


Terminaler Konnektörler

Insulation Housings



hatko[®]
electronics

	Sayfa/Page
GENEL TANIMLAR / GENERAL DEFINITIONS	1
Kalite Sertifikaları / Quality Certificates	3
Terminaler / Terminals - Konnektörler / Insulation Housings	5
Ürün Kodu ve Terminal Ürün Tanımı	6
Product Code and Terminal Description	7
Malzeme, Kaplama, Uygulama / Material, Plating, Application	8
Konnektörler ve Kılıflar / Terminal Insulation Housing and Sleeves	9
Dönüşüm Tabloları ve Formüller / Conversion Table and Formulas	10
Kablo Boyutları	11
Cable Sizes	12
Fiziksel Özellikler	13
Physical Specifications	14
Makaralar / Reels	15
TERMİNALLER / TERMINALS	
Yassı Geçme Tip Dişi Terminaler / Fast-on Type Receptacles	19
	
SF 1/2 D (A) (2.8)	21
SF 1/2 D (B) (2.8)	21
SF 1/2 D (C) (2.8)	22
SF 1/2 D (D) (2.8)	22
SF 1/2 D (E) (2.8)	23
SF 1/2 D (G) (2.8)	23
SF 1/2 D (N) (2.8)	24
SF 1/2 D (S) (2.8)	24
SF 1/2 D (P) (2.8)	25
SF 1/2 DT (A) (2.8)	25
SF 1/2 DT (B) (2.8)	26
SF 1/2 DT (G) (2.8)	26
SF 1/2 DT (S) (2.8)	27
SF 1/2 DT TERS (A) (2.8)	27
SF 1/2 DT TERS (B) (2.8)	28
SF 1/2 DT TERS (G) (2.8)	28
SF 1/2 DT (A) NOKTALI (2.8)	29
SF 1/2 DT (B) NOKTALI (2.8)	29
SF 1/2 D (A) NOKTASIZ (2.8)	30
SF 1/2 D (B) NOKTASIZ (2.8)	30
SF 1/2 D V (A) (2.8)	31
SF 1/2 D V (B) (2.8)	31
SF 1/2 D V (G) (2.8)	32
SF 1/2 DB (A) (2.8)	32
SF 1/2 DB (B) (2.8)	33
SF 1/2 DB (G) (2.8)	33
SF 1/2 DB-V (B) (2.8)	34
SF 36 D (A) (2.8)	34
SF 36 D (H) (2.8)	35
SF 36 D (N) (2.8)	35
SF 37 D (2.8)	36
SF 1 D MINI (A) (4.8)	36
SF 1 D MINI (B) (4.8)	37
SF 1 D MINI (C) (4.8)	37
SF 1 D MINI (H) (4.8)	38
SF 1 D MINI (A)-V (4.8)	38
SF 1 D MINI (B)-V (4.8)	39
SF 1 D MINI (C)-V (4.8)	39
SF 1 D MINI (E)-V (4.8)	40
SF 1 D MINI (N)-V (4.8)	40
SF 1 DB MINI (A) (4.8)	41
SF 1 DB MINI (B) (4.8)	41
SF 1 DB MINI (C) (4.8)	42
SF 1 DB MINI (A)-V (4.8)	42
SF 1 DB MINI (B)-V (4.8)	43
SF 1 DB MINI (C)-V (4.8)	43

	Sayfa/Page
SF 1 DB MINI (E)-V (4.8)	44
SF 1 DB MINI (N)-V (4.8)	44
SF 2 D MINI (A) (4.8)	45
SF 2 D MINI (B) (4.8)	45
SF 2 D MINI (C) (4.8)	46
SF 2 DB MINI (A) (4.8)	46
SF 2 DB MINI (B) (4.8)	47
SF 1 D MINI EGRI (A) (4.8)	47
SF 1 D MINI EGRI (B) (4.8)	48
SF 1 D MINI EGRI (C) (4.8)	48
SF 19 D MINI-L (A) (4.8)	49
SF 19 DK MINI-L (A) (4.8)	49
SF 19 D MINI (A) (4.8)	50
SF 19 D MINI (B) (4.8)	50
SF 19 D MINI (C) (4.8)	51
SF 19 DB MINI (A) (4.8)	51
SF 19 DB MINI (B) (4.8)	52
SF 19 DB MINI (C) (4.8)	52
SF 19 DK MINI (A) (4.8)	53
SF 19 DK MINI (B) (4.8)	53
SF 19 DK MINI (C) (4.8)	54
SF 23 D MI (A) (4.8)	54
SF 23 D MI (B) (4.8)	55
SF 23 D MI (C) (4.8)	55
SF 23 DB MINI (A) (4.8)	56
SF 23 DB MINI (B) (4.8)	56
SF 23 DB MINI (C) (4.8)	57
SF 1 DE MINI (A) (4.8)	57
SF 1 DE MINI (B) (4.8)	58
SF 1 DE MINI (C) (4.8)	58
SF 1 DEB MINI (A) (4.8)	59
SF 1 DEB MINI (B) (4.8)	59
SF 1 DEB MINI (C) (4.8)	60
SF 38 D (6.0)	60
SF 38 DK-M (6.0)	61
SF 1 EDE (6.3)	61
SF 1 ED (6.3)	62
SF 1 DE TEK (6.3)	62
SF 1 DEK TEK (6.3)	63
SF 1 D (6.3)	63
SF 1 D (B) (6.3)	64
SF 1 D (G) (6.3)	64
SF 1 D (S) (6.3)	65
SF 1 DB (6.3)	65
SF 1 DBK (6.3)	66
SF 1 DK (6.3)	66
SF 1 DK (F) (6.3)	67
SF 1 DK (H) (6.3)	67
SF 1 D-L (6.3)	68
SF 1 DK-L (6.3)	68
SF 1 D-U (6.3)	69
SF 1 DK-U (6.3)	69
SF 1 D-U1 (6.3)	70
SF 1 DK-U1 (6.3)	70
SF 2 D (6.3)	71
SF 2 D (F) (6.3)	71
SF 2 D (G) (6.3)	72
SF 2 D (H) (6.3)	72

Sayfa/Page

SF 2 D (B) NOKTASIZ (6.3)	73
SF 2 D (E) NOKTASIZ (6.3)	73
SF 2 DB (6.3)	74
SF 2 DB (B) (6.3)	74
SF 2 DB (F) (6.3)	75
SF 2 DB (G) (6.3)	75
SF 2 DB (E) NOKTASIZ (6.3)	76
SF 2 DBK (6.3)	76
SF 2 DBK (G) (6.3)	77
SF 2 DK (6.3)	77
SF 2 DK (F) (6.3)	78
SF 2 D-L (6.3)	78
SF 2 DB-L (6.3)	79
SF 2 DK-L (6.3)	79
SF 1 D EGRI (B) (6.3)	80
SF 1 D EGRI (C) (6.3)	80
SF 1 D EGRI (D) (6.3)	81
SF 1 D EGRI (E) (6.3)	81
SF 1 D EGRI (H) (6.3)	82
SF 1 DU EGRI (C) (6.3)	82
SF 1 D EGRI 3 P (E) (6.3)	83
SF 2 D EGRI (6.3)	83
SF 3 D EGRI (6.3)	84
SF 16 D (6.3)	84
SF 19 D (6.3)	85
SF 19 DB (6.3)	85
SF 19 DK (6.3)	86
SF 19 D-V (6.3)	86
SF 19 DB-V (6.3)	87
SF 19 DK-V (6.3)	87
SF 19 D-U (6.3)	88
SF 19 DK-U (6.3)	88
SF 20 D (6.3)	89
SF 20 DB (6.3)	89
SF 20 DK (6.3)	90
SF 20 DT (6.3)	90
SF 20 DB T (6.3)	91
SF 20 DK T (6.3)	91
SF 21 D (6.3)	92
SF 21 DB (6.3)	92
SF 21 DK (6.3)	93
SF 23 D (6.3)	93
SF 23 DB (6.3)	94
SF 23 DK (6.3)	94
SF 27 D (E) (6.3)	95
SF 27 DB (E) (6.3)	95
SF 27 DK (E) (6.3)	96
SF 27 D (H) (6.3)	96
SF 27 DB (H) (6.3)	97
SF 27 DK (H) (6.3)	97
SF 31 D (B) (6.3)	98
SF 31 D (E) (6.3)	98
SF 31 D (H) (6.3)	99
SF 31 DK (B) (6.3)	99
SF 31 DK (E) (6.3)	100
SF 31 DK (H) (6.3)	100
SF 31 DK-M (B) (6.3)	101
SF 31 DK-M (E) (6.3)	101

Sayfa/Page

SF 32 D (6.3)	102
SF 32 D (H) (6.3)	102
SF 32 DK (6.3)	103
SF 33 D (6.3)	103
SF 33 DK (6.3)	104
SF 34 D (6.3)	104
SF 34 DB (6.3)	105
SF 34 DK (6.3)	105
SF 35 D (6.3)	106
SF 35 DK (6.3)	106
SF 2.5 D EGRI TIR (7.7)	107
SF 3 D (9.5)	107
SF 3 D (S) (9.5)	108
SF 3 DT (9.5)	108

Özel Dişi Terminaller / Special Type Receptacles

109



PIM TERMINAL	111
EKOTER 2	111
TVT 1	111
TVT 2	112
TVT3	112
TVT4	112
TVT 4-TT	113
SF 29 D-V	113
SF 29 DK-V	114
SF 29 D	114
SF 29 DK	114
FAR TERMINAL	115
KT 01 DK	115
KT 01 DB	116

Yuvarlak Dişi Terminaller / Tubular Type Sockets

117



SF 4 D	119
SF 4 DO	119
SF 4 DK-L	120
SF 4 DK-L (3.5)	120
SF 17 D	121
SF 17 DB	121
SF 18 D	122
SF 22 D	122
SF 22 DB	122
SF 22 DK	123
SF 25 D	123
SF 26 D	123
SF 28 D	124
SF 28 DK	124
SBW	125
SDW	125

Yuvarlak Erkek Terminaller / Tubular Type Plug Terminals

127



SF 4 E	129
SF 4 EK	129
SF 4 EK-L	130
SF 4 EK-L (3.5)	130
SF 4 EO	131
SF 22 E	132
SF 22 EB	132
SF 22 EK	132

Delikli Tip Sıkmalı Terminaller / Open Barrel Ring Tongue Terminals

133



SKN 1-02	135
SKN 1-03	135
SKN 1-3.7	136
SKN 1-04	136
SKN 1-05	137
SKN 2-02	137
SKN 2-03	138
SKN 2-04	138
SKN 2-04 ÖZEL	139
SKN 2.5-02	139
SKN 2.5-03	140
SKN 2.5-04	140
SKN 2.5-04-V	141
SKN 2.5-04-VIB	141
SKN 2.5-05	142
SKN 2.5-05-V	142
SKN 2.5-05 VIB	143
SKN 2.5-06	143
SKN 2.5-06-V	144
SKN 4-04	144
SKN 4-05	145
SKN 4-06	145
SKN 4-04-YT	146
SKN 4-05-YT	146
SKN 4-06-YT	147
SKN 4K-04-YT	147
SKN 4K-05-YT	148
SKN 4K-06-YT	148
SKN 5-04	149
SKN 5-05	149
SKN 5-06	150
SKN 5K-04	150
SKN 5K-05	151
SKN 5K-06	151
SKN 6-05	152
SKN 6-06	152
SKN 6-08	153
SKN 6K-05	153
SKN 6K-06	154
SKN 6K-08	154
SKN 10-08	155
SKN 10-10	155
SKN 10-12	156
SW 4-02	156
SW 4-03	157
SW 4-04	157
SW 4-04-V	158
SW 4-05	158
SW 5-04	159
SW 5-05	159
SW 5-06	160
SM 5-02	160
SM 5-04	161

Sayfa/Page

BA 2.5-04	162
BA 6-6	162
BA 10	162
BA 16	162
BA 25	163
BA 35	163
BA-35 (Ø13)	163
BA 35 B	163
BA 50	164
BA-50 (Ø16)	164
BA 50 B	164
BŞ 16	164
BŞ 16 B	165
BŞ 50	165
BŞ 50 B	165
BŞ 50 DLZ	165
MALA TERMINAL	166

Çatal Tip Sıkmalı Terminaller / Open Barrel Spade Terminals

167



SKN 1 C	169
SKN 2.5 C	169
SKN 2.5 C-05	169
SKN 4 C	170
SKN 6 C	170
SKNC 2	170
SKNC 2 - 4.20	171
SKNC 2 DLZ	171
SKNC 3	172
SKNC 4	172
SKNC 7	172
SKNC 8	173
SM 5 C	173

Ek Terminaller / End Splices

175



SK 1	177
SK 3	177
SK 5	177
SK 5 YT	177
SK 7	178
SK 7 B	178
SK 8	178
STK 5	178
STK 6	179
STK 7	179
STK 8	179
STK 9	180
STK 10	180

Sıkmalı Tip Kablo Pimi / Splices With Insulation Barrel

181



STK 1	183
STK 2	183
STK 3	184
STK 4-ET	184
STK 4-YT	185

Boru Tip Sıkmalı Terminaller / Closed Barrel Wire Terminals 187



BK 2.5-03	189
BK 2.5-04	189
BK 4-04	189
BK 4-05	189
BK 4-06	190
BK 6-5	190
SK 6-05	190
BK 6-06	190
BK 6-6	191
BK 6-35	191
BK 6-35 DK	191
BK 8-6	191
BK 8-10	192
BK 8-35	192
BK 8-35 DK	192
BK 10	192
BK 10-10	193
BK 10-35	193
BK 10-50	193
BK 16	193
BK 25	194
BK 35	194
BK 50	194
BK 70	194

Yassı Erkek Terminaller / Open Barrel Fast-on Type Tabs 195



SF 2 EU 1	197
SF 2 EU 2	197
SF 1/2EU-A1 (2.8)	197
SF 1/2EU-A2 (2.8)	198
SF 1/2EU-A3 (2.8)	198
SF 1/2EU-A2-DLZ (2.8)	199
KT 01 EK (2.8)	199
KT 01 EB (2.8)	200
SFK 27 (2.8)	200
SFK 27 (0.50) (2.8)	200
SFK 44 (2.8-4.8)	201
SFK 25 MINI (4.8)	201
SFK 30 (4.8-6.3)	201
SFK 30 (0.50) (4.8-6.3)	202
SFK 4-8-0.50 (4.8)	202
SFK 4-00 (4.8)	202
SFK 4-03 (4.8)	203
SFK 4-04 (4.8)	203
SFK 4-04 (0.50) (4.8)	203
SFK 4-6.5-0.50 (4.8)	204
SFK 4 PAT (4.8)	204
SFK 4-0.50-45 (4.8)	204
SFK 4-00-45 (4.8)	205
SFK 4-03-45 (4.8)	205
SFK 4-PAT-45 (4.8)	205
SFK 4-0.50-90 (4.8)	206
SFK 4-00-90 (4.8)	206
SFK 4-03-90 (4.8)	206
SFK 4-PAT-90 (4.8)	207
SF 1 EU 2 - TSZ (6.0)	207

Sayfa/Page

SF 1 EU 2-KM - TSZ (6.0)	208
SF 1 EU 1 (6.3)	208
SF 1 EU 1-B (6.3)	209
SF 1 EU 1-K (6.3)	209
SF 1 ECK-A (6.3)	210
SF 1 ECKK-A (6.3)	210
SF 1 ECKB-A (6.3)	211
SF 1 ECK-B (6.3)	211
SF 1 ECKK-B (6.3)	212
SF 1 ECKB-B (6.3)	212
SFK 8 3'LÜ (6.3)	213
SFK 11 (6.3)	213
SFK 13 (6.3)	213
SFK 14 (6.3)	214
SFK 25 (6.3)	214
SFK 25-1.80 (6.3)	214
SFK 35 (6.3)	215
SFK 36 (6.3)	215
SFK 39 (6.3)	215
SFK 42 (6.3)	216
SFK 43 (6.3)	216
SFK 45 (6.3)	216
SFK 46 (6.3)	217
SFK 48 (6.3)	217
SFK 48-W (6.3)	217
SFK 49 (6.3)	218
SFK 24-00 (6.3)	218
SFK 1-00 (6.3)	218
SFK 1-03 (6.3)	219
SFK 1-04 (6.3)	219
SFK 1-04-T (6.3)	219
SFK 1-04 ZİMBALI DÜZ (6.3)	220
SFK 1-05 (6.3)	220
SFK 1-05-DLZ (0.50) (6.3)	220
SFK 1-PAT (6.3)	221
SFK 1-PAT1 (6.3)	221
SFK 1-00-45 (6.3)	221
SFK 1-PAT-45 (6.3)	222
SFK 1-PAT1-45 (6.3)	222
SFK 24-04 (6.3)	222
SFK 1-03-45 (6.3)	223
SFK 1-04-45 (6.3)	223
SFK 1-04-45-T (6.3)	223
SFK 24-04-45 (6.3)	224
SFK 1-05-45 (6.3)	224
SFK 1-PAT-90 (6.3)	224
SFK 1-PAT1-90 (6.3)	225
SFK 1-PAT2-90 (6.3)	225
SFK 24-00-90 (6.3)	225
SFK 1-00-90 (6.3)	226
SFK 1-03-90 (6.3)	226
SFK 1-04-90 (6.3)	226
SFK 24-04-90 (6.3)	227
SFK 1-05-90 (6.3)	227

KONNEKTÖRLER / INSULATION HOUSINGS

Erkek Konnektörler / Insulation Housings (male)

229



101 ERKEK KONNEKTÖR	231
201 ERKEK KONNEKTÖR	231
301 ERKEK KONNEKTÖR	231
401 ERKEK KONNEKTÖR	231
601 ERKEK KONNEKTÖR.....	232
601B ERKEK KONNEKTÖR	232
801 ERKEK KONNEKTÖR	232
SF 1 D EĞRİ KONNEKTÖR	232
SF 21 D TEKLİ ERKEK KON	233
SF 21 D 5'Lİ ERKEK KON	233
12 Lİ KONNEKTÖR	233
SF 19 D MINI KONNEKTÖR	233
SF 19 D KONNEKTÖR	234
TVT 2 KONNEKTÖR (4 LÜ)	234
TVT 2 KONNEKTÖR (3 LÜ)	234
TVT 2 KONNEKTÖR (2 Lİ)	234
TVT 1 KONNEKTÖR	235
USK-M1A1	235
USK-M1A2	235
USK-M1A3	235
USK-M1A4	236
SF 22 D 2'Lİ KONNEKTÖR	236
SF 22 D 6'Lİ KONNEKTÖR	236
SF 22 D 9'LU KONNEKTÖR	236

Dişi Konnektörler / Insulation Housings (female)

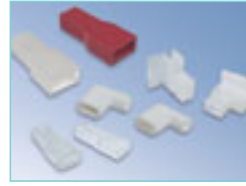
237



102 DİŞİ KONNEKTÖR	239
202 DİŞİ KONNEKTÖR	239
302 DİŞİ KONNEKTÖR	239
402 DİŞİ KONNEKTÖR	239
602 DİŞİ KONNEKTÖR	240
802 DİŞİ KONNEKTÖR	240
802 B DİŞİ KONNEKTÖR	240
2.8 R TİPİ KONNEKTÖR	240
2.8 R TİPİ KISA KONNEKTÖR	241
2.8 R 2 TİPİ KISA KONNEKTÖR	241
2.8 TS 4'LÜ KONNEKTÖR	241
4.8 R TİPİ KONNEKTÖR	242
6.3 R TİPİ KONNEKTÖR.....	242
6.3 TS 4'LÜ KONNEKTÖR.....	242
USK-M1 KONNEKTÖR	243
SF 23 D KONNEKTÖR	243
FAR FİŞİ KONNEKTÖR	243
SF 22 E 2'Lİ KONNEKTÖR	244
SF 22 E 6'Lİ KONNEKTÖR	244
SF 22 E 9'LU KONNEKTÖR	244

Terminal Kılıfları / Terminal Sleeves

245



SF 1D MINI KILIF	247
SF 1D KILIF	247
SF 1D YASSI KILIF	247
SF 1D EĞRİ TERMINAL KILIFI	247
SF 1D KİLİTLİ EĞRİ TERM. KILIFI	247
SF 1E TERMINAL KILIFI	248
SF 3D TERMINAL KILIFI	248
SF 4D TERMINAL KILIFI	248
TVK-01	248

Klemensler / Insulation Sleeves For Fast-on Tabs

249



1' Lİ FİŞ KLEMENS	251
2' Lİ FİŞ KLEMENS	251
3' LÜ FİŞ KLEMENS	251
4' LÜ FİŞ KLEMENS	251
5' Lİ FİŞ KLEMENS	252
6' Lİ FİŞ KLEMENS	252
7' Lİ FİŞ KLEMENS	252
8' Lİ FİŞ KLEMENS	252
9' LU FİŞ KLEMENS	253
10' LU FİŞ KLEMENS	253
12' Lİ FİŞ KLEMENS	253
1' Lİ FİŞ KLEMENS MONTAJLI	254
2' Lİ FİŞ KLEMENS MONTAJLI	254
3' LÜ FİŞ KLEMENS MONTAJLI	254
4' LÜ FİŞ KLEMENS MONTAJLI	254
5' Lİ FİŞ KLEMENS MONTAJLI	255
6' Lİ FİŞ KLEMENS MONTAJLI	255
7' Lİ FİŞ KLEMENS MONTAJLI	255
8' Lİ FİŞ KLEMENS MONTAJLI	255
9' LU FİŞ KLEMENS MONTAJLI	256
10' LU FİŞ KLEMENS MONTAJLI	256
12' Lİ FİŞ KLEMENS MONTAJLI	256

Diğer Ürünler / Other Products

257



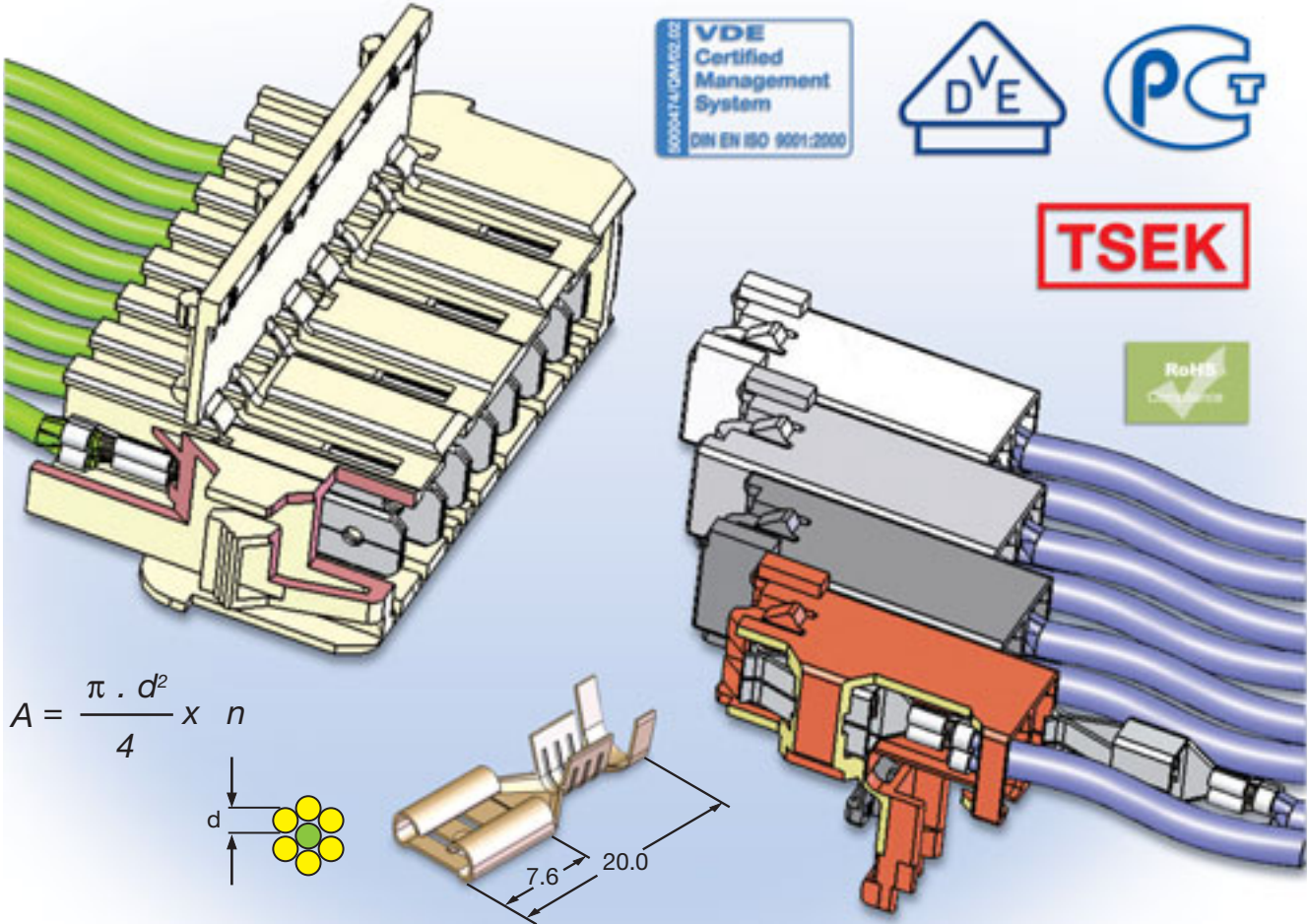
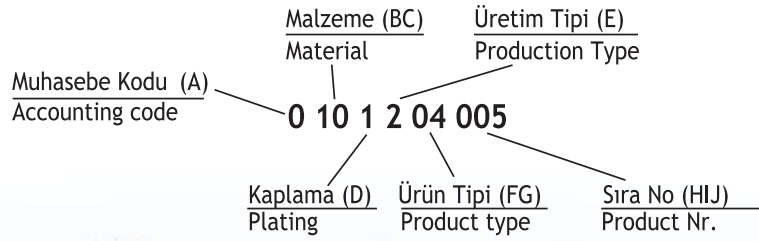
ARA SİGORTA	259
ATOM FAR FİŞİ-MONTAJLI 1.5-2.5	259
ATOM FAR FİŞİ-MONTAJLI 0.75-1.5	259
SUBAP SAPKASI	260
ŞALTER K. KÖPRÜSÜ	260

Krimpleme / Crimping

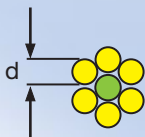
261

Krimp Presler / Terminating Machine	263
Kapama Kalıpları / Applicators	264
Çene ve Örs Takımları / Crimpers and Anvils	264
Çene ve Örs Takımları Montajı / Assembly of Crimpers and Anvils	265
Tanımlamalar / Definitaions	266
Soyulmuş Kablo Boyu / Stripping Lenght	266
Doğru Krimpleme / Correct Crimping	268
İzole Krimpleme / Insulation Crimp	268
Hatalı Krimpler / Incorrect Crimps	270
Kontrol / Check	274
İzole Krimpleme Kontrolü / Control of Insulation Crimp	275
Terminal Krimpleme İşleminde Dikkat Edilecek Hususlar /	
Crimping Details and Points that Have To Be Paid Attention	276

Genel Tanımlar General Definitions



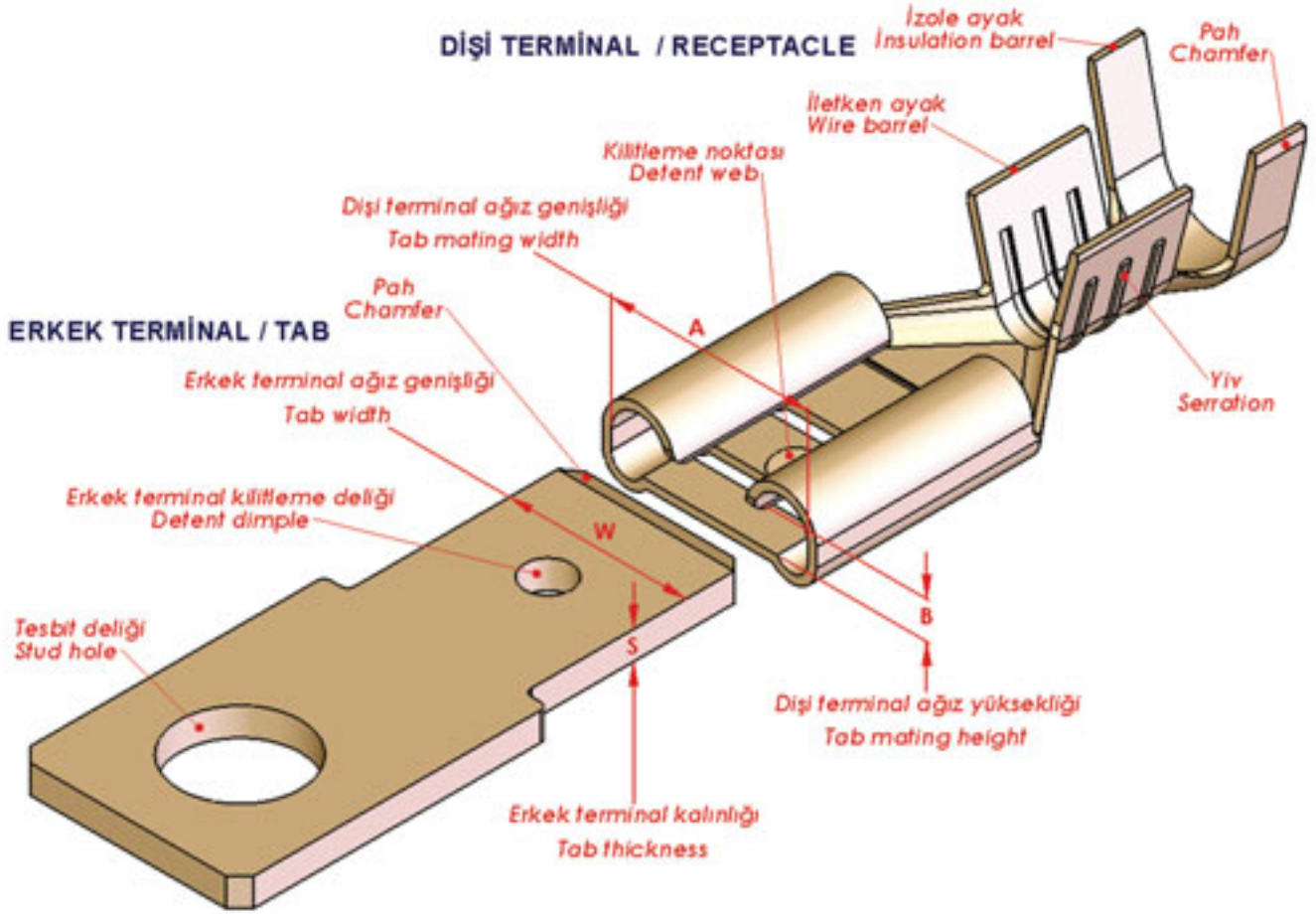
$$A = \frac{\pi \cdot d^2}{4} \times n$$



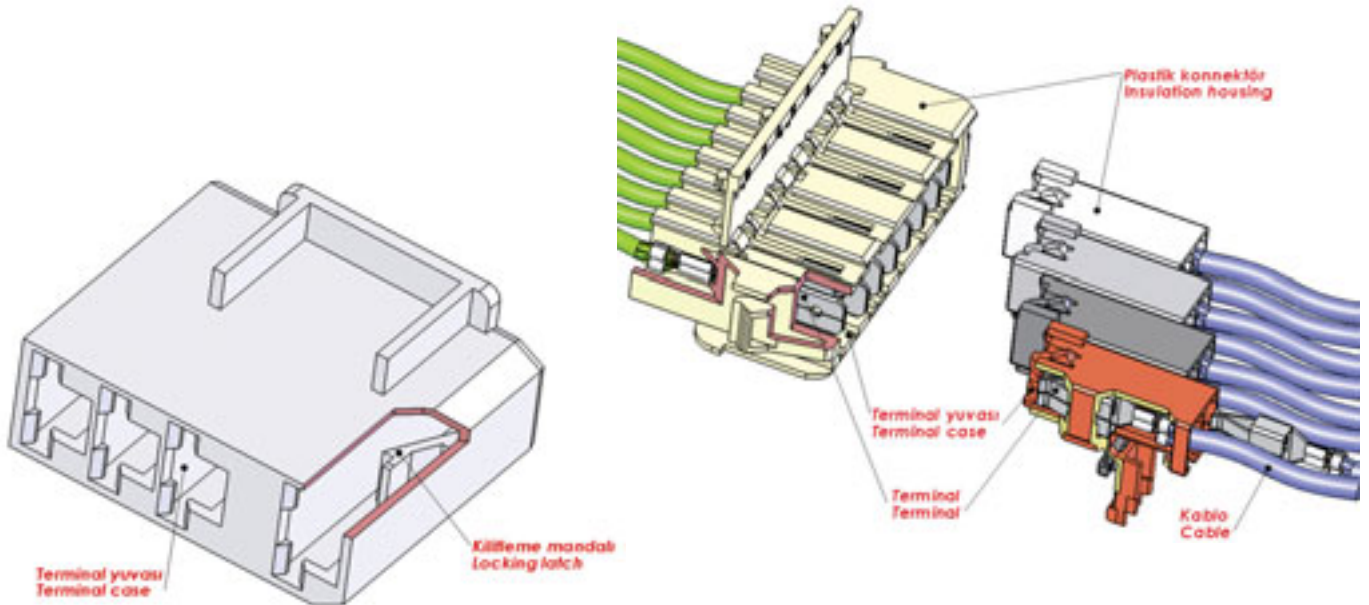




Terminaller / Terminals



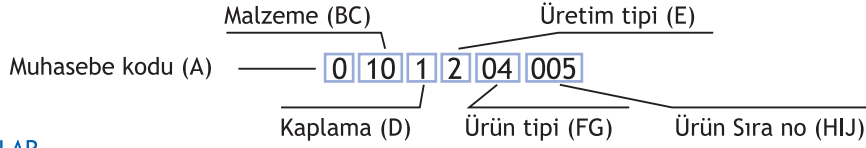
Konnektörler / Insulation Housings



Ürün Kodu ve Tanımı

Ürün Kod Anahtarı

Ürünler aşağıdaki örnekte belirtilen şekilde 10 haneli bir sayı ile ifade edilirler. Bu sayı da yer alan bölümlerin açıklamaları da örneğin altında gösterilmiştir. Örnek:



AÇIKLAMALAR

A - Muhasebe kodu:

Muhasebe bölümüne ait özel kod ürünle ilgili bilgi vermez.

BC - Malzeme kodu:

- 10 - Pirinç (CuZn)
- 20 - Bakır (E-Cu)
- 25 - Alman Gümüşü (CuNiZn)
- 30 - Fosforbronz (CuSn)
- 40 - DKP Sac
- 41 - Paslanmaz çelik (X5CrNi)
- 50 - Sac (St)
- 60 - Alüminyum
- 70 - Plastik (PA6.6)-Yanmazlık derecesi V2
- 71 - Plastik (PA6)
- 72 - Plastik (PVC)
- 73 - Plastik (PEI20)
- 75 - Polikarbonat (PC)
- 78 - Plastik (PA6.6)-Yanmazlık Derecesi V0
- 80 - Fiber

FG - Ürün tipi:

- 01 - Düz erkek
- 02 - Yuvarlak erkek
- 03 - Özel erkek
- 04 - Yassı dişi
- 05 - Yuvarlak dişi
- 06 - Özel dişi
- 07 - Delikli tip sıkmalı
- 08 - Çatal tip sıkmalı
- 09 - Boru tip sıkmalı
- 10 - Ek terminal
- 11 - Sıkmalı tip pim
- 30 - Pullar
- 40 - Erkek konnektör
- 41 - Dişi konnektör
- 42 - Kılıf
- 43 - Klemensler
- 80 - Diğer

D - Kaplama tipi:

- 0 - Kaplamasız
- 1 - Kalay kaplı parlak
- 2 - Nikel kaplı
- 3 - Gümüş kaplı
- 4 - Çinko kaplı
- 5 - Bakır kaplı
- 6 - Kalay kaplı mat
- 7 - Princi Kaplı

E - Üretim tipi:

- 1 - Rulo
- 2 - Dökme
- 3 - Yarı mamül
- 4 - Ters sarım

HIJ - Ürün sıra numarası:

- 001
- 002
- 003
- 004
-
-
-

Terminal Ürün Tanımı Anahtarı

Terminaler aşağıdaki örnekte belirtilen şekilde tanımlanırlar. Bu tanımda yer alan bölümlerin açıklamaları da örneğin altında gösterilmiştir.

Örnek: 6.3 lük dişi terminal:

Açıklamalar:

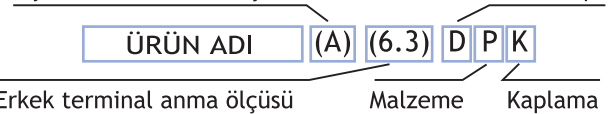
(A) - Dişi Terminal Anma ölçüsü

DİŞİ TERMİNAL ANMA ÖLÇÜLERİ			
KOD	ANMA	ERKEK	DİŞİ
(A)	0.50	0.50	0.40
(B)	0.80	0.80	0.70
(C)	0.55	0.80	0.55
(D)	0.30	0.40	0.30
(E)	0.60	0.80	0.60
(F)	0.70	0.80	0.70
(G)	0.75	0.85	0.75
(H)	0.65	0.80	0.65
(S)	0.80	0.85	0.80
(N)	0.25	0.50	0.25
(P)	0.50	0.50	0.45

(6.3) - Parantez içinde yazılan bu değer;

- Erkek terminal için terminal anma ölçüsünü (mm)
- Dişi terminal için birlikte kullanılacağı erkeğin anma ölçüsünü (mm) ifade eder.

Dişi Terminal Anma Ölçüsü



D - Üretim tipi:

- D - Dökme
- R - Rulo
- Y - Yarı mamül

P - Malzeme:

- P - Pirinç
- F - Fosforbronz
- A - Alman Gümüşü
- B - Bakır
- C - St
- M - Paslanmaz çelik
- S - DKP sac

K - Kaplama tipi:

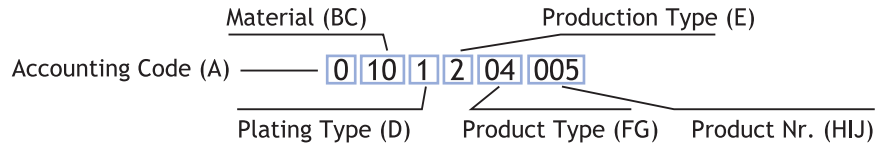
- K - Kalay kaplama
- G - Gümüş kaplama
- B - Bakır Kaplama
- N - Nikel kaplama
- Z - Çinko kaplama

Product Code and Description

Key to product codes

The product codes are expressed by a 10-digit number as shown in the example below. The explanation(s) of the digit(s) in this example are shown below.

Example:



Explanations

A - Accounting department code:

A special code for accounting department. Provides no information about itself

BC - Material:

- 10 - Brass (CuZn)
- 20 - Copper (E-Cu)
- 25 - German Silver (CuNiZn)
- 30 - Phosphor Bronze (CuSn)
- 40 - CRS Sheets
- 41 - Stainless Steel (X5CrNi)
- 50 - Sheet Iron (St)
- 60 - Aluminium
- 70 - Plastic (PA6.6)-Flammability Class V2
- 71 - Plastic (PA6)
- 72 - Plastic (PVC)
- 73 - Plastic (PEI20)
- 75 - Polycarbonate (PC)
- 78 - Plastik (PA6.6) Flammability Class V0
- 80 - Fiber

FG - Product Type

- 01 - Fast-on Tabs
- 02 - Tubular Type Plug Terminals
- 03 - Special Fast-on Tabs
- 04 - Fast-on Type Receptacles
- 05 - Tubular Type Sockets
- 06 - Special Type Receptacles
- 07 - Open Barrel Ring Tongue Terminals
- 08 - Open Barrel Spade Terminals
- 09 - Closed Barrel Wire Terminals
- 10 - End Splices
- 11 - Splices With Insulation Barrel
- 30 - Washers
- 40 - Insulation Housing (Male)
- 41 - Insulation Housing (Female)
- 42 - Terminal Sleeves
- 43 - Insulation Sleeves for fast-on tab
- 80 - Others

D - Plating Type

- 0 - Unplated
- 1 - Tin Plated Bright
- 2 - Nickel Plated
- 3 - Silver Plated
- 4 - Zinc Plated
- 5 - Copper Plated
- 6 - Tin Plated Matte
- 7 - Brass Plated

E - Production Type

- 1 - Reel
- 2 - Single
- 3 - Semi-finished Product
- 4 - Reverse Winding

HIJ - Product Number

- 001
- 002
- 003
- 004
-
-
-

Key to terminal description

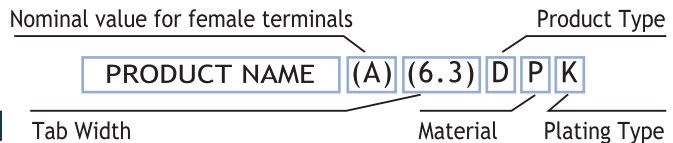
Terminals are described as shown in the example below. The explanation(s) of each item in this example are shown below.

Example: For 6.3 Fast-on type receptacle

Explanations

(A) - Nominal value for female terminals

NOMINAL VALUE FOR FEMALE TERMINALS			
CODE	NOM.	MALE	FEMALE
(A)	0.50	0.50	0.40
(B)	0.80	0.80	0.70
(C)	0.55	0.80	0.55
(D)	0.30	0.40	0.30
(E)	0.60	0.80	0.60
(F)	0.70	0.80	0.70
(G)	0.75	0.85	0.75
(H)	0.65	0.80	0.65
(S)	0.80	0.85	0.80
(N)	0.25	0.50	0.25
(P)	0.50	0.50	0.45



D - Product type:

- D - Single
- R - Reel
- Y - Semi-finished Product

P - Material:

- P - Brass
- F - Phosphor Bronze
- A - German Silver
- B - Copper
- C - Sheet Iron
- M - Stainless Steel
- S - CRS Sheet

K - Plating Type:

- K - Tin Plated
- G - Silver Plated
- B - Copper Plated
- N - Nickel Plated
- Z - Zinc Plated

- (6.3) - The value in paranthesis is;
- Tab width for fast-on tab terminals (mm)
- Nominal value for fast-on type receptacles (mm)

Malzeme, Kaplama, Uygulama.
Material, Plating, Application.

Malzeme

Terminaler pek çok farklı metal ve alaşım kullanılarak üretilirler. Uygun metal ve alaşım seçimi hem terminal dizaynına ve hem de kullanım alanına bağlıdır. Kullanılan metal ve alaşımlar temasın verim ve özelliklerini belirler. Farklı uygulama alanlarını değerlendirmede kullanılacak başlıca kriterler dayanma gücü, elektrik iletkenliği, korozyon ve ısıya dayanıklılık özellikleridir. Pirinç, fosforbronz, çelik, nikel, alüminyum, bakır ve Alman Gümüşü kullanılan belli başlı metal ve alaşımlardır.

Kaplama

Ürünün korozyona dayanıklılığını güvence altına alır. Ayrıca özel ihtiyaç ve talepler için uygulama aralığını genişleten mekanik ve elektrik bir bütünlük sağlar. Kaplama ya ön-kaplama (yani hammaddenin kaplamalı olması) veya elektroliz yoluyla son-kaplama (ürünün kendisinin kaplanması) şeklinde olabilir. Elektroliz yoluyla yapılan kaplama ürünün her tarafını kapladığından en iyi kaplama sistemidir. Kaplama farklı kalınlık ve parlaklıkta olabilir. Kaplama bakır, kalay, nikel, gümüş ve değerli metaller ile yapılabilir.

Uygulama Bilgileri

Malzeme ve Kaplama Tipi	Maks. Sıcaklık	Uygulama Alanı
Pirinç (CuZn)		
Kaplamasız	110 °C	Yalnızca çevre şartları uygunsa kullanılır, korozyondan etkilenir."
Kalay (Sn) kaplamalı	120 °C	Kalay kaplamalı terminaler, yüksek ısıda iyi performans gösterir, korozyona dayanıklıdır.
Gümüş (Ag) kaplamalı	130 °C	Yüksek akımla yüklenmiş pirinç terminalerde oluşan yüksek ısıda gümüş kaplama elverişlidir.
Fosfor bronz (CuSn)		
Kaplamasız	120 °C	Korozyona karşı pirinçten daha dayanıklıdır.
Kalay(Sn) kaplamalı	130 °C	Kalay kaplamalı terminaler, yüksek ısıda iyi performans gösterir, korozyona dayanıklıdır."
Gümüş (Ag) kaplamalı	150 °C	Yüksek akımla yüklenmiş fosforbronz terminalerde oluşan yüksek ısıda gümüş kaplama elverişlidir.
Alman Gümüşü (CuNiZn)		
Kaplamasız	220 °C	İyi aşınma dayanımı. Pirinçten daha güçlü. Yüksek elektrik dayanımı, düşük ısı iletkenliği.
Çelik (St)		
Nikel (Ni) kaplamalı	300 °C	Nikel kaplamalı çelik parçalar yüksek sıcaklığa dayanıklılık gerektiren bağlantılar için

Material

Terminals are produced by using many different metals and alloys. The selection of appropriate metals and alloys depends on both the terminal design and its intended applications. The metals and alloys used determine the performance and properties of the contacts. Tensile strength, electric conductivity, corrosion and thermal performance are the major criteria when it comes to rating different applications. Brass, phosphor bronze, steel, nickel, aluminium, copper and German Silver are common metals and alloys used.

Plating

Plating assures a corrosion resistant finish as well as the mechanical and electrical integrity of terminals which also extend their application range for specific requirements. Plating is done either by pre-plating/coating or post-plating by electroplating system. The best plating system is electroplating. Plating coatings can be made in different thicknesses and brightness. "Plating is possible in copper, tin, nickel, silver as well as precious metals.."

Application Data

Material & Plating Type	Max. Temp.	Application Range
Brass (CuZn)		
Unplated	110 °C	Only for favorable environmental conditions. Susceptible to corrosion.
Tin (Sn) plated	120 °C	Tin plated components perform well at higher temperatures and are resistant to corrosion.
Silver (Ag) plated	130 °C	Silver plated components are suitable for highest operating temperatures coupled with higher current loads for brass.
Phosphor bronze (CuSn)		
Unplated	120 °C	Under corrosive conditions, more stable than brass."
Tin (Sn) plated	130 °C	Tin plated components offer improved resistance to corrosion at higher temperatures.
Silver (Ag) plated	150 °C	Silver plated components are suitable for highest operating temperatures coupled with higher current loads for phosphor bronze.
German Silver (CuNiZn)		
Unplated	220 °C	Good resistance to corrosion. Stronger than brass. High electric resistance, low thermal conductivity.
Steel (St)		
Nickel (Ni) plated	300 °C	Nickel plated steel components produce the most reliable connections at higher temperatures

Konnektörler ve Kılıflar

Terminal Insulation Housing and Sleeves

Malzemeler

Konnektörler ve kılıflar Polyamid, PVC, PE, PC, vs. gibi farklı termoplastik malzemeler kullanılarak üretilirler.

Termoplastikler ısı, baskı ve kimyasal etkilere dayanıklı olup, malzeme olarak bir zarar görmeden defalarca ısınıp soğuyabilirler.

Uygun malzeme seçimi hem konnektörün dizaynına ve hem de düşünülen uygulama alanlarına bağlıdır. Farklı uygulamaları değerlendirmede kullanılacak başlıca kriterler "dayanma gücü, nem tutma oranı, dielektrik gücü, ısıya dayanıklılık ve sürtünme katsayısı" gibi özelliklerdir.

Uygulama Bilgileri

Malzeme	Normal sıcaklık aralığı	
	Min.	Max.
Polyamid 6.6 V2	- 40 °C	+ 120 °C
Polyamid 6.6 V0	- 40 °C	+ 130 °C
PVC	- 10 °C	+ 75 °C
PE(L.20)	- 10 °C	+ 70 °C
Polikarbonat	- 60 °C	+ 125 °C

Material

Insulation housings and sleeves are produced by using different types of thermoplastic materials like Polyamid, PVC, PE, PC, etc.

Thermoplastics withstand temperature, stress and chemicals while they can be heated and cooled repeatedly, without harming the material itself. The selection of appropriate materials depends on both the housing design and its intended applications.

Tensile strength, moisture absorption, dielectric strength, heat resistance and coefficient of friction characteristics are the major criteria in assessing different applications.

Application Data

Material	Normal temperature range	
	Min.	Max.
Polyamide 6.6 V2	- 40 °C	+ 120 °C
Polyamide 6.6 V0	- 40 °C	+ 130 °C
PVC	- 10 °C	+ 75 °C
PE(L.20)	- 10 °C	+ 70 °C
Polycarbonat	- 60 °C	+ 125 °C

Kablolar

Cables and Wires

Amerikan Kablo ölçüleri
Dönüşüm Tablosu

Conversion Table of
American Wire Sizes

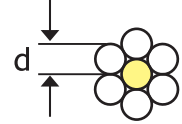
AWG #	Circ.Mils.	A=mm ²	AWG #	Circ.Mils.	A=mm ²
26	238 - 300	0.12 - 0.15	4	38900 - 49100	19.71 - 24.88
24	315 - 477	0.16 - 0.24	2	60100 - 66800	30.45 - 33.85
22	600 - 750	0.30 - 0.38	1	75800 - 84000	38.41 - 42.56
20	100 - 1200	0.51 - 0.61	1/0	99100 - 105800	50.21 - 53.61
18	1600 - 1900	0.81 - 0.96	2/0	124900 - 133800	63.29 - 67.80
16	2400 - 2830	1.22 - 1.43	3/0	157600 - 168000	79.86 - 85.12
14	3830 - 4500	1.94 - 2.28	4/0	198700 - 212200	100.68 - 107.52
12	6100 - 6700	3.09 - 3.40	250 - 300 MCM	250000 - 300000	117 - 151.0
10	9000 - 13100	4.56 - 6.64	300 - 350 MCM	300000 - 350000	151 - 192.0
8	13200 - 16900	6.69 - 8.56	400 MCM	400000	205
6	22800 - 30900	11.55 - 15.66	500 - 600 MCM	500000 - 600000	252 - 304

AWG = American Wire Gauge / Amerikan Kablo Teli Ölçüsü

Circular Mil Area (CMA): Area of a circle of 1 Mil diameter
1x1 = 1 Circ. Mil. (1 Mil. = 0.001 inch = 0.0254 mm)
1 Circle Mil. = 0.0005066 mm²
1 mm² = 1973.51 Circ. Mils.

Kablo kesit formülü:
A = Kablo Kesiti (mm²)
n = Kablo tel sayısı

$$A = \frac{\pi \cdot d^2}{4} \times n$$



Formula to determine the wire cross-section area:
A = Wire cross-section area (mm²)
n = Number of strands

Civatalar Bolts

Standart Civata Tablosu

Standard Bolts Table

DIN	USA	British Assoc.
M 2	1 = 1,9 mm	9 BA = 1,9 mm
	2 = 2,2 mm	8 BA = 2,2 mm
M 2.6	3 = 2,5 mm	7 BA = 2,5 mm
M 3	4 = 2,8 mm	6 BA = 2,8 mm
	5 = 3,2 mm	5 BA = 3,2 mm
M 3.5	6 = 3,5 mm	4 BA = 3,5 mm
M 4	8 = 4,2 mm	3 BA = 4,2 mm
M 5	10 = 4,8 mm	2 BA = 4,8 mm
	12 = 5,5 mm	1 BA = 5,5 mm
M 6	14 = 6,1 mm	0 BA = 6,1 mm
	1/4" = 6,35 mm	1/4" = 6,35 mm
M 8	5/16" = 7,9 mm	5/16" = 7,9 mm
M 10	3/8" = 9,5 mm	3/8" = 9,5 mm
M 12	7/16" = 11,1 mm	7/16" = 11,1 mm
	1/2" = 12,7 mm	1/2" = 12,7 mm
M 16	5/8" = 15,8 mm	5/8" = 15,8 mm
M 20	3/4" = 19,0 mm	3/4" = 19,0 mm
M 26	1" = 25,4 mm	1" = 25,4 mm

Kalın Yalıtımlı Kablo Boyutları

İletken										Yalıtım Kalınlığı (mm)		Kablo Dış Çapı (mm)	
Anma Kesit Alanı	Tellerin Yaklaşık Sayısı		Tek Tel Çapı (mm)		İletkenin Çapı (mm)		20°C de iletkenin maksimum direnci (mΩ/m)						
(mm ²)	Adet	Tolerans	Min.	Max.	Min.	Max.	Cu	Cu (Sn Kaplamalı)	Anma	En Küçük*	Min.	Max.	
0.5	16	±1	0.18	0.21	0.90	1.10	37.10	38.20	0.60	0.44	1.80	2.30	
0.75	24	±1			1.10	1.30	24.70	25.40			2.00	2.50	
1	32	±2			1.30	1.50	18.50	19.10			2.20	2.70	
1.5	30	±2	0.23	0.26	1.60	1.80	12.70	13.00	0.70	0.53	2.50	3.00	
2.5	50	±2			2.00	2.20	7.60	7.82			3.10	3.60	
4	56	±2	0.28	0.31	2.60	2.80	4.71	4.85	0.80	0.62	3.90	4.40	
6	84	±2			3.20	3.40	3.14	3.23			4.50	5.00	
10	80	±2	0.38	0.41	4.30	4.50	1.82	1.85	1.00	0.80	5.90	6.50	
16	126	±3			6.10	6.30	1.16	1.18			7.70	8.30	
25	196	±3			7.60	7.80	0.743	0.757			9.80	10.40	
35	276	±3			8.80	9.00	0.527	0.538			11.00	11.60	
50	396	±3	0.48	0.51	10.30	10.50	0.368	0.375	1.50	1.25	12.80	13.50	
70	360	±3			12.20	12.50	0.259	0.264			14.70	15.50	
95	475	±4			14.50	14.80	0.196	0.200			17.20	18.00	
120	608	±4			16.20	16.50	0.153	0.156	1.60	1.34	18.90	19.70	

(*) En küçük yalıtım kalınlığı = (Anma yalıtım kalınlığı-0.10 mm)-(Anma yalıtım kalınlığı x 0.10)

İnce Yalıtımlı Kablo Boyutları

İletken														Yalıtım Kalınlığı (mm)		Kablo Dış Çapı (mm)	
Anma Kesit Alanı	Yapılış 1				Yapılış 2				İletkenin Çapı (mm)		20°C de iletkenin maksimum direnci (mΩ/m)						
	(mm ²)	Adet	Tolerans	Min.	Max.	Adet	Tolerans	Min.	Max.	Min.	Max.	Cu	Cu (Sn Kaplamalı)	Anma	En Küçük*	Min.	Max.
0.22	7	±1	0.18	0.21	-	-	-	-	0.60	0.70	84.80	86.50	0.30	0.24	1.1	1.3	
0.35	12	±1			7	±1	0.23	0.26	0.75	0.90	54.40	55.50			1.3	1.5	
0.50	16	±1			19	±1	0.29	0.32	0.90	1.10	37.10	38.20	0.35	0.28	1.5	1.9	
0.75	24	±1	0.16	0.19			1.10	1.30	24.70	25.40	1.7	2.1					
1	32	±2	0.23	0.26			1.30	1.50	18.50	19.10	1.9	2.3					
1.5	30	±2	0.28	0.31			1.60	1.80	12.70	13.00	2.2	2.6					
2	28	±2	0.34	0.37			1.80	2.00	9.42	9.69	2.4	2.8					
2.5	50	±2	0.38	0.41			2.00	2.20	7.60	7.82	2.6	3.0					
3	44	±2	0.43	0.46			2.20	2.40	6.00	6.17	0.40	0.32			2.9	3.4	
4	56	±2	0.29	0.32	2.60	2.80	4.71	4.85	3.3	3.8							
5	70	±2	0.34	0.37	2.90	3.10	3.94	4.02	0.45	0.36			3.6	4.2			
6	84	±2	0.39	0.41	3.20	3.40	3.14	3.23			3.9	4.5					
10	80	±2	0.38	0.41	-	-	-	-	4.30	4.50	1.82	1.85	0.60	0.48	5.3	6.0	
16	126	±3			-	-	-	-	-	6.10	6.30	1.16	1.18	0.65	0.52	7.1	7.9
25	196	±3			-	-	-	-	-	7.60	7.80	0.743	0.757			8.6	9.4

(*) En küçük yalıtım kalınlığı = Anma yalıtım kalınlığı x 0.80

TSE 1435 Taşıt Kabloları Standardı'na göre (Yalnız Türkiye'de uygulanabilir.)

Cable Dimensions With Thick Insulator

Conductor									Insulator Thickness (mm)		Cable Outer Diameter (mm)	
Wire Cross Section Area	Number of Wire		Single Wire Diameter (mm)		Conductor Diameter (mm)		Maximum Resistance of the Conductor at 20°C (mΩ/m)					
(mm ²)	Piece	Tolerance	Min.	Max.	Min.	Max.	Unplated Cu	Cu (Snplated)	Nominal	Min.*	Min.	Max.
0.5	16	±1	0.18	0.21	0.90	1.10	37.10	38.20	0.60	0.44	1.80	2.30
0.75	24	±1			1.10	1.30	24.70	25.40			2.00	2.50
1	32	±2			1.30	1.50	18.50	19.10			2.20	2.70
1.5	30	±2	0.23	0.26	1.60	1.80	12.70	13.00	0.70	0.53	2.50	3.00
2.5	50	±2			2.00	2.20	7.60	7.82			3.10	3.60
4	56	±2	0.28	0.31	2.60	2.80	4.71	4.85	0.80	0.62	3.90	4.40
6	84	±2			3.20	3.40	3.14	3.23			4.50	5.00
10	80	±2	0.38	0.41	4.30	4.50	1.82	1.85	1.00	0.80	5.90	6.50
16	126	±3			6.10	6.30	1.16	1.18			7.70	8.30
25	196	±3			7.60	7.80	0.743	0.757	1.30	1.07	9.80	10.40
35	276	±3			8.80	9.00	0.527	0.538			11.00	11.60
50	396	±3	0.48	0.51	10.30	10.50	0.368	0.375	1.50	1.25	12.80	13.50
70	360	±3			12.20	12.50	0.259	0.264			14.70	15.50
95	475	±4			14.50	14.80	0.196	0.200	1.60	1.34	17.20	18.00
120	608	±4	16.20	16.50	0.153	0.156	18.90	19.70				

(*) The minimum insulator thickness=(Nominal insulator thickness -0.10 mm) - (Nominal insulator thickness x 0.10 mm)

Cable Dimensions With Thin Insulator

Conductor											Insulator Thickness (mm)		Cable Outer Diameter (mm)					
Wire Cross Section Area	Type 1				Type 2				Conductor Diameter (mm)						Maximum Resistance of the Conductor at 20°C (mΩ/m)			
	Number of Wire	Single Wire Diameter (mm)		Number of Wire	Single Wire Diameter (mm)		Unplated Cu	Cu (Snplated)										
(mm ²)	Piece	Tolerance	Min.	Max.	Piece	Tolerance	Min.	Max.	Min.	Max.	Nominal	Min.*	Min.	Max.				
0.22	7	±1	0.18	0.21	-	-	-	-	0.60	0.70	84.80	86.50	0.30	0.24	1.1	1.3		
0.35	12	±1			7	±1	0.23	0.26	0.75	0.90	54.40	55.50			1.3	1.5		
0.50	16	±1	0.23	0.26	19	±1	0.29	0.32	0.90	1.10	37.10	38.20	0.35	0.28	1.5	1.9		
0.75	24	±1					0.16	0.19							1.10	1.30	24.70	25.40
1	32	±2					0.23	0.26	0.23	0.26	1.30	1.50			18.50	19.10	1.9	2.3
1.5	30	±2					0.28	0.31	0.29	0.32	1.60	1.80			12.70	13.00	2.2	2.6
2	28	±2	0.23	0.26	19	±1	0.34	0.37	1.80	2.00	9.42	9.69	0.40	0.32	2.4	2.8		
2.5	50	±2					0.38	0.41							2.00	2.20	7.60	7.82
3	44	±2	0.28	0.31	37	±2	0.43	0.46	2.20	2.40	6.00	6.17	0.45	0.36	2.9	3.4		
4	56	±2					0.29	0.32							2.60	2.80	4.71	4.85
5	70	±2					0.34	0.37	2.90	3.10	3.94	4.02			3.6	4.2		
6	84	±2					0.42	0.45	3.20	3.40	3.14	3.23			3.9	4.5		
10	80	±2	0.38	0.41	-	-	-	-	4.30	4.50	1.82	1.85	0.60	0.48	5.3	6.0		
16	126	±3			-	-	-	-	-	6.10	6.30	1.16	1.18	0.65	0.52	7.1	7.9	
25	196	±3			-	-	-	-	-	7.60	7.80	0.743	0.757			8.6	9.4	

(*) The minimum insulator thickness = Nominal insulator thickness x 0.80

According to TSE 1435 Vehicle Cable Standards (Applicable only for Turkey)

Takma - Çekme Kuvvetleri

CuZn-CuSn Malzemelerden üretilmiş standart dişi terminaller için (TSE EN 61210)

Anma Ölçüsü	Takma Kuvveti (Tek Takış)	Çekme Kuvveti
	Kaplamasız N (max.)	6. Çekişten Sonra Kaplamalı N (min.)
2.8	53	5
4.8	67	9
6.3	80	18
9.5	100	20

Akım Yüklenebilirlik Değerleri(*)

2.8 Dişi Terminaller

Malzeme/ Kaplama	Kablo Kesit (mm ²)	Max. Akım (A)	Çevresel Sıcaklık (°C)
CuZn	0.5	8	60
	0.75		65
	1		70
CuZn/Sn	0.5		80
	0.75		85
	1		90
CuSn	0.5		50
	0.75		60
	1		65
CuSn/Sn	0.5		70
	0.75		80
	1		90

6.3 Dişi Terminaller

Malzeme/ Kaplama	Kablo Kesit (mm ²)	Max. Akım (A)	Çevresel Sıcaklık (°C)
CuZn	0.5	10	50
	0.75	16	20
	1	18	20
	1.5	22	20
	2.5	26	25
	4	29	28
	6	32	38
CuZn/Sn	0.5	10	75
	0.75	16	40
	1	18	40
	1.5	22	40
	2.5	26	45
	4	29	50
	6	32	60

4.8 Dişi Terminaller

Malzeme/ Kaplama	Kablo Kesit (mm ²)	Max. Akım (A)	Çevresel Sıcaklık (°C)
CuZn	0.5	12	35
	0.75	15	25
	1	16	30
	1.5	16	40
	2.5	16	45
CuZn/Sn	0.5	12	55
	0.75	15	50
	1	16	50
	1.5	16	60
	2.5	16	65
CuSn	0.5	8	60
	0.75	10	50
	1	12	45
	1.5	16	45
	2.5	20	40
CuSn/Sn	0.5	8	95
	0.75	10	90
	1	12	85
	1.5	16	80
	2.5	20	80

9.5 Dişi Terminaller

Malzeme/ Kaplama	Kablo Kesit (mm ²)	Max. Akım (A)	Çevresel Sıcaklık (°C)
CuZn	4	32	35
	6	32	50
CuSn	4	32	65
	6	32	80

(*) DIN 46249 Teil 1'e göre

Insertion - Extraction Force

For standard fast-on type receptacles made of CuZn-CuSn (TSE EN 61210)

Nominal Value	Insertion Force (Only one Insertion)	Extraction Force
	Unplated N (max.)	After Sixth Extraction Plated N (min.)
2.8	53	5
4.8	67	9
6.3	80	18
9.5	100	20

Current carrying capacity(*)

2.8 Fast-on Type Receptacles

Material/Plating	Wire Size (mm ²)	Max. Current (A)	Ambient Temp. (°C)
CuZn	0.5	8	60
	0.75		65
	1		70
CuZn/Sn	0.5		80
	0.75		85
	1		90
CuSn	0.5		50
	0.75		60
	1		65
CuSn/Sn	0.5		70
	0.75		80
	1		90

6.3 Fast-on Type Receptacles

Material/Plating	Wire Size (mm ²)	Max. Current (A)	Ambient Temp. (°C)
CuZn	0.5	10	50
	0.75	16	20
	1	18	20
	1.5	22	20
	2.5	26	25
	4	29	28
	6	32	38
CuZn/Sn	0.5	10	75
	0.75	16	40
	1	18	40
	1.5	22	40
	2.5	26	45
	4	29	50
	6	32	60

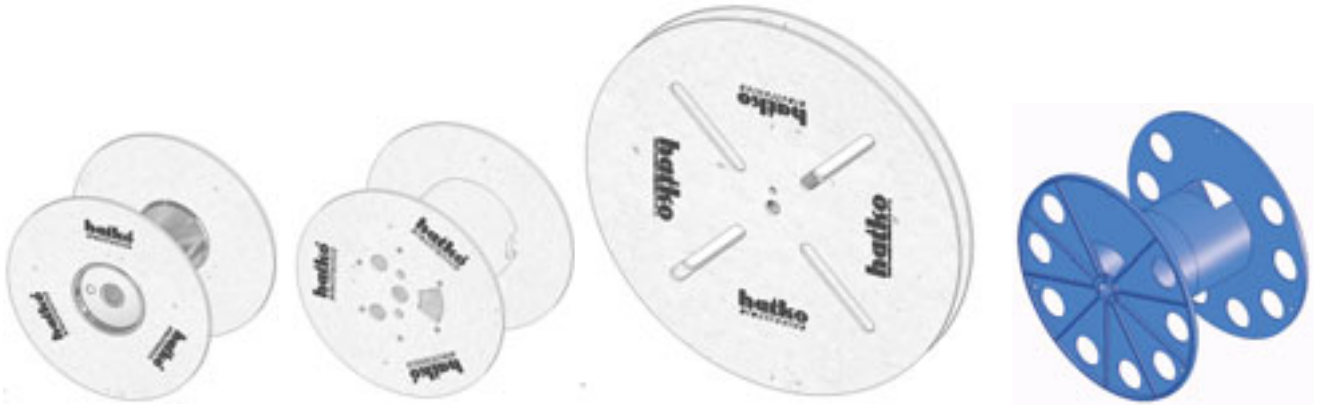
4.8 Fast-on Type Receptacles

Material/Plating	Wire Size (mm ²)	Max. Current (A)	Ambient Temp. (°C)
CuZn	0.5	12	35
	0.75	15	25
	1	16	30
	1.5	16	40
	2.5	16	45
CuZn/Sn	0.5	12	55
	0.75	15	50
	1	16	50
	1.5	16	60
	2.5	16	65
CuSn	0.5	8	60
	0.75	10	50
	1	12	45
	1.5	16	45
	2.5	20	40
CuSn/Sn	0.5	8	95
	0.75	10	90
	1	12	85
	1.5	16	80
	2.5	20	80

9.5 Fast-on Type Receptacles

Material/Plating	Wire Size (mm ²)	Max. Current (A)	Ambient Temp. (°C)
CuZn	4	32	35
	6	32	50
CuSn	4	32	65
	6	32	80

(*) According to DIN 46249 Teil 1.

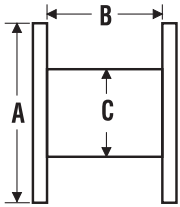


MK 01
Makara/Reel Ø270 mm

MK 02
Makara/Reel Ø290 mm

MK 03
Makara/Reel Ø600 mm

MK 04
Makara/Reel Ø295 mm



STANDART MAKARA TİPLERİ / STANDARD REEL TYPES									
	MK 01-00	MK 02-00	MK 03-00	MK 03-01	MK 03-02	MK 03-03	MK 03-04	MK 03-05	MK 04-00
A	Ø270 mm	Ø290 mm	Ø600 mm	Ø600 mm	Ø600 mm	Ø600 mm	Ø600 mm	Ø600 mm	Ø295 mm
B	160 mm	180 mm	15 mm	20 mm	25 mm	30 mm	35 mm	40 mm	180 mm
C	Ø90 mm	Ø135 mm	Ø135 mm	Ø135 mm	Ø135 mm	Ø135 mm	Ø135 mm	Ø135 mm	Ø120 mm

Ürün Tanımı Product Description	Standart M Tipi/ Standard R Type		
SF 1/2 D (2.8) SERİSİ	MK 01-00	MK 02-00	MK 04-00
SF 36 D / SF 37 D (2.8) SERİSİ	MK 01-00	MK 02-00	MK 04-00
SF 1 D MİNİ (4.8) SERİSİ	MK 01-00	MK 02-00	MK 04-00
SF 1 DB MİNİ (4.8) SERİSİ	MK 01-00	MK 02-00	MK 04-00
SF 2 D MİNİ (4.8) SERİSİ	MK 01-00	MK 02-00	MK 04-00
SF 2 DB MİNİ (4.8) SERİSİ	MK 01-00	MK 02-00	MK 04-00
SF 1 D MİNİ EĞRİ (4.8) SERİSİ	MK 01-00	MK 02-00	MK 04-00
SF 19 D MİNİ-L (A) (4.8)	MK 01-00	MK 02-00	MK 04-00
SF 19 DK MİNİ-L (A) (4.8)	MK 01-00	MK 02-00	MK 04-00
SF 19 D MİNİ (4.8) SERİSİ	MK 01-00	MK 02-00	MK 04-00
SF 19 DB MİNİ (4.8) SERİSİ	MK 01-00	MK 02-00	MK 04-00
SF 19 DK MİNİ (4.8) SERİSİ	MK 01-00	MK 02-00	MK 04-00
SF 23 D MİNİ (4.8) SERİSİ	MK 01-00	MK 02-00	MK 04-00
SF 23 DB MİNİ (4.8) SERİSİ	MK 01-00	MK 02-00	MK 04-00
SF 1 DE MİNİ (4.8) SERİSİ	MK 03-02		
SF 1 DEB MİNİ (4.8) SERİSİ	MK 03-02		
SF 38 D (6.0)	MK 01-00	MK 02-00	MK 04-00
SF 38 DK-M (6.0)	MK 01-00	MK 02-00	MK 04-00
SF 1 DE TEK (6.3)	MK 03-02		

Ürün Tanımı Product Description	Standart M Tipi/ Standard R Type		
SF 1 DEK TEK (6.3)	MK 03-02		
SF 1 D (6.3) SERİSİ	MK 02-00	MK 04-00	
SF 1 DB (6.3)	MK 01-00	MK 02-00	MK 04-00
SF 1 DBK (6.3)	MK 01-00	MK 02-00	MK 04-00
SF 1 DK (6.3) SERİSİ	MK 02-00	MK 04-00	
SF 1 D-L (6.3)	MK 02-00	MK 04-00	
SF 1 DK-L (6.3)	MK 02-00	MK 04-00	
SF 1 D-U (6.3)	MK 02-00	MK 04-00	
SF 1 DK-U (6.3)	MK 02-00	MK 04-00	
SF 1 D-U1 (6.3)	MK 02-00	MK 04-00	
SF 1 DK-U1 (6.3)	MK 02-00	MK 04-00	
SF 2 D (6.3) SERİSİ	MK 02-00	MK 04-00	
SF 2D NOKTASIZ (6.3) SERİSİ	MK 02-00	MK 04-00	
SF 2 DB (6.3) SERİSİ	MK 01-00	MK 02-00	MK 04-00
SF 2 DB (E) NOKTASIZ (6.3)	MK 01-00	MK 02-00	MK 04-00
SF 2 DBK (6.3) SERİSİ	MK 01-00	MK 02-00	MK 04-00
SF 2 DK (6.3) SERİSİ	MK 02-00	MK 04-00	
SF 2 D-L (6.3)	MK 02-00	MK 04-00	
SF 2 DB-L (6.3)	MK 01-00	MK 02-00	MK 04-00

Ürün Tanımı Product Description	Standart M Tipi/ Standard R Type		
SF 2 DK-L (6.3)	MK 02-00	MK 04-00	
SF 1 D EĞRİ (6.3) SERİSİ	MK 01-00	MK 02-00	MK 04-00
SF 1 DU EĞRİ (6.3)	MK 01-00	MK 02-00	MK 04-00
SF 1 D EĞRİ 3P (6.3)	MK 01-00	MK 02-00	MK 04-00
SF 2 D EĞRİ (6.3)	MK 01-00	MK 02-00	MK 04-00
SF 3 D EĞRİ (6.3)	MK 01-00	MK 02-00	MK 04-00
SF 16 D (6.3)	MK 01-00	MK 02-00	MK 04-00
SF 19 D (6.3)	MK 01-00	MK 02-00	MK 04-00
SF 19 DB (6.3)	MK 01-00	MK 02-00	MK 04-00
SF 19 DK (6.3)	MK 01-00	MK 02-00	MK 04-00
SF 19 D-V (6.3)	MK 01-00	MK 02-00	MK 04-00
SF 19 DB-V (6.3)	MK 01-00	MK 02-00	MK 04-00
SF 19 DK-V (6.3)	MK 01-00	MK 02-00	MK 04-00
SF 19 D-U (6.3)	MK 01-00	MK 02-00	MK 04-00
SF 19 DK-U (6.3)	MK 01-00	MK 02-00	MK 04-00
SF 20 D (6.3)	MK 02-00	MK 04-00	
SF 20 DB (6.3)	MK 02-00	MK 04-00	
SF 20 DK (6.3)	MK 02-00	MK 04-00	
SF 20 D T (6.3)	MK 02-00	MK 04-00	
SF 20 DB T (6.3)	MK 02-00	MK 04-00	
SF 20 DK T (6.3)	MK 02-00	MK 04-00	
SF 21 D (6.3)	MK 03-03		
SF 21 DB (6.3)	MK 03-03		
SF 21 DK (6.3)	MK 03-03		
SF 23 D (6.3)	MK 01-00	MK 02-00	MK 04-00
SF 23 DB (6.3)	MK 01-00	MK 02-00	MK 04-00
SF 32 DK (6.3)	MK 01-00	MK 02-00	MK 04-00
SF 33 D (6.3)	MK 01-00	MK 02-00	MK 04-00
SF 33 DK (6.3)	MK 01-00	MK 02-00	MK 04-00
SF 34 D (6.3)	MK 01-00	MK 02-00	MK 04-00
SF 34 DB (6.3)	MK 01-00	MK 02-00	MK 04-00
SF 34 DK (6.3)	MK 01-00	MK 02-00	MK 04-00
SF 35 D (6.3)	MK 01-00	MK 02-00	MK 04-00
SF 35 DK (6.3)	MK 01-00	MK 02-00	MK 04-00
SF 2.5 D EĞRİ TIR (7.7)	MK 01-00	MK 02-00	MK 04-00
SF 3 D (9.5) SERİSİ	MK 01-00	MK 02-00	MK 04-00

Ürün Tanımı Product Description	Standart M Tipi/ Standard R Type		
PIM TERMINAL	MK 01-00	MK 02-00	MK 04-00
SF 23 DK (6.3)	MK 01-00	MK 02-00	MK 04-00
SF 27 D (E) (6.3)	MK 01-00	MK 02-00	MK 04-00
SF 27 DB (E) (6.3)	MK 01-00	MK 02-00	MK 04-00
SF 27 DK (E) (6.3)	MK 01-00	MK 02-00	MK 04-00
SF 27 D (H) (6.3)	MK 01-00	MK 02-00	MK 04-00
SF 27 DB (H) (6.3)	MK 01-00	MK 02-00	MK 04-00
SF 27 DK (H) (6.3)	MK 01-00	MK 02-00	MK 04-00
SF 31 D (6.3) SERİSİ	MK 01-00	MK 02-00	MK 04-00
SF 31 DK (6.3) SERİSİ	MK 01-00	MK 02-00	MK 04-00
SF 31 DK-M (6.3) SERİSİ	MK 01-00	MK 02-00	MK 04-00
SF 32 D (6.3) SERİSİ	MK 01-00	MK 02-00	MK 04-00
EKOTER 2	MK 01-00	MK 02-00	MK 04-00
TVT 1	MK 03-02		
TVT 2	MK 03-02		
TVT 3	MK 03-01		
TVT 4	MK 03-01		
TVT 4-TT	MK 03-01		
SF 29 D-V	MK 03-03		
MK 29 DK-V	MK 03-03		
SF 29 D	MK 03-03		
SF 29 DK	MK 03-03		
FAR TERMINAL	MK 03-01		
KT 01 DK	MK 01-00	MK 02-00	MK 04-00
KT 01 DB	MK 01-00	MK 02-00	MK 04-00
SF 4 D	MK 01-00		
SF 4 DO	MK 01-00		
SF 4 DK-L	MK 01-00		
SF 4 DK-L (3.5)	MK 01-00		
SF 17 D	MK 03-03		
SF 17 DB	MK 03-03		
SF 18 D	MK 01-00	MK 04-00	
SF 22 D	MK 03-03		
SF 22 DB	MK 03-03		
SF 22 DK	MK 03-03		
SF 25 D	MK 01-00	MK 04-00	

Ürün Tanımı Product Description	Standart M Tipi/ Standard R Type		
SF 26 D	MK 01-00	MK 04-00	
SF 28 D	MK 01-00	MK 04-00	
SF 28 DK	MK 01-00	MK 04-00	
SBW	MK 01-00	MK 04-00	
SDW	MK 01-00	MK 04-00	
SF 4 EK-L	MK 01-00	MK 02-00	MK 04-00
SF 4 EK-L (3.5)	MK 01-00	MK 02-00	MK 04-00
SF 4 E0	MK 01-00	MK 02-00	MK 04-00
SF 22 E	MK 03-03		
SF 22 EB	MK 03-03		
SF 22 K	MK 03-03		
SKN 1 SERİSİ	MK 01-00	MK 02-00	MK 04-00
SKN 2 SERİSİ	MK 01-00	MK 02-00	MK 04-00
SKN 2.5 SERİSİ	MK 01-00	MK 02-00	MK 04-00
SKN 4 SERİSİ	MK 01-00	MK 02-00	MK 04-00
SKN 5 SERİSİ	MK 01-00	MK 02-00	MK 04-00
SKN 6 SERİSİ	MK 01-00	MK 02-00	MK 04-00
SKN 10 SERİSİ	MK 01-00	MK 02-00	MK 04-00
SW 4 SERİSİ	MK 01-00	MK 02-00	MK 04-00
SW 5 SERİSİ	MK 01-00	MK 02-00	MK 04-00
SM 5 SERİSİ	MK 01-00	MK 02-00	MK 04-00
MALA TERMİNAL	MK 01-00	MK 02-00	MK 04-00
SKN 1 C	MK 01-00	MK 02-00	MK 04-00
SKN 2.5 C	MK 01-00	MK 02-00	MK 04-00
SKN 2.5 C-05	MK 01-00	MK 02-00	MK 04-00
SKN 4 C	MK 01-00	MK 02-00	MK 04-00
SKN 6 C	MK 01-00	MK 02-00	MK 04-00
SKN C 2	MK 01-00	MK 02-00	MK 04-00
SKN C 2-4.20	MK 01-00	MK 02-00	MK 04-00
SKN C DLZ	MK 01-00	MK 02-00	MK 04-00
SKN C 3	MK 01-00	MK 02-00	MK 04-00
SKN C 4	MK 01-00	MK 02-00	MK 04-00
SKN C 7	MK 01-00	MK 02-00	MK 04-00
SKN C 8	MK 01-00	MK 02-00	MK 04-00
SM 5 C	MK 01-00	MK 02-00	MK 04-00
SK 1	MK 01-00	MK 02-00	MK 04-00

Ürün Tanımı Product Description	Standart M Tipi/ Standard R Type		
SK 3	MK 01-00	MK 02-00	MK 04-00
SK5	MK 01-00	MK 02-00	MK 04-00
SK 5 YT	MK 01-00	MK 02-00	MK 04-00
SK 7	MK 01-00	MK 02-00	MK 04-00
SK 7 B	MK 01-00	MK 02-00	MK 04-00
SK 8	MK 01-00	MK 02-00	MK 04-00
STK 5	MK 01-00	MK 02-00	MK 04-00
STK 6	MK 01-00	MK 02-00	MK 04-00
STK 7	MK 01-00	MK 02-00	MK 04-00
STK 8	MK 01-00	MK 02-00	MK 04-00
STK 9	MK 01-00	MK 02-00	MK 04-00
STK 10	MK 01-00	MK 02-00	MK 04-00
STK 1	MK 01-00	MK 02-00	MK 04-00
STK 2	MK 01-00	MK 02-00	MK 04-00
STK 3	MK 01-00	MK 02-00	MK 04-00
STK 4	MK 01-00	MK 02-00	MK 04-00
SF 2 EU 1	MK 03-03		
SF 2 EU 2	MK 03-03		
SF 1/2 EU-A1 (2.8)	MK 01-00	MK 02-00	MK 04-00
SF 1/2 EU-A2 (2.8)	MK 01-00	MK 02-00	MK 04-00
SF 1/2 EU-A3 (2.8)	MK 01-00	MK 02-00	MK 04-00
SF 1/2 EU-A2-DLZ (2.8)	MK 01-00	MK 02-00	MK 04-00
KT 01 EK (2.8)	MK 01-00	MK 02-00	MK 04-00
KT 01 EB (2.8)	MK 01-00	MK 02-00	MK 04-00
SF 1 EU 2 (6.0)	MK 01-00	MK 02-00	MK 04-00
SF 1 EU 2-KM (6.0)	MK 01-00	MK 02-00	MK 04-00
SF 1 EU 1 (6.3)	MK 01-00	MK 02-00	MK 04-00
SF 1 EU 1-B (6.3)	MK 01-00	MK 02-00	MK 04-00
SF 1 EU 1-K (6.3)	MK 01-00	MK 02-00	MK 04-00
SF 1 ECK-A (6.3)	MK 01-00	MK 02-00	MK 04-00
SF 1 ECKK-A (6.3)	MK 01-00	MK 02-00	MK 04-00
SF 1 ECKB-A (6.3)	MK 01-00	MK 02-00	MK 04-00
SF 1 ECK-B (6.3)	MK 01-00	MK 02-00	MK 04-00
SF 1 ECKK-B (6.3)	MK 01-00	MK 02-00	MK 04-00
SF 1 ECKB-B (6.3)	MK 01-00	MK 02-00	MK 04-00

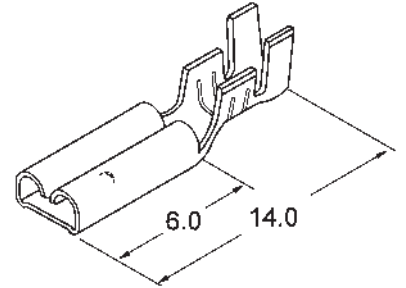
Yassı Geçme Tip Dişi Terminaller Fast-on Type Receptacles



Yassı Geçme Tip Dişi Terminaller Fast-on Type Receptacles

2.8mm

Ürün Tanımı	Ürün Kodu	Kablo Kesiti (mm ²)	Malzeme	K a p l a m a				Malzeme Kalınlığı (mm)	Standart Paketleme Miktarı (Adet)	
				Kaplama					Rulo	Dökme
				Kaplama	Sn	Ni	Ag			
Description	Product Code	Wire Size (mm ²)	Material	P l a t i n g				Material Thickness (mm)	Standard Packing Quantity (Pieces)	
				Unplated	Sn	Ni	Ag		Chain	Loose
SF 1/2 D (A) (2.8) RP	0100104001	0.5 - 1	CuZn	●	○	○	○	0.30	15000	-
SF 1/2 D (A) (2.8) DP	0100204001	0.5 - 1	CuZn	●	○	○	○	0.30	-	20000
SF 1/2 D (A) (2.8) RPK	0101104001	0.5 - 1	CuZn	○	●	○	○	0.30	15000	-
SF 1/2 D (A) (2.8) DPK	0101204001	0.5 - 1	CuZn	○	●	○	○	0.30	-	20000
SF 1/2 D (A) (2.8) RPG	0103104001	0.5 - 1	CuZn	○	○	○	●	0.30	15000	-
SF 1/2 D (A) (2.8) DPG	0103204001	0.5 - 1	CuZn	○	○	○	●	0.30	-	20000
SF 1/2 D (A) (2.8) RPN	0102104001	0.5 - 1	CuZn	○	○	●	○	0.30	15000	-
SF 1/2 D (A) (2.8) DPN	0102204001	0.5 - 1	CuZn	○	○	●	○	0.30	-	20000
SF 1/2 D (A) (2.8) RF	0300104001	0.5 - 1	CuSn	●	○	○	○	0.30	15000	-
SF 1/2 D (A) (2.8) DF	0300204001	0.5 - 1	CuSn	●	○	○	○	0.30	-	20000
SF 1/2 D (A) (2.8) RFK	0301104001	0.5 - 1	CuSn	○	●	○	○	0.30	15000	-
SF 1/2 D (A) (2.8) DFK	0301204001	0.5 - 1	CuSn	○	●	○	○	0.30	-	20000
SF 1/2 D (A) (2.8) RFG	0303104001	0.5 - 1	CuSn	○	○	○	●	0.30	15000	-
SF 1/2 D (A) (2.8) DFG	0303204001	0.5 - 1	CuSn	○	○	○	●	0.30	-	20000
SF 1/2 D (A) (2.8) RFN	0302104001	0.5 - 1	CuSn	○	○	●	○	0.30	15000	-
SF 1/2 D (A) (2.8) DFN	0302204001	0.5 - 1	CuSn	○	○	●	○	0.30	-	20000
SF 1/2 D (A) (2.8) RC	0500104001	0.5 - 1	St	●	○	○	○	0.30	15000	-
SF 1/2 D (A) (2.8) DC	0500204001	0.5 - 1	St	●	○	○	○	0.30	-	20000
SF 1/2 D (A) (2.8) RCK	0501104001	0.5 - 1	St	○	●	○	○	0.30	15000	-
SF 1/2 D (A) (2.8) DCK	0501204001	0.5 - 1	St	○	●	○	○	0.30	-	20000
SF 1/2 D (A) (2.8) RCN	0502104001	0.5 - 1	St	○	○	●	○	0.30	15000	-
SF 1/2 D (A) (2.8) DCN	0502204001	0.5 - 1	St	○	○	●	○	0.30	-	20000
SF 1/2 D (A) (2.8) RA	0250104001	0.5 - 1	CuNiZn	●	○	○	○	0.30	15000	-
SF 1/2 D (A) (2.8) DA	0250204001	0.5 - 1	CuNiZn	●	○	○	○	0.30	-	20000
SF 1/2 D (B) (2.8) RP	0100104002	0.5 - 1	CuZn	●	○	○	○	0.30	15000	-
SF 1/2 D (B) (2.8) DP	0100204002	0.5 - 1	CuZn	●	○	○	○	0.30	-	20000
SF 1/2 D (B) (2.8) RPK	0101104002	0.5 - 1	CuZn	○	●	○	○	0.30	15000	-
SF 1/2 D (B) (2.8) DPK	0101204002	0.5 - 1	CuZn	○	●	○	○	0.30	-	20000
SF 1/2 D (B) (2.8) RPG	0103104002	0.5 - 1	CuZn	○	○	○	●	0.30	15000	-
SF 1/2 D (B) (2.8) DPG	0103204002	0.5 - 1	CuZn	○	○	○	●	0.30	-	20000
SF 1/2 D (B) (2.8) RPN	0102104002	0.5 - 1	CuZn	○	○	●	○	0.30	15000	-
SF 1/2 D (B) (2.8) DPN	0102204002	0.5 - 1	CuZn	○	○	●	○	0.30	-	20000
SF 1/2 D (B) (2.8) RF	0300104002	0.5 - 1	CuSn	●	○	○	○	0.30	15000	-
SF 1/2 D (B) (2.8) DF	0300204002	0.5 - 1	CuSn	●	○	○	○	0.30	-	20000
SF 1/2 D (B) (2.8) RFK	0301104002	0.5 - 1	CuSn	○	●	○	○	0.30	15000	-
SF 1/2 D (B) (2.8) DFK	0301204002	0.5 - 1	CuSn	○	●	○	○	0.30	-	20000
SF 1/2 D (B) (2.8) RFG	0303104002	0.5 - 1	CuSn	○	○	○	●	0.30	15000	-
SF 1/2 D (B) (2.8) DFG	0303204002	0.5 - 1	CuSn	○	○	○	●	0.30	-	20000
SF 1/2 D (B) (2.8) RFN	0302104002	0.5 - 1	CuSn	○	○	●	○	0.30	15000	-
SF 1/2 D (B) (2.8) DFN	0302204002	0.5 - 1	CuSn	○	○	●	○	0.30	-	20000
SF 1/2 D (B) (2.8) RC	0500104002	0.5 - 1	St	●	○	○	○	0.30	15000	-
SF 1/2 D (B) (2.8) DC	0500204002	0.5 - 1	St	●	○	○	○	0.30	-	20000
SF 1/2 D (B) (2.8) RCK	0501104002	0.5 - 1	St	○	●	○	○	0.30	15000	-
SF 1/2 D (B) (2.8) DCK	0501204002	0.5 - 1	St	○	●	○	○	0.30	-	20000
SF 1/2 D (B) (2.8) RCN	0502104002	0.5 - 1	St	○	○	●	○	0.30	15000	-
SF 1/2 D (B) (2.8) DCN	0502204002	0.5 - 1	St	○	○	●	○	0.30	-	20000
SF 1/2 D (B) (2.8) RA	0250104002	0.5 - 1	CuNiZn	●	○	○	○	0.30	15000	-
SF 1/2 D (B) (2.8) DA	0250204002	0.5 - 1	CuNiZn	●	○	○	○	0.30	-	20000



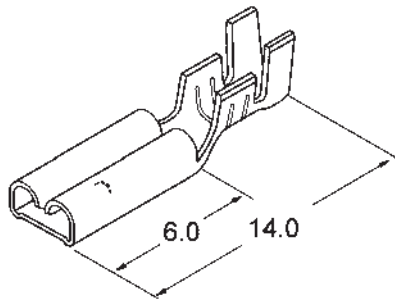
Düz Tip / Straight Type

Kullanıldığı konnektör tipi / Used by insulation housing

2.8	R Tipi konnektör R Type insulation housing
2.8	R Tipi kısa konnektör R Type short insulation housing

Yassı Geçme Tip Dişi Terminaler
Fast-on Type Receptacles

2.8mm



Düz Tip / Straight Type

Ürün Tanımı	Ürün Kodu	Kablo Kesiti (mm ²)	Malzeme	K a p l a m a				Malzeme Kalınlığı (mm)	Standart Paketleme Miktarı (Adet)	
				Kaplamasız	Sn	Ni	Ag		Rulo	Dökme
Description	Product Code	Wire Size (mm ²)	Material	P l a t i n g				Material Thickness (mm)	Standard Packing Quantity (Pieces)	
				Unplated	Sn	Ni	Ag		Chain	Loose
SF 1/2 D (C) (2.8) RP	0100104263	0.5 - 1	CuZn	●	○	○	○	0.30	15000	-
SF 1/2 D (C) (2.8) DP	0100204263	0.5 - 1	CuZn	●	○	○	○	0.30	-	20000
SF 1/2 D (C) (2.8) RPK	0101104263	0.5 - 1	CuZn	○	●	○	○	0.30	15000	-
SF 1/2 D (C) (2.8) DPK	0101204263	0.5 - 1	CuZn	○	●	○	○	0.30	-	20000
SF 1/2 D (C) (2.8) RPG	0103104263	0.5 - 1	CuZn	○	○	○	●	0.30	15000	-
SF 1/2 D (C) (2.8) DPG	0103204263	0.5 - 1	CuZn	○	○	○	●	0.30	-	20000
SF 1/2 D (C) (2.8) RPN	0102104263	0.5 - 1	CuZn	○	○	●	○	0.30	15000	-
SF 1/2 D (C) (2.8) DPN	0102204263	0.5 - 1	CuZn	○	○	●	○	0.30	-	20000
SF 1/2 D (C) (2.8) RF	0300104263	0.5 - 1	CuSn	●	○	○	○	0.30	15000	-
SF 1/2 D (C) (2.8) DF	0300204263	0.5 - 1	CuSn	●	○	○	○	0.30	-	20000
SF 1/2 D (C) (2.8) RFK	0301104263	0.5 - 1	CuSn	○	●	○	○	0.30	15000	-
SF 1/2 D (C) (2.8) DFK	0301204263	0.5 - 1	CuSn	○	●	○	○	0.30	-	20000
SF 1/2 D (C) (2.8) RFG	0303104263	0.5 - 1	CuSn	○	○	○	●	0.30	15000	-
SF 1/2 D (C) (2.8) DFG	0303204263	0.5 - 1	CuSn	○	○	○	●	0.30	-	20000
SF 1/2 D (C) (2.8) RFN	0302104263	0.5 - 1	CuSn	○	○	●	○	0.30	15000	-
SF 1/2 D (C) (2.8) DFN	0302204263	0.5 - 1	CuSn	○	○	●	○	0.30	-	20000
SF 1/2 D (C) (2.8) RC	0500104263	0.5 - 1	St	●	○	○	○	0.30	15000	-
SF 1/2 D (C) (2.8) DC	0500204263	0.5 - 1	St	●	○	○	○	0.30	-	20000
SF 1/2 D (C) (2.8) RCK	0501104263	0.5 - 1	St	○	●	○	○	0.30	15000	-
SF 1/2 D (C) (2.8) DCK	0501204263	0.5 - 1	St	○	●	○	○	0.30	-	20000
SF 1/2 D (C) (2.8) RCN	0502104263	0.5 - 1	St	○	○	●	○	0.30	15000	-
SF 1/2 D (C) (2.8) DCN	0502204263	0.5 - 1	St	○	○	●	○	0.30	-	20000
SF 1/2 D (C) (2.8) RA	0250104263	0.5 - 1	CuNiZn	●	○	○	○	0.30	15000	-
SF 1/2 D (C) (2.8) DA	0250204263	0.5 - 1	CuNiZn	●	○	○	○	0.30	-	20000
SF 1/2 D (D) (2.8) RP	0100104003	0.5 - 1	CuZn	●	○	○	○	0.30	15000	-
SF 1/2 D (D) (2.8) DP	0100204003	0.5 - 1	CuZn	●	○	○	○	0.30	-	20000
SF 1/2 D (D) (2.8) RPK	0101104003	0.5 - 1	CuZn	○	●	○	○	0.30	15000	-
SF 1/2 D (D) (2.8) DPK	0101204003	0.5 - 1	CuZn	○	●	○	○	0.30	-	20000
SF 1/2 D (D) (2.8) RPG	0103104003	0.5 - 1	CuZn	○	○	○	●	0.30	15000	-
SF 1/2 D (D) (2.8) DPG	0103204003	0.5 - 1	CuZn	○	○	○	●	0.30	-	20000
SF 1/2 D (D) (2.8) RPN	0102104003	0.5 - 1	CuZn	○	○	●	○	0.30	15000	-
SF 1/2 D (D) (2.8) DPN	0102204003	0.5 - 1	CuZn	○	○	●	○	0.30	-	20000
SF 1/2 D (D) (2.8) RF	0300104003	0.5 - 1	CuSn	●	○	○	○	0.30	15000	-
SF 1/2 D (D) (2.8) DF	0300204003	0.5 - 1	CuSn	●	○	○	○	0.30	-	20000
SF 1/2 D (D) (2.8) RFK	0301104003	0.5 - 1	CuSn	○	●	○	○	0.30	15000	-
SF 1/2 D (D) (2.8) DFK	0301204003	0.5 - 1	CuSn	○	●	○	○	0.30	-	20000
SF 1/2 D (D) (2.8) RFG	0303104003	0.5 - 1	CuSn	○	○	○	●	0.30	15000	-
SF 1/2 D (D) (2.8) DFG	0303204003	0.5 - 1	CuSn	○	○	○	●	0.30	-	20000
SF 1/2 D (D) (2.8) RFN	0302104003	0.5 - 1	CuSn	○	○	●	○	0.30	15000	-
SF 1/2 D (D) (2.8) DFN	0302204003	0.5 - 1	CuSn	○	○	●	○	0.30	-	20000
SF 1/2 D (D) (2.8) RC	0500104003	0.5 - 1	St	●	○	○	○	0.30	15000	-
SF 1/2 D (D) (2.8) DC	0500204003	0.5 - 1	St	●	○	○	○	0.30	-	20000
SF 1/2 D (D) (2.8) RCK	0501104003	0.5 - 1	St	○	●	○	○	0.30	15000	-
SF 1/2 D (D) (2.8) DCK	0501204003	0.5 - 1	St	○	●	○	○	0.30	-	20000
SF 1/2 D (D) (2.8) RCN	0502104003	0.5 - 1	St	○	○	●	○	0.30	15000	-
SF 1/2 D (D) (2.8) DCN	0502204003	0.5 - 1	St	○	○	●	○	0.30	-	20000
SF 1/2 D (D) (2.8) RA	0250104003	0.5 - 1	CuNiZn	●	○	○	○	0.30	15000	-
SF 1/2 D (D) (2.8) DA	0250204003	0.5 - 1	CuNiZn	●	○	○	○	0.30	-	20000

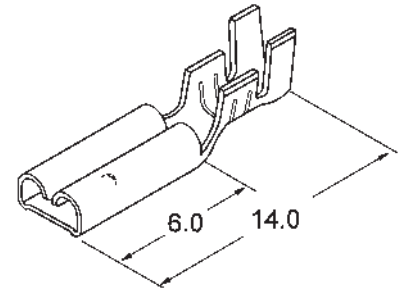
Kullanıldığı konnektör tipi / Used by insulation housing

2.8	R Tipi konnektör R Type insulation housing
2.8	R Tipi kısa konnektör R Type short insulation housing

Yassı Geçme Tip Dişi Terminaller Fast-on Type Receptacles

2.8mm

Ürün Tanımı	Ürün Kodu	Kablo Kesiti (mm ²)	Malzeme	K a p l a m a				Malzeme Kalınlığı (mm)	Standart Paketleme Miktarı (Adet)	
				Kaplama					Rulo	Dökme
				Unplated	Sn	Ni	Ag			
Description	Product Code	Wire Size (mm ²)	Material	P l a t i n g				Material Thickness (mm)	Standard Packing Quantity (Pieces)	
				Unplated	Sn	Ni	Ag		Chain	Loose
SF 1/2 D (E) (2.8) RP	0100104251	0.5 - 1	CuZn	●	○	○	○	0.30	15000	-
SF 1/2 D (E) (2.8) DP	0100204251	0.5 - 1	CuZn	●	○	○	○	0.30	-	20000
SF 1/2 D (E) (2.8) RPK	0101104251	0.5 - 1	CuZn	○	●	○	○	0.30	15000	-
SF 1/2 D (E) (2.8) DPK	0101204251	0.5 - 1	CuZn	○	●	○	○	0.30	-	20000
SF 1/2 D (E) (2.8) RPG	0103104251	0.5 - 1	CuZn	○	○	○	●	0.30	15000	-
SF 1/2 D (E) (2.8) DPG	0103204251	0.5 - 1	CuZn	○	○	○	●	0.30	-	20000
SF 1/2 D (E) (2.8) RPN	0102104251	0.5 - 1	CuZn	○	○	●	○	0.30	15000	-
SF 1/2 D (E) (2.8) DPN	0102204251	0.5 - 1	CuZn	○	○	●	○	0.30	-	20000
SF 1/2 D (E) (2.8) RF	0300104251	0.5 - 1	CuSn	●	○	○	○	0.30	15000	-
SF 1/2 D (E) (2.8) DF	0300204251	0.5 - 1	CuSn	●	○	○	○	0.30	-	20000
SF 1/2 D (E) (2.8) RFK	0301104251	0.5 - 1	CuSn	○	●	○	○	0.30	15000	-
SF 1/2 D (E) (2.8) DFK	0301204251	0.5 - 1	CuSn	○	●	○	○	0.30	-	20000
SF 1/2 D (E) (2.8) RFG	0303104251	0.5 - 1	CuSn	○	○	○	●	0.30	15000	-
SF 1/2 D (E) (2.8) DFG	0303204251	0.5 - 1	CuSn	○	○	○	●	0.30	-	20000
SF 1/2 D (E) (2.8) RFN	0302104251	0.5 - 1	CuSn	○	○	●	○	0.30	15000	-
SF 1/2 D (E) (2.8) DFN	0302204251	0.5 - 1	CuSn	○	○	●	○	0.30	-	20000
SF 1/2 D (E) (2.8) RC	0500104251	0.5 - 1	St	●	○	○	○	0.30	15000	-
SF 1/2 D (E) (2.8) DC	0500204251	0.5 - 1	St	●	○	○	○	0.30	-	20000
SF 1/2 D (E) (2.8) RCK	0501104251	0.5 - 1	St	○	●	○	○	0.30	15000	-
SF 1/2 D (E) (2.8) DCK	0501204251	0.5 - 1	St	○	●	○	○	0.30	-	20000
SF 1/2 D (E) (2.8) RCN	0502104251	0.5 - 1	St	○	○	●	○	0.30	15000	-
SF 1/2 D (E) (2.8) DCN	0502204251	0.5 - 1	St	○	○	●	○	0.30	-	20000
SF 1/2 D (E) (2.8) RA	0250104251	0.5 - 1	CuNiZn	●	○	○	○	0.30	15000	-
SF 1/2 D (E) (2.8) DA	0250204251	0.5 - 1	CuNiZn	●	○	○	○	0.30	-	20000
SF 1/2 D (G) (2.8) RP	0100104060	0.5 - 1	CuZn	●	○	○	○	0.30	15000	-
SF 1/2 D (G) (2.8) DP	0100204060	0.5 - 1	CuZn	●	○	○	○	0.30	-	20000
SF 1/2 D (G) (2.8) RPK	0101104060	0.5 - 1	CuZn	○	●	○	○	0.30	15000	-
SF 1/2 D (G) (2.8) DPK	0101204060	0.5 - 1	CuZn	○	●	○	○	0.30	-	20000
SF 1/2 D (G) (2.8) RPG	0103104060	0.5 - 1	CuZn	○	○	○	●	0.30	15000	-
SF 1/2 D (G) (2.8) DPG	0103204060	0.5 - 1	CuZn	○	○	○	●	0.30	-	20000
SF 1/2 D (G) (2.8) RPN	0102104060	0.5 - 1	CuZn	○	○	●	○	0.30	15000	-
SF 1/2 D (G) (2.8) DPN	0102204060	0.5 - 1	CuZn	○	○	●	○	0.30	-	20000
SF 1/2 D (G) (2.8) RF	0300104060	0.5 - 1	CuSn	●	○	○	○	0.30	15000	-
SF 1/2 D (G) (2.8) DF	0300204060	0.5 - 1	CuSn	●	○	○	○	0.30	-	20000
SF 1/2 D (G) (2.8) RFK	0301104060	0.5 - 1	CuSn	○	●	○	○	0.30	15000	-
SF 1/2 D (G) (2.8) DFK	0301204060	0.5 - 1	CuSn	○	●	○	○	0.30	-	20000
SF 1/2 D (G) (2.8) RFG	0303104060	0.5 - 1	CuSn	○	○	○	●	0.30	15000	-
SF 1/2 D (G) (2.8) DFG	0303204060	0.5 - 1	CuSn	○	○	○	●	0.30	-	20000
SF 1/2 D (G) (2.8) RFN	0302104060	0.5 - 1	CuSn	○	○	●	○	0.30	15000	-
SF 1/2 D (G) (2.8) DFN	0302204060	0.5 - 1	CuSn	○	○	●	○	0.30	-	20000
SF 1/2 D (G) (2.8) RC	0500104060	0.5 - 1	St	●	○	○	○	0.30	15000	-
SF 1/2 D (G) (2.8) DC	0500204060	0.5 - 1	St	●	○	○	○	0.30	-	20000
SF 1/2 D (G) (2.8) RCK	0501104060	0.5 - 1	St	○	●	○	○	0.30	15000	-
SF 1/2 D (G) (2.8) DCK	0501204060	0.5 - 1	St	○	●	○	○	0.30	-	20000
SF 1/2 D (G) (2.8) RCN	0502104060	0.5 - 1	St	○	○	●	○	0.30	15000	-
SF 1/2 D (G) (2.8) DCN	0502204060	0.5 - 1	St	○	○	●	○	0.30	-	20000
SF 1/2 D (G) (2.8) RA	0250104060	0.5 - 1	CuNiZn	●	○	○	○	0.30	15000	-
SF 1/2 D (G) (2.8) DA	0250204060	0.5 - 1	CuNiZn	●	○	○	○	0.30	-	20000



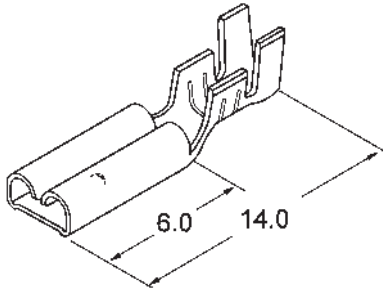
Düz Tip / Straight Type

Kullanıldığı konnektör tipi / Used by insulation housing

2.8	R Tipi konnektör R Type insulation housing
2.8	R Tipi kısa konnektör R Type short insulation housing

Yassı Geçme Tip Dişi Terminaler
Fast-on Type Receptacles

2.8mm



Düz Tip / Straight Type

Ürün Tanımı	Ürün Kodu	Kablo Kesiti (mm ²)	Malzeme	K a p l a m a				Malzeme Kalınlığı (mm)	Standart Paketleme Miktarı (Adet)	
				Kaplama					Rulo	Dökme
				Unplated	Sn	Ni	Ag			
Description	Product Code	Wire Size (mm ²)	Material	P l a t i n g				Material Thickness (mm)	Standard Packing Quantity (Pieces)	
									Chain	Loose
SF 1/2 D (N) (2.8) RP	0100104260	0.5 - 1	CuZn	●	○	○	○	0.30	15000	-
SF 1/2 D (N) (2.8) DP	0100204260	0.5 - 1	CuZn	●	○	○	○	0.30	-	20000
SF 1/2 D (N) (2.8) RPK	0101104260	0.5 - 1	CuZn	○	●	○	○	0.30	15000	-
SF 1/2 D (N) (2.8) DPK	0101204260	0.5 - 1	CuZn	○	●	○	○	0.30	-	20000
SF 1/2 D (N) (2.8) RPG	0103104260	0.5 - 1	CuZn	○	○	○	●	0.30	15000	-
SF 1/2 D (N) (2.8) DPG	0103204260	0.5 - 1	CuZn	○	○	○	●	0.30	-	20000
SF 1/2 D (N) (2.8) RPN	0102104260	0.5 - 1	CuZn	○	○	●	○	0.30	15000	-
SF 1/2 D (N) (2.8) DPN	0102204260	0.5 - 1	CuZn	○	○	●	○	0.30	-	20000
SF 1/2 D (N) (2.8) RF	0300104260	0.5 - 1	CuSn	●	○	○	○	0.30	15000	-
SF 1/2 D (N) (2.8) DF	0300204260	0.5 - 1	CuSn	●	○	○	○	0.30	-	20000
SF 1/2 D (N) (2.8) RFK	0301104260	0.5 - 1	CuSn	○	●	○	○	0.30	15000	-
SF 1/2 D (N) (2.8) DFK	0301204260	0.5 - 1	CuSn	○	●	○	○	0.30	-	20000
SF 1/2 D (N) (2.8) RFG	0303104260	0.5 - 1	CuSn	○	○	○	●	0.30	15000	-
SF 1/2 D (N) (2.8) DFG	0303204260	0.5 - 1	CuSn	○	○	○	●	0.30	-	20000
SF 1/2 D (N) (2.8) RFN	0302104260	0.5 - 1	CuSn	○	○	●	○	0.30	15000	-
SF 1/2 D (N) (2.8) DFN	0302204260	0.5 - 1	CuSn	○	○	●	○	0.30	-	20000
SF 1/2 D (N) (2.8) RC	0500104260	0.5 - 1	St	●	○	○	○	0.30	15000	-
SF 1/2 D (N) (2.8) DC	0500204260	0.5 - 1	St	●	○	○	○	0.30	-	20000
SF 1/2 D (N) (2.8) RCK	0501104260	0.5 - 1	St	○	●	○	○	0.30	15000	-
SF 1/2 D (N) (2.8) DCK	0501204260	0.5 - 1	St	○	●	○	○	0.30	-	20000
SF 1/2 D (N) (2.8) RCN	0502104260	0.5 - 1	St	○	○	●	○	0.30	15000	-
SF 1/2 D (N) (2.8) DCN	0502204260	0.5 - 1	St	○	○	●	○	0.30	-	20000
SF 1/2 D (N) (2.8) RA	0250104260	0.5 - 1	CuNiZn	●	○	○	○	0.30	15000	-
SF 1/2 D (N) (2.8) DA	0250204260	0.5 - 1	CuNiZn	●	○	○	○	0.30	-	20000

SF 1/2 D (S) (2.8) RP	0100104204	0.5 - 1	CuZn	●	○	○	○	0.30	15000	-
SF 1/2 D (S) (2.8) DP	0100204204	0.5 - 1	CuZn	●	○	○	○	0.30	-	20000
SF 1/2 D (S) (2.8) RPK	0101104204	0.5 - 1	CuZn	○	●	○	○	0.30	15000	-
SF 1/2 D (S) (2.8) DPK	0101204204	0.5 - 1	CuZn	○	●	○	○	0.30	-	20000
SF 1/2 D (S) (2.8) RPG	0103104204	0.5 - 1	CuZn	○	○	○	●	0.30	15000	-
SF 1/2 D (S) (2.8) DPG	0103204204	0.5 - 1	CuZn	○	○	○	●	0.30	-	20000
SF 1/2 D (S) (2.8) RPN	0102104204	0.5 - 1	CuZn	○	○	●	○	0.30	15000	-
SF 1/2 D (S) (2.8) DPN	0102204204	0.5 - 1	CuZn	○	○	●	○	0.30	-	20000
SF 1/2 D (S) (2.8) RF	0300104204	0.5 - 1	CuSn	●	○	○	○	0.30	15000	-
SF 1/2 D (S) (2.8) DF	0300204204	0.5 - 1	CuSn	●	○	○	○	0.30	-	20000
SF 1/2 D (S) (2.8) RFK	0301104204	0.5 - 1	CuSn	○	●	○	○	0.30	15000	-
SF 1/2 D (S) (2.8) DFK	0301204204	0.5 - 1	CuSn	○	●	○	○	0.30	-	20000
SF 1/2 D (S) (2.8) RFG	0303104204	0.5 - 1	CuSn	○	○	○	●	0.30	15000	-
SF 1/2 D (S) (2.8) DFG	0303204204	0.5 - 1	CuSn	○	○	○	●	0.30	-	20000
SF 1/2 D (S) (2.8) RFN	0302104204	0.5 - 1	CuSn	○	○	●	○	0.30	15000	-
SF 1/2 D (S) (2.8) DFN	0302204204	0.5 - 1	CuSn	○	○	●	○	0.30	-	20000
SF 1/2 D (S) (2.8) RC	0500104204	0.5 - 1	St	●	○	○	○	0.30	15000	-
SF 1/2 D (S) (2.8) DC	0500204204	0.5 - 1	St	●	○	○	○	0.30	-	20000
SF 1/2 D (S) (2.8) RCK	0501104204	0.5 - 1	St	○	●	○	○	0.30	15000	-
SF 1/2 D (S) (2.8) DCK	0501204204	0.5 - 1	St	○	●	○	○	0.30	-	20000
SF 1/2 D (S) (2.8) RCN	0502104204	0.5 - 1	St	○	○	●	○	0.30	15000	-
SF 1/2 D (S) (2.8) DCN	0502204204	0.5 - 1	St	○	○	●	○	0.30	-	20000
SF 1/2 D (S) (2.8) RA	0250104204	0.5 - 1	CuNiZn	●	○	○	○	0.30	15000	-
SF 1/2 D (S) (2.8) DA	0250204204	0.5 - 1	CuNiZn	●	○	○	○	0.30	-	20000

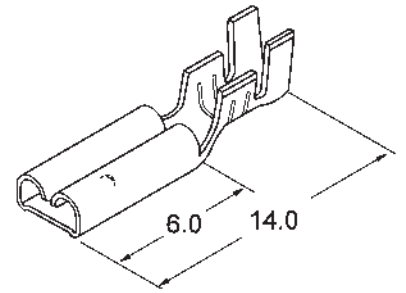
Kullanıldığı konnektör tipi / Used by insulation housing

2.8	R Tipi konnektör R Type insulation housing
2.8	R Tipi kısa konnektör R Type short insulation housing

Yassı Geçme Tip Dişi Terminaller
Fast-on Type Receptacles

2.8mm

Ürün Tanımı	Ürün Kodu	Kablo Kesiti (mm ²)	Malzeme	K a p l a m a				Malzeme Kalınlığı (mm)	Standart Paketleme Miktarı (Adet)	
				Kaplama					Rulo	Dökme
				Unplated	Sn	Ni	Ag			
Description	Product Code	Wire Size (mm ²)	Material	P l a t i n g				Standard Packing Quantity (Pieces)		
				Unplated	Sn	Ni	Ag	(mm)	Chain	Loose
SF 1/2 D (P) (2.8) RP	0100104224	0.5 - 1	CuZn	●	○	○	○	0.30	15000	-
SF 1/2 D (P) (2.8) DP	0100204224	0.5 - 1	CuZn	●	○	○	○	0.30	-	20000
SF 1/2 D (P) (2.8) RPK	0101104224	0.5 - 1	CuZn	○	●	○	○	0.30	15000	-
SF 1/2 D (P) (2.8) DPK	0101204224	0.5 - 1	CuZn	○	●	○	○	0.30	-	20000
SF 1/2 D (P) (2.8) RPG	0103104224	0.5 - 1	CuZn	○	○	○	●	0.30	15000	-
SF 1/2 D (P) (2.8) DPG	0103204224	0.5 - 1	CuZn	○	○	○	●	0.30	-	20000
SF 1/2 D (P) (2.8) RPN	0102104224	0.5 - 1	CuZn	○	○	●	○	0.30	15000	-
SF 1/2 D (P) (2.8) DPN	0102204224	0.5 - 1	CuZn	○	○	●	○	0.30	-	20000
SF 1/2 D (P) (2.8) RF	0300104224	0.5 - 1	CuSn	●	○	○	○	0.30	15000	-
SF 1/2 D (P) (2.8) DF	0300204224	0.5 - 1	CuSn	●	○	○	○	0.30	-	20000
SF 1/2 D (P) (2.8) RFK	0301104224	0.5 - 1	CuSn	○	●	○	○	0.30	15000	-
SF 1/2 D (P) (2.8) DFK	0301204224	0.5 - 1	CuSn	○	●	○	○	0.30	-	20000
SF 1/2 D (P) (2.8) RFG	0303104224	0.5 - 1	CuSn	○	○	○	●	0.30	15000	-
SF 1/2 D (P) (2.8) DFG	0303204224	0.5 - 1	CuSn	○	○	○	●	0.30	-	20000
SF 1/2 D (P) (2.8) RFN	0302104224	0.5 - 1	CuSn	○	○	●	○	0.30	15000	-
SF 1/2 D (P) (2.8) DFN	0302204224	0.5 - 1	CuSn	○	○	●	○	0.30	-	20000
SF 1/2 D (P) (2.8) RC	0500104224	0.5 - 1	St	●	○	○	○	0.30	15000	-
SF 1/2 D (P) (2.8) DC	0500204224	0.5 - 1	St	●	○	○	○	0.30	-	20000
SF 1/2 D (P) (2.8) RCK	0501104224	0.5 - 1	St	○	●	○	○	0.30	15000	-
SF 1/2 D (P) (2.8) DCK	0501204224	0.5 - 1	St	○	●	○	○	0.30	-	20000
SF 1/2 D (P) (2.8) RCN	0502104224	0.5 - 1	St	○	○	●	○	0.30	15000	-
SF 1/2 D (P) (2.8) DCN	0502204224	0.5 - 1	St	○	○	●	○	0.30	-	20000
SF 1/2 D (P) (2.8) RA	0250104224	0.5 - 1	CuNiZn	●	○	○	○	0.30	15000	-
SF 1/2 D (P) (2.8) DA	0250204224	0.5 - 1	CuNiZn	●	○	○	○	0.30	-	20000

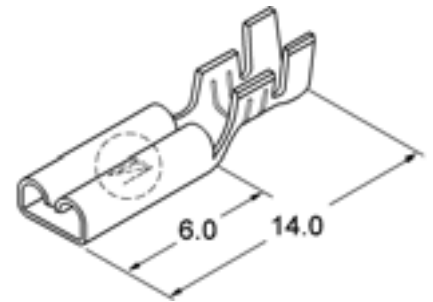


Düz Tip / Straight Type

Kullanıldığı konnektör tipi / Used by insulation housing

2.8	R Tipi konnektör R Type insulation housing
2.8	R Tipi kısa konnektör R Type short insulation housing

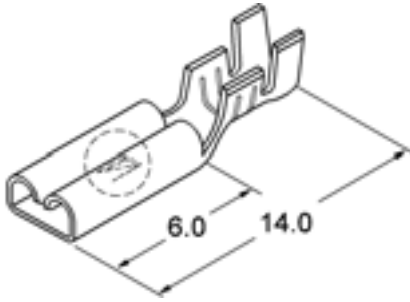
SF 1/2 DT (A) (2.8) RP	0100104004	0.5 - 1	CuZn	●	○	○	○	0.30	15000	-
SF 1/2 DT (A) (2.8) DP	0100204004	0.5 - 1	CuZn	●	○	○	○	0.30	-	20000
SF 1/2 DT (A) (2.8) RPK	0101104004	0.5 - 1	CuZn	○	●	○	○	0.30	15000	-
SF 1/2 DT (A) (2.8) DPK	0101204004	0.5 - 1	CuZn	○	●	○	○	0.30	-	20000
SF 1/2 DT (A) (2.8) RPG	0103104004	0.5 - 1	CuZn	○	○	○	●	0.30	15000	-
SF 1/2 DT (A) (2.8) DPG	0103204004	0.5 - 1	CuZn	○	○	○	●	0.30	-	20000
SF 1/2 DT (A) (2.8) RPN	0102104004	0.5 - 1	CuZn	○	○	●	○	0.30	15000	-
SF 1/2 DT (A) (2.8) DPN	0102204004	0.5 - 1	CuZn	○	○	●	○	0.30	-	20000
SF 1/2 DT (A) (2.8) RF	0300104004	0.5 - 1	CuSn	●	○	○	○	0.30	15000	-
SF 1/2 DT (A) (2.8) DF	0300204004	0.5 - 1	CuSn	●	○	○	○	0.30	-	20000
SF 1/2 DT (A) (2.8) RFK	0301104004	0.5 - 1	CuSn	○	●	○	○	0.30	15000	-
SF 1/2 DT (A) (2.8) DFK	0301204004	0.5 - 1	CuSn	○	●	○	○	0.30	-	20000
SF 1/2 DT (A) (2.8) RFG	0303104004	0.5 - 1	CuSn	○	○	○	●	0.30	15000	-
SF 1/2 DT (A) (2.8) DFG	0303204004	0.5 - 1	CuSn	○	○	○	●	0.30	-	20000
SF 1/2 DT (A) (2.8) RFN	0302104004	0.5 - 1	CuSn	○	○	●	○	0.30	15000	-
SF 1/2 DT (A) (2.8) DFN	0302204004	0.5 - 1	CuSn	○	○	●	○	0.30	-	20000



Düz Tip / Straight Type

Yassı Geçme Tip Dişli Terminaler
Fast-on Type Receptacles

2.8 mm



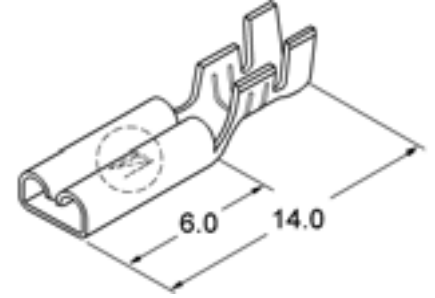
Düz Tip / Straight Type

Ürün Tanımı	Ürün Kodu	Kablo Kesiti (mm ²)	Malzeme	K a p l a m a				Malzeme Kalınlığı (mm)	Standart Paketleme Miktarı (Adet)	
				Kaplamasız	Sn	Ni	Ag		Rulo	Dökme
Description	Product Code	Wire Size (mm ²)	Material	P l a t i n g				Material Thickness (mm)	Standard Packing Quantity (Pieces)	
				Unplated	Sn	Ni	Ag		Chain	Loose
SF 1/2 DT (B) (2.8) RP	0100104005	0.5 - 1	CuZn	●	○	○	○	0.30	15000	-
SF 1/2 DT (B) (2.8) DP	0100204005	0.5 - 1	CuZn	●	○	○	○	0.30	-	20000
SF 1/2 DT (B) (2.8) RPK	0101104005	0.5 - 1	CuZn	○	●	○	○	0.30	15000	-
SF 1/2 DT (B) (2.8) DPK	0101204005	0.5 - 1	CuZn	○	●	○	○	0.30	-	20000
SF 1/2 DT (B) (2.8) RPG	0103104005	0.5 - 1	CuZn	○	○	○	●	0.30	15000	-
SF 1/2 DT (B) (2.8) DPG	0103204005	0.5 - 1	CuZn	○	○	○	●	0.30	-	20000
SF 1/2 DT (B) (2.8) RPN	0102104005	0.5 - 1	CuZn	○	○	●	○	0.30	15000	-
SF 1/2 DT (B) (2.8) DPN	0102204005	0.5 - 1	CuZn	○	○	●	○	0.30	-	20000
SF 1/2 DT (B) (2.8) RF	0300104005	0.5 - 1	CuSn	●	○	○	○	0.30	15000	-
SF 1/2 DT (B) (2.8) DF	0300204005	0.5 - 1	CuSn	●	○	○	○	0.30	-	20000
SF 1/2 DT (B) (2.8) RFK	0301104005	0.5 - 1	CuSn	○	●	○	○	0.30	15000	-
SF 1/2 DT (B) (2.8) DFK	0301204005	0.5 - 1	CuSn	○	●	○	○	0.30	-	20000
SF 1/2 DT (B) (2.8) RFG	0303104005	0.5 - 1	CuSn	○	○	○	●	0.30	15000	-
SF 1/2 DT (B) (2.8) DFG	0303204005	0.5 - 1	CuSn	○	○	○	●	0.30	-	20000
SF 1/2 DT (B) (2.8) RFN	0302104005	0.5 - 1	CuSn	○	○	●	○	0.30	15000	-
SF 1/2 DT (B) (2.8) DFN	0302204005	0.5 - 1	CuSn	○	○	●	○	0.30	-	20000
SF 1/2 DT (G) (2.8) RP	0100104155	0.5 - 1	CuZn	●	○	○	○	0.30	15000	-
SF 1/2 DT (G) (2.8) DP	0100204155	0.5 - 1	CuZn	●	○	○	○	0.30	-	20000
SF 1/2 DT (G) (2.8) RPK	0101104155	0.5 - 1	CuZn	○	●	○	○	0.30	15000	-
SF 1/2 DT (G) (2.8) DPK	0101204155	0.5 - 1	CuZn	○	●	○	○	0.30	-	20000
SF 1/2 DT (G) (2.8) RPG	0103104155	0.5 - 1	CuZn	○	○	○	●	0.30	15000	-
SF 1/2 DT (G) (2.8) DPG	0103204155	0.5 - 1	CuZn	○	○	○	●	0.30	-	20000
SF 1/2 DT (G) (2.8) RPN	0102104155	0.5 - 1	CuZn	○	○	●	○	0.30	15000	-
SF 1/2 DT (G) (2.8) DPN	0102204155	0.5 - 1	CuZn	○	○	●	○	0.30	-	20000
SF 1/2 DT (G) (2.8) RF	0300104155	0.5 - 1	CuSn	●	○	○	○	0.30	15000	-
SF 1/2 DT (G) (2.8) DF	0300204155	0.5 - 1	CuSn	●	○	○	○	0.30	-	20000
SF 1/2 DT (G) (2.8) RFK	0301104155	0.5 - 1	CuSn	○	●	○	○	0.30	15000	-
SF 1/2 DT (G) (2.8) DFK	0301204155	0.5 - 1	CuSn	○	●	○	○	0.30	-	20000
SF 1/2 DT (G) (2.8) RFG	0303104155	0.5 - 1	CuSn	○	○	○	●	0.30	15000	-
SF 1/2 DT (G) (2.8) DFG	0303204155	0.5 - 1	CuSn	○	○	○	●	0.30	-	20000
SF 1/2 DT (G) (2.8) RFN	0302104155	0.5 - 1	CuSn	○	○	●	○	0.30	15000	-
SF 1/2 DT (G) (2.8) DFN	0302204155	0.5 - 1	CuSn	○	○	●	○	0.30	-	20000

Yassı Geçme Tip Dişi Terminaller Fast-on Type Receptacles

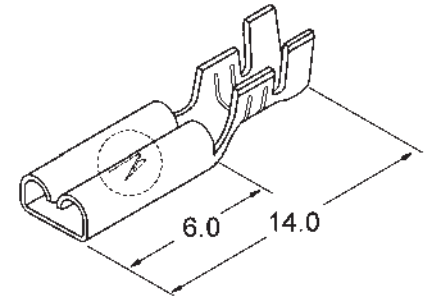
2.8mm

Ürün Tanımı	Ürün Kodu	Kablo Kesiti (mm ²)	Malzeme	K a p l a m a				Malzeme Kalınlığı (mm)	Standart Paketleme Miktarı (Adet)	
				Kaplama					Rulo	Dökme
				Unplated	Sn	Ni	Ag			
Description	Product Code	Wire Size (mm ²)	Material	P l a t i n g				Material Thickness (mm)	Standard Packing Quantity (Pieces)	
				Unplated	Sn	Ni	Ag	(mm)	Chain	Loose
SF 1/2 DT (S) (2.8) RP	0100104145	0.5 - 1	CuZn	●	○	○	○	0.30	15000	-
SF 1/2 DT (S) (2.8) DP	0100204145	0.5 - 1	CuZn	●	○	○	○	0.30	-	20000
SF 1/2 DT (S) (2.8) RPK	0101104145	0.5 - 1	CuZn	○	●	○	○	0.30	15000	-
SF 1/2 DT (S) (2.8) DPK	0101204145	0.5 - 1	CuZn	○	●	○	○	0.30	-	20000
SF 1/2 DT (S) (2.8) RPG	0103104145	0.5 - 1	CuZn	○	○	○	●	0.30	15000	-
SF 1/2 DT (S) (2.8) DPG	0103204145	0.5 - 1	CuZn	○	○	○	●	0.30	-	20000
SF 1/2 DT (S) (2.8) RPN	0102104145	0.5 - 1	CuZn	○	○	●	○	0.30	15000	-
SF 1/2 DT (S) (2.8) DPN	0102204145	0.5 - 1	CuZn	○	○	●	○	0.30	-	20000
SF 1/2 DT (S) (2.8) RF	0300104145	0.5 - 1	CuSn	●	○	○	○	0.30	15000	-
SF 1/2 DT (S) (2.8) DF	0300204145	0.5 - 1	CuSn	●	○	○	○	0.30	-	20000
SF 1/2 DT (S) (2.8) RFK	0301104145	0.5 - 1	CuSn	○	●	○	○	0.30	15000	-
SF 1/2 DT (S) (2.8) DFK	0301204145	0.5 - 1	CuSn	○	●	○	○	0.30	-	20000
SF 1/2 DT (S) (2.8) RFG	0303104145	0.5 - 1	CuSn	○	○	○	●	0.30	15000	-
SF 1/2 DT (S) (2.8) DFG	0303204145	0.5 - 1	CuSn	○	○	○	●	0.30	-	20000
SF 1/2 DT (S) (2.8) RFN	0302104145	0.5 - 1	CuSn	○	○	●	○	0.30	15000	-
SF 1/2 DT (S) (2.8) DFN	0302204145	0.5 - 1	CuSn	○	○	●	○	0.30	-	20000



Düz tip / Straight type

SF 1/2 DT TERS (A) (2.8) RP	0100104040	0.5 - 1	CuZn	●	○	○	○	0.30	15000	-
SF 1/2 DT TERS (A) (2.8) DP	0100204040	0.5 - 1	CuZn	●	○	○	○	0.30	-	20000
SF 1/2 DT TERS (A) (2.8) RPK	0101104040	0.5 - 1	CuZn	○	●	○	○	0.30	15000	-
SF 1/2 DT TERS (A) (2.8) DPK	0101204040	0.5 - 1	CuZn	○	●	○	○	0.30	-	20000
SF 1/2 DT TERS (A) (2.8) RPG	0103104040	0.5 - 1	CuZn	○	○	○	●	0.30	15000	-
SF 1/2 DT TERS (A) (2.8) DPG	0103204040	0.5 - 1	CuZn	○	○	○	●	0.30	-	20000
SF 1/2 DT TERS (A) (2.8) RPN	0102104040	0.5 - 1	CuZn	○	○	●	○	0.30	15000	-
SF 1/2 DT TERS (A) (2.8) DPN	0102204040	0.5 - 1	CuZn	○	○	●	○	0.30	-	20000
SF 1/2 DT TERS (A) (2.8) RF	0300104040	0.5 - 1	CuSn	●	○	○	○	0.30	15000	-
SF 1/2 DT TERS (A) (2.8) DF	0300204040	0.5 - 1	CuSn	●	○	○	○	0.30	-	20000
SF 1/2 DT TERS (A) (2.8) RFK	0301104040	0.5 - 1	CuSn	○	●	○	○	0.30	15000	-
SF 1/2 DT TERS (A) (2.8) DFK	0301204040	0.5 - 1	CuSn	○	●	○	○	0.30	-	20000
SF 1/2 DT TERS (A) (2.8) RFG	0303104040	0.5 - 1	CuSn	○	○	○	●	0.30	15000	-
SF 1/2 DT TERS (A) (2.8) DFG	0303204040	0.5 - 1	CuSn	○	○	○	●	0.30	-	20000
SF 1/2 DT TERS (A) (2.8) RFN	0302104040	0.5 - 1	CuSn	○	○	●	○	0.30	15000	-
SF 1/2 DT TERS (A) (2.8) DFN	0302204040	0.5 - 1	CuSn	○	○	●	○	0.30	-	20000



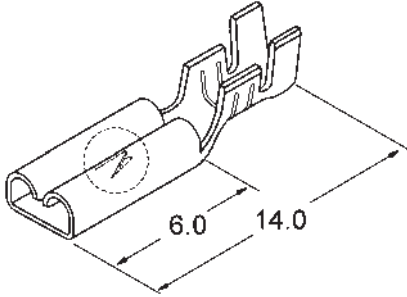
Kilitli Tip / Locking Receptacle

Kullanıldığı konnektör tipi / Used by insulation housing

2.8	R Tipi konnektör R Type insulation housing
2.8	R Tipi kısa konnektör R Type short insulation housing

Yassı Geçme Tip Diş Terminaler
Fast-on Type Receptacles

2.8mm



Kilitli Tip / Locking Receptacles

Ürün Tanımı	Ürün Kodu	Kablo Kesiti (mm ²)	Malzeme	K a p l a m a				Malzeme Kalınlığı (mm)	Standart Paketleme Miktarı (Adet)	
				Kaplamasız	Sn	Ni	Ag		Rulo	Dökme
Description	Product Code	Wire Size (mm ²)	Material	P l a t i n g				Material Thickness (mm)	Standard Packing Quantity (Pieces)	
				Unplated	Sn	Ni	Ag		Chain	Loose
SF 1/2 DT TERS (B) (2.8) RP	0100104053	0.5 - 1	CuZn	●	○	○	○	0.30	15000	-
SF 1/2 DT TERS (B) (2.8) DP	0100204053	0.5 - 1	CuZn	●	○	○	○	0.30	-	20000
SF 1/2 DT TERS (B) (2.8) RPK	0101104053	0.5 - 1	CuZn	○	●	○	○	0.30	15000	-
SF 1/2 DT TERS (B) (2.8) DPK	0101204053	0.5 - 1	CuZn	○	●	○	○	0.30	-	20000
SF 1/2 DT TERS (B) (2.8) RPG	0103104053	0.5 - 1	CuZn	○	○	○	●	0.30	15000	-
SF 1/2 DT TERS (B) (2.8) DPG	0103204053	0.5 - 1	CuZn	○	○	○	●	0.30	-	20000
SF 1/2 DT TERS (B) (2.8) RPN	0102104053	0.5 - 1	CuZn	○	○	●	○	0.30	15000	-
SF 1/2 DT TERS (B) (2.8) DPN	0102204053	0.5 - 1	CuZn	○	○	●	○	0.30	-	20000
SF 1/2 DT TERS (B) (2.8) RF	0300104053	0.5 - 1	CuSn	●	○	○	○	0.30	15000	-
SF 1/2 DT TERS (B) (2.8) DF	0300204053	0.5 - 1	CuSn	●	○	○	○	0.30	-	20000
SF 1/2 DT TERS (B) (2.8) RFK	0301104053	0.5 - 1	CuSn	○	●	○	○	0.30	15000	-
SF 1/2 DT TERS (B) (2.8) DFK	0301204053	0.5 - 1	CuSn	○	●	○	○	0.30	-	20000
SF 1/2 DT TERS (B) (2.8) RFG	0303104053	0.5 - 1	CuSn	○	○	○	●	0.30	15000	-
SF 1/2 DT TERS (B) (2.8) DFG	0303204053	0.5 - 1	CuSn	○	○	○	●	0.30	-	20000
SF 1/2 DT TERS (B) (2.8) RFN	0302104053	0.5 - 1	CuSn	○	○	●	○	0.30	15000	-
SF 1/2 DT TERS (B) (2.8) DFN	0302204053	0.5 - 1	CuSn	○	○	●	○	0.30	-	20000

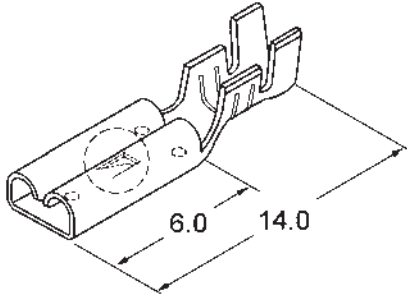
SF 1/2 DT TERS (G) (2.8) RP	0100104086	0.5 - 1	CuZn	●	○	○	○	0.30	15000	-
SF 1/2 DT TERS (G) (2.8) DP	0100204086	0.5 - 1	CuZn	●	○	○	○	0.30	-	20000
SF 1/2 DT TERS (G) (2.8) RPK	0101104086	0.5 - 1	CuZn	○	●	○	○	0.30	15000	-
SF 1/2 DT TERS (G) (2.8) DPK	0101204086	0.5 - 1	CuZn	○	●	○	○	0.30	-	20000
SF 1/2 DT TERS (G) (2.8) RPG	0103104086	0.5 - 1	CuZn	○	○	○	●	0.30	15000	-
SF 1/2 DT TERS (G) (2.8) DPG	0103204086	0.5 - 1	CuZn	○	○	○	●	0.30	-	20000
SF 1/2 DT TERS (G) (2.8) RPN	0102104086	0.5 - 1	CuZn	○	○	●	○	0.30	15000	-
SF 1/2 DT TERS (G) (2.8) DPN	0102204086	0.5 - 1	CuZn	○	○	●	○	0.30	-	20000
SF 1/2 DT TERS (G) (2.8) RF	0300104086	0.5 - 1	CuSn	●	○	○	○	0.30	15000	-
SF 1/2 DT TERS (G) (2.8) DF	0300204086	0.5 - 1	CuSn	●	○	○	○	0.30	-	20000
SF 1/2 DT TERS (G) (2.8) RFK	0301104086	0.5 - 1	CuSn	○	●	○	○	0.30	15000	-
SF 1/2 DT TERS (G) (2.8) DFK	0301204086	0.5 - 1	CuSn	○	●	○	○	0.30	-	20000
SF 1/2 DT TERS (G) (2.8) RFG	0303104086	0.5 - 1	CuSn	○	○	○	●	0.30	15000	-
SF 1/2 DT TERS (G) (2.8) DFG	0303204086	0.5 - 1	CuSn	○	○	○	●	0.30	-	20000
SF 1/2 DT TERS (G) (2.8) RFN	0302104086	0.5 - 1	CuSn	○	○	●	○	0.30	15000	-
SF 1/2 DT TERS (G) (2.8) DFN	0302204086	0.5 - 1	CuSn	○	○	●	○	0.30	-	20000

Kullanıldığı konnektör tipi / Used by insulation housing

2.8	R Tipi konnektör R Type insulation housing
2.8	R Tipi kısa konnektör R Type short insulation housing

Yassı Geçme Tip Dişi Terminaller
Fast-on Type Receptacles

2.8mm

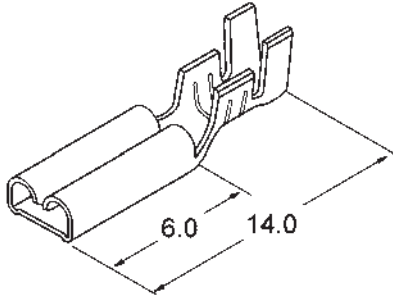


Düz Tip / Straight Type

Ürün Tanımı	Ürün Kodu	Kablo Kesiti (mm ²)	Malzeme	K a p l a m a				Malzeme Kalınlığı (mm)	Standart Paketleme Miktarı (Adet)	
				Kaplamasız	Sn	Ni	Ag		Rulo	Dökme
Description	Product Code	Wire Size (mm ²)	Material	P l a t i n g				Material Thickness (mm)	Standard Packing Quantity (Pieces)	
				Unplated	Sn	Ni	Ag		Chain	Loose
SF 1/2 DT (A) NOKTALI (2.8) RP	0100104139	0.5 - 1	CuZn	●	○	○	○	0.30	15000	-
SF 1/2 DT (A) NOKTALI (2.8) DP	0100204139	0.5 - 1	CuZn	●	○	○	○	0.30	-	20000
SF 1/2 DT (A) NOKTALI (2.8) RPK	0101104139	0.5 - 1	CuZn	○	●	○	○	0.30	15000	-
SF 1/2 DT (A) NOKTALI (2.8) DPK	0101204139	0.5 - 1	CuZn	○	●	○	○	0.30	-	20000
SF 1/2 DT (A) NOKTALI (2.8) RPG	0103104139	0.5 - 1	CuZn	○	○	○	●	0.30	15000	-
SF 1/2 DT (A) NOKTALI (2.8) DPG	0103204139	0.5 - 1	CuZn	○	○	○	●	0.30	-	20000
SF 1/2 DT (A) NOKTALI (2.8) RPN	0102104139	0.5 - 1	CuZn	○	○	●	○	0.30	15000	-
SF 1/2 DT (A) NOKTALI (2.8) DPN	0102204139	0.5 - 1	CuZn	○	○	●	○	0.30	-	20000
SF 1/2 DT (A) NOKTALI (2.8) RF	0300104139	0.5 - 1	CuSn	●	○	○	○	0.30	15000	-
SF 1/2 DT (A) NOKTALI (2.8) DF	0300204139	0.5 - 1	CuSn	●	○	○	○	0.30	-	20000
SF 1/2 DT (A) NOKTALI (2.8) RFK	0301104139	0.5 - 1	CuSn	○	●	○	○	0.30	15000	-
SF 1/2 DT (A) NOKTALI (2.8) DFK	0301204139	0.5 - 1	CuSn	○	●	○	○	0.30	-	20000
SF 1/2 DT (A) NOKTALI (2.8) RFG	0303104139	0.5 - 1	CuSn	○	○	○	●	0.30	15000	-
SF 1/2 DT (A) NOKTALI (2.8) DFG	0303204139	0.5 - 1	CuSn	○	○	○	●	0.30	-	20000
SF 1/2 DT (A) NOKTALI (2.8) RFN	0302104139	0.5 - 1	CuSn	○	○	●	○	0.30	15000	-
SF 1/2 DT (A) NOKTALI (2.8) DFN	0302204139	0.5 - 1	CuSn	○	○	●	○	0.30	-	20000
SF 1/2 DT (A) NOKTALI (2.8) RA	0250104139	0.5 - 1	CuNiZn	●	○	○	○	0.30	15000	-
SF 1/2 DT (A) NOKTALI (2.8) DA	0250204139	0.5 - 1	CuNiZn	●	○	○	○	0.30	-	20000
SF 1/2 DT (B) NOKTALI (2.8) RP	0100104140	0.5 - 1	CuZn	●	○	○	○	0.30	15000	-
SF 1/2 DT (B) NOKTALI (2.8) DP	0100204140	0.5 - 1	CuZn	●	○	○	○	0.30	-	20000
SF 1/2 DT (B) NOKTALI (2.8) RPK	0101104140	0.5 - 1	CuZn	○	●	○	○	0.30	15000	-
SF 1/2 DT (B) NOKTALI (2.8) DPK	0101204140	0.5 - 1	CuZn	○	●	○	○	0.30	-	20000
SF 1/2 DT (B) NOKTALI (2.8) RPG	0103104140	0.5 - 1	CuZn	○	○	○	●	0.30	15000	-
SF 1/2 DT (B) NOKTALI (2.8) DPG	0103204140	0.5 - 1	CuZn	○	○	○	●	0.30	-	20000
SF 1/2 DT (B) NOKTALI (2.8) RPN	0102104140	0.5 - 1	CuZn	○	○	●	○	0.30	15000	-
SF 1/2 DT (B) NOKTALI (2.8) DPN	0102204140	0.5 - 1	CuZn	○	○	●	○	0.30	-	20000
SF 1/2 DT (B) NOKTALI (2.8) RF	0300104140	0.5 - 1	CuSn	●	○	○	○	0.30	15000	-
SF 1/2 DT (B) NOKTALI (2.8) DF	0300204140	0.5 - 1	CuSn	●	○	○	○	0.30	-	20000
SF 1/2 DT (B) NOKTALI (2.8) RFK	0301104140	0.5 - 1	CuSn	○	●	○	○	0.30	15000	-
SF 1/2 DT (B) NOKTALI (2.8) DFK	0301204140	0.5 - 1	CuSn	○	●	○	○	0.30	-	20000
SF 1/2 DT (B) NOKTALI (2.8) RFG	0303104140	0.5 - 1	CuSn	○	○	○	●	0.30	15000	-
SF 1/2 DT (B) NOKTALI (2.8) DFG	0303204140	0.5 - 1	CuSn	○	○	○	●	0.30	-	20000
SF 1/2 DT (B) NOKTALI (2.8) RFN	0302104140	0.5 - 1	CuSn	○	○	●	○	0.30	15000	-
SF 1/2 DT (B) NOKTALI (2.8) DFN	0302204140	0.5 - 1	CuSn	○	○	●	○	0.30	-	20000
SF 1/2 DT (B) NOKTALI (2.8) RA	0250104140	0.5 - 1	CuNiZn	●	○	○	○	0.30	15000	-
SF 1/2 DT (B) NOKTALI (2.8) DA	0250204140	0.5 - 1	CuNiZn	●	○	○	○	0.30	-	20000

Yassı Geçme Tip Dişli Terminaler
Fast-on Type Receptacles

2.8mm



Düz Tip / Straight Type

Ürün Tanımı Description	Ürün Kodu Product Code	Kablo Kesiti (mm ²) Wire Size (mm ²)	Malzeme Material	K a p l a m a Kaplamaless Sn Ni Ag P l a t i n g				Malzeme Kalınlığı (mm) Material Thickness (mm)	Standart Paketleme Miktarı (Adet) Standard Packing Quantity (Pieces)	
				Unplated	Sn	Ni	Ag		Rulo	Dökme
SF 1/2 D (A) NOKTASIZ (2.8) RP	0100104118	0.5 - 1	CuZn	●	○	○	○	0.30	15000	-
SF 1/2 D (A) NOKTASIZ (2.8) DP	0100204118	0.5 - 1	CuZn	●	○	○	○	0.30	-	20000
SF 1/2 D (A) NOKTASIZ (2.8) RPK	0101104118	0.5 - 1	CuZn	○	●	○	○	0.30	15000	-
SF 1/2 D (A) NOKTASIZ (2.8) DPK	0101204118	0.5 - 1	CuZn	○	●	○	○	0.30	-	20000
SF 1/2 D (A) NOKTASIZ (2.8) RPG	0103104118	0.5 - 1	CuZn	○	○	○	●	0.30	15000	-
SF 1/2 D (A) NOKTASIZ (2.8) DPG	0103204118	0.5 - 1	CuZn	○	○	○	●	0.30	-	20000
SF 1/2 D (A) NOKTASIZ (2.8) RPN	0102104118	0.5 - 1	CuZn	○	○	●	○	0.30	15000	-
SF 1/2 D (A) NOKTASIZ (2.8) DPN	0102204118	0.5 - 1	CuZn	○	○	●	○	0.30	-	20000
SF 1/2 D (A) NOKTASIZ (2.8) RF	0300104118	0.5 - 1	CuSn	●	○	○	○	0.30	15000	-
SF 1/2 D (A) NOKTASIZ (2.8) DF	0300204118	0.5 - 1	CuSn	●	○	○	○	0.30	-	20000
SF 1/2 D (A) NOKTASIZ (2.8) RFK	0301104118	0.5 - 1	CuSn	○	●	○	○	0.30	15000	-
SF 1/2 D (A) NOKTASIZ (2.8) DFK	0301204118	0.5 - 1	CuSn	○	●	○	○	0.30	-	20000
SF 1/2 D (A) NOKTASIZ (2.8) RFG	0303104118	0.5 - 1	CuSn	○	○	○	●	0.30	15000	-
SF 1/2 D (A) NOKTASIZ (2.8) DFG	0303204118	0.5 - 1	CuSn	○	○	○	●	0.30	-	20000
SF 1/2 D (A) NOKTASIZ (2.8) RFN	0302104118	0.5 - 1	CuSn	○	○	●	○	0.30	15000	-
SF 1/2 D (A) NOKTASIZ (2.8) DFN	0302204118	0.5 - 1	CuSn	○	○	●	○	0.30	-	20000
SF 1/2 D (A) NOKTASIZ (2.8) RA	0250104118	0.5 - 1	CuNiZn	●	○	○	○	0.30	15000	-
SF 1/2 D (A) NOKTASIZ (2.8) DA	0250204118	0.5 - 1	CuNiZn	●	○	○	○	0.30	-	20000

SF 1/2 D (B) NOKTASIZ (2.8) RP	0100104156	0.5 - 1	CuZn	●	○	○	○	0.30	15000	-
SF 1/2 D (B) NOKTASIZ (2.8) DP	0100204156	0.5 - 1	CuZn	●	○	○	○	0.30	-	20000
SF 1/2 D (B) NOKTASIZ (2.8) RPK	0101104156	0.5 - 1	CuZn	○	●	○	○	0.30	15000	-
SF 1/2 D (B) NOKTASIZ (2.8) DPK	0101204156	0.5 - 1	CuZn	○	●	○	○	0.30	-	20000
SF 1/2 D (B) NOKTASIZ (2.8) RPG	0103104156	0.5 - 1	CuZn	○	○	○	●	0.30	15000	-
SF 1/2 D (B) NOKTASIZ (2.8) DPG	0103204156	0.5 - 1	CuZn	○	○	○	●	0.30	-	20000
SF 1/2 D (B) NOKTASIZ (2.8) RPN	0102104156	0.5 - 1	CuZn	○	○	●	○	0.30	15000	-
SF 1/2 D (B) NOKTASIZ (2.8) DPN	0102204156	0.5 - 1	CuZn	○	○	●	○	0.30	-	20000
SF 1/2 D (B) NOKTASIZ (2.8) RF	0300104156	0.5 - 1	CuSn	●	○	○	○	0.30	15000	-
SF 1/2 D (B) NOKTASIZ (2.8) DF	0300204156	0.5 - 1	CuSn	●	○	○	○	0.30	-	20000
SF 1/2 D (B) NOKTASIZ (2.8) RFK	0301104156	0.5 - 1	CuSn	○	●	○	○	0.30	15000	-
SF 1/2 D (B) NOKTASIZ (2.8) DFK	0301204156	0.5 - 1	CuSn	○	●	○	○	0.30	-	20000
SF 1/2 D (B) NOKTASIZ (2.8) RFG	0303104156	0.5 - 1	CuSn	○	○	○	●	0.30	15000	-
SF 1/2 D (B) NOKTASIZ (2.8) DFG	0303204156	0.5 - 1	CuSn	○	○	○	●	0.30	-	20000
SF 1/2 D (B) NOKTASIZ (2.8) RFN	0302104156	0.5 - 1	CuSn	○	○	●	○	0.30	15000	-
SF 1/2 D (B) NOKTASIZ (2.8) DFN	0302204156	0.5 - 1	CuSn	○	○	●	○	0.30	-	20000
SF 1/2 D (B) NOKTASIZ (2.8) RA	0250104156	0.5 - 1	CuNiZn	●	○	○	○	0.30	15000	-
SF 1/2 D (B) NOKTASIZ (2.8) DA	0250204156	0.5 - 1	CuNiZn	●	○	○	○	0.30	-	20000

Kullanıldığı konnektör tipi / Used by insulation housing

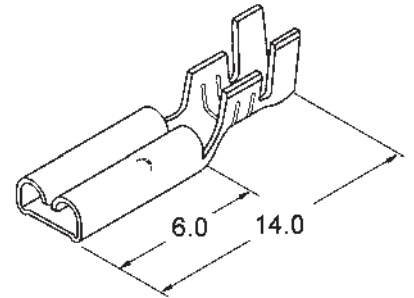
2.8	R Tipi konnektör R Type insulation housing
2.8	R Tipi kısa konnektör R Type short insulation housing

Yassı Geçme Tip Dişi Terminaller
Fast-on Type Receptacles

2.8mm

Ürün Tanımı	Ürün Kodu	Kablo Kesiti (mm ²)	Malzeme	K a p l a m a				Malzeme Kalınlığı (mm)	Standart Paketleme Miktarı (Adet)	
				Kaplama					Rulo	Dökme
				Kaplamasız	Sn	Ni	Ag			
Description	Product Code	Wire Size (mm ²)	Material	P l a t i n g				Material Thickness (mm)	Standard Packing Quantity (Pieces)	
				Unplated	Sn	Ni	Ag		Chain	Loose
SF 1/2 D V (A) (2.8) RP	0100104079	0.5 - 1	CuZn	●	○	○	○	0.30	15000	-
SF 1/2 D V (A) (2.8) DP	0100204079	0.5 - 1	CuZn	●	○	○	○	0.30	-	20000
SF 1/2 D V (A) (2.8) RPK	0101104079	0.5 - 1	CuZn	○	●	○	○	0.30	15000	-
SF 1/2 D V (A) (2.8) DPK	0101204079	0.5 - 1	CuZn	○	●	○	○	0.30	-	20000
SF 1/2 D V (A) (2.8) RPG	0103104079	0.5 - 1	CuZn	○	○	○	●	0.30	15000	-
SF 1/2 D V (A) (2.8) DPG	0103204079	0.5 - 1	CuZn	○	○	○	●	0.30	-	20000
SF 1/2 D V (A) (2.8) RPN	0102104079	0.5 - 1	CuZn	○	○	●	○	0.30	15000	-
SF 1/2 D V (A) (2.8) DPN	0102204079	0.5 - 1	CuZn	○	○	●	○	0.30	-	20000
SF 1/2 D V (A) (2.8) RF	0300104079	0.5 - 1	CuSn	●	○	○	○	0.30	15000	-
SF 1/2 D V (A) (2.8) DF	0300204079	0.5 - 1	CuSn	●	○	○	○	0.30	-	20000
SF 1/2 D V (A) (2.8) RFK	0301104079	0.5 - 1	CuSn	○	●	○	○	0.30	15000	-
SF 1/2 D V (A) (2.8) DFK	0301204079	0.5 - 1	CuSn	○	●	○	○	0.30	-	20000
SF 1/2 D V (A) (2.8) RFG	0303104079	0.5 - 1	CuSn	○	○	○	●	0.30	15000	-
SF 1/2 D V (A) (2.8) DFG	0303204079	0.5 - 1	CuSn	○	○	○	●	0.30	-	20000
SF 1/2 D V (A) (2.8) RFN	0302104079	0.5 - 1	CuSn	○	○	●	○	0.30	15000	-
SF 1/2 D V (A) (2.8) DFN	0302204079	0.5 - 1	CuSn	○	○	●	○	0.30	-	20000
SF 1/2 D V (A) (2.8) RA	0250104079	0.5 - 1	CuNiZn	●	○	○	○	0.30	15000	-
SF 1/2 D V (A) (2.8) DA	0250204079	0.5 - 1	CuNiZn	●	○	○	○	0.30	-	20000

SF 1/2 D V (B) (2.8) RP	0100104143	0.5 - 1	CuZn	●	○	○	○	0.30	15000	-
SF 1/2 D V (B) (2.8) DP	0100204143	0.5 - 1	CuZn	●	○	○	○	0.30	-	20000
SF 1/2 D V (B) (2.8) RPK	0101104143	0.5 - 1	CuZn	○	●	○	○	0.30	15000	-
SF 1/2 D V (B) (2.8) DPK	0101204143	0.5 - 1	CuZn	○	●	○	○	0.30	-	20000
SF 1/2 D V (B) (2.8) RPG	0103104143	0.5 - 1	CuZn	○	○	○	●	0.30	15000	-
SF 1/2 D V (B) (2.8) DPG	0103204143	0.5 - 1	CuZn	○	○	○	●	0.30	-	20000
SF 1/2 D V (B) (2.8) RPN	0102104143	0.5 - 1	CuZn	○	○	●	○	0.30	15000	-
SF 1/2 D V (B) (2.8) DPN	0102204143	0.5 - 1	CuZn	○	○	●	○	0.30	-	20000
SF 1/2 D V (B) (2.8) RF	0300104143	0.5 - 1	CuSn	●	○	○	○	0.30	15000	-
SF 1/2 D V (B) (2.8) DF	0300204143	0.5 - 1	CuSn	●	○	○	○	0.30	-	20000
SF 1/2 D V (B) (2.8) RFK	0301104143	0.5 - 1	CuSn	○	●	○	○	0.30	15000	-
SF 1/2 D V (B) (2.8) DFK	0301204143	0.5 - 1	CuSn	○	●	○	○	0.30	-	20000
SF 1/2 D V (B) (2.8) RFG	0303104143	0.5 - 1	CuSn	○	○	○	●	0.30	15000	-
SF 1/2 D V (B) (2.8) DFG	0303204143	0.5 - 1	CuSn	○	○	○	●	0.30	-	20000
SF 1/2 D V (B) (2.8) RFN	0302104143	0.5 - 1	CuSn	○	○	●	○	0.30	15000	-
SF 1/2 D V (B) (2.8) DFN	0302204143	0.5 - 1	CuSn	○	○	●	○	0.30	-	20000
SF 1/2 D V (B) (2.8) RA	0250104143	0.5 - 1	CuNiZn	●	○	○	○	0.30	15000	-
SF 1/2 D V (B) (2.8) DA	0250204143	0.5 - 1	CuNiZn	●	○	○	○	0.30	-	20000



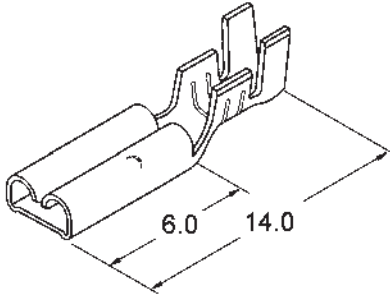
Düz Tip / Straight Type

Kullanıldığı konnektör tipi / Used by insulation housing

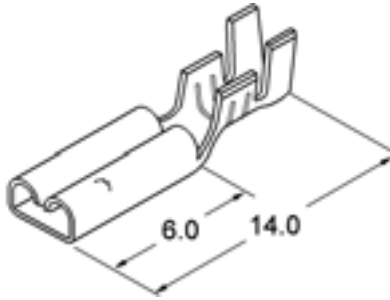
2.8	R Tipi konnektör R Type insulation housing
2.8	R Tipi kısa konnektör R Type short insulation housing

Yassı Geçme Tip Dişi Terminaler
Fast-on Type Receptacles

2.8mm



Düz Tip / Straight Type



Düz Tip / Straight Type

Ürün Tanımı	Ürün Kodu	Kablo Kesiti (mm ²)	Malzeme	K a p l a m a				Malzeme Kalınlığı (mm)	Standart Paketleme Miktarı (Adet)	
				Kaplamasız	Sn	Ni	Ag		Rulo	Dökme
Description	Product Code	Wire Size (mm ²)	Material	P l a t i n g				Material Thickness (mm)	Standard Packing Quantity (Pieces)	
				Unplated	Sn	Ni	Ag		Chain	Loose
SF 1/2 D V (G) RP	0100104141	0.5 - 1	CuZn	●	○	○	○	0.30	15000	-
SF 1/2 D V (G) DP	0100204141	0.5 - 1	CuZn	●	○	○	○	0.30	-	20000
SF 1/2 D V (G) RPK	0101104141	0.5 - 1	CuZn	○	●	○	○	0.30	15000	-
SF 1/2 D V (G) DPK	0102104141	0.5 - 1	CuZn	○	●	○	○	0.30	-	20000
SF 1/2 D V (G) RPG	0103104141	0.5 - 1	CuZn	○	○	○	●	0.30	15000	-
SF 1/2 D V (G) DPG	0103204141	0.5 - 1	CuZn	○	○	○	●	0.30	-	20000
SF 1/2 D V (G) RPN	0102104141	0.5 - 1	CuZn	○	○	●	○	0.30	15000	-
SF 1/2 D V (G) DPN	0102204141	0.5 - 1	CuZn	○	○	●	○	0.30	-	20000
SF 1/2 D V (G) RF	0300104141	0.5 - 1	CuSn	●	○	○	○	0.30	15000	-
SF 1/2 D V (G) DF	0300204141	0.5 - 1	CuSn	●	○	○	○	0.30	-	20000
SF 1/2 D V (G) RFK	0301104141	0.5 - 1	CuSn	○	●	○	○	0.30	15000	-
SF 1/2 D V (G) DFK	0301204141	0.5 - 1	CuSn	○	●	○	○	0.30	-	20000
SF 1/2 D V (G) RFG	0303104141	0.5 - 1	CuSn	○	○	○	●	0.30	15000	-
SF 1/2 D V (G) DFG	0303204141	0.5 - 1	CuSn	○	○	○	●	0.30	-	20000
SF 1/2 D V (G) RFN	0302104141	0.5 - 1	CuSn	○	○	●	○	0.30	15000	-
SF 1/2 D V (G) DFN	0302204141	0.5 - 1	CuSn	○	○	●	○	0.30	-	20000
SF 1/2 D V (G) RA	0250104141	0.5 - 1	CuNiZn	●	○	○	○	0.30	15000	-
SF 1/2 D V (G) DA	0250204141	0.5 - 1	CuNiZn	●	○	○	○	0.30	-	20000

SF 1/2 DB (A)(2.8) RP	0100104189	0.5-1.5	CuZn	●	○	○	○	0.30	15000	-
SF 1/2 DB (A)(2.8) DP	0100204189	0.5-1.5	CuZn	●	○	○	○	0.30	-	20000
SF 1/2 DB (A)(2.8) RPK	0101104189	0.5-1.5	CuZn	○	●	○	○	0.30	15000	-
SF 1/2 DB (A)(2.8) DPK	0101204189	0.5-1.5	CuZn	○	●	○	○	0.30	-	20000
SF 1/2 DB (A)(2.8) RPG	0103104189	0.5-1.5	CuZn	○	○	○	●	0.30	15000	-
SF 1/2 DB (A)(2.8) DPG	0103204189	0.5-1.5	CuZn	○	○	○	●	0.30	-	20000
SF 1/2 DB (A)(2.8) RPN	0102104189	0.5-1.5	CuZn	○	○	●	○	0.30	15000	-
SF 1/2 DB (A)(2.8) DPN	0102204189	0.5-1.5	CuZn	○	○	●	○	0.30	-	20000
SF 1/2 DB (A)(2.8) RF	0300104189	0.5-1.5	CuSn	●	○	○	○	0.30	15000	-
SF 1/2 DB (A)(2.8) DF	0300204189	0.5-1.5	CuSn	●	○	○	○	0.30	-	20000
SF 1/2 DB (A)(2.8) RFK	0301104189	0.5-1.5	CuSn	○	●	○	○	0.30	15000	-
SF 1/2 DB (A)(2.8) DFK	0301204189	0.5-1.5	CuSn	○	●	○	○	0.30	-	20000
SF 1/2 DB (A)(2.8) RFG	0303104189	0.5-1.5	CuSn	○	○	○	●	0.30	15000	-
SF 1/2 DB (A)(2.8) DFG	0303204189	0.5-1.5	CuSn	○	○	○	●	0.30	-	20000
SF 1/2 DB (A)(2.8) RFN	0302104189	0.5-1.5	CuSn	○	○	●	○	0.30	15000	-
SF 1/2 DB (A)(2.8) DFN	0302204189	0.5-1.5	CuSn	○	○	●	○	0.30	-	20000
SF 1/2 DB (A)(2.8) RA	0250104189	0.5-1.5	CuNiZn	●	○	○	○	0.30	15000	-
SF 1/2 DB (A)(2.8) DA	0250204189	0.5-1.5	CuNiZn	●	○	○	○	0.30	-	20000

Kullanıldığı konnektör tipi / Used by insulation housing

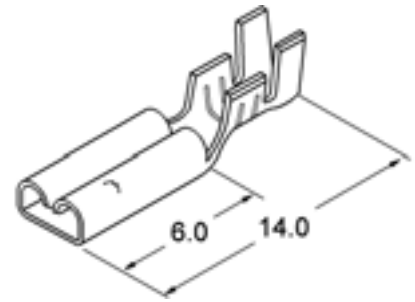
2.8	R Tipi konnektör R Type insulation housing
2.8	R Tipi kısa konnektör R Type short insulation housing

Yassı Geçme Tip Dişi Terminaller
Fast-on Type Receptacles

2.8mm

Ürün Tanımı	Ürün Kodu	Kablo Kesiti (mm ²)	Malzeme	K a p l a m a				Malzeme Kalınlığı (mm)	Standart Paketleme Miktarı (Adet)	
				Kaplama					Rulo	Dökme
				Kaplamasız	Sn	Ni	Ag			
Description	Product Code	Wire Size (mm ²)	Material	P l a t i n g				Material Thickness (mm)	Standard Packing Quantity (Pieces)	
				Unplated	Sn	Ni	Ag		Chain	Loose
SF 1/2 DB (B) (2.8) RP	0100104150	0.5-1.5	CuZn	●	○	○	○	0.30	15000	-
SF 1/2 DB (B) (2.8) DP	0100204150	0.5-1.5	CuZn	●	○	○	○	0.30	-	20000
SF 1/2 DB (B) (2.8) RPK	0101104150	0.5-1.5	CuZn	○	●	○	○	0.30	15000	-
SF 1/2 DB (B) (2.8) DPK	0101204150	0.5-1.5	CuZn	○	●	○	○	0.30	-	20000
SF 1/2 DB (B) (2.8) RPG	0103104150	0.5-1.5	CuZn	○	○	○	●	0.30	15000	-
SF 1/2 DB (B) (2.8) DPG	0103204150	0.5-1.5	CuZn	○	○	○	●	0.30	-	20000
SF 1/2 DB (B) (2.8) RPN	0102104150	0.5-1.5	CuZn	○	○	●	○	0.30	15000	-
SF 1/2 DB (B) (2.8) DPN	0102204150	0.5-1.5	CuZn	○	○	●	○	0.30	-	20000
SF 1/2 DB (B) (2.8) RF	0300104150	0.5-1.5	CuSn	●	○	○	○	0.30	15000	-
SF 1/2 DB (B) (2.8) DF	0300204150	0.5-1.5	CuSn	●	○	○	○	0.30	-	20000
SF 1/2 DB (B) (2.8) RFK	0301104150	0.5-1.5	CuSn	○	●	○	○	0.30	15000	-
SF 1/2 DB (B) (2.8) DFK	0301204150	0.5-1.5	CuSn	○	●	○	○	0.30	-	20000
SF 1/2 DB (B) (2.8) RFG	0303104150	0.5-1.5	CuSn	○	○	○	●	0.30	15000	-
SF 1/2 DB (B) (2.8) DFG	0303204150	0.5-1.5	CuSn	○	○	○	●	0.30	-	20000
SF 1/2 DB (B) (2.8) RFN	0302104150	0.5-1.5	CuSn	○	○	●	○	0.30	15000	-
SF 1/2 DB (B) (2.8) DFN	0302204150	0.5-1.5	CuSn	○	○	●	○	0.30	-	20000
SF 1/2 DB (B) (2.8) RA	0250104150	0.5-1.5	CuNiZn	●	○	○	○	0.30	15000	-
SF 1/2 DB (B) (2.8) DA	0250204150	0.5-1.5	CuNiZn	●	○	○	○	0.30	-	20000

SF 1/2 DB (G) (2.8) RP	0100104241	0.5 - 1.5	CuZn	●	○	○	○	0.30	15000	-
SF 1/2 DB (G) (2.8) DP	0100204241	0.5 - 1.5	CuZn	●	○	○	○	0.30	-	20000
SF 1/2 DB (G) (2.8) RPK	0101104241	0.5 - 1.5	CuZn	○	●	○	○	0.30	15000	-
SF 1/2 DB (G) (2.8) DPK	0101204241	0.5 - 1.5	CuZn	○	●	○	○	0.30	-	20000
SF 1/2 DB (G) (2.8) RPG	0103104241	0.5 - 1.5	CuZn	○	○	○	●	0.30	15000	-
SF 1/2 DB (G) (2.8) DPG	0103204241	0.5 - 1.5	CuZn	○	○	○	●	0.30	-	20000
SF 1/2 DB (G) (2.8) RPN	0102104241	0.5 - 1.5	CuZn	○	○	●	○	0.30	15000	-
SF 1/2 DB (G) (2.8) DPN	0102204241	0.5 - 1.5	CuZn	○	○	●	○	0.30	-	20000
SF 1/2 DB (G) (2.8) RF	0300104241	0.5 - 1.5	CuSn	●	○	○	○	0.30	15000	-
SF 1/2 DB (G) (2.8) DF	0300204241	0.5 - 1.5	CuSn	●	○	○	○	0.30	-	20000
SF 1/2 DB (G) (2.8) RFK	0301104241	0.5 - 1.5	CuSn	○	●	○	○	0.30	15000	-
SF 1/2 DB (G) (2.8) DFK	0301204241	0.5 - 1.5	CuSn	○	●	○	○	0.30	-	20000
SF 1/2 DB (G) (2.8) RFG	0303104241	0.5 - 1.5	CuSn	○	○	○	●	0.30	15000	-
SF 1/2 DB (G) (2.8) DFG	0303204241	0.5 - 1.5	CuSn	○	○	○	●	0.30	-	20000
SF 1/2 DB (G) (2.8) RFN	0302104241	0.5 - 1.5	CuSn	○	○	●	○	0.30	15000	-
SF 1/2 DB (G) (2.8) DFN	0302204241	0.5 - 1.5	CuSn	○	○	●	○	0.30	-	20000
SF 1/2 DB (G) (2.8) RA	0250104241	0.5 - 1.5	CuNiZn	●	○	○	○	0.30	15000	-
SF 1/2 DB (G) (2.8) DA	0250204241	0.5 - 1.5	CuNiZn	●	○	○	○	0.30	-	20000



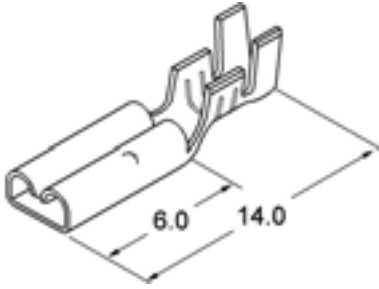
Düz Tip / Straight Type

Kullanıldığı konnektör tipi / Used by insulation housing

2.8	R Tipi konnektör R Type insulation housing
2.8	R Tipi kısa konnektör R Type short insulation housing

Yassı Geçme Tip Dişi Terminaler
Fast-on Type Receptacles

2.8mm

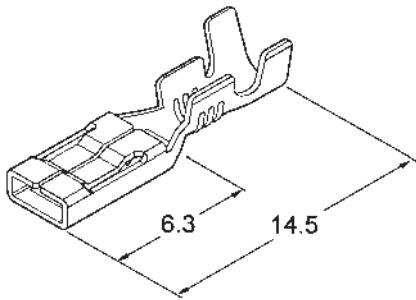


Düz Tip / Straight Type

Kullanıldığı konnektör tipi / Used by insulation housing

2.8	R Tipi konnektör R Type insulation housing
2.8	R Tipi kısa konnektör R Type short insulation housing

Ürün Tanımı <i>Description</i>	Ürün Kodu <i>Product Code</i>	Kablo Kesiti (mm ²) <i>Wire Size (mm²)</i>	Malzeme <i>Material</i>	K a p l a m a				Malzeme Kalınlığı (mm) <i>Material Thickness (mm)</i>	Standart Paketleme Miktarı (Adet)	
				Kaplama					Rulo	Dökme
				Kaplama	Sn	Ni	Ag			
SF 1/2 DB-V (B) (2.8) RP	0100104239	0.5 - 1.5	CuZn	●	○	○	○	0.30	15000	-
SF 1/2 DB-V (B) (2.8) DP	0100204239	0.5 - 1.5	CuZn	●	○	○	○	0.30	-	20000
SF 1/2 DB-V (B) (2.8) RPK	0101104239	0.5 - 1.5	CuZn	○	●	○	○	0.30	15000	-
SF 1/2 DB-V (B) (2.8) DPK	0101204239	0.5 - 1.5	CuZn	○	●	○	○	0.30	-	20000
SF 1/2 DB-V (B) (2.8) RPG	0103104239	0.5 - 1.5	CuZn	○	○	○	●	0.30	15000	-
SF 1/2 DB-V (B) (2.8) DPG	0103204239	0.5 - 1.5	CuZn	○	○	○	●	0.30	-	20000
SF 1/2 DB-V (B) (2.8) RPN	0102104239	0.5 - 1.5	CuZn	○	○	●	○	0.30	15000	-
SF 1/2 DB-V (B) (2.8) DPN	0102204239	0.5 - 1.5	CuZn	○	○	●	○	0.30	-	20000
SF 1/2 DB-V (B) (2.8) RF	0300104239	0.5 - 1.5	CuSn	●	○	○	○	0.30	15000	-
SF 1/2 DB-V (B) (2.8) DF	0300204239	0.5 - 1.5	CuSn	●	○	○	○	0.30	-	20000
SF 1/2 DB-V (B) (2.8) RFK	0301104239	0.5 - 1.5	CuSn	○	●	○	○	0.30	15000	-
SF 1/2 DB-V (B) (2.8) DFK	0301204239	0.5 - 1.5	CuSn	○	●	○	○	0.30	-	20000
SF 1/2 DB-V (B) (2.8) RFG	0303104239	0.5 - 1.5	CuSn	○	○	○	●	0.30	15000	-
SF 1/2 DB-V (B) (2.8) DFG	0303204239	0.5 - 1.5	CuSn	○	○	○	●	0.30	-	20000
SF 1/2 DB-V (B) (2.8) RFN	0302104239	0.5 - 1.5	CuSn	○	○	●	○	0.30	15000	-
SF 1/2 DB-V (B) (2.8) DFN	0302204239	0.5 - 1.5	CuSn	○	○	●	○	0.30	-	20000
SF 1/2 DB-V (B) (2.8) RA	0250104239	0.5 - 1.5	CuNiZn	●	○	○	○	0.30	15000	-
SF 1/2 DB-V (B) (2.8) DA	0250204239	0.5 - 1.5	CuNiZn	●	○	○	○	0.30	-	20000



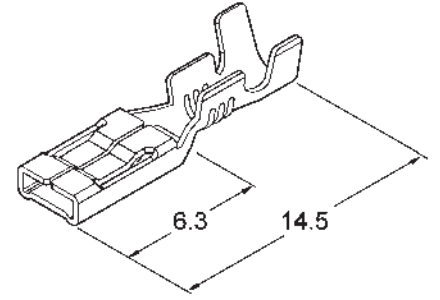
Düşük Takma Kuvvetli / Low Insertion Force (LIF)

SF 36 D (A) (2.8) RP	0100104192	0.5 - 1	CuZn	●	○	○	○	0.30	15000	-
SF 36 D (A) (2.8) DP	0100204192	0.5 - 1	CuZn	●	○	○	○	0.30	-	1000
SF 36 D (A) (2.8) RPK	0101104192	0.5 - 1	CuZn	○	●	○	○	0.30	15000	-
SF 36 D (A) (2.8) DPK	0101204192	0.5 - 1	CuZn	○	●	○	○	0.30	-	1000
SF 36 D (A) (2.8) RPG	0103104192	0.5 - 1	CuZn	○	○	○	●	0.30	15000	-
SF 36 D (A) (2.8) DPG	0103204192	0.5 - 1	CuZn	○	○	○	●	0.30	-	1000
SF 36 D (A) (2.8) RPN	0102104192	0.5 - 1	CuZn	○	○	●	○	0.30	15000	-
SF 36 D (A) (2.8) DPN	0102204192	0.5 - 1	CuZn	○	○	●	○	0.30	-	1000
SF 36 D (A) (2.8) RF	0300104192	0.5 - 1	CuSn	●	○	○	○	0.30	15000	-
SF 36 D (A) (2.8) DF	0300204192	0.5 - 1	CuSn	●	○	○	○	0.30	-	1000
SF 36 D (A) (2.8) RFK	0301104192	0.5 - 1	CuSn	○	●	○	○	0.30	15000	-
SF 36 D (A) (2.8) DFK	0301204192	0.5 - 1	CuSn	○	●	○	○	0.30	-	1000
SF 36 D (A) (2.8) RFG	0303104192	0.5 - 1	CuSn	○	○	○	●	0.30	15000	-
SF 36 D (A) (2.8) DFG	0303204192	0.5 - 1	CuSn	○	○	○	●	0.30	-	1000
SF 36 D (A) (2.8) RFN	0302104192	0.5 - 1	CuSn	○	○	●	○	0.30	15000	-
SF 36 D (A) (2.8) DFN	0302204192	0.5 - 1	CuSn	○	○	●	○	0.30	-	1000
SF 36 D (A) (2.8) RC	0500104192	0.5 - 1	St	●	○	○	○	0.30	15000	-
SF 36 D (A) (2.8) DC	0500204192	0.5 - 1	St	●	○	○	○	0.30	-	1000
SF 36 D (A) (2.8) RCK	0501104192	0.5 - 1	St	○	●	○	○	0.30	15000	-
SF 36 D (A) (2.8) DCK	0501204192	0.5 - 1	St	○	●	○	○	0.30	-	1000
SF 36 D (A) (2.8) RCN	0502104192	0.5 - 1	St	○	○	●	○	0.30	15000	-
SF 36 D (A) (2.8) DCN	0502204192	0.5 - 1	St	○	○	●	○	0.30	-	1000
SF 36 D (A) (2.8) RA	0250104192	0.5 - 1	CuNiZn	●	○	○	○	0.30	15000	-
SF 36 D (A) (2.8) DA	0250204192	0.5 - 1	CuNiZn	●	○	○	○	0.30	-	1000

Yassı Geçme Tip Dişi Terminaller Fast-on Type Receptacles

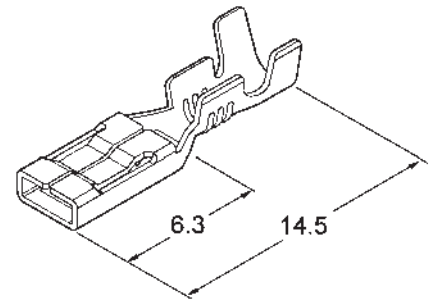
2.8mm

Ürün Tanımı	Ürün Kodu	Kablo Kesiti (mm ²)	Malzeme	K a p l a m a				Malzeme Kalınlığı (mm)	Standart Paketleme Miktarı (Adet)	
				Kaplama					Rulo	Dökme
				Unplated	Sn	Ni	Ag			
<i>Description</i>	<i>Product Code</i>	<i>Wire Size (mm²)</i>	<i>Material</i>	<i>P l a t i n g</i>				<i>Material Thickness (mm)</i>	<i>Standard Packing Quantity (Pieces)</i>	
				<i>Unplated</i>	<i>Sn</i>	<i>Ni</i>	<i>Ag</i>		<i>Chain</i>	<i>Loose</i>
SF 36 D (H) (2.8) RP	0100104193	0.5 - 1	CuZn	●	○	○	○	0.30	15000	-
SF 36 D (H) (2.8) DP	0100204193	0.5 - 1	CuZn	●	○	○	○	0.30	-	1000
SF 36 D (H) (2.8) RPK	0101104193	0.5 - 1	CuZn	○	●	○	○	0.30	15000	-
SF 36 D (H) (2.8) DPK	0101204193	0.5 - 1	CuZn	○	●	○	○	0.30	-	1000
SF 36 D (H) (2.8) RPG	0103104193	0.5 - 1	CuZn	○	○	○	●	0.30	15000	-
SF 36 D (H) (2.8) DPG	0103204193	0.5 - 1	CuZn	○	○	○	●	0.30	-	1000
SF 36 D (H) (2.8) RPN	0102104193	0.5 - 1	CuZn	○	○	●	○	0.30	15000	-
SF 36 D (H) (2.8) DPN	0102204193	0.5 - 1	CuZn	○	○	●	○	0.30	-	1000
SF 36 D (H) (2.8) RF	0300104193	0.5 - 1	CuSn	●	○	○	○	0.30	15000	-
SF 36 D (H) (2.8) DF	0300204193	0.5 - 1	CuSn	●	○	○	○	0.30	-	1000
SF 36 D (H) (2.8) RFK	0301104193	0.5 - 1	CuSn	○	●	○	○	0.30	15000	-
SF 36 D (H) (2.8) DFK	0301204193	0.5 - 1	CuSn	○	●	○	○	0.30	-	1000
SF 36 D (H) (2.8) RFG	0303104193	0.5 - 1	CuSn	○	○	○	●	0.30	15000	-
SF 36 D (H) (2.8) DFG	0303204193	0.5 - 1	CuSn	○	○	○	●	0.30	-	1000
SF 36 D (H) (2.8) RFN	0302104193	0.5 - 1	CuSn	○	○	●	○	0.30	15000	-
SF 36 D (H) (2.8) DFN	0302204193	0.5 - 1	CuSn	○	○	●	○	0.30	-	1000
SF 36 D (H) (2.8) RC	0500104193	0.5 - 1	St	●	○	○	○	0.30	15000	-
SF 36 D (H) (2.8) DC	0500204193	0.5 - 1	St	●	○	○	○	0.30	-	1000
SF 36 D (H) (2.8) RCK	0501104193	0.5 - 1	St	○	●	○	○	0.30	15000	-
SF 36 D (H) (2.8) DCK	0501204193	0.5 - 1	St	○	●	○	○	0.30	-	1000
SF 36 D (H) (2.8) RCN	0502104193	0.5 - 1	St	○	○	●	○	0.30	15000	-
SF 36 D (H) (2.8) DCN	0502204193	0.5 - 1	St	○	○	●	○	0.30	-	1000
SF 36 D (H) (2.8) RA	0250104193	0.5 - 1	CuNiZn	●	○	○	○	0.30	15000	-
SF 36 D (H) (2.8) DA	0250204193	0.5 - 1	CuNiZn	●	○	○	○	0.30	-	1000



Düşük Takma Kuvvetli / Low Insertion Force (LIF)

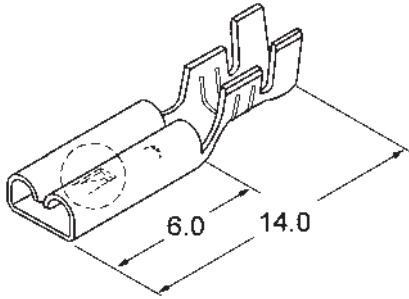
SF 36 D (N) (2.8) RP	0100104179	0.5 - 1	CuZn	●	○	○	○	0.30	15000	-
SF 36 D (N) (2.8) DP	0100204179	0.5 - 1	CuZn	●	○	○	○	0.30	-	1000
SF 36 D (N) (2.8) RPK	0101104179	0.5 - 1	CuZn	○	●	○	○	0.30	15000	-
SF 36 D (N) (2.8) DPK	0101204179	0.5 - 1	CuZn	○	●	○	○	0.30	-	1000
SF 36 D (N) (2.8) RPG	0103104179	0.5 - 1	CuZn	○	○	○	●	0.30	15000	-
SF 36 D (N) (2.8) DPG	0103204179	0.5 - 1	CuZn	○	○	○	●	0.30	-	1000
SF 36 D (N) (2.8) RPN	0102104179	0.5 - 1	CuZn	○	○	●	○	0.30	15000	-
SF 36 D (N) (2.8) DPN	0102204179	0.5 - 1	CuZn	○	○	●	○	0.30	-	1000
SF 36 D (N) (2.8) RF	0300104179	0.5 - 1	CuSn	●	○	○	○	0.30	15000	-
SF 36 D (N) (2.8) DF	0300204179	0.5 - 1	CuSn	●	○	○	○	0.30	-	1000
SF 36 D (N) (2.8) RFK	0301104179	0.5 - 1	CuSn	○	●	○	○	0.30	15000	-
SF 36 D (N) (2.8) DFK	0301204179	0.5 - 1	CuSn	○	●	○	○	0.30	-	1000
SF 36 D (N) (2.8) RFG	0303104179	0.5 - 1	CuSn	○	○	○	●	0.30	15000	-
SF 36 D (N) (2.8) DFG	0303204179	0.5 - 1	CuSn	○	○	○	●	0.30	-	1000
SF 36 D (N) (2.8) RFN	0302104179	0.5 - 1	CuSn	○	○	●	○	0.30	15000	-
SF 36 D (N) (2.8) DFN	0302204179	0.5 - 1	CuSn	○	○	●	○	0.30	-	1000
SF 36 D (N) (2.8) RC	0500104179	0.5 - 1	St	●	○	○	○	0.30	15000	-
SF 36 D (N) (2.8) DC	0500204179	0.5 - 1	St	●	○	○	○	0.30	-	1000
SF 36 D (N) (2.8) RCK	0501104179	0.5 - 1	St	○	●	○	○	0.30	15000	-
SF 36 D (N) (2.8) DCK	0501204179	0.5 - 1	St	○	●	○	○	0.30	-	1000
SF 36 D (N) (2.8) RCN	0502104179	0.5 - 1	St	○	○	●	○	0.30	15000	-
SF 36 D (N) (2.8) DCN	0502204179	0.5 - 1	St	○	○	●	○	0.30	-	1000
SF 36 D (N) (2.8) RA	0250104179	0.5 - 1	CuNiZn	●	○	○	○	0.30	15000	-
SF 36 D (N) (2.8) DA	0250204179	0.5 - 1	CuNiZn	●	○	○	○	0.30	-	1000



Düşük Takma Kuvvetli / Low Insertion Force (LIF)

Yassı Geçme Tip Dişli Terminaler Fast-on Type Receptacles

2.8mm

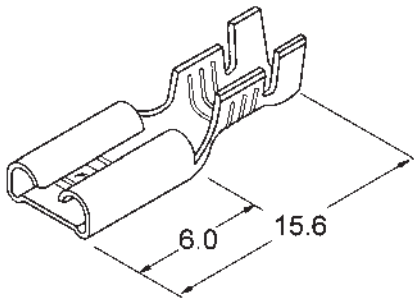


Düz Tip / Straight Type

Kullanıldığı konnektör tipi / Used by insulation housing

2.8	TS 4'lü konnektör TS insulation housing (four positions)
-----	---

4.8mm



Düz Tip / Straight Type

Kullanıldığı konnektör tipi / Used by insulation housing

4.8	R Tipi konnektör R Type insulation housing
SF1D	Mini Kılıf Mini Sleeves

Ürün Tanımı Description	Ürün Kodu Product Code	Kablo Kesiti (mm ²) Wire Size (mm ²)	Malzeme Material	K a p l a m a Kaplamaless Sn Ni Ag P l a t i n g				Malzeme Kalınlığı (mm) Material Thickness (mm)	Standart Paketleme Miktarı (Adet) Standard Packing Quantity (Pieces)	
				Unplated	Sn	Ni	Ag		Rufo	Dökme
SF 37 D (2.8) RP	0100104185	0.5 - 1	CuZn	●	○	○	○	0.30	15000	-
SF 37 D (2.8) DP	0100204185	0.5 - 1	CuZn	●	○	○	○	0.30	-	20000
SF 37 D (2.8) RPK	0101104185	0.5 - 1	CuZn	○	●	○	○	0.30	15000	-
SF 37 D (2.8) DPK	0101204185	0.5 - 1	CuZn	○	●	○	○	0.30	-	20000
SF 37 D (2.8) RPG	0103104185	0.5 - 1	CuZn	○	○	○	●	0.30	15000	-
SF 37 D (2.8) DPG	0103204185	0.5 - 1	CuZn	○	○	○	●	0.30	-	20000
SF 37 D (2.8) RPN	0102104185	0.5 - 1	CuZn	○	○	●	○	0.30	15000	-
SF 37 D (2.8) DPN	0102204185	0.5 - 1	CuZn	○	○	●	○	0.30	-	20000
SF 37 D (2.8) RF	0300104185	0.5 - 1	CuSn	●	○	○	○	0.30	15000	-
SF 37 D (2.8) DF	0300204185	0.5 - 1	CuSn	●	○	○	○	0.30	-	20000
SF 37 D (2.8) RFK	0301104185	0.5 - 1	CuSn	○	●	○	○	0.30	15000	-
SF 37 D (2.8) DFK	0301204185	0.5 - 1	CuSn	○	●	○	○	0.30	-	20000
SF 37 D (2.8) RFG	0303104185	0.5 - 1	CuSn	○	○	○	●	0.30	15000	-
SF 37 D (2.8) DFG	0303204185	0.5 - 1	CuSn	○	○	○	●	0.30	-	20000
SF 37 D (2.8) RFN	0302104185	0.5 - 1	CuSn	○	○	●	○	0.30	15000	-
SF 37 D (2.8) DFN	0302204185	0.5 - 1	CuSn	○	○	●	○	0.30	-	20000
SF 37 D (2.8) RC	0500104185	0.5 - 1	St	●	○	○	○	0.30	15000	-
SF 37 D (2.8) DC	0500204185	0.5 - 1	St	●	○	○	○	0.30	-	20000
SF 37 D (2.8) RCK	0501104185	0.5 - 1	St	○	●	○	○	0.30	15000	-
SF 37 D (2.8) DCK	0501204185	0.5 - 1	St	○	●	○	○	0.30	-	20000
SF 37 D (2.8) RCN	0502104185	0.5 - 1	St	○	○	●	○	0.30	15000	-
SF 37 D (2.8) DCN	0502204185	0.5 - 1	St	○	○	●	○	0.30	-	20000
SF 37 D (2.8) RA	0250104185	0.5 - 1	CuNiZn	●	○	○	○	0.30	15000	-
SF 37 D (2.8) DA	0250204185	0.5 - 1	CuNiZn	●	○	○	○	0.30	-	20000

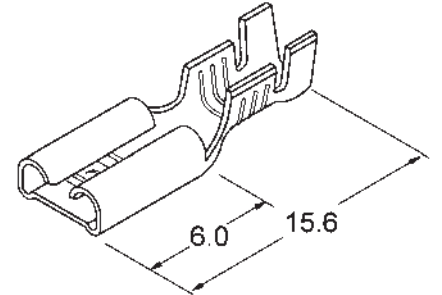
SF 1 D MINI (A) (4.8) RP	0100104014	0.5 - 1	CuZn	●	○	○	○	0.35	10000	-
SF 1 D MINI (A) (4.8) DP	0100204014	0.5 - 1	CuZn	●	○	○	○	0.35	-	10000
SF 1 D MINI (A) (4.8) RPK	0101104014	0.5 - 1	CuZn	○	●	○	○	0.35	10000	-
SF 1 D MINI (A) (4.8) DPK	0101204014	0.5 - 1	CuZn	○	●	○	○	0.35	-	10000
SF 1 D MINI (A) (4.8) RPG	0103104014	0.5 - 1	CuZn	○	○	○	●	0.35	10000	-
SF 1 D MINI (A) (4.8) DPG	0103204014	0.5 - 1	CuZn	○	○	○	●	0.35	-	10000
SF 1 D MINI (A) (4.8) RPN	0102104014	0.5 - 1	CuZn	○	○	●	○	0.35	10000	-
SF 1 D MINI (A) (4.8) DPN	0102204014	0.5 - 1	CuZn	○	○	●	○	0.35	-	10000
SF 1 D MINI (A) (4.8) RF	0300104014	0.5 - 1	CuSn	●	○	○	○	0.35	10000	-
SF 1 D MINI (A) (4.8) DF	0300204014	0.5 - 1	CuSn	●	○	○	○	0.35	-	10000
SF 1 D MINI (A) (4.8) RFK	0301104014	0.5 - 1	CuSn	○	●	○	○	0.35	10000	-
SF 1 D MINI (A) (4.8) DFK	0301204014	0.5 - 1	CuSn	○	●	○	○	0.35	-	10000
SF 1 D MINI (A) (4.8) RFG	0303104014	0.5 - 1	CuSn	○	○	○	●	0.35	10000	-
SF 1 D MINI (A) (4.8) DFG	0303204014	0.5 - 1	CuSn	○	○	○	●	0.35	-	10000
SF 1 D MINI (A) (4.8) RFN	0302104014	0.5 - 1	CuSn	○	○	●	○	0.35	10000	-
SF 1 D MINI (A) (4.8) DFN	0302204014	0.5 - 1	CuSn	○	○	●	○	0.35	-	10000
SF 1 D MINI (A) (4.8) RC	0500104014	0.5 - 1	St	●	○	○	○	0.35	10000	-
SF 1 D MINI (A) (4.8) DC	0500204014	0.5 - 1	St	●	○	○	○	0.35	-	10000
SF 1 D MINI (A) (4.8) RCK	0501104014	0.5 - 1	St	○	●	○	○	0.35	10000	-
SF 1 D MINI (A) (4.8) DCK	0501204014	0.5 - 1	St	○	●	○	○	0.35	-	10000
SF 1 D MINI (A) (4.8) RCN	0502104014	0.5 - 1	St	○	○	●	○	0.35	10000	-
SF 1 D MINI (A) (4.8) DCN	0502204014	0.5 - 1	St	○	○	●	○	0.35	-	10000
SF 1 D MINI (A) (4.8) RA	0250104014	0.5 - 1	CuNiZn	●	○	○	○	0.35	10000	-
SF 1 D MINI (A) (4.8) DA	0250204014	0.5 - 1	CuNiZn	●	○	○	○	0.35	-	10000

Yassı Geçme Tip Dişi Terminaller Fast-on Type Receptacles

4.8mm

Ürün Tanımı	Ürün Kodu	Kablo Kesiti (mm ²)	Malzeme	K a p l a m a				Malzeme Kalınlığı (mm)	Standart Paketleme Miktarı (Adet)	
				Kaplama					Rulo	Dökme
				Kaplamasız	Sn	Ni	Ag			
Description	Product Code	Wire Size (mm ²)	Material	P l a t i n g				Material Thickness (mm)	Standard Packing Quantity (Pieces)	
				Unplated	Sn	Ni	Ag		Chain	Loose
SF 1 D MINI (B) (4.8) RP	0100104015	0.5 - 1	CuZn	●	○	○	○	0.35	10000	-
SF 1 D MINI (B) (4.8) DP	0100204015	0.5 - 1	CuZn	●	○	○	○	0.35	-	10000
SF 1 D MINI (B) (4.8) RPK	0101104015	0.5 - 1	CuZn	○	●	○	○	0.35	10000	-
SF 1 D MINI (B) (4.8) DPK	0101204015	0.5 - 1	CuZn	○	●	○	○	0.35	-	10000
SF 1 D MINI (B) (4.8) RPG	0103104015	0.5 - 1	CuZn	○	○	○	●	0.35	10000	-
SF 1 D MINI (B) (4.8) DPG	0103204015	0.5 - 1	CuZn	○	○	○	●	0.35	-	10000
SF 1 D MINI (B) (4.8) RPN	0102104015	0.5 - 1	CuZn	○	○	●	○	0.35	10000	-
SF 1 D MINI (B) (4.8) DPN	0102204015	0.5 - 1	CuZn	○	○	●	○	0.35	-	10000
SF 1 D MINI (B) (4.8) RF	0300104015	0.5 - 1	CuSn	●	○	○	○	0.35	10000	-
SF 1 D MINI (B) (4.8) DF	0300204015	0.5 - 1	CuSn	●	○	○	○	0.35	-	10000
SF 1 D MINI (B) (4.8) RFK	0301104015	0.5 - 1	CuSn	○	●	○	○	0.35	10000	-
SF 1 D MINI (B) (4.8) DFK	0301204015	0.5 - 1	CuSn	○	●	○	○	0.35	-	10000
SF 1 D MINI (B) (4.8) RFG	0303104015	0.5 - 1	CuSn	○	○	○	●	0.35	10000	-
SF 1 D MINI (B) (4.8) DFG	0303204015	0.5 - 1	CuSn	○	○	○	●	0.35	-	10000
SF 1 D MINI (B) (4.8) RFN	0302104015	0.5 - 1	CuSn	○	○	●	○	0.35	10000	-
SF 1 D MINI (B) (4.8) DFN	0302204015	0.5 - 1	CuSn	○	○	●	○	0.35	-	10000
SF 1 D MINI (B) (4.8) RC	0500104015	0.5 - 1	St	●	○	○	○	0.35	10000	-
SF 1 D MINI (B) (4.8) DC	0500204015	0.5 - 1	St	●	○	○	○	0.35	-	10000
SF 1 D MINI (B) (4.8) RCK	0501104015	0.5 - 1	St	○	●	○	○	0.35	10000	-
SF 1 D MINI (B) (4.8) DCK	0501204015	0.5 - 1	St	○	●	○	○	0.35	-	10000
SF 1 D MINI (B) (4.8) RCN	0502104015	0.5 - 1	St	○	○	●	○	0.35	10000	-
SF 1 D MINI (B) (4.8) DCN	0502204015	0.5 - 1	St	○	○	●	○	0.35	-	10000
SF 1 D MINI (B) (4.8) RA	0250104015	0.5 - 1	CuNiZn	●	○	○	○	0.35	10000	-
SF 1 D MINI (B) (4.8) DA	0250204015	0.5 - 1	CuNiZn	●	○	○	○	0.35	-	10000

SF 1 D MINI (C) (4.8) RP	0100104016	0.5 - 1	CuZn	●	○	○	○	0.35	10000	-
SF 1 D MINI (C) (4.8) DP	0100204016	0.5 - 1	CuZn	●	○	○	○	0.35	-	10000
SF 1 D MINI (C) (4.8) RPK	0101104016	0.5 - 1	CuZn	○	●	○	○	0.35	10000	-
SF 1 D MINI (C) (4.8) DPK	0101204016	0.5 - 1	CuZn	○	●	○	○	0.35	-	10000
SF 1 D MINI (C) (4.8) RPG	0103104016	0.5 - 1	CuZn	○	○	○	●	0.35	10000	-
SF 1 D MINI (C) (4.8) DPG	0103204016	0.5 - 1	CuZn	○	○	○	●	0.35	-	10000
SF 1 D MINI (C) (4.8) RPN	0102104016	0.5 - 1	CuZn	○	○	●	○	0.35	10000	-
SF 1 D MINI (C) (4.8) DPN	0102204016	0.5 - 1	CuZn	○	○	●	○	0.35	-	10000
SF 1 D MINI (C) (4.8) RF	0300104016	0.5 - 1	CuSn	●	○	○	○	0.35	10000	-
SF 1 D MINI (C) (4.8) DF	0300204016	0.5 - 1	CuSn	●	○	○	○	0.35	-	10000
SF 1 D MINI (C) (4.8) RFK	0301104016	0.5 - 1	CuSn	○	●	○	○	0.35	10000	-
SF 1 D MINI (C) (4.8) DFK	0301204016	0.5 - 1	CuSn	○	●	○	○	0.35	-	10000
SF 1 D MINI (C) (4.8) RFG	0303104016	0.5 - 1	CuSn	○	○	○	●	0.35	10000	-
SF 1 D MINI (C) (4.8) DFG	0303204016	0.5 - 1	CuSn	○	○	○	●	0.35	-	10000
SF 1 D MINI (C) (4.8) RFN	0302104016	0.5 - 1	CuSn	○	○	●	○	0.35	10000	-
SF 1 D MINI (C) (4.8) DFN	0302204016	0.5 - 1	CuSn	○	○	●	○	0.35	-	10000
SF 1 D MINI (C) (4.8) RC	0500104016	0.5 - 1	St	●	○	○	○	0.35	10000	-
SF 1 D MINI (C) (4.8) DC	0500204016	0.5 - 1	St	●	○	○	○	0.35	-	10000
SF 1 D MINI (C) (4.8) RCK	0501104016	0.5 - 1	St	○	●	○	○	0.35	10000	-
SF 1 D MINI (C) (4.8) DCK	0501204016	0.5 - 1	St	○	●	○	○	0.35	-	10000
SF 1 D MINI (C) (4.8) RCN	0502104016	0.5 - 1	St	○	○	●	○	0.35	10000	-
SF 1 D MINI (C) (4.8) DCN	0502204016	0.5 - 1	St	○	○	●	○	0.35	-	10000
SF 1 D MINI (C) (4.8) RA	0250104016	0.5 - 1	CuNiZn	●	○	○	○	0.35	10000	-
SF 1 D MINI (C) (4.8) DA	0250204016	0.5 - 1	CuNiZn	●	○	○	○	0.35	-	10000



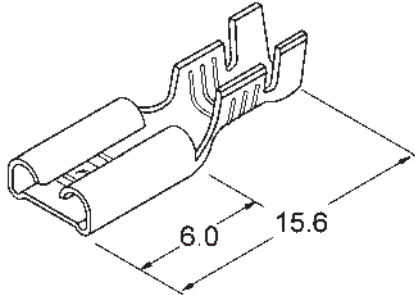
Düz Tip / Straight Type

Kullanıldığı konnektör tipi / Used by insulation housing

4.8	R Tipi konnektör R Type insulation housing
SF1D	Mini Kılıf Mini Sleeves

Yassı Geçme Tip Dişli Terminaler
Fast-on Type Receptacles

4.8mm



Düz Tip / Straight Type

Ürün Tanımı	Ürün Kodu	Kablo Kesiti (mm ²)	Malzeme	K a p l a m a				Malzeme Kalınlığı (mm)	Standart Paketleme Miktarı (Adet)	
				Kaplamasız	Sn	Ni	Ag		Rulo	Dökme
Description	Product Code	Wire Size (mm ²)	Material	P l a t i n g				Material Thickness (mm)	Standard Packing Quantity (Pieces)	
				Unplated	Sn	Ni	Ag		Chain	Loose
SF 1 D MINI (H) (4.8) RP	0100104158	0.5 - 1	CuZn	●	○	○	○	0.35	10000	-
SF 1 D MINI (H) (4.8) DP	0100204158	0.5 - 1	CuZn	●	○	○	○	0.35	-	10000
SF 1 D MINI (H) (4.8) RPK	0101104158	0.5 - 1	CuZn	○	●	○	○	0.35	10000	-
SF 1 D MINI (H) (4.8) DPK	0101204158	0.5 - 1	CuZn	○	●	○	○	0.35	-	10000
SF 1 D MINI (H) (4.8) RPG	0103104158	0.5 - 1	CuZn	○	○	○	●	0.35	10000	-
SF 1 D MINI (H) (4.8) DPG	0103204158	0.5 - 1	CuZn	○	○	○	●	0.35	-	10000
SF 1 D MINI (H) (4.8) RPN	0102104158	0.5 - 1	CuZn	○	○	●	○	0.35	10000	-
SF 1 D MINI (H) (4.8) DPN	0102204158	0.5 - 1	CuZn	○	○	●	○	0.35	-	10000
SF 1 D MINI (H) (4.8) RF	0300104158	0.5 - 1	CuSn	●	○	○	○	0.35	10000	-
SF 1 D MINI (H) (4.8) DF	0300204158	0.5 - 1	CuSn	●	○	○	○	0.35	-	10000
SF 1 D MINI (H) (4.8) RFK	0301104158	0.5 - 1	CuSn	○	●	○	○	0.35	10000	-
SF 1 D MINI (H) (4.8) DFK	0301204158	0.5 - 1	CuSn	○	●	○	○	0.35	-	10000
SF 1 D MINI (H) (4.8) RFG	0303104158	0.5 - 1	CuSn	○	○	○	●	0.35	10000	-
SF 1 D MINI (H) (4.8) DFG	0303204158	0.5 - 1	CuSn	○	○	○	●	0.35	-	10000
SF 1 D MINI (H) (4.8) RFN	0302104158	0.5 - 1	CuSn	○	○	●	○	0.35	10000	-
SF 1 D MINI (H) (4.8) DFN	0302204158	0.5 - 1	CuSn	○	○	●	○	0.35	-	10000
SF 1 D MINI (H) (4.8) RC	0500104158	0.5 - 1	St	●	○	○	○	0.35	10000	-
SF 1 D MINI (H) (4.8) DC	0500204158	0.5 - 1	St	●	○	○	○	0.35	-	10000
SF 1 D MINI (H) (4.8) RCK	0501104158	0.5 - 1	St	○	●	○	○	0.35	10000	-
SF 1 D MINI (H) (4.8) DCK	0501204158	0.5 - 1	St	○	●	○	○	0.35	-	10000
SF 1 D MINI (H) (4.8) RCN	0502104158	0.5 - 1	St	○	○	●	○	0.35	10000	-
SF 1 D MINI (H) (4.8) DCN	0502204158	0.5 - 1	St	○	○	●	○	0.35	-	10000
SF 1 D MINI (H) (4.8) RA	0250104158	0.5 - 1	CuNiZn	●	○	○	○	0.35	10000	-
SF 1 D MINI (H) (4.8) DA	0250204158	0.5 - 1	CuNiZn	●	○	○	○	0.35	-	10000
SF 1 D MINI (A)-V (4.8) RP	0100104161	0.5 - 1	CuZn	●	○	○	○	0.32	10000	-
SF 1 D MINI (A)-V (4.8) DP	0100204161	0.5 - 1	CuZn	●	○	○	○	0.32	-	-
SF 1 D MINI (A)-V (4.8) RPK	0101104161	0.5 - 1	CuZn	○	●	○	○	0.32	10000	-
SF 1 D MINI (A)-V (4.8) DPK	0101204161	0.5 - 1	CuZn	○	●	○	○	0.32	-	-
SF 1 D MINI (A)-V (4.8) RPG	0103104161	0.5 - 1	CuZn	○	○	○	●	0.32	10000	-
SF 1 D MINI (A)-V (4.8) DPG	0103204161	0.5 - 1	CuZn	○	○	○	●	0.32	-	-
SF 1 D MINI (A)-V (4.8) RPN	0102104161	0.5 - 1	CuZn	○	○	●	○	0.32	10000	-
SF 1 D MINI (A)-V (4.8) DPN	0102204161	0.5 - 1	CuZn	○	○	●	○	0.32	-	-
SF 1 D MINI (A)-V (4.8) RF	0300104161	0.5 - 1	CuSn	●	○	○	○	0.32	10000	-
SF 1 D MINI (A)-V (4.8) DF	0300204161	0.5 - 1	CuSn	●	○	○	○	0.32	-	-
SF 1 D MINI (A)-V (4.8) RFK	0301104161	0.5 - 1	CuSn	○	●	○	○	0.32	10000	-
SF 1 D MINI (A)-V (4.8) DFK	0301204161	0.5 - 1	CuSn	○	●	○	○	0.32	-	-
SF 1 D MINI (A)-V (4.8) RFG	0303104161	0.5 - 1	CuSn	○	○	○	●	0.32	10000	-
SF 1 D MINI (A)-V (4.8) DFG	0303204161	0.5 - 1	CuSn	○	○	○	●	0.32	-	-
SF 1 D MINI (A)-V (4.8) RFN	0302104161	0.5 - 1	CuSn	○	○	●	○	0.32	10000	-
SF 1 D MINI (A)-V (4.8) DFN	0302204161	0.5 - 1	CuSn	○	○	●	○	0.32	-	-
SF 1 D MINI (A)-V (4.8) RC	0500104161	0.5 - 1	St	●	○	○	○	0.32	10000	-
SF 1 D MINI (A)-V (4.8) DC	0500204161	0.5 - 1	St	●	○	○	○	0.32	-	-
SF 1 D MINI (A)-V (4.8) RCK	0501104161	0.5 - 1	St	○	●	○	○	0.32	10000	-
SF 1 D MINI (A)-V (4.8) DCK	0501204161	0.5 - 1	St	○	●	○	○	0.32	-	-
SF 1 D MINI (A)-V (4.8) RCN	0502104161	0.5 - 1	St	○	○	●	○	0.32	10000	-
SF 1 D MINI (A)-V (4.8) DCN	0502204161	0.5 - 1	St	○	○	●	○	0.32	-	-
SF 1 D MINI (A)-V (4.8) RA	0250104161	0.5 - 1	CuNiZn	●	○	○	○	0.32	10000	-
SF 1 D MINI (A)-V (4.8) DA	0250204161	0.5 - 1	CuNiZn	●	○	○	○	0.32	-	-

Kullanıldığı konektör tipi / Used by insulation housing

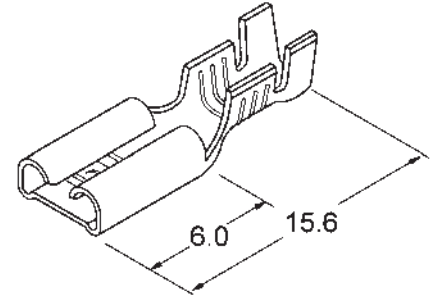
4.8	R Tipi konektör R Type insulation housing
SF1D	Mini Kılıf Mini Sleeves

Yassı Geçme Tip Dişi Terminaller Fast-on Type Receptacles

4.8mm

Ürün Tanımı	Ürün Kodu	Kablo Kesiti (mm ²)	Malzeme	K a p l a m a				Malzeme Kalınlığı (mm)	Standart Paketleme Miktarı (Adet)	
				Kaplama					Rulo	Dökme
				Kaplamasız	Sn	Ni	Ag			
Description	Product Code	Wire Size (mm ²)	Material	P l a t i n g				Material Thickness (mm)	Standard Packing Quantity (Pieces)	
				Unplated	Sn	Ni	Ag			
SF 1 D MINI (B)-V (4.8) RP	0100104162	0.5 - 1	CuZn	●	○	○	○	0.32	10000	-
SF 1 D MINI (B)-V (4.8) DP	0100204162	0.5 - 1	CuZn	●	○	○	○	0.32	-	-
SF 1 D MINI (B)-V (4.8) RPK	0101104162	0.5 - 1	CuZn	○	●	○	○	0.32	10000	-
SF 1 D MINI (B)-V (4.8) DPK	0101204162	0.5 - 1	CuZn	○	●	○	○	0.32	-	-
SF 1 D MINI (B)-V (4.8) RPG	0103104162	0.5 - 1	CuZn	○	○	○	●	0.32	10000	-
SF 1 D MINI (B)-V (4.8) DPG	0103204162	0.5 - 1	CuZn	○	○	○	●	0.32	-	-
SF 1 D MINI (B)-V (4.8) RPN	0102104162	0.5 - 1	CuZn	○	○	●	○	0.32	10000	-
SF 1 D MINI (B)-V (4.8) DPN	0102204162	0.5 - 1	CuZn	○	○	●	○	0.32	-	-
SF 1 D MINI (B)-V (4.8) RF	0300104162	0.5 - 1	CuSn	●	○	○	○	0.32	10000	-
SF 1 D MINI (B)-V (4.8) DF	0300204162	0.5 - 1	CuSn	●	○	○	○	0.32	-	-
SF 1 D MINI (B)-V (4.8) RFK	0301104162	0.5 - 1	CuSn	○	●	○	○	0.32	10000	-
SF 1 D MINI (B)-V (4.8) DFK	0301204162	0.5 - 1	CuSn	○	●	○	○	0.32	-	-
SF 1 D MINI (B)-V (4.8) RFG	0303104162	0.5 - 1	CuSn	○	○	○	●	0.32	10000	-
SF 1 D MINI (B)-V (4.8) DFG	0303204162	0.5 - 1	CuSn	○	○	○	●	0.32	-	-
SF 1 D MINI (B)-V (4.8) RFN	0302104162	0.5 - 1	CuSn	○	○	●	○	0.32	10000	-
SF 1 D MINI (B)-V (4.8) DFN	0302204162	0.5 - 1	CuSn	○	○	●	○	0.32	-	-
SF 1 D MINI (B)-V (4.8) RC	0500104162	0.5 - 1	St	●	○	○	○	0.32	10000	-
SF 1 D MINI (B)-V (4.8) DC	0500204162	0.5 - 1	St	●	○	○	○	0.32	-	-
SF 1 D MINI (B)-V (4.8) RCK	0501104162	0.5 - 1	St	○	●	○	○	0.32	10000	-
SF 1 D MINI (B)-V (4.8) DCK	0501204162	0.5 - 1	St	○	●	○	○	0.32	-	-
SF 1 D MINI (B)-V (4.8) RCN	0502104162	0.5 - 1	St	○	○	●	○	0.32	10000	-
SF 1 D MINI (B)-V (4.8) DCN	0502204162	0.5 - 1	St	○	○	●	○	0.32	-	-
SF 1 D MINI (B)-V (4.8) RA	0250104162	0.5 - 1	CuNiZn	●	○	○	○	0.32	10000	-
SF 1 D MINI (B)-V (4.8) DA	0250204162	0.5 - 1	CuNiZn	●	○	○	○	0.32	-	-

SF 1 D MINI (C)-V (4.8) RP	0100104175	0.5 - 1	CuZn	●	○	○	○	0.32	10000	-
SF 1 D MINI (C)-V (4.8) DP	0100204175	0.5 - 1	CuZn	●	○	○	○	0.32	-	-
SF 1 D MINI (C)-V (4.8) RPK	0101104175	0.5 - 1	CuZn	○	●	○	○	0.32	10000	-
SF 1 D MINI (C)-V (4.8) DPK	0101204175	0.5 - 1	CuZn	○	●	○	○	0.32	-	-
SF 1 D MINI (C)-V (4.8) RPG	0103104175	0.5 - 1	CuZn	○	○	○	●	0.32	10000	-
SF 1 D MINI (C)-V (4.8) DPG	0103204175	0.5 - 1	CuZn	○	○	○	●	0.32	-	-
SF 1 D MINI (C)-V (4.8) RPN	0102104175	0.5 - 1	CuZn	○	○	●	○	0.32	10000	-
SF 1 D MINI (C)-V (4.8) DPN	0102204175	0.5 - 1	CuZn	○	○	●	○	0.32	-	-
SF 1 D MINI (C)-V (4.8) RF	0300104175	0.5 - 1	CuSn	●	○	○	○	0.32	10000	-
SF 1 D MINI (C)-V (4.8) DF	0300204175	0.5 - 1	CuSn	●	○	○	○	0.32	-	-
SF 1 D MINI (C)-V (4.8) RFK	0301104175	0.5 - 1	CuSn	○	●	○	○	0.32	10000	-
SF 1 D MINI (C)-V (4.8) DFK	0301204175	0.5 - 1	CuSn	○	●	○	○	0.32	-	-
SF 1 D MINI (C)-V (4.8) RFG	0303104175	0.5 - 1	CuSn	○	○	○	●	0.32	10000	-
SF 1 D MINI (C)-V (4.8) DFG	0303204175	0.5 - 1	CuSn	○	○	○	●	0.32	-	-
SF 1 D MINI (C)-V (4.8) RFN	0302104175	0.5 - 1	CuSn	○	○	●	○	0.32	10000	-
SF 1 D MINI (C)-V (4.8) DFN	0302204175	0.5 - 1	CuSn	○	○	●	○	0.32	-	-
SF 1 D MINI (C)-V (4.8) RC	0500104175	0.5 - 1	St	●	○	○	○	0.32	10000	-
SF 1 D MINI (C)-V (4.8) DC	0500204175	0.5 - 1	St	●	○	○	○	0.32	-	-
SF 1 D MINI (C)-V (4.8) RCK	0501104175	0.5 - 1	St	○	●	○	○	0.32	10000	-
SF 1 D MINI (C)-V (4.8) DCK	0501204175	0.5 - 1	St	○	●	○	○	0.32	-	-
SF 1 D MINI (C)-V (4.8) RCN	0502104175	0.5 - 1	St	○	○	●	○	0.32	10000	-
SF 1 D MINI (C)-V (4.8) DCN	0502204175	0.5 - 1	St	○	○	●	○	0.32	-	-
SF 1 D MINI (C)-V (4.8) RA	0250104175	0.5 - 1	CuNiZn	●	○	○	○	0.32	10000	-
SF 1 D MINI (C)-V (4.8) DA	0250204175	0.5 - 1	CuNiZn	●	○	○	○	0.32	-	-



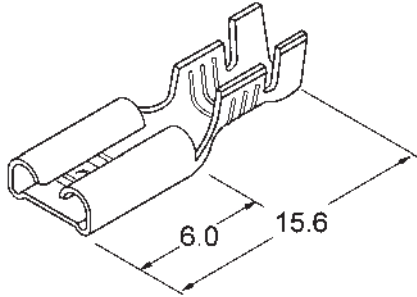
Düz Tip / Straight Type

Kullanıldığı konnektör tipi / Used by insulation housing

4.8	R Tipi konnektör R Type insulation housing
SF1D	Mini Kılıf Mini Sleeves

Yassı Geçme Tip Dişi Terminaler
Fast-on Type Receptacles

4.8 mm



Düz Tip / Straight Type

Kullanıldığı konektör tipi / Used by insulation housing

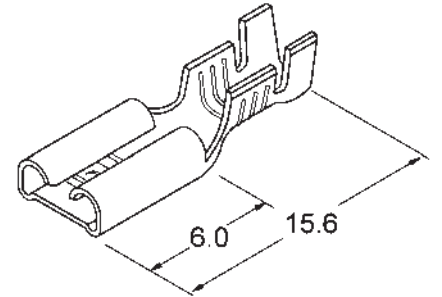
4.8	R Tipi konektör R Type insulation housing
SF1D	Mini Kılıf Mini Sleeves

Ürün Tanımı	Ürün Kodu	Kablo Kesiti (mm ²)	Malzeme	K a p l a m a				Malzeme Kalınlığı (mm)	Standart Paketleme Miktarı (Adet)	
				Kaplamasız	Sn	Ni	Ag		Rulo	Dökme
Description	Product Code	Wire Size (mm ²)	Material	P l a t i n g				Material Thickness (mm)	Standard Packing Quantity (Pieces)	
				Unplated	Sn	Ni	Ag		Chain	Loose
SF 1 D MINI (E)-V (4.8) RP	0100104191	0.5 - 1	CuZn	●	○	○	○	0.32	10000	-
SF 1 D MINI (E)-V (4.8) DP	0100204191	0.5 - 1	CuZn	●	○	○	○	0.32	-	-
SF 1 D MINI (E)-V (4.8) RPK	0101104191	0.5 - 1	CuZn	○	●	○	○	0.32	10000	-
SF 1 D MINI (E)-V (4.8) DPK	0101204191	0.5 - 1	CuZn	○	●	○	○	0.32	-	-
SF 1 D MINI (E)-V (4.8) RPG	0103104191	0.5 - 1	CuZn	○	○	○	●	0.32	10000	-
SF 1 D MINI (E)-V (4.8) DPG	0103204191	0.5 - 1	CuZn	○	○	○	●	0.32	-	-
SF 1 D MINI (E)-V (4.8) RPN	0102104191	0.5 - 1	CuZn	○	○	●	○	0.32	10000	-
SF 1 D MINI (E)-V (4.8) DPN	0102204191	0.5 - 1	CuZn	○	○	●	○	0.32	-	-
SF 1 D MINI (E)-V (4.8) RF	0300104191	0.5 - 1	CuSn	●	○	○	○	0.32	10000	-
SF 1 D MINI (E)-V (4.8) DF	0300204191	0.5 - 1	CuSn	●	○	○	○	0.32	-	-
SF 1 D MINI (E)-V (4.8) RFK	0301104191	0.5 - 1	CuSn	○	●	○	○	0.32	10000	-
SF 1 D MINI (E)-V (4.8) DFK	0301204191	0.5 - 1	CuSn	○	●	○	○	0.32	-	-
SF 1 D MINI (E)-V (4.8) RFG	0303104191	0.5 - 1	CuSn	○	○	○	●	0.32	10000	-
SF 1 D MINI (E)-V (4.8) DFG	0303204191	0.5 - 1	CuSn	○	○	○	●	0.32	-	-
SF 1 D MINI (E)-V (4.8) RFN	0302104191	0.5 - 1	CuSn	○	○	●	○	0.32	10000	-
SF 1 D MINI (E)-V (4.8) DFN	0302204191	0.5 - 1	CuSn	○	○	●	○	0.32	-	-
SF 1 D MINI (E)-V (4.8) RC	0500104191	0.5 - 1	St	●	○	○	○	0.32	10000	-
SF 1 D MINI (E)-V (4.8) DC	0500204191	0.5 - 1	St	●	○	○	○	0.32	-	-
SF 1 D MINI (E)-V (4.8) RCK	0501104191	0.5 - 1	St	○	●	○	○	0.32	10000	-
SF 1 D MINI (E)-V (4.8) DCK	0501204191	0.5 - 1	St	○	●	○	○	0.32	-	-
SF 1 D MINI (E)-V (4.8) RCN	0502104191	0.5 - 1	St	○	○	●	○	0.32	10000	-
SF 1 D MINI (E)-V (4.8) DCN	0502204191	0.5 - 1	St	○	○	●	○	0.32	-	-
SF 1 D MINI (E)-V (4.8) RA	0250104191	0.5 - 1	CuNiZn	●	○	○	○	0.32	10000	-
SF 1 D MINI (E)-V (4.8) DA	0250204191	0.5 - 1	CuNiZn	●	○	○	○	0.32	-	-
SF 1 D MINI (N)-V (4.8) RP	0100104213	0.5 - 1	CuZn	●	○	○	○	0.32	10000	-
SF 1 D MINI (N)-V (4.8) DP	0100204213	0.5 - 1	CuZn	●	○	○	○	0.32	-	-
SF 1 D MINI (N)-V (4.8) RPK	0101104213	0.5 - 1	CuZn	○	●	○	○	0.32	10000	-
SF 1 D MINI (N)-V (4.8) DPK	0101204213	0.5 - 1	CuZn	○	●	○	○	0.32	-	-
SF 1 D MINI (N)-V (4.8) RPG	0103104213	0.5 - 1	CuZn	○	○	○	●	0.32	10000	-
SF 1 D MINI (N)-V (4.8) DPG	0103204213	0.5 - 1	CuZn	○	○	○	●	0.32	-	-
SF 1 D MINI (N)-V (4.8) RPN	0102104213	0.5 - 1	CuZn	○	○	●	○	0.32	10000	-
SF 1 D MINI (N)-V (4.8) DPN	0102204213	0.5 - 1	CuZn	○	○	●	○	0.32	-	-
SF 1 D MINI (N)-V (4.8) RF	0300104213	0.5 - 1	CuSn	●	○	○	○	0.32	10000	-
SF 1 D MINI (N)-V (4.8) DF	0300204213	0.5 - 1	CuSn	●	○	○	○	0.32	-	-
SF 1 D MINI (N)-V (4.8) RFK	0301104213	0.5 - 1	CuSn	○	●	○	○	0.32	10000	-
SF 1 D MINI (N)-V (4.8) DFK	0301204213	0.5 - 1	CuSn	○	●	○	○	0.32	-	-
SF 1 D MINI (N)-V (4.8) RFG	0303104213	0.5 - 1	CuSn	○	○	○	●	0.32	10000	-
SF 1 D MINI (N)-V (4.8) DFG	0303204213	0.5 - 1	CuSn	○	○	○	●	0.32	-	-
SF 1 D MINI (N)-V (4.8) RFN	0302104213	0.5 - 1	CuSn	○	○	●	○	0.32	10000	-
SF 1 D MINI (N)-V (4.8) DFN	0302204213	0.5 - 1	CuSn	○	○	●	○	0.32	-	-
SF 1 D MINI (N)-V (4.8) RC	0500104213	0.5 - 1	St	●	○	○	○	0.32	10000	-
SF 1 D MINI (N)-V (4.8) DC	0500204213	0.5 - 1	St	●	○	○	○	0.32	-	-
SF 1 D MINI (N)-V (4.8) RCK	0501104213	0.5 - 1	St	○	●	○	○	0.32	10000	-
SF 1 D MINI (N)-V (4.8) DCK	0501204213	0.5 - 1	St	○	●	○	○	0.32	-	-
SF 1 D MINI (N)-V (4.8) RCN	0502104213	0.5 - 1	St	○	○	●	○	0.32	10000	-
SF 1 D MINI (N)-V (4.8) DCN	0502204213	0.5 - 1	St	○	○	●	○	0.32	-	-
SF 1 D MINI (N)-V (4.8) RA	0250104213	0.5 - 1	CuNiZn	●	○	○	○	0.32	10000	-
SF 1 D MINI (N)-V (4.8) DA	0250204213	0.5 - 1	CuNiZn	●	○	○	○	0.32	-	-

Yassı Geçme Tip Dişi Terminaller Fast-on Type Receptacles

4.8 mm

Ürün Tanımı <i>Description</i>	Ürün Kodu <i>Product Code</i>	Kablo Kesiti (mm ²) <i>Wire Size (mm²)</i>	Malzeme <i>Material</i>	K a p l a m a				Malzeme Kalınlığı (mm) <i>Material Thickness (mm)</i>	Standart Paketleme Miktarı (Adet)	
				Kaplama					Rulo	Dökme
				P l a t i n g						
				Unplated	Sn	Ni	Ag	Chain	Loose	
SF 1 DB MINI (A) (4.8) RP	0100104020	1 - 2.5	CuZn	●	○	○	○	0.35	10000	-
SF 1 DB MINI (A) (4.8) DP	0100204020	1 - 2.5	CuZn	●	○	○	○	0.35	-	10000
SF 1 DB MINI (A) (4.8) RPK	0101104020	1 - 2.5	CuZn	○	●	○	○	0.35	10000	-
SF 1 DB MINI (A) (4.8) DPK	0101204020	1 - 2.5	CuZn	○	●	○	○	0.35	-	10000
SF 1 DB MINI (A) (4.8) RPG	0103104020	1 - 2.5	CuZn	○	○	○	●	0.35	10000	-
SF 1 DB MINI (A) (4.8) DPG	0103204020	1 - 2.5	CuZn	○	○	○	●	0.35	-	10000
SF 1 DB MINI (A) (4.8) RPN	0102104020	1 - 2.5	CuZn	○	○	●	○	0.35	10000	-
SF 1 DB MINI (A) (4.8) DPN	0102204020	1 - 2.5	CuZn	○	○	●	○	0.35	-	10000
SF 1 DB MINI (A) (4.8) RF	0300104020	1 - 2.5	CuSn	●	○	○	○	0.35	10000	-
SF 1 DB MINI (A) (4.8) DF	0300204020	1 - 2.5	CuSn	●	○	○	○	0.35	-	10000
SF 1 DB MINI (A) (4.8) RFK	0301104020	1 - 2.5	CuSn	○	●	○	○	0.35	10000	-
SF 1 DB MINI (A) (4.8) DFK	0301204020	1 - 2.5	CuSn	○	●	○	○	0.35	-	10000
SF 1 DB MINI (A) (4.8) RFG	0303104020	1 - 2.5	CuSn	○	○	○	●	0.35	10000	-
SF 1 DB MINI (A) (4.8) DFG	0303204020	1 - 2.5	CuSn	○	○	○	●	0.35	-	10000
SF 1 DB MINI (A) (4.8) RFN	0302104020	1 - 2.5	CuSn	○	○	●	○	0.35	10000	-
SF 1 DB MINI (A) (4.8) DFN	0302204020	1 - 2.5	CuSn	○	○	●	○	0.35	-	10000
SF 1 DB MINI (A) (4.8) RC	0500104020	1 - 2.5	St	●	○	○	○	0.35	10000	-
SF 1 DB MINI (A) (4.8) DC	0500204020	1 - 2.5	St	●	○	○	○	0.35	-	10000
SF 1 DB MINI (A) (4.8) RCK	0501104020	1 - 2.5	St	○	●	○	○	0.35	10000	-
SF 1 DB MINI (A) (4.8) DCK	0501204020	1 - 2.5	St	○	●	○	○	0.35	-	10000
SF 1 DB MINI (A) (4.8) RCN	0502104020	1 - 2.5	St	○	○	●	○	0.35	10000	-
SF 1 DB MINI (A) (4.8) DCN	0502204020	1 - 2.5	St	○	○	●	○	0.35	-	10000
SF 1 DB MINI (A) (4.8) RA	0250104020	1 - 2.5	CuNiZn	●	○	○	○	0.35	10000	-
SF 1 DB MINI (A) (4.8) DA	0250204020	1 - 2.5	CuNiZn	●	○	○	○	0.35	-	10000
SF 1 DB MINI (B) (4.8) RP	0100104021	1 - 2.5	CuZn	●	○	○	○	0.35	10000	-
SF 1 DB MINI (B) (4.8) DP	0100204021	1 - 2.5	CuZn	●	○	○	○	0.35	-	10000
SF 1 DB MINI (B) (4.8) RPK	0101104021	1 - 2.5	CuZn	○	●	○	○	0.35	10000	-
SF 1 DB MINI (B) (4.8) DPK	0101204021	1 - 2.5	CuZn	○	●	○	○	0.35	-	10000
SF 1 DB MINI (B) (4.8) RPG	0103104021	1 - 2.5	CuZn	○	○	○	●	0.35	10000	-
SF 1 DB MINI (B) (4.8) DPG	0103204021	1 - 2.5	CuZn	○	○	○	●	0.35	-	10000
SF 1 DB MINI (B) (4.8) RPN	0102104021	1 - 2.5	CuZn	○	○	●	○	0.35	10000	-
SF 1 DB MINI (B) (4.8) DPN	0102204021	1 - 2.5	CuZn	○	○	●	○	0.35	-	10000
SF 1 DB MINI (B) (4.8) RF	0300104021	1 - 2.5	CuSn	●	○	○	○	0.35	10000	-
SF 1 DB MINI (B) (4.8) DF	0300204021	1 - 2.5	CuSn	●	○	○	○	0.35	-	10000
SF 1 DB MINI (B) (4.8) RFK	0301104021	1 - 2.5	CuSn	○	●	○	○	0.35	10000	-
SF 1 DB MINI (B) (4.8) DFK	0301204021	1 - 2.5	CuSn	○	●	○	○	0.35	-	10000
SF 1 DB MINI (B) (4.8) RFG	0303104021	1 - 2.5	CuSn	○	○	○	●	0.35	10000	-
SF 1 DB MINI (B) (4.8) DFG	0303204021	1 - 2.5	CuSn	○	○	○	●	0.35	-	10000
SF 1 DB MINI (B) (4.8) RFN	0302104021	1 - 2.5	CuSn	○	○	●	○	0.35	10000	-
SF 1 DB MINI (B) (4.8) DFN	0302204021	1 - 2.5	CuSn	○	○	●	○	0.35	-	10000
SF 1 DB MINI (B) (4.8) RC	0500104021	1 - 2.5	St	●	○	○	○	0.35	10000	-
SF 1 DB MINI (B) (4.8) DC	0500204021	1 - 2.5	St	●	○	○	○	0.35	-	10000
SF 1 DB MINI (B) (4.8) RCK	0501104021	1 - 2.5	St	○	●	○	○	0.35	10000	-
SF 1 DB MINI (B) (4.8) DCK	0501204021	1 - 2.5	St	○	●	○	○	0.35	-	10000
SF 1 DB MINI (B) (4.8) RCN	0502104021	1 - 2.5	St	○	○	●	○	0.35	10000	-
SF 1 DB MINI (B) (4.8) DCN	0502204021	1 - 2.5	St	○	○	●	○	0.35	-	10000
SF 1 DB MINI (B) (4.8) RA	0250104021	1 - 2.5	CuNiZn	●	○	○	○	0.35	10000	-
SF 1 DB MINI (B) (4.8) DA	0250204021	1 - 2.5	CuNiZn	●	○	○	○	0.35	-	10000



Düz Tip / Straight Type

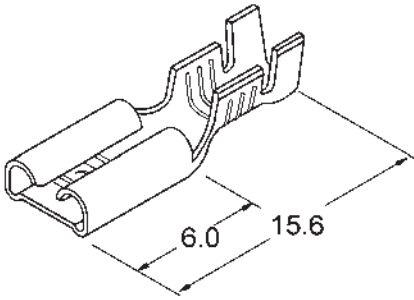
Kullandığı konnektör tipi / Used by insulation housing

4.8	R Tipi konnektör R Type insulation housing
SF1D	Mini Kılıf Mini Sleeves

Yassı Geçme Tip Dişi Terminaler
Fast-on Type Receptacles

4.8mm

Ürün Tanımı	Ürün Kodu	Kablo Kesiti (mm ²)	Malzeme	K a p l a m a				Malzeme Kalınlığı (mm)	Standart Paketleme Miktarı (Adet)	
				Kaplamasız	Sn	Ni	Ag		Rulo	Dökme
Description	Product Code	Wire Size (mm ²)	Material	P l a t i n g				Material Thickness (mm)	Standard Packing Quantity (Pieces)	
				Unplated	Sn	Ni	Ag		Chain	Loose
SF 1 DB MINI (C) (4.8) RP	0100104123	1 - 2.5	CuZn	●	○	○	○	0.35	10000	-
SF 1 DB MINI (C) (4.8) DP	0100204123	1 - 2.5	CuZn	●	○	○	○	0.35	-	10000
SF 1 DB MINI (C) (4.8) RPK	0101104123	1 - 2.5	CuZn	○	●	○	○	0.35	10000	-
SF 1 DB MINI (C) (4.8) DPK	0101204123	1 - 2.5	CuZn	○	●	○	○	0.35	-	10000
SF 1 DB MINI (C) (4.8) RPG	0103104123	1 - 2.5	CuZn	○	○	○	●	0.35	10000	-
SF 1 DB MINI (C) (4.8) DPG	0103204123	1 - 2.5	CuZn	○	○	○	●	0.35	-	10000
SF 1 DB MINI (C) (4.8) RPN	0102104123	1 - 2.5	CuZn	○	○	●	○	0.35	10000	-
SF 1 DB MINI (C) (4.8) DPN	0102204123	1 - 2.5	CuZn	○	○	●	○	0.35	-	10000
SF 1 DB MINI (C) (4.8) RF	0300104123	1 - 2.5	CuSn	●	○	○	○	0.35	10000	-
SF 1 DB MINI (C) (4.8) DF	0300204123	1 - 2.5	CuSn	●	○	○	○	0.35	-	10000
SF 1 DB MINI (C) (4.8) RFK	0301104123	1 - 2.5	CuSn	○	●	○	○	0.35	10000	-
SF 1 DB MINI (C) (4.8) DFK	0301204123	1 - 2.5	CuSn	○	●	○	○	0.35	-	10000
SF 1 DB MINI (C) (4.8) RFG	0303104123	1 - 2.5	CuSn	○	○	○	●	0.35	10000	-
SF 1 DB MINI (C) (4.8) DFG	0303204123	1 - 2.5	CuSn	○	○	○	●	0.35	-	10000
SF 1 DB MINI (C) (4.8) RFN	0302104123	1 - 2.5	CuSn	○	○	●	○	0.35	10000	-
SF 1 DB MINI (C) (4.8) DFN	0302204123	1 - 2.5	CuSn	○	○	●	○	0.35	-	10000
SF 1 DB MINI (C) (4.8) RC	0500104123	1 - 2.5	St	●	○	○	○	0.35	10000	-
SF 1 DB MINI (C) (4.8) DC	0500204123	1 - 2.5	St	●	○	○	○	0.35	-	10000
SF 1 DB MINI (C) (4.8) RCK	0501104123	1 - 2.5	St	○	●	○	○	0.35	10000	-
SF 1 DB MINI (C) (4.8) DCK	0501204123	1 - 2.5	St	○	●	○	○	0.35	-	10000
SF 1 DB MINI (C) (4.8) RCN	0502104123	1 - 2.5	St	○	○	●	○	0.35	10000	-
SF 1 DB MINI (C) (4.8) DCN	0502204123	1 - 2.5	St	○	○	●	○	0.35	-	10000
SF 1 DB MINI (C) (4.8) RA	0250104123	1 - 2.5	CuNiZn	●	○	○	○	0.35	10000	-
SF 1 DB MINI (C) (4.8) DA	0250204123	1 - 2.5	CuNiZn	●	○	○	○	0.35	-	10000



Düz Tip / Straight Type

SF 1 DB MINI (A)-V (4.8) RP	0100104163	1 - 2.5	CuZn	●	○	○	○	0.32	10000	-
SF 1 DB MINI (A)-V (4.8) DP	0100204163	1 - 2.5	CuZn	●	○	○	○	0.32	-	-
SF 1 DB MINI (A)-V (4.8) RPK	0101104163	1 - 2.5	CuZn	○	●	○	○	0.32	10000	-
SF 1 DB MINI (A)-V (4.8) DPK	0101204163	1 - 2.5	CuZn	○	●	○	○	0.32	-	-
SF 1 DB MINI (A)-V (4.8) RPG	0103104163	1 - 2.5	CuZn	○	○	○	●	0.32	10000	-
SF 1 DB MINI (A)-V (4.8) DPG	0103204163	1 - 2.5	CuZn	○	○	○	●	0.32	-	-
SF 1 DB MINI (A)-V (4.8) RPN	0102104163	1 - 2.5	CuZn	○	○	●	○	0.32	10000	-
SF 1 DB MINI (A)-V (4.8) DPN	0102204163	1 - 2.5	CuZn	○	○	●	○	0.32	-	-
SF 1 DB MINI (A)-V (4.8) RF	0300104163	1 - 2.5	CuSn	●	○	○	○	0.32	10000	-
SF 1 DB MINI (A)-V (4.8) DF	0300204163	1 - 2.5	CuSn	●	○	○	○	0.32	-	-
SF 1 DB MINI (A)-V (4.8) RFK	0301104163	1 - 2.5	CuSn	○	●	○	○	0.32	10000	-
SF 1 DB MINI (A)-V (4.8) DFK	0301204163	1 - 2.5	CuSn	○	●	○	○	0.32	-	-
SF 1 DB MINI (A)-V (4.8) RFG	0303104163	1 - 2.5	CuSn	○	○	○	●	0.32	10000	-
SF 1 DB MINI (A)-V (4.8) DFG	0303204163	1 - 2.5	CuSn	○	○	○	●	0.32	-	-
SF 1 DB MINI (A)-V (4.8) RFN	0302104163	1 - 2.5	CuSn	○	○	●	○	0.32	10000	-
SF 1 DB MINI (A)-V (4.8) DFN	0302204163	1 - 2.5	CuSn	○	○	●	○	0.32	-	-
SF 1 DB MINI (A)-V (4.8) RC	0500104163	1 - 2.5	St	●	○	○	○	0.32	10000	-
SF 1 DB MINI (A)-V (4.8) DC	0500204163	1 - 2.5	St	●	○	○	○	0.32	-	-
SF 1 DB MINI (A)-V (4.8) RCK	0501104163	1 - 2.5	St	○	●	○	○	0.32	10000	-
SF 1 DB MINI (A)-V (4.8) DCK	0501204163	1 - 2.5	St	○	●	○	○	0.32	-	-
SF 1 DB MINI (A)-V (4.8) RCN	0502104163	1 - 2.5	St	○	○	●	○	0.32	10000	-
SF 1 DB MINI (A)-V (4.8) DCN	0502204163	1 - 2.5	St	○	○	●	○	0.32	-	-
SF 1 DB MINI (A)-V (4.8) RA	0250104163	1 - 2.5	CuNiZn	●	○	○	○	0.32	10000	-
SF 1 DB MINI (A)-V (4.8) DA	0250204163	1 - 2.5	CuNiZn	●	○	○	○	0.32	-	-

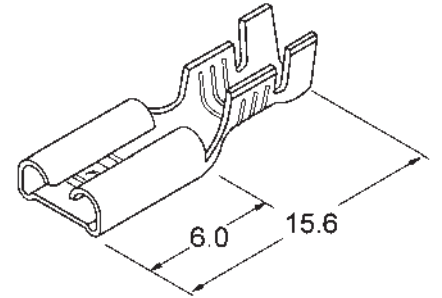
Kullanıldığı konektör tipi / Used by insulation housing

4.8	R Tipi konektör R Type insulation housing
SF1D	Mini Kılıf Mini Sleeves

Yassı Geçme Tip Dişi Terminaller Fast-on Type Receptacles

4.8mm

Ürün Tanımı	Ürün Kodu	Kablo Kesiti (mm ²)	Malzeme	K a p l a m a				Malzeme Kalınlığı (mm)	Standart Paketleme Miktarı (Adet)	
				Kaplamasız	Sn	Ni	Ag		Rulo	Dökme
Description	Product Code	Wire Size (mm ²)	Material	P l a t i n g				Material Thickness (mm)	Standard Packing Quantity (Pieces)	
				Unplated	Sn	Ni	Ag		Chain	Loose
SF 1 DB MINI (B)-V (4.8) RP	0100104164	1 - 2.5	CuZn	●	○	○	○	0.32	10000	-
SF 1 DB MINI (B)-V (4.8) DP	0100204164	1 - 2.5	CuZn	●	○	○	○	0.32	-	-
SF 1 DB MINI (B)-V (4.8) RPK	0101104164	1 - 2.5	CuZn	○	●	○	○	0.32	10000	-
SF 1 DB MINI (B)-V (4.8) DPK	0101204164	1 - 2.5	CuZn	○	●	○	○	0.32	-	-
SF 1 DB MINI (B)-V (4.8) RPG	0103104164	1 - 2.5	CuZn	○	○	○	●	0.32	10000	-
SF 1 DB MINI (B)-V (4.8) DPG	0103204164	1 - 2.5	CuZn	○	○	○	●	0.32	-	-
SF 1 DB MINI (B)-V (4.8) RPN	0102104164	1 - 2.5	CuZn	○	○	●	○	0.32	10000	-
SF 1 DB MINI (B)-V (4.8) DPN	0102204164	1 - 2.5	CuZn	○	○	●	○	0.32	-	-
SF 1 DB MINI (B)-V (4.8) RF	0300104164	1 - 2.5	CuSn	●	○	○	○	0.32	10000	-
SF 1 DB MINI (B)-V (4.8) DF	0300204164	1 - 2.5	CuSn	●	○	○	○	0.32	-	-
SF 1 DB MINI (B)-V (4.8) RFK	0301104164	1 - 2.5	CuSn	○	●	○	○	0.32	10000	-
SF 1 DB MINI (B)-V (4.8) DFK	0301204164	1 - 2.5	CuSn	○	●	○	○	0.32	-	-
SF 1 DB MINI (B)-V (4.8) RFG	0303104164	1 - 2.5	CuSn	○	○	○	●	0.32	10000	-
SF 1 DB MINI (B)-V (4.8) DFG	0303204164	1 - 2.5	CuSn	○	○	○	●	0.32	-	-
SF 1 DB MINI (B)-V (4.8) RFN	0302104164	1 - 2.5	CuSn	○	○	●	○	0.32	10000	-
SF 1 DB MINI (B)-V (4.8) DFN	0302204164	1 - 2.5	CuSn	○	○	●	○	0.32	-	-
SF 1 DB MINI (B)-V (4.8) RC	0500104164	1 - 2.5	St	●	○	○	○	0.32	10000	-
SF 1 DB MINI (B)-V (4.8) DC	0500204164	1 - 2.5	St	●	○	○	○	0.32	-	-
SF 1 DB MINI (B)-V (4.8) RCK	0501104164	1 - 2.5	St	○	●	○	○	0.32	10000	-
SF 1 DB MINI (B)-V (4.8) DCK	0501204164	1 - 2.5	St	○	●	○	○	0.32	-	-
SF 1 DB MINI (B)-V (4.8) RCN	0502104164	1 - 2.5	St	○	○	●	○	0.32	10000	-
SF 1 DB MINI (B)-V (4.8) DCN	0502204164	1 - 2.5	St	○	○	●	○	0.32	-	-
SF 1 DB MINI (B)-V (4.8) RA	0250104164	1 - 2.5	CuNiZn	●	○	○	○	0.32	10000	-
SF 1 DB MINI (B)-V (4.8) DA	0250204164	1 - 2.5	CuNiZn	●	○	○	○	0.32	-	-
SF 1 DB MINI (C)-V (4.8) RP	0100104168	1 - 2.5	CuZn	●	○	○	○	0.32	10000	-
SF 1 DB MINI (C)-V (4.8) DP	0100204168	1 - 2.5	CuZn	●	○	○	○	0.32	-	-
SF 1 DB MINI (C)-V (4.8) RPK	0101104168	1 - 2.5	CuZn	○	●	○	○	0.32	10000	-
SF 1 DB MINI (C)-V (4.8) DPK	0101204168	1 - 2.5	CuZn	○	●	○	○	0.32	-	-
SF 1 DB MINI (C)-V (4.8) RPG	0103104168	1 - 2.5	CuZn	○	○	○	●	0.32	10000	-
SF 1 DB MINI (C)-V (4.8) DPG	0103204168	1 - 2.5	CuZn	○	○	○	●	0.32	-	-
SF 1 DB MINI (C)-V (4.8) RPN	0102104168	1 - 2.5	CuZn	○	○	●	○	0.32	10000	-
SF 1 DB MINI (C)-V (4.8) DPN	0102204168	1 - 2.5	CuZn	○	○	●	○	0.32	-	-
SF 1 DB MINI (C)-V (4.8) RF	0300104168	1 - 2.5	CuSn	●	○	○	○	0.32	10000	-
SF 1 DB MINI (C)-V (4.8) DF	0300204168	1 - 2.5	CuSn	●	○	○	○	0.32	-	-
SF 1 DB MINI (C)-V (4.8) RFK	0301104168	1 - 2.5	CuSn	○	●	○	○	0.32	10000	-
SF 1 DB MINI (C)-V (4.8) DFK	0301204168	1 - 2.5	CuSn	○	●	○	○	0.32	-	-
SF 1 DB MINI (C)-V (4.8) RFG	0303104168	1 - 2.5	CuSn	○	○	○	●	0.32	10000	-
SF 1 DB MINI (C)-V (4.8) DFG	0303204168	1 - 2.5	CuSn	○	○	○	●	0.32	-	-
SF 1 DB MINI (C)-V (4.8) RFN	0302104168	1 - 2.5	CuSn	○	○	●	○	0.32	10000	-
SF 1 DB MINI (C)-V (4.8) DFN	0302204168	1 - 2.5	CuSn	○	○	●	○	0.32	-	-
SF 1 DB MINI (C)-V (4.8) RC	0500104168	1 - 2.5	St	●	○	○	○	0.32	10000	-
SF 1 DB MINI (C)-V (4.8) DC	0500204168	1 - 2.5	St	●	○	○	○	0.32	-	-
SF 1 DB MINI (C)-V (4.8) RCK	0501104168	1 - 2.5	St	○	●	○	○	0.32	10000	-
SF 1 DB MINI (C)-V (4.8) DCK	0501204168	1 - 2.5	St	○	●	○	○	0.32	-	-
SF 1 DB MINI (C)-V (4.8) RCN	0502104168	1 - 2.5	St	○	○	●	○	0.32	10000	-
SF 1 DB MINI (C)-V (4.8) DCN	0502204168	1 - 2.5	St	○	○	●	○	0.32	-	-
SF 1 DB MINI (C)-V (4.8) RA	0250104168	1 - 2.5	CuNiZn	●	○	○	○	0.32	10000	-
SF 1 DB MINI (C)-V (4.8) DA	0250204168	1 - 2.5	CuNiZn	●	○	○	○	0.32	-	-



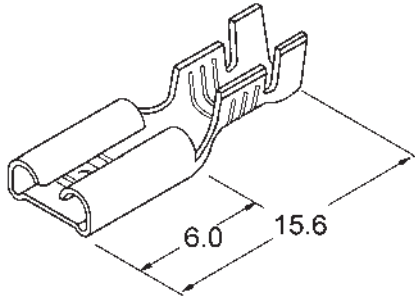
Düz Tip / Straight Type

Kullanıldığı konektör tipi / Used by insulation housing

4.8	R Tipi konektör R Type insulation housing
SF1D	Mini Kılıf Mini Sleeves

Yassı Geçme Tip Dişli Terminaler
Fast-on Type Receptacles

4.8mm



Düz Tip / Straight Type

Ürün Tanımı Description	Ürün Kodu Product Code	Kablo Kesiti (mm ²) Wire Size (mm ²)	Malzeme Material	K a p l a m a Kaplama				Malzeme Kalınlığı (mm) Material Thickness (mm)	Standart Paketleme Miktarı (Adet) Standard Packing Quantity (Pieces)	
				Unplated	Sn	Ni	Ag		Rulo	Dökme
SF 1 DB MINI (E)-V (4.8) RP	0100104190	1-2.5	CuZn	●	○	○	○	0.32	10000	-
SF 1 DB MINI (E)-V (4.8) DP	0100204190	1-2.5	CuZn	●	○	○	○	0.32	-	-
SF 1 DB MINI (E)-V (4.8) RPK	0101104190	1-2.5	CuZn	○	●	○	○	0.32	10000	-
SF 1 DB MINI (E)-V (4.8) DPK	0101204190	1-2.5	CuZn	○	●	○	○	0.32	-	-
SF 1 DB MINI (E)-V (4.8) RPG	0103104190	1-2.5	CuZn	○	○	○	●	0.32	10000	-
SF 1 DB MINI (E)-V (4.8) DPG	0103204190	1-2.5	CuZn	○	○	○	●	0.32	-	-
SF 1 DB MINI (E)-V (4.8) RPN	0102104190	1-2.5	CuZn	○	○	●	○	0.32	10000	-
SF 1 DB MINI (E)-V (4.8) DPN	0102204190	1-2.5	CuZn	○	○	●	○	0.32	-	-
SF 1 DB MINI (E)-V (4.8) RF	0300104190	1-2.5	CuSn	●	○	○	○	0.32	10000	-
SF 1 DB MINI (E)-V (4.8) DF	0300204190	1-2.5	CuSn	●	○	○	○	0.32	-	-
SF 1 DB MINI (E)-V (4.8) RFK	0301104190	1-2.5	CuSn	○	●	○	○	0.32	10000	-
SF 1 DB MINI (E)-V (4.8) DFK	0301204190	1-2.5	CuSn	○	●	○	○	0.32	-	-
SF 1 DB MINI (E)-V (4.8) RFG	0303104190	1-2.5	CuSn	○	○	○	●	0.32	10000	-
SF 1 DB MINI (E)-V (4.8) DFG	0303204190	1-2.5	CuSn	○	○	○	●	0.32	-	-
SF 1 DB MINI (E)-V (4.8) RFN	0302104190	1-2.5	CuSn	○	○	●	○	0.32	10000	-
SF 1 DB MINI (E)-V (4.8) DFN	0302204190	1-2.5	CuSn	○	○	●	○	0.32	-	-
SF 1 DB MINI (E)-V (4.8) RC	0500104190	1-2.5	St	●	○	○	○	0.32	10000	-
SF 1 DB MINI (E)-V (4.8) DC	0500204190	1-2.5	St	●	○	○	○	0.32	-	-
SF 1 DB MINI (E)-V (4.8) RCK	0501104190	1-2.5	St	○	●	○	○	0.32	10000	-
SF 1 DB MINI (E)-V (4.8) DCK	0501204190	1-2.5	St	○	●	○	○	0.32	-	-
SF 1 DB MINI (E)-V (4.8) RCN	0502104190	1-2.5	St	○	○	●	○	0.32	10000	-
SF 1 DB MINI (E)-V (4.8) DCN	0502204190	1-2.5	St	○	○	●	○	0.32	-	-
SF 1 DB MINI (E)-V (4.8) RA	0250104190	1-2.5	CuNiZn	●	○	○	○	0.32	10000	-
SF 1 DB MINI (E)-V (4.8) DA	0250204190	1-2.5	CuNiZn	●	○	○	○	0.32	-	-
SF 1 DB MINI (N)-V (4.8) RP	0100104212	1-2.5	CuZn	●	○	○	○	0.32	10000	-
SF 1 DB MINI (N)-V (4.8) DP	0100204212	1-2.5	CuZn	●	○	○	○	0.32	-	-
SF 1 DB MINI (N)-V (4.8) RPK	0101104212	1-2.5	CuZn	○	●	○	○	0.32	10000	-
SF 1 DB MINI (N)-V (4.8) DPK	0101204212	1-2.5	CuZn	○	●	○	○	0.32	-	-
SF 1 DB MINI (N)-V (4.8) RPG	0103104212	1-2.5	CuZn	○	○	○	●	0.32	10000	-
SF 1 DB MINI (N)-V (4.8) DPG	0103204212	1-2.5	CuZn	○	○	○	●	0.32	-	-
SF 1 DB MINI (N)-V (4.8) RPN	0102104212	1-2.5	CuZn	○	○	●	○	0.32	10000	-
SF 1 DB MINI (N)-V (4.8) DPN	0102204212	1-2.5	CuZn	○	○	●	○	0.32	-	-
SF 1 DB MINI (N)-V (4.8) RF	0300104212	1-2.5	CuSn	●	○	○	○	0.32	10000	-
SF 1 DB MINI (N)-V (4.8) DF	0300204212	1-2.5	CuSn	●	○	○	○	0.32	-	-
SF 1 DB MINI (N)-V (4.8) RFK	0301104212	1-2.5	CuSn	○	●	○	○	0.32	10000	-
SF 1 DB MINI (N)-V (4.8) DFK	0301204212	1-2.5	CuSn	○	●	○	○	0.32	-	-
SF 1 DB MINI (N)-V (4.8) RFG	0303104212	1-2.5	CuSn	○	○	○	●	0.32	10000	-
SF 1 DB MINI (N)-V (4.8) DFG	0303204212	1-2.5	CuSn	○	○	○	●	0.32	-	-
SF 1 DB MINI (N)-V (4.8) RFN	0302104212	1-2.5	CuSn	○	○	●	○	0.32	10000	-
SF 1 DB MINI (N)-V (4.8) DFN	0302204212	1-2.5	CuSn	○	○	●	○	0.32	-	-
SF 1 DB MINI (N)-V (4.8) RC	0500104212	1-2.5	St	●	○	○	○	0.32	10000	-
SF 1 DB MINI (N)-V (4.8) DC	0500204212	1-2.5	St	●	○	○	○	0.32	-	-
SF 1 DB MINI (N)-V (4.8) RCK	0501104212	1-2.5	St	○	●	○	○	0.32	10000	-
SF 1 DB MINI (N)-V (4.8) DCK	0501204212	1-2.5	St	○	●	○	○	0.32	-	-
SF 1 DB MINI (N)-V (4.8) RCN	0502104212	1-2.5	St	○	○	●	○	0.32	10000	-
SF 1 DB MINI (N)-V (4.8) DCN	0502204212	1-2.5	St	○	○	●	○	0.32	-	-
SF 1 DB MINI (N)-V (4.8) RA	0250104212	1-2.5	CuNiZn	●	○	○	○	0.32	10000	-
SF 1 DB MINI (N)-V (4.8) DA	0250204212	1-2.5	CuNiZn	●	○	○	○	0.32	-	-

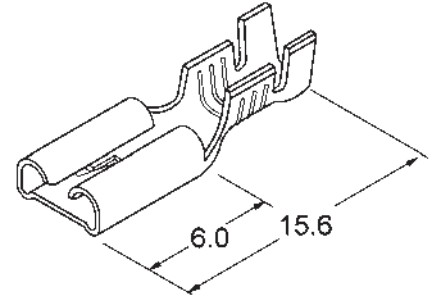
Kullanıldığı konnektör tipi / Used by insulation housing

4.8	R Tipi konnektör R Type insulation housing
SF1D	Mini Kılıf Mini Sleeves

Yassı Geçme Tip Dişi Terminaller
Fast-on Type Receptacles

4.8mm

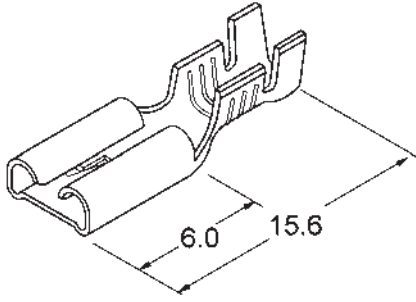
Ürün Tanımı	Ürün Kodu	Kablo Kesiti (mm ²)	Malzeme	K a p l a m a				Malzeme Kalınlığı (mm)	Standart Paketleme Miktarı (Adet)	
				Kaplama					Rulo	Dökme
				Kaplamasız	Sn	Ni	Ag			
Description	Product Code	Wire Size (mm ²)	Material	P l a t i n g				Material Thickness (mm)	Standard Packing Quantity (Pieces)	
				Unplated	Sn	Ni	Ag		Chain	Loose
SF 2 D MINI (A) (4.8) RP	0100104017	0.5 - 1	CuZn	●	○	○	○	0.35	10000	-
SF 2 D MINI (A) (4.8) DP	0100204017	0.5 - 1	CuZn	●	○	○	○	0.35	-	10000
SF 2 D MINI (A) (4.8) RPK	0101104017	0.5 - 1	CuZn	○	●	○	○	0.35	10000	-
SF 2 D MINI (A) (4.8) DPK	0101204017	0.5 - 1	CuZn	○	●	○	○	0.35	-	10000
SF 2 D MINI (A) (4.8) RPG	0103104017	0.5 - 1	CuZn	○	○	○	●	0.35	10000	-
SF 2 D MINI (A) (4.8) DPG	0103204017	0.5 - 1	CuZn	○	○	○	●	0.35	-	10000
SF 2 D MINI (A) (4.8) RPN	0102204017	0.5 - 1	CuZn	○	○	●	○	0.35	10000	-
SF 2 D MINI (A) (4.8) DPN	0102204017	0.5 - 1	CuZn	○	○	●	○	0.35	-	10000
SF 2 D MINI (A) (4.8) RF	0300104017	0.5 - 1	CuSn	●	○	○	○	0.35	10000	-
SF 2 D MINI (A) (4.8) DF	0300204017	0.5 - 1	CuSn	●	○	○	○	0.35	-	10000
SF 2 D MINI (A) (4.8) RFK	0301104017	0.5 - 1	CuSn	○	●	○	○	0.35	10000	-
SF 2 D MINI (A) (4.8) DFK	0301204017	0.5 - 1	CuSn	○	●	○	○	0.35	-	10000
SF 2 D MINI (A) (4.8) RFG	0303104017	0.5 - 1	CuSn	○	○	○	●	0.35	10000	-
SF 2 D MINI (A) (4.8) DFG	0303204017	0.5 - 1	CuSn	○	○	○	●	0.35	-	10000
SF 2 D MINI (A) (4.8) RFN	0302104017	0.5 - 1	CuSn	○	○	●	○	0.35	10000	-
SF 2 D MINI (A) (4.8) DFN	0302204017	0.5 - 1	CuSn	○	○	●	○	0.35	-	10000
SF 2 D MINI (B) (4.8) RP	0100104041	0.5 - 1	CuZn	●	○	○	○	0.35	10000	-
SF 2 D MINI (B) (4.8) DP	0100204041	0.5 - 1	CuZn	●	○	○	○	0.35	-	10000
SF 2 D MINI (B) (4.8) RPK	0101104041	0.5 - 1	CuZn	○	●	○	○	0.35	10000	-
SF 2 D MINI (B) (4.8) DPK	0101204041	0.5 - 1	CuZn	○	●	○	○	0.35	-	10000
SF 2 D MINI (B) (4.8) RPG	0103104041	0.5 - 1	CuZn	○	○	○	●	0.35	10000	-
SF 2 D MINI (B) (4.8) DPG	0103204041	0.5 - 1	CuZn	○	○	○	●	0.35	-	10000
SF 2 D MINI (B) (4.8) RPN	0102204041	0.5 - 1	CuZn	○	○	●	○	0.35	10000	-
SF 2 D MINI (B) (4.8) DPN	0102204041	0.5 - 1	CuZn	○	○	●	○	0.35	-	10000
SF 2 D MINI (B) (4.8) RF	0300104041	0.5 - 1	CuSn	●	○	○	○	0.35	10000	-
SF 2 D MINI (B) (4.8) DF	0300204041	0.5 - 1	CuSn	●	○	○	○	0.35	-	10000
SF 2 D MINI (B) (4.8) RFK	0301104041	0.5 - 1	CuSn	○	●	○	○	0.35	10000	-
SF 2 D MINI (B) (4.8) DFK	0301204041	0.5 - 1	CuSn	○	●	○	○	0.35	-	10000
SF 2 D MINI (B) (4.8) RFG	0303104041	0.5 - 1	CuSn	○	○	○	●	0.35	10000	-
SF 2 D MINI (B) (4.8) DFG	0303204041	0.5 - 1	CuSn	○	○	○	●	0.35	-	10000
SF 2 D MINI (B) (4.8) RFN	0302104041	0.5 - 1	CuSn	○	○	●	○	0.35	10000	-
SF 2 D MINI (B) (4.8) DFN	0302204041	0.5 - 1	CuSn	○	○	●	○	0.35	-	10000



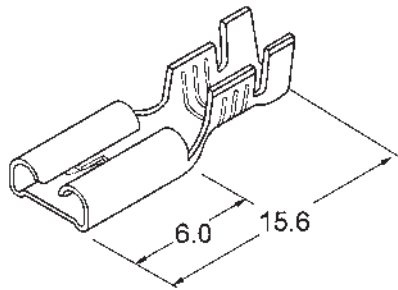
Tırnaklı - Düz Tip / Snap in Receptacle

Yassı Geçme Tip Dişli Terminaler
Fast-on Type Receptacles

4.8mm



Tırnaklı - Düz Tip / Snap in Receptacle



Tırnaklı - Düz Tip / Snap in Receptacle

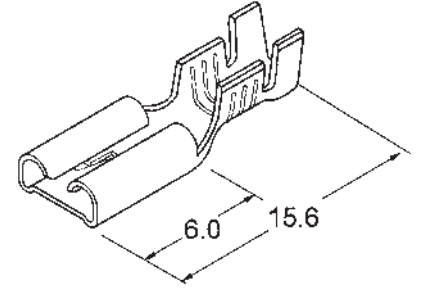
Ürün Tanımı	Ürün Kodu	Kablo Kesiti (mm ²)	Malzeme	K a p l a m a				Malzeme Kalınlığı (mm)	Standart Paketleme Miktarı (Adet)	
				Kaplamasız	Sn	Ni	Ag		Rulo	Dökme
Description	Product Code	Wire Size (mm ²)	Material	P l a t i n g				Material Thickness (mm)	Standard Packing Quantity (Pieces)	
				Unplated	Sn	Ni	Ag		Chain	Loose
SF 2 D MINI (C) (4.8) RP	0100104058	0.5 - 1	CuZn	●	○	○	○	0.35	10000	-
SF 2 D MINI (C) (4.8) DP	0100204058	0.5 - 1	CuZn	●	○	○	○	0.35	-	10000
SF 2 D MINI (C) (4.8) RPK	0101104058	0.5 - 1	CuZn	○	●	○	○	0.35	10000	-
SF 2 D MINI (C) (4.8) DPK	0101204058	0.5 - 1	CuZn	○	●	○	○	0.35	-	10000
SF 2 D MINI (C) (4.8) RPG	0103104058	0.5 - 1	CuZn	○	○	○	●	0.35	10000	-
SF 2 D MINI (C) (4.8) DPG	0103204058	0.5 - 1	CuZn	○	○	○	●	0.35	-	10000
SF 2 D MINI (C) (4.8) RPN	0102104058	0.5 - 1	CuZn	○	○	●	○	0.35	10000	-
SF 2 D MINI (C) (4.8) DPN	0102204058	0.5 - 1	CuZn	○	○	●	○	0.35	-	10000
SF 2 D MINI (C) (4.8) RF	0300104058	0.5 - 1	CuSn	●	○	○	○	0.35	10000	-
SF 2 D MINI (C) (4.8) DF	0300204058	0.5 - 1	CuSn	●	○	○	○	0.35	-	10000
SF 2 D MINI (C) (4.8) RFK	0301104058	0.5 - 1	CuSn	○	●	○	○	0.35	10000	-
SF 2 D MINI (C) (4.8) DFK	0301204058	0.5 - 1	CuSn	○	●	○	○	0.35	-	10000
SF 2 D MINI (C) (4.8) RFG	0303104058	0.5 - 1	CuSn	○	○	○	●	0.35	10000	-
SF 2 D MINI (C) (4.8) DFG	0303204058	0.5 - 1	CuSn	○	○	○	●	0.35	-	10000
SF 2 D MINI (C) (4.8) RFN	0302104058	0.5 - 1	CuSn	○	○	●	○	0.35	10000	-
SF 2 D MINI (C) (4.8) DFN	0302204058	0.5 - 1	CuSn	○	○	●	○	0.35	-	10000

SF 2 DB MINI (A) (4.8) RP	0100104245	1 - 2.5	CuZn	●	○	○	○	0.35	10000	-
SF 2 DB MINI (A) (4.8) DP	0100204245	1 - 2.5	CuZn	●	○	○	○	0.35	-	10000
SF 2 DB MINI (A) (4.8) RPK	0101104245	1 - 2.5	CuZn	○	●	○	○	0.35	10000	-
SF 2 DB MINI (A) (4.8) DPK	0101204245	1 - 2.5	CuZn	○	●	○	○	0.35	-	10000
SF 2 DB MINI (A) (4.8) RPG	0103104245	1 - 2.5	CuZn	○	○	○	●	0.35	10000	-
SF 2 DB MINI (A) (4.8) DPG	0103204245	1 - 2.5	CuZn	○	○	○	●	0.35	-	10000
SF 2 DB MINI (A) (4.8) RPN	0102104245	1 - 2.5	CuZn	○	○	●	○	0.35	10000	-
SF 2 DB MINI (A) (4.8) DPN	0102204245	1 - 2.5	CuZn	○	○	●	○	0.35	-	10000
SF 2 DB MINI (A) (4.8) RF	0300104245	1 - 2.5	CuSn	●	○	○	○	0.35	10000	-
SF 2 DB MINI (A) (4.8) DF	0300204245	1 - 2.5	CuSn	●	○	○	○	0.35	-	10000
SF 2 DB MINI (A) (4.8) RFK	0301104245	1 - 2.5	CuSn	○	●	○	○	0.35	10000	-
SF 2 DB MINI (A) (4.8) DFK	0301204245	1 - 2.5	CuSn	○	●	○	○	0.35	-	10000
SF 2 DB MINI (A) (4.8) RFG	0303104245	1 - 2.5	CuSn	○	○	○	●	0.35	10000	-
SF 2 DB MINI (A) (4.8) DFG	0303204245	1 - 2.5	CuSn	○	○	○	●	0.35	-	10000
SF 2 DB MINI (A) (4.8) RFN	0302104245	1 - 2.5	CuSn	○	○	●	○	0.35	10000	-
SF 2 DB MINI (A) (4.8) DFN	0302204245	1 - 2.5	CuSn	○	○	●	○	0.35	-	10000
SF 2 DB MINI (A) (4.8) RC	0500104245	1 - 2.5	St	●	○	○	○	0.35	10000	-
SF 2 DB MINI (A) (4.8) DC	0500204245	1 - 2.5	St	●	○	○	○	0.35	-	10000
SF 2 DB MINI (A) (4.8) RCK	0501104245	1 - 2.5	St	○	●	○	○	0.35	10000	-
SF 2 DB MINI (A) (4.8) DCK	0501204245	1 - 2.5	St	○	●	○	○	0.35	-	10000
SF 2 DB MINI (A) (4.8) RCN	0502104245	1 - 2.5	St	○	○	●	○	0.35	10000	-
SF 2 DB MINI (A) (4.8) DCN	0502204245	1 - 2.5	St	○	○	●	○	0.35	-	10000
SF 2 DB MINI (A) (4.8) RA	0250104245	1 - 2.5	CuNiZn	●	○	○	○	0.35	10000	-
SF 2 DB MINI (A) (4.8) DA	0250204245	1 - 2.5	CuNiZn	●	○	○	○	0.35	-	10000

Yassı Geçme Tip Dişi Terminaller Fast-on Type Receptacles

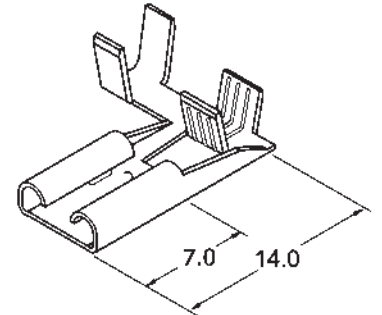
4.8mm

Ürün Tanımı	Ürün Kodu	Kablo Kesiti (mm ²)	Malzeme	K a p l a m a				Malzeme Kalınlığı (mm)	Standart Paketleme Miktarı (Adet)		
				Kaplama	Sn	Ni	Ag		Rulo	Dökme	
											Unplated
Description	Product Code	Wire Size (mm ²)	Material	P l a t i n g				Material Thickness (mm)	Standard Packing Quantity (Pieces)	Chain	Loose
SF 2 DB MİNİ (B) (4.8) RP	0100104246	1 - 2.5	CuZn	●	○	○	○	0.35	10000	-	
SF 2 DB MİNİ (B) (4.8) DP	0100204246	1 - 2.5	CuZn	●	○	○	○	0.35	-	10000	
SF 2 DB MİNİ (B) (4.8) RPK	0101104246	1 - 2.5	CuZn	○	●	○	○	0.35	10000	-	
SF 2 DB MİNİ (B) (4.8) DPK	0101204246	1 - 2.5	CuZn	○	●	○	○	0.35	-	10000	
SF 2 DB MİNİ (B) (4.8) RPG	0103104246	1 - 2.5	CuZn	○	○	○	●	0.35	10000	-	
SF 2 DB MİNİ (B) (4.8) DPG	0103204246	1 - 2.5	CuZn	○	○	○	●	0.35	-	10000	
SF 2 DB MİNİ (B) (4.8) RPN	0102104246	1 - 2.5	CuZn	○	○	●	○	0.35	10000	-	
SF 2 DB MİNİ (B) (4.8) DPN	0102204246	1 - 2.5	CuZn	○	○	●	○	0.35	-	10000	
SF 2 DB MİNİ (B) (4.8) RF	0300104246	1 - 2.5	CuSn	●	○	○	○	0.35	10000	-	
SF 2 DB MİNİ (B) (4.8) DF	0300204246	1 - 2.5	CuSn	●	○	○	○	0.35	-	10000	
SF 2 DB MİNİ (B) (4.8) RFK	0301104246	1 - 2.5	CuSn	○	●	○	○	0.35	10000	-	
SF 2 DB MİNİ (B) (4.8) DFK	0301204246	1 - 2.5	CuSn	○	●	○	○	0.35	-	10000	
SF 2 DB MİNİ (B) (4.8) RFG	0303104246	1 - 2.5	CuSn	○	○	○	●	0.35	10000	-	
SF 2 DB MİNİ (B) (4.8) DFG	0303204246	1 - 2.5	CuSn	○	○	○	●	0.35	-	10000	
SF 2 DB MİNİ (B) (4.8) RFN	0302104246	1 - 2.5	CuSn	○	○	●	○	0.35	10000	-	
SF 2 DB MİNİ (B) (4.8) DFN	0302204246	1 - 2.5	CuSn	○	○	●	○	0.35	-	10000	
SF 2 DB MİNİ (B) (4.8) RC	0500104246	1 - 2.5	St	●	○	○	○	0.35	10000	-	
SF 2 DB MİNİ (B) (4.8) DC	0500204246	1 - 2.5	St	●	○	○	○	0.35	-	10000	
SF 2 DB MİNİ (B) (4.8) RCK	0501104246	1 - 2.5	St	○	●	○	○	0.35	10000	-	
SF 2 DB MİNİ (B) (4.8) DCK	0501204246	1 - 2.5	St	○	●	○	○	0.35	-	10000	
SF 2 DB MİNİ (B) (4.8) RCN	0502104246	1 - 2.5	St	○	○	●	○	0.35	10000	-	
SF 2 DB MİNİ (B) (4.8) DCN	0502204246	1 - 2.5	St	○	○	●	○	0.35	-	10000	
SF 2 DB MİNİ (B) (4.8) RA	0250104246	1 - 2.5	CuNiZn	●	○	○	○	0.35	10000	-	
SF 2 DB MİNİ (B) (4.8) DA	0250204246	1 - 2.5	CuNiZn	●	○	○	○	0.35	-	10000	



Tırnaklı - Düz Tip / Snap in Receptacle

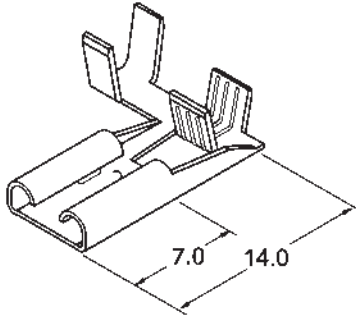
SF 1 D MİNİ EGRI (A) (4.8) RP	0100104018	0.5 - 1	CuZn	●	○	○	○	0.35	5000	-
SF 1 D MİNİ EGRI (A) (4.8) DP	0100204018	0.5 - 1	CuZn	●	○	○	○	0.35	-	6000
SF 1 D MİNİ EGRI (A) (4.8) RPK	0101104018	0.5 - 1	CuZn	○	●	○	○	0.35	5000	-
SF 1 D MİNİ EGRI (A) (4.8) DPK	0101204018	0.5 - 1	CuZn	○	●	○	○	0.35	-	6000
SF 1 D MİNİ EGRI (A) (4.8) RPG	0103104018	0.5 - 1	CuZn	○	○	○	●	0.35	5000	-
SF 1 D MİNİ EGRI (A) (4.8) DPG	0103204018	0.5 - 1	CuZn	○	○	○	●	0.35	-	6000
SF 1 D MİNİ EGRI (A) (4.8) RPN	0102104018	0.5 - 1	CuZn	○	○	●	○	0.35	5000	-
SF 1 D MİNİ EGRI (A) (4.8) DPN	0102204018	0.5 - 1	CuZn	○	○	●	○	0.35	-	6000
SF 1 D MİNİ EGRI (A) (4.8) RF	0300104018	0.5 - 1	CuSn	●	○	○	○	0.35	5000	-
SF 1 D MİNİ EGRI (A) (4.8) DF	0300204018	0.5 - 1	CuSn	●	○	○	○	0.35	-	6000
SF 1 D MİNİ EGRI (A) (4.8) RFK	0301104018	0.5 - 1	CuSn	○	●	○	○	0.35	5000	-
SF 1 D MİNİ EGRI (A) (4.8) DFK	0301204018	0.5 - 1	CuSn	○	●	○	○	0.35	-	6000
SF 1 D MİNİ EGRI (A) (4.8) RFG	0303104018	0.5 - 1	CuSn	○	○	○	●	0.35	5000	-
SF 1 D MİNİ EGRI (A) (4.8) DFG	0303204018	0.5 - 1	CuSn	○	○	○	●	0.35	-	6000
SF 1 D MİNİ EGRI (A) (4.8) RFN	0302104018	0.5 - 1	CuSn	○	○	●	○	0.35	5000	-
SF 1 D MİNİ EGRI (A) (4.8) DFN	0302204018	0.5 - 1	CuSn	○	○	●	○	0.35	-	6000
SF 1 D MİNİ EGRI (A) (4.8) RA	0250104018	0.5 - 1	CuNiZn	●	○	○	○	0.35	5000	-
SF 1 D MİNİ EGRI (A) (4.8) DA	0250204018	0.5 - 1	CuNiZn	●	○	○	○	0.35	-	6000



Bayrak Tip / Flag Type

Yassı Geçme Tip Diş Terminaler
Fast-on Type Receptacles

4.8mm



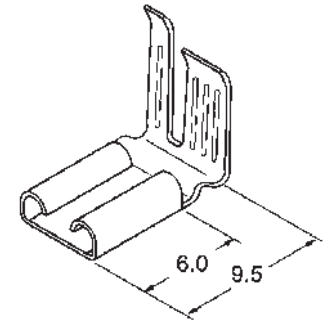
Bayrak Tip / Flag Type

Ürün Tanımı	Ürün Kodu	Kablo Kesiti (mm ²)	Malzeme	K a p l a m a				Malzeme Kalınlığı (mm)	Standart Paketleme Miktarı (Adet)	
				Kaplamasız	Sn	Ni	Ag		Rulo	Dökme
Description	Product Code	Wire Size (mm ²)	Material	P l a t i n g				Material Thickness (mm)	Standard Packing Quantity (Pieces)	
				Unplated	Sn	Ni	Ag		Chain	Loose
SF 1 D MINI EGRI (B) (4.8) RP	0100104019	0.5 - 1	CuZn	●	○	○	○	0.35	5000	-
SF 1 D MINI EGRI (B) (4.8) DP	0100204019	0.5 - 1	CuZn	●	○	○	○	0.35	-	6000
SF 1 D MINI EGRI (B) (4.8) RPK	0101104019	0.5 - 1	CuZn	○	●	○	○	0.35	5000	-
SF 1 D MINI EGRI (B) (4.8) DPK	0101204019	0.5 - 1	CuZn	○	●	○	○	0.35	-	6000
SF 1 D MINI EGRI (B) (4.8) RPG	0103104019	0.5 - 1	CuZn	○	○	○	●	0.35	5000	-
SF 1 D MINI EGRI (B) (4.8) DPG	0103204019	0.5 - 1	CuZn	○	○	○	●	0.35	-	6000
SF 1 D MINI EGRI (B) (4.8) RPN	0102104019	0.5 - 1	CuZn	○	○	●	○	0.35	5000	-
SF 1 D MINI EGRI (B) (4.8) DPN	0102204019	0.5 - 1	CuZn	○	○	●	○	0.35	-	6000
SF 1 D MINI EGRI (B) (4.8) RF	0300104019	0.5 - 1	CuSn	●	○	○	○	0.35	5000	-
SF 1 D MINI EGRI (B) (4.8) DF	0300204019	0.5 - 1	CuSn	●	○	○	○	0.35	-	6000
SF 1 D MINI EGRI (B) (4.8) RFK	0301104019	0.5 - 1	CuSn	○	●	○	○	0.35	5000	-
SF 1 D MINI EGRI (B) (4.8) DFK	0301204019	0.5 - 1	CuSn	○	●	○	○	0.35	-	6000
SF 1 D MINI EGRI (B) (4.8) RFG	0303104019	0.5 - 1	CuSn	○	○	○	●	0.35	5000	-
SF 1 D MINI EGRI (B) (4.8) DFG	0303204019	0.5 - 1	CuSn	○	○	○	●	0.35	-	6000
SF 1 D MINI EGRI (B) (4.8) RFN	0302104019	0.5 - 1	CuSn	○	○	●	○	0.35	5000	-
SF 1 D MINI EGRI (B) (4.8) DFN	0302204019	0.5 - 1	CuSn	○	○	●	○	0.35	-	6000
SF 1 D MINI EGRI (B) (4.8) RA	0250104019	0.5 - 1	CuNiZn	●	○	○	○	0.35	5000	-
SF 1 D MINI EGRI (B) (4.8) DA	0250204019	0.5 - 1	CuNiZn	●	○	○	○	0.35	-	6000
SF 1 D MINI EGRI (C) (4.8) RP	0100104061	0.5 - 1	CuZn	●	○	○	○	0.35	5000	-
SF 1 D MINI EGRI (C) (4.8) DP	0100204061	0.5 - 1	CuZn	●	○	○	○	0.35	-	6000
SF 1 D MINI EGRI (C) (4.8) RPK	0101104061	0.5 - 1	CuZn	○	●	○	○	0.35	5000	-
SF 1 D MINI EGRI (C) (4.8) DPK	0101204061	0.5 - 1	CuZn	○	●	○	○	0.35	-	6000
SF 1 D MINI EGRI (C) (4.8) RPG	0103104061	0.5 - 1	CuZn	○	○	○	●	0.35	5000	-
SF 1 D MINI EGRI (C) (4.8) DPG	0103204061	0.5 - 1	CuZn	○	○	○	●	0.35	-	6000
SF 1 D MINI EGRI (C) (4.8) RPN	0102104061	0.5 - 1	CuZn	○	○	●	○	0.35	5000	-
SF 1 D MINI EGRI (C) (4.8) DPN	0102204061	0.5 - 1	CuZn	○	○	●	○	0.35	-	6000
SF 1 D MINI EGRI (C) (4.8) RF	0300104061	0.5 - 1	CuSn	●	○	○	○	0.35	5000	-
SF 1 D MINI EGRI (C) (4.8) DF	0300204061	0.5 - 1	CuSn	●	○	○	○	0.35	-	6000
SF 1 D MINI EGRI (C) (4.8) RFK	0301104061	0.5 - 1	CuSn	○	●	○	○	0.35	5000	-
SF 1 D MINI EGRI (C) (4.8) DFK	0301204061	0.5 - 1	CuSn	○	●	○	○	0.35	-	6000
SF 1 D MINI EGRI (C) (4.8) RFG	0303104061	0.5 - 1	CuSn	○	○	○	●	0.35	5000	-
SF 1 D MINI EGRI (C) (4.8) DFG	0303204061	0.5 - 1	CuSn	○	○	○	●	0.35	-	6000
SF 1 D MINI EGRI (C) (4.8) RFN	0302104061	0.5 - 1	CuSn	○	○	●	○	0.35	5000	-
SF 1 D MINI EGRI (C) (4.8) DFN	0302204061	0.5 - 1	CuSn	○	○	●	○	0.35	-	6000
SF 1 D MINI EGRI (C) (4.8) RA	0250104061	0.5 - 1	CuNiZn	●	○	○	○	0.35	5000	-
SF 1 D MINI EGRI (C) (4.8) DA	0250204061	0.5 - 1	CuNiZn	●	○	○	○	0.35	-	6000

Yassı Geçme Tip Dişi Terminaller Fast-on Type Receptacles

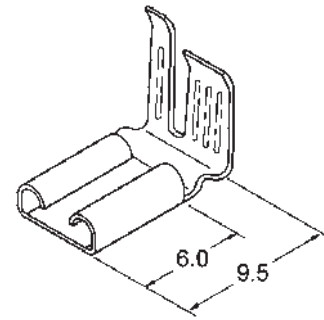
4.8mm

Ürün Tanımı Description	Ürün Kodu Product Code	Kablo Kesiti (mm ²) Wire Size (mm ²)	Malzeme Material	K a p l a m a Kaplamaless Sn Ni Ag P l a t i n g				Malzeme Kalınlığı (mm) Material Thickness (mm)	Standart Paketleme Miktarı (Adet) Rulo Dökme	
				Unplated	Sn	Ni	Ag		Chain	Loose
SF 19 D MİNİ-L (A) (4.8) RP	0100104214	0.5 - 1	CuZn	●	○	○	○	0.35	2500	-
SF 19 D MİNİ-L (A) (4.8) DP	0100204214	0.5 - 1	CuZn	●	○	○	○	0.35	-	-
SF 19 D MİNİ-L (A) (4.8) RPK	0101104214	0.5 - 1	CuZn	○	●	○	○	0.35	2500	-
SF 19 D MİNİ-L (A) (4.8) DPK	0101204214	0.5 - 1	CuZn	○	●	○	○	0.35	-	-
SF 19 D MİNİ-L (A) (4.8) RPG	0103104214	0.5 - 1	CuZn	○	○	○	●	0.35	2500	-
SF 19 D MİNİ-L (A) (4.8) DPG	0103204214	0.5 - 1	CuZn	○	○	○	●	0.35	-	-
SF 19 D MİNİ-L (A) (4.8) RPN	0102104214	0.5 - 1	CuZn	○	○	●	○	0.35	2500	-
SF 19 D MİNİ-L (A) (4.8) DPN	0102204214	0.5 - 1	CuZn	○	○	●	○	0.35	-	-
SF 19 D MİNİ-L (A) (4.8) RF	0300104214	0.5 - 1	CuSn	●	○	○	○	0.35	2500	-
SF 19 D MİNİ-L (A) (4.8) DF	0300204214	0.5 - 1	CuSn	●	○	○	○	0.35	-	-
SF 19 D MİNİ-L (A) (4.8) RFK	0301104214	0.5 - 1	CuSn	○	●	○	○	0.35	2500	-
SF 19 D MİNİ-L (A) (4.8) DFK	0301204214	0.5 - 1	CuSn	○	●	○	○	0.35	-	-
SF 19 D MİNİ-L (A) (4.8) RFG	0303104214	0.5 - 1	CuSn	○	○	○	●	0.35	2500	-
SF 19 D MİNİ-L (A) (4.8) DFG	0303204214	0.5 - 1	CuSn	○	○	○	●	0.35	-	-
SF 19 D MİNİ-L (A) (4.8) RFN	0302104214	0.5 - 1	CuSn	○	○	●	○	0.35	2500	-
SF 19 D MİNİ-L (A) (4.8) DFN	0302204214	0.5 - 1	CuSn	○	○	●	○	0.35	-	-
SF 19 D MİNİ-L (A) (4.8) RC	0500104214	0.5 - 1	St	●	○	○	○	0.35	2500	-
SF 19 D MİNİ-L (A) (4.8) DC	0500204214	0.5 - 1	St	●	○	○	○	0.35	-	-
SF 19 D MİNİ-L (A) (4.8) RCK	0501104214	0.5 - 1	St	○	●	○	○	0.35	2500	-
SF 19 D MİNİ-L (A) (4.8) DCK	0501204214	0.5 - 1	St	○	●	○	○	0.35	-	-
SF 19 D MİNİ-L (A) (4.8) RCN	0502104214	0.5 - 1	St	○	○	●	○	0.35	2500	-
SF 19 D MİNİ-L (A) (4.8) DCN	0502204214	0.5 - 1	St	○	○	●	○	0.35	-	-
SF 19 D MİNİ-L (A) (4.8) RA	0250104214	0.5 - 1	CuNiZn	●	○	○	○	0.35	2500	-
SF 19 D MİNİ-L (A) (4.8) DA	0250204214	0.5 - 1	CuNiZn	●	○	○	○	0.35	-	-



Bayrak Tip / Flag Type

SF 19 DK MİNİ-L (A) (4.8) RP	0100104218	0.4 - 0.75	CuZn	●	○	○	○	0.35	2500	-
SF 19 DK MİNİ-L (A) (4.8) DP	0100204218	0.4 - 0.75	CuZn	●	○	○	○	0.35	-	-
SF 19 DK MİNİ-L (A) (4.8) RPK	0101104218	0.4 - 0.75	CuZn	○	●	○	○	0.35	2500	-
SF 19 DK MİNİ-L (A) (4.8) DPK	0101204218	0.4 - 0.75	CuZn	○	●	○	○	0.35	-	-
SF 19 DK MİNİ-L (A) (4.8) RPG	0103104218	0.4 - 0.75	CuZn	○	○	○	●	0.35	2500	-
SF 19 DK MİNİ-L (A) (4.8) DPG	0103204218	0.4 - 0.75	CuZn	○	○	○	●	0.35	-	-
SF 19 DK MİNİ-L (A) (4.8) RPN	0102104218	0.4 - 0.75	CuZn	○	○	●	○	0.35	2500	-
SF 19 DK MİNİ-L (A) (4.8) DPN	0102204218	0.4 - 0.75	CuZn	○	○	●	○	0.35	-	-
SF 19 DK MİNİ-L (A) (4.8) RF	0300104218	0.4 - 0.75	CuSn	●	○	○	○	0.35	2500	-
SF 19 DK MİNİ-L (A) (4.8) DF	0300204218	0.4 - 0.75	CuSn	●	○	○	○	0.35	-	-
SF 19 DK MİNİ-L (A) (4.8) RFK	0301104218	0.4 - 0.75	CuSn	○	●	○	○	0.35	2500	-
SF 19 DK MİNİ-L (A) (4.8) DFK	0301204218	0.4 - 0.75	CuSn	○	●	○	○	0.35	-	-
SF 19 DK MİNİ-L (A) (4.8) RFG	0303104218	0.4 - 0.75	CuSn	○	○	○	●	0.35	2500	-
SF 19 DK MİNİ-L (A) (4.8) DFG	0303204218	0.4 - 0.75	CuSn	○	○	○	●	0.35	-	-
SF 19 DK MİNİ-L (A) (4.8) RFN	0302104218	0.4 - 0.75	CuSn	○	○	●	○	0.35	2500	-
SF 19 DK MİNİ-L (A) (4.8) DFN	0302204218	0.4 - 0.75	CuSn	○	○	●	○	0.35	-	-
SF 19 DK MİNİ-L (A) (4.8) RC	0500104218	0.4 - 0.75	St	●	○	○	○	0.35	2500	-
SF 19 DK MİNİ-L (A) (4.8) DC	0500204218	0.4 - 0.75	St	●	○	○	○	0.35	-	-
SF 19 DK MİNİ-L (A) (4.8) RCK	0501104218	0.4 - 0.75	St	○	●	○	○	0.35	2500	-
SF 19 DK MİNİ-L (A) (4.8) DCK	0501204218	0.4 - 0.75	St	○	●	○	○	0.35	-	-
SF 19 DK MİNİ-L (A) (4.8) RCN	0502104218	0.4 - 0.75	St	○	○	●	○	0.35	2500	-
SF 19 DK MİNİ-L (A) (4.8) DCN	0502204218	0.4 - 0.75	St	○	○	●	○	0.35	-	-
SF 19 DK MİNİ-L (A) (4.8) RA	0250104218	0.4 - 0.75	CuNiZn	●	○	○	○	0.35	2500	-
SF 19 DK MİNİ-L (A) (4.8) DA	0250204218	0.4 - 0.75	CuNiZn	●	○	○	○	0.35	-	-



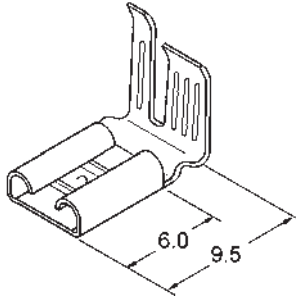
Bayrak Tip / Flag Type

Kullanıldığı konnektör tipi / Used by insulation housing

SF19D	Mini konnektör Mini insulation housing
-------	---

Yassı Geçme Tip Dişi Terminaler
Fast-on Type Receptacles

4.8mm



Bayrak Tip / Flag Type

Ürün Tanımı	Ürün Kodu	Kablo Kesiti (mm ²)	Malzeme	K a p l a m a				Malzeme Kalınlığı (mm)	Standart Paketleme Miktarı (Adet)	
				Kaplama					Rulo	Dökme
				Unplated	Sn	Ni	Ag			
<i>Description</i>	<i>Product Code</i>	<i>Wire Size (mm²)</i>	<i>Material</i>	<i>P l a t i n g</i>				<i>Material Thickness (mm)</i>	<i>Standard Packing Quantity (Pieces)</i>	
				Unplated	Sn	Ni	Ag	(mm)	Chain	Loose
SF 19 D MINI (A) (4.8) RP	0100104120	0.5-1	CuZn	●	○	○	○	0.35	2500	-
SF 19 D MINI (A) (4.8) DP	0100204120	0.5-1	CuZn	●	○	○	○	0.35	-	-
SF 19 D MINI (A) (4.8) RPK	0101104120	0.5-1	CuZn	○	●	○	○	0.35	2500	-
SF 19 D MINI (A) (4.8) DPK	0101204120	0.5-1	CuZn	○	●	○	○	0.35	-	-
SF 19 D MINI (A) (4.8) RPG	0103104120	0.5-1	CuZn	○	○	○	●	0.35	2500	-
SF 19 D MINI (A) (4.8) DPG	0103204120	0.5-1	CuZn	○	○	○	●	0.35	-	-
SF 19 D MINI (A) (4.8) RPN	0102104120	0.5-1	CuZn	○	○	●	○	0.35	2500	-
SF 19 D MINI (A) (4.8) DPN	0102204120	0.5-1	CuZn	○	○	●	○	0.35	-	-
SF 19 D MINI (A) (4.8) RF	0300104120	0.5-1	CuSn	●	○	○	○	0.35	2500	-
SF 19 D MINI (A) (4.8) DF	0300204120	0.5-1	CuSn	●	○	○	○	0.35	-	-
SF 19 D MINI (A) (4.8) RFK	0301104120	0.5-1	CuSn	○	●	○	○	0.35	2500	-
SF 19 D MINI (A) (4.8) DFK	0301204120	0.5-1	CuSn	○	●	○	○	0.35	-	-
SF 19 D MINI (A) (4.8) RFG	0303104120	0.5-1	CuSn	○	○	○	●	0.35	2500	-
SF 19 D MINI (A) (4.8) DFG	0303204120	0.5-1	CuSn	○	○	○	●	0.35	-	-
SF 19 D MINI (A) (4.8) RFN	0302104120	0.5-1	CuSn	○	○	●	○	0.35	2500	-
SF 19 D MINI (A) (4.8) DFN	0302204120	0.5-1	CuSn	○	○	●	○	0.35	-	-
SF 19 D MINI (A) (4.8) RC	0500104120	0.5-1	St	●	○	○	○	0.35	2500	-
SF 19 D MINI (A) (4.8) DC	0500204120	0.5-1	St	●	○	○	○	0.35	-	-
SF 19 D MINI (A) (4.8) RCK	0501104120	0.5-1	St	○	●	○	○	0.35	2500	-
SF 19 D MINI (A) (4.8) DCK	0501204120	0.5-1	St	○	●	○	○	0.35	-	-
SF 19 D MINI (A) (4.8) RCN	0502104120	0.5-1	St	○	○	●	○	0.35	2500	-
SF 19 D MINI (A) (4.8) DCN	0502204120	0.5-1	St	○	○	●	○	0.35	-	-
SF 19 D MINI (A) (4.8) RA	0250104120	0.5-1	CuNiZn	●	○	○	○	0.35	2500	-
SF 19 D MINI (A) (4.8) DA	0250204120	0.5-1	CuNiZn	●	○	○	○	0.35	-	-

SF 19 D MINI (B) (4.8) RP	0100104115	0.5-1	CuZn	●	○	○	○	0.35	2500	-
SF 19 D MINI (B) (4.8) DP	0100204115	0.5-1	CuZn	●	○	○	○	0.35	-	-
SF 19 D MINI (B) (4.8) RPK	0101104115	0.5-1	CuZn	○	●	○	○	0.35	2500	-
SF 19 D MINI (B) (4.8) DPK	0101204115	0.5-1	CuZn	○	●	○	○	0.35	-	-
SF 19 D MINI (B) (4.8) RPG	0103104115	0.5-1	CuZn	○	○	○	●	0.35	2500	-
SF 19 D MINI (B) (4.8) DPG	0103204115	0.5-1	CuZn	○	○	○	●	0.35	-	-
SF 19 D MINI (B) (4.8) RPN	0102104115	0.5-1	CuZn	○	○	●	○	0.35	2500	-
SF 19 D MINI (B) (4.8) DPN	0102204115	0.5-1	CuZn	○	○	●	○	0.35	-	-
SF 19 D MINI (B) (4.8) RF	0300104115	0.5-1	CuSn	●	○	○	○	0.35	2500	-
SF 19 D MINI (B) (4.8) DF	0300204115	0.5-1	CuSn	●	○	○	○	0.35	-	-
SF 19 D MINI (B) (4.8) RFK	0301104115	0.5-1	CuSn	○	●	○	○	0.35	2500	-
SF 19 D MINI (B) (4.8) DFK	0301204115	0.5-1	CuSn	○	●	○	○	0.35	-	-
SF 19 D MINI (B) (4.8) RFG	0303104115	0.5-1	CuSn	○	○	○	●	0.35	2500	-
SF 19 D MINI (B) (4.8) DFG	0303204115	0.5-1	CuSn	○	○	○	●	0.35	-	-
SF 19 D MINI (B) (4.8) RFN	0302104115	0.5-1	CuSn	○	○	●	○	0.35	2500	-
SF 19 D MINI (B) (4.8) DFN	0302204115	0.5-1	CuSn	○	○	●	○	0.35	-	-
SF 19 D MINI (B) (4.8) RC	0500104115	0.5-1	St	●	○	○	○	0.35	2500	-
SF 19 D MINI (B) (4.8) DC	0500204115	0.5-1	St	●	○	○	○	0.35	-	-
SF 19 D MINI (B) (4.8) RCK	0501104115	0.5-1	St	○	●	○	○	0.35	2500	-
SF 19 D MINI (B) (4.8) DCK	0501204115	0.5-1	St	○	●	○	○	0.35	-	-
SF 19 D MINI (B) (4.8) RCN	0502104115	0.5-1	St	○	○	●	○	0.35	2500	-
SF 19 D MINI (B) (4.8) DCN	0502204115	0.5-1	St	○	○	●	○	0.35	-	-
SF 19 D MINI (B) (4.8) RA	0250104115	0.5-1	CuNiZn	●	○	○	○	0.35	2500	-
SF 19 D MINI (B) (4.8) DA	0250204115	0.5-1	CuNiZn	●	○	○	○	0.35	-	-

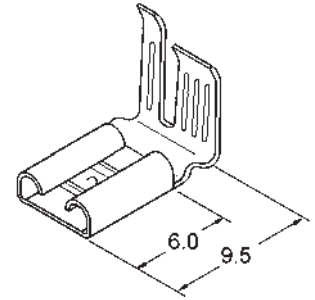
Kullanıldığı konnektör tipi / Used by insulation housing

SF19D	Mini konnektör Mini insulation housing
-------	---

Yassı Geçme Tip Dişi Terminaller Fast-on Type Receptacles

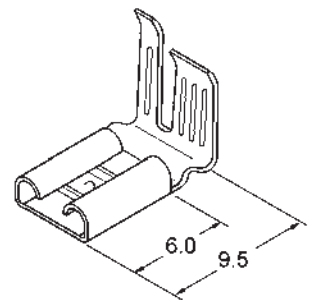
4.8mm

Ürün Tanımı	Ürün Kodu	Kablo Kesiti (mm ²)	Malzeme	K a p l a m a				Malzeme Kalınlığı (mm)	Standart Paketleme Miktarı (Adet)	
				Kaplama					Rulo	Dökme
				Unplated	Sn	Ni	Ag			
<i>Description</i>	<i>Product Code</i>	<i>Wire Size (mm²)</i>	<i>Material</i>	<i>P l a t i n g</i>				<i>Material Thickness (mm)</i>	<i>Standard Packing Quantity (Pieces)</i>	
				<i>Unplated</i>	<i>Sn</i>	<i>Ni</i>	<i>Ag</i>		<i>Chain</i>	<i>Loose</i>
SF 19 D MINI (C) (4.8) RP	0100104104	0.5 - 1	CuZn	●	○	○	○	0.35	2500	-
SF 19 D MINI (C) (4.8) DP	0100204104	0.5 - 1	CuZn	●	○	○	○	0.35	-	-
SF 19 D MINI (C) (4.8) RPK	0101104104	0.5 - 1	CuZn	○	●	○	○	0.35	2500	-
SF 19 D MINI (C) (4.8) DPK	0101204104	0.5 - 1	CuZn	○	●	○	○	0.35	-	-
SF 19 D MINI (C) (4.8) RPG	0103104104	0.5 - 1	CuZn	○	○	○	●	0.35	2500	-
SF 19 D MINI (C) (4.8) DPG	0103204104	0.5 - 1	CuZn	○	○	○	●	0.35	-	-
SF 19 D MINI (C) (4.8) RPN	0102104104	0.5 - 1	CuZn	○	○	●	○	0.35	2500	-
SF 19 D MINI (C) (4.8) DPN	0102204104	0.5 - 1	CuZn	○	○	●	○	0.35	-	-
SF 19 D MINI (C) (4.8) RF	0300104104	0.5 - 1	CuSn	●	○	○	○	0.35	2500	-
SF 19 D MINI (C) (4.8) DF	0300204104	0.5 - 1	CuSn	●	○	○	○	0.35	-	-
SF 19 D MINI (C) (4.8) RFK	0301104104	0.5 - 1	CuSn	○	●	○	○	0.35	2500	-
SF 19 D MINI (C) (4.8) DFK	0301204104	0.5 - 1	CuSn	○	●	○	○	0.35	-	-
SF 19 D MINI (C) (4.8) RFG	0303104104	0.5 - 1	CuSn	○	○	○	●	0.35	2500	-
SF 19 D MINI (C) (4.8) DFG	0303204104	0.5 - 1	CuSn	○	○	○	●	0.35	-	-
SF 19 D MINI (C) (4.8) RFN	0302104104	0.5 - 1	CuSn	○	○	●	○	0.35	2500	-
SF 19 D MINI (C) (4.8) DFN	0302204104	0.5 - 1	CuSn	○	○	●	○	0.35	-	-
SF 19 D MINI (C) (4.8) RC	0500104104	0.5 - 1	St	●	○	○	○	0.35	2500	-
SF 19 D MINI (C) (4.8) DC	0500204104	0.5 - 1	St	●	○	○	○	0.35	-	-
SF 19 D MINI (C) (4.8) RCK	0501104104	0.5 - 1	St	○	●	○	○	0.35	2500	-
SF 19 D MINI (C) (4.8) DCK	0501204104	0.5 - 1	St	○	●	○	○	0.35	-	-
SF 19 D MINI (C) (4.8) RCN	0502104104	0.5 - 1	St	○	○	●	○	0.35	2500	-
SF 19 D MINI (C) (4.8) DCN	0502204104	0.5 - 1	St	○	○	●	○	0.35	-	-
SF 19 D MINI (C) (4.8) RA	0250104104	0.5 - 1	CuNiZn	●	○	○	○	0.35	2500	-
SF 19 D MINI (C) (4.8) DA	0250204104	0.5 - 1	CuNiZn	●	○	○	○	0.35	-	-



Bayrak Tip / Flag Type

SF 19 DB MINI (A) (4.8) RP	0100104121	1 - 2.5	CuZn	●	○	○	○	0.35	2500	-
SF 19 DB MINI (A) (4.8) DP	0100204121	1 - 2.5	CuZn	●	○	○	○	0.35	-	-
SF 19 DB MINI (A) (4.8) RPK	0101104121	1 - 2.5	CuZn	○	●	○	○	0.35	2500	-
SF 19 DB MINI (A) (4.8) DPK	0101204121	1 - 2.5	CuZn	○	●	○	○	0.35	-	-
SF 19 DB MINI (A) (4.8) RPG	0103104121	1 - 2.5	CuZn	○	○	○	●	0.35	2500	-
SF 19 DB MINI (A) (4.8) DPG	0103204121	1 - 2.5	CuZn	○	○	○	●	0.35	-	-
SF 19 DB MINI (A) (4.8) RPN	0102104121	1 - 2.5	CuZn	○	○	●	○	0.35	2500	-
SF 19 DB MINI (A) (4.8) DPN	0102204121	1 - 2.5	CuZn	○	○	●	○	0.35	-	-
SF 19 DB MINI (A) (4.8) RF	0300104121	1 - 2.5	CuSn	●	○	○	○	0.35	2500	-
SF 19 DB MINI (A) (4.8) DF	0300204121	1 - 2.5	CuSn	●	○	○	○	0.35	-	-
SF 19 DB MINI (A) (4.8) RFK	0301104121	1 - 2.5	CuSn	○	●	○	○	0.35	2500	-
SF 19 DB MINI (A) (4.8) DFK	0301204121	1 - 2.5	CuSn	○	●	○	○	0.35	-	-
SF 19 DB MINI (A) (4.8) RFG	0303104121	1 - 2.5	CuSn	○	○	○	●	0.35	2500	-
SF 19 DB MINI (A) (4.8) DFG	0303204121	1 - 2.5	CuSn	○	○	○	●	0.35	-	-
SF 19 DB MINI (A) (4.8) RFN	0302104121	1 - 2.5	CuSn	○	○	●	○	0.35	2500	-
SF 19 DB MINI (A) (4.8) DFN	0302204121	1 - 2.5	CuSn	○	○	●	○	0.35	-	-
SF 19 DB MINI (A) (4.8) RC	0500104121	1 - 2.5	St	●	○	○	○	0.35	2500	-
SF 19 DB MINI (A) (4.8) DC	0500204121	1 - 2.5	St	●	○	○	○	0.35	-	-
SF 19 DB MINI (A) (4.8) RCK	0501104121	1 - 2.5	St	○	●	○	○	0.35	2500	-
SF 19 DB MINI (A) (4.8) DCK	0501204121	1 - 2.5	St	○	●	○	○	0.35	-	-
SF 19 DB MINI (A) (4.8) RCN	0502104121	1 - 2.5	St	○	○	●	○	0.35	2500	-
SF 19 DB MINI (A) (4.8) DCN	0502204121	1 - 2.5	St	○	○	●	○	0.35	-	-
SF 19 DB MINI (A) (4.8) RA	0250104121	1 - 2.5	CuNiZn	●	○	○	○	0.35	2500	-
SF 19 DB MINI (A) (4.8) DA	0250204121	1 - 2.5	CuNiZn	●	○	○	○	0.35	-	-



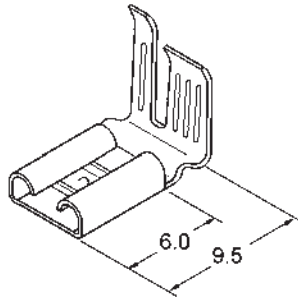
Bayrak Tip / Flag Type

Kullanıldığı konnektör tipi / Used by insulation housing

SF19D	Mini konnektör Mini insulation housing
-------	---

Yassı Geçme Tip Dişi Terminaler
Fast-on Type Receptacles

4.8mm



Bayrak Tip / Flag Type

Ürün Tanımı	Ürün Kodu	Kablo Kesiti (mm ²)	Malzeme	K a p l a m a				Malzeme Kalınlığı (mm)	Standart Paketleme Miktarı (Adet)	
				K a p l a m a					Rulo	Dökme
				Kaplamasız	Sn	Ni	Ag			
Description	Product Code	Wire Size (mm ²)	Material	P l a t i n g				Material Thickness (mm)	Standard Packing Quantity (Pieces)	
				Unplated	Sn	Ni	Ag		Chain	Loose
SF 19 DB MINI (B) (4.8) RP	0100104117	1 - 2.5	CuZn	●	○	○	○	0.35	2500	-
SF 19 DB MINI (B) (4.8) DP	0100204117	1 - 2.5	CuZn	●	○	○	○	0.35	-	-
SF 19 DB MINI (B) (4.8) RPK	0101104117	1 - 2.5	CuZn	○	●	○	○	0.35	2500	-
SF 19 DB MINI (B) (4.8) DPK	0101204117	1 - 2.5	CuZn	○	●	○	○	0.35	-	-
SF 19 DB MINI (B) (4.8) RPG	0103104117	1 - 2.5	CuZn	○	○	○	●	0.35	2500	-
SF 19 DB MINI (B) (4.8) DPG	0103204117	1 - 2.5	CuZn	○	○	○	●	0.35	-	-
SF 19 DB MINI (B) (4.8) RPN	0102104117	1 - 2.5	CuZn	○	○	●	○	0.35	2500	-
SF 19 DB MINI (B) (4.8) DPN	0102204117	1 - 2.5	CuZn	○	○	●	○	0.35	-	-
SF 19 DB MINI (B) (4.8) RF	0300104117	1 - 2.5	CuSn	●	○	○	○	0.35	2500	-
SF 19 DB MINI (B) (4.8) DF	0300204117	1 - 2.5	CuSn	●	○	○	○	0.35	-	-
SF 19 DB MINI (B) (4.8) RFK	0301104117	1 - 2.5	CuSn	○	●	○	○	0.35	2500	-
SF 19 DB MINI (B) (4.8) DFK	0301204117	1 - 2.5	CuSn	○	●	○	○	0.35	-	-
SF 19 DB MINI (B) (4.8) RFG	0303104117	1 - 2.5	CuSn	○	○	○	●	0.35	2500	-
SF 19 DB MINI (B) (4.8) DFG	0303204117	1 - 2.5	CuSn	○	○	○	●	0.35	-	-
SF 19 DB MINI (B) (4.8) RFN	0302104117	1 - 2.5	CuSn	○	○	●	○	0.35	2500	-
SF 19 DB MINI (B) (4.8) DFN	0302204117	1 - 2.5	CuSn	○	○	●	○	0.35	-	-
SF 19 DB MINI (B) (4.8) RC	0500104117	1 - 2.5	St	●	○	○	○	0.35	2500	-
SF 19 DB MINI (B) (4.8) DC	0500204117	1 - 2.5	St	●	○	○	○	0.35	-	-
SF 19 DB MINI (B) (4.8) RCK	0501104117	1 - 2.5	St	○	●	○	○	0.35	2500	-
SF 19 DB MINI (B) (4.8) DCK	0501204117	1 - 2.5	St	○	●	○	○	0.35	-	-
SF 19 DB MINI (B) (4.8) RCN	0502104117	1 - 2.5	St	○	○	●	○	0.35	2500	-
SF 19 DB MINI (B) (4.8) DCN	0502204117	1 - 2.5	St	○	○	●	○	0.35	-	-
SF 19 DB MINI (B) (4.8) RA	0250104117	1 - 2.5	CuNiZn	●	○	○	○	0.35	2500	-
SF 19 DB MINI (B) (4.8) DA	0250204117	1 - 2.5	CuNiZn	●	○	○	○	0.35	-	-
SF 19 DB MINI (C) (4.8) RP	0100104106	1 - 2.5	CuZn	●	○	○	○	0.35	2500	-
SF 19 DB MINI (C) (4.8) DP	0100204106	1 - 2.5	CuZn	●	○	○	○	0.35	-	-
SF 19 DB MINI (C) (4.8) RPK	0101104106	1 - 2.5	CuZn	○	●	○	○	0.35	2500	-
SF 19 DB MINI (C) (4.8) DPK	0101204106	1 - 2.5	CuZn	○	●	○	○	0.35	-	-
SF 19 DB MINI (C) (4.8) RPG	0103104106	1 - 2.5	CuZn	○	○	○	●	0.35	2500	-
SF 19 DB MINI (C) (4.8) DPG	0103204106	1 - 2.5	CuZn	○	○	○	●	0.35	-	-
SF 19 DB MINI (C) (4.8) RPN	0102104106	1 - 2.5	CuZn	○	○	●	○	0.35	2500	-
SF 19 DB MINI (C) (4.8) DPN	0102204106	1 - 2.5	CuZn	○	○	●	○	0.35	-	-
SF 19 DB MINI (C) (4.8) RF	0300104106	1 - 2.5	CuSn	●	○	○	○	0.35	2500	-
SF 19 DB MINI (C) (4.8) DF	0300204106	1 - 2.5	CuSn	●	○	○	○	0.35	-	-
SF 19 DB MINI (C) (4.8) RFK	0301104106	1 - 2.5	CuSn	○	●	○	○	0.35	2500	-
SF 19 DB MINI (C) (4.8) DFK	0301204106	1 - 2.5	CuSn	○	●	○	○	0.35	-	-
SF 19 DB MINI (C) (4.8) RFG	0303104106	1 - 2.5	CuSn	○	○	○	●	0.35	2500	-
SF 19 DB MINI (C) (4.8) DFG	0303204106	1 - 2.5	CuSn	○	○	○	●	0.35	-	-
SF 19 DB MINI (C) (4.8) RFN	0302104106	1 - 2.5	CuSn	○	○	●	○	0.35	2500	-
SF 19 DB MINI (C) (4.8) DFN	0302204106	1 - 2.5	CuSn	○	○	●	○	0.35	-	-
SF 19 DB MINI (C) (4.8) RC	0500104106	1 - 2.5	St	●	○	○	○	0.35	2500	-
SF 19 DB MINI (C) (4.8) DC	0500204106	1 - 2.5	St	●	○	○	○	0.35	-	-
SF 19 DB MINI (C) (4.8) RCK	0501104106	1 - 2.5	St	○	●	○	○	0.35	2500	-
SF 19 DB MINI (C) (4.8) DCK	0501204106	1 - 2.5	St	○	●	○	○	0.35	-	-
SF 19 DB MINI (C) (4.8) RCN	0502104106	1 - 2.5	St	○	○	●	○	0.35	2500	-
SF 19 DB MINI (C) (4.8) DCN	0502204106	1 - 2.5	St	○	○	●	○	0.35	-	-
SF 19 DB MINI (C) (4.8) RA	0250104106	1 - 2.5	CuNiZn	●	○	○	○	0.35	2500	-
SF 19 DB MINI (C) (4.8) DA	0250204106	1 - 2.5	CuNiZn	●	○	○	○	0.35	-	-

Kullanıldığı konnektör tipi / Used by insulation housing

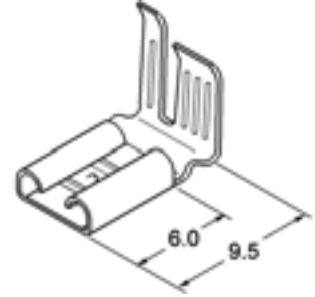
SF19D	Mini konnektör Mini insulation housing
-------	---

Yassı Geçme Tip Dişi Terminaller Fast-on Type Receptacles

4.8mm

Ürün Tanımı	Ürün Kodu	Kablo Kesiti (mm ²)	Malzeme	K a p l a m a				Malzeme Kalınlığı (mm)	Standart Paketleme Miktarı (Adet)	
				Kaplama					Rulo	Dökme
				Kaplama	Sn	Ni	Ag			
Description	Product Code	Wire Size (mm ²)	Material	P l a t i n g				Material Thickness (mm)	Standard Packing Quantity (Pieces)	
				Unplated	Sn	Ni	Ag		Chain	Loose
SF 19 DK MINI (A) (4.8) RP	0100104119	0.4 - 0.75	CuZn	●	○	○	○	0.35	2500	-
SF 19 DK MINI (A) (4.8) DP	0100204119	0.4 - 0.75	CuZn	●	○	○	○	0.35	-	-
SF 19 DK MINI (A) (4.8) RPK	0101104119	0.4 - 0.75	CuZn	○	●	○	○	0.35	2500	-
SF 19 DK MINI (A) (4.8) DPK	0101204119	0.4 - 0.75	CuZn	○	●	○	○	0.35	-	-
SF 19 DK MINI (A) (4.8) RPG	0103104119	0.4 - 0.75	CuZn	○	○	○	●	0.35	2500	-
SF 19 DK MINI (A) (4.8) DPG	0103204119	0.4 - 0.75	CuZn	○	○	○	●	0.35	-	-
SF 19 DK MINI (A) (4.8) RPN	0102104119	0.4 - 0.75	CuZn	○	○	●	○	0.35	2500	-
SF 19 DK MINI (A) (4.8) DPN	0102204119	0.4 - 0.75	CuZn	○	○	●	○	0.35	-	-
SF 19 DK MINI (A) (4.8) RF	0300104119	0.4 - 0.75	CuSn	●	○	○	○	0.35	2500	-
SF 19 DK MINI (A) (4.8) DF	0300204119	0.4 - 0.75	CuSn	●	○	○	○	0.35	-	-
SF 19 DK MINI (A) (4.8) RFK	0301104119	0.4 - 0.75	CuSn	○	●	○	○	0.35	2500	-
SF 19 DK MINI (A) (4.8) DFK	0301204119	0.4 - 0.75	CuSn	○	●	○	○	0.35	-	-
SF 19 DK MINI (A) (4.8) RFG	0303104119	0.4 - 0.75	CuSn	○	○	○	●	0.35	2500	-
SF 19 DK MINI (A) (4.8) DFG	0303204119	0.4 - 0.75	CuSn	○	○	○	●	0.35	-	-
SF 19 DK MINI (A) (4.8) RFN	0302104119	0.4 - 0.75	CuSn	○	○	●	○	0.35	2500	-
SF 19 DK MINI (A) (4.8) DFN	0302204119	0.4 - 0.75	CuSn	○	○	●	○	0.35	-	-
SF 19 DK MINI (A) (4.8) RC	0500104119	0.4 - 0.75	St	●	○	○	○	0.35	2500	-
SF 19 DK MINI (A) (4.8) DC	0500204119	0.4 - 0.75	St	●	○	○	○	0.35	-	-
SF 19 DK MINI (A) (4.8) RCK	0501104119	0.4 - 0.75	St	○	●	○	○	0.35	2500	-
SF 19 DK MINI (A) (4.8) DCK	0501204119	0.4 - 0.75	St	○	●	○	○	0.35	-	-
SF 19 DK MINI (A) (4.8) RCN	0502104119	0.4 - 0.75	St	○	○	●	○	0.35	2500	-
SF 19 DK MINI (A) (4.8) DCN	0502204119	0.4 - 0.75	St	○	○	●	○	0.35	-	-
SF 19 DK MINI (A) (4.8) RA	0250104119	0.4 - 0.75	CuNiZn	●	○	○	○	0.35	2500	-
SF 19 DK MINI (A) (4.8) DA	0250204119	0.4 - 0.75	CuNiZn	●	○	○	○	0.35	-	-

SF 19 DK MINI (B) (4.8) RP	0100104116	0.4 - 0.75	CuZn	●	○	○	○	0.35	2500	-
SF 19 DK MINI (B) (4.8) DP	0100204116	0.4 - 0.75	CuZn	●	○	○	○	0.35	-	-
SF 19 DK MINI (B) (4.8) RPK	0101104116	0.4 - 0.75	CuZn	○	●	○	○	0.35	2500	-
SF 19 DK MINI (B) (4.8) DPK	0101204116	0.4 - 0.75	CuZn	○	●	○	○	0.35	-	-
SF 19 DK MINI (B) (4.8) RPG	0103104116	0.4 - 0.75	CuZn	○	○	○	●	0.35	2500	-
SF 19 DK MINI (B) (4.8) DPG	0103204116	0.4 - 0.75	CuZn	○	○	○	●	0.35	-	-
SF 19 DK MINI (B) (4.8) RPN	0102104116	0.4 - 0.75	CuZn	○	○	●	○	0.35	2500	-
SF 19 DK MINI (B) (4.8) DPN	0102204116	0.4 - 0.75	CuZn	○	○	●	○	0.35	-	-
SF 19 DK MINI (B) (4.8) RF	0300104116	0.4 - 0.75	CuSn	●	○	○	○	0.35	2500	-
SF 19 DK MINI (B) (4.8) DF	0300204116	0.4 - 0.75	CuSn	●	○	○	○	0.35	-	-
SF 19 DK MINI (B) (4.8) RFK	0301104116	0.4 - 0.75	CuSn	○	●	○	○	0.35	2500	-
SF 19 DK MINI (B) (4.8) DFK	0301204116	0.4 - 0.75	CuSn	○	●	○	○	0.35	-	-
SF 19 DK MINI (B) (4.8) RFG	0303104116	0.4 - 0.75	CuSn	○	○	○	●	0.35	2500	-
SF 19 DK MINI (B) (4.8) DFG	0303204116	0.4 - 0.75	CuSn	○	○	○	●	0.35	-	-
SF 19 DK MINI (B) (4.8) RFN	0302104116	0.4 - 0.75	CuSn	○	○	●	○	0.35	2500	-
SF 19 DK MINI (B) (4.8) DFN	0302204116	0.4 - 0.75	CuSn	○	○	●	○	0.35	-	-
SF 19 DK MINI (B) (4.8) RC	0500104116	0.4 - 0.75	St	●	○	○	○	0.35	2500	-
SF 19 DK MINI (B) (4.8) DC	0500204116	0.4 - 0.75	St	●	○	○	○	0.35	-	-
SF 19 DK MINI (B) (4.8) RCK	0501104116	0.4 - 0.75	St	○	●	○	○	0.35	2500	-
SF 19 DK MINI (B) (4.8) DCK	0501204116	0.4 - 0.75	St	○	●	○	○	0.35	-	-
SF 19 DK MINI (B) (4.8) RCN	0502104116	0.4 - 0.75	St	○	○	●	○	0.35	2500	-
SF 19 DK MINI (B) (4.8) DCN	0502204116	0.4 - 0.75	St	○	○	●	○	0.35	-	-
SF 19 DK MINI (B) (4.8) RA	0250104116	0.4 - 0.75	CuNiZn	●	○	○	○	0.35	2500	-
SF 19 DK MINI (B) (4.8) DA	0250204116	0.4 - 0.75	CuNiZn	●	○	○	○	0.35	-	-



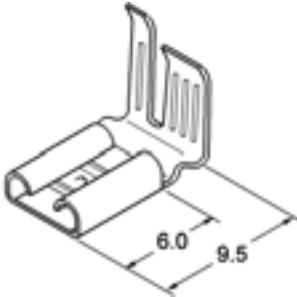
Bayrak Tip / Flag Type

Kullanıldığı konnektör tipi / Used by insulation housing

SF19D	Mini konnektör Mini insulation housing
-------	---

Yassı Geçme Tip Dişi Terminaler
Fast-on Type Receptacles

4.8mm

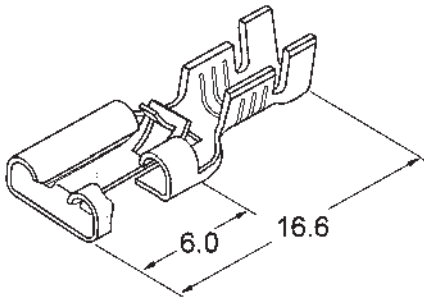


Bayrak Tip / Flag Type

Kullanıldığı konnektör tipi / Used by insulation housing

SF19D	Mini konnektör Mini insulation housing
-------	---

Ürün Tanımı Description	Ürün Kodu Product Code	Kablo Kesiti (mm ²) Wire Size (mm ²)	Malzeme Material	K a p l a m a Kaplamaless Sn Ni Ag P l a t i n g				Malzeme Kalınlığı (mm) Material Thickness (mm)	Standart Paketleme Miktarı (Adet) Rulo Dökme	
				Unplated	Sn	Ni	Ag		Chain	Loose
SF 19 DK MINI (C) (4.8) RP	0100104157	0.4 - 0.75	CuZn	●	○	○	○	0.35	2500	-
SF 19 DK MINI (C) (4.8) DP	0100204157	0.4 - 0.75	CuZn	●	○	○	○	0.35	-	-
SF 19 DK MINI (C) (4.8) RPK	0101104157	0.4 - 0.75	CuZn	○	●	○	○	0.35	2500	-
SF 19 DK MINI (C) (4.8) DPK	0101204157	0.4 - 0.75	CuZn	○	●	○	○	0.35	-	-
SF 19 DK MINI (C) (4.8) RPG	0103104157	0.4 - 0.75	CuZn	○	○	○	●	0.35	2500	-
SF 19 DK MINI (C) (4.8) DPG	0103204157	0.4 - 0.75	CuZn	○	○	○	●	0.35	-	-
SF 19 DK MINI (C) (4.8) RPN	0102104157	0.4 - 0.75	CuZn	○	○	●	○	0.35	2500	-
SF 19 DK MINI (C) (4.8) DPN	0102204157	0.4 - 0.75	CuZn	○	○	●	○	0.35	-	-
SF 19 DK MINI (C) (4.8) RF	0300104157	0.4 - 0.75	CuSn	●	○	○	○	0.35	2500	-
SF 19 DK MINI (C) (4.8) DF	0300204157	0.4 - 0.75	CuSn	●	○	○	○	0.35	-	-
SF 19 DK MINI (C) (4.8) RFK	0301104157	0.4 - 0.75	CuSn	○	●	○	○	0.35	2500	-
SF 19 DK MINI (C) (4.8) DFK	0301204157	0.4 - 0.75	CuSn	○	●	○	○	0.35	-	-
SF 19 DK MINI (C) (4.8) RFG	0303104157	0.4 - 0.75	CuSn	○	○	○	●	0.35	2500	-
SF 19 DK MINI (C) (4.8) DFG	0303204157	0.4 - 0.75	CuSn	○	○	○	●	0.35	-	-
SF 19 DK MINI (C) (4.8) RFN	0302104157	0.4 - 0.75	CuSn	○	○	●	○	0.35	2500	-
SF 19 DK MINI (C) (4.8) DFN	0302204157	0.4 - 0.75	CuSn	○	○	●	○	0.35	-	-
SF 19 DK MINI (C) (4.8) RC	0500104157	0.4 - 0.75	St	●	○	○	○	0.35	2500	-
SF 19 DK MINI (C) (4.8) DC	0500204157	0.4 - 0.75	St	●	○	○	○	0.35	-	-
SF 19 DK MINI (C) (4.8) RCK	0501104157	0.4 - 0.75	St	○	●	○	○	0.35	2500	-
SF 19 DK MINI (C) (4.8) DCK	0501204157	0.4 - 0.75	St	○	●	○	○	0.35	-	-
SF 19 DK MINI (C) (4.8) RCN	0502104157	0.4 - 0.75	St	○	○	●	○	0.35	2500	-
SF 19 DK MINI (C) (4.8) DCN	0502204157	0.4 - 0.75	St	○	○	●	○	0.35	-	-
SF 19 DK MINI (C) (4.8) RA	0250104157	0.4 - 0.75	CuNiZn	●	○	○	○	0.35	2500	-
SF 19 DK MINI (C) (4.8) DA	0250204157	0.4 - 0.75	CuNiZn	●	○	○	○	0.35	-	-



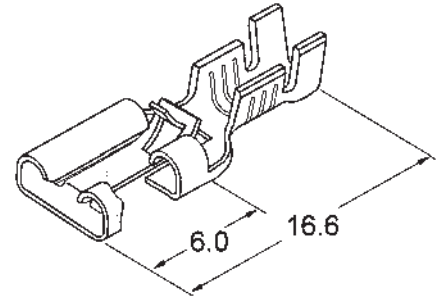
Düşük Takma Kuvvetli Kendinden Kilitli Terminal
Low Insertion Force Self Locking Receptacle

SF 23 D MI (A) (4.8) RP	0100104045	0.5 - 1	CuZn	●	○	○	○	0.35	10000	-
SF 23 D MI (A) (4.8) DP	0100204045	0.5 - 1	CuZn	●	○	○	○	0.35	-	10000
SF 23 D MI (A) (4.8) RPK	0101104045	0.5 - 1	CuZn	○	●	○	○	0.35	10000	-
SF 23 D MI (A) (4.8) DPK	0101204045	0.5 - 1	CuZn	○	●	○	○	0.35	-	10000
SF 23 D MI (A) (4.8) RPG	0103104045	0.5 - 1	CuZn	○	○	○	●	0.35	10000	-
SF 23 D MI (A) (4.8) DPG	0103204045	0.5 - 1	CuZn	○	○	○	●	0.35	-	10000
SF 23 D MI (A) (4.8) RPN	0102104045	0.5 - 1	CuZn	○	○	●	○	0.35	10000	-
SF 23 D MI (A) (4.8) DPN	0102204045	0.5 - 1	CuZn	○	○	●	○	0.35	-	10000
SF 23 D MI (A) (4.8) RF	0300104045	0.5 - 1	CuSn	●	○	○	○	0.35	10000	-
SF 23 D MI (A) (4.8) DF	0300204045	0.5 - 1	CuSn	●	○	○	○	0.35	-	10000
SF 23 D MI (A) (4.8) RFK	0301104045	0.5 - 1	CuSn	○	●	○	○	0.35	10000	-
SF 23 D MI (A) (4.8) DFK	0301204045	0.5 - 1	CuSn	○	●	○	○	0.35	-	10000
SF 23 D MI (A) (4.8) RFG	0303104045	0.5 - 1	CuSn	○	○	○	●	0.35	10000	-
SF 23 D MI (A) (4.8) DFG	0303204045	0.5 - 1	CuSn	○	○	○	●	0.35	-	10000
SF 23 D MI (A) (4.8) RFN	0302104045	0.5 - 1	CuSn	○	○	●	○	0.35	10000	-
SF 23 D MI (A) (4.8) DFN	0302204045	0.5 - 1	CuSn	○	○	●	○	0.35	-	10000
SF 23 D MI (A) (4.8) RA	0250104045	0.5 - 1	CuNiZn	●	○	○	○	0.35	10000	-
SF 23 D MI (A) (4.8) DA	0250204045	0.5 - 1	CuNiZn	●	○	○	○	0.35	-	10000

Yassı Geçme Tip Dişi Terminaller
Fast-on Type Receptacles

4.8mm

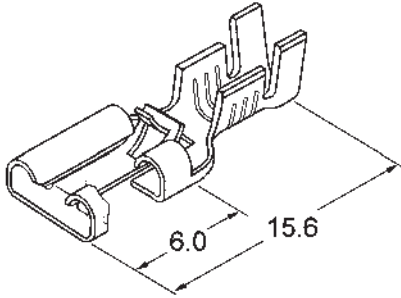
Ürün Tanımı	Ürün Kodu	Kablo Kesiti (mm ²)	Malzeme	K a p l a m a				Malzeme Kalınlığı (mm)	Standart Paketleme Miktarı (Adet)	
				Kaplamasız	Sn	Ni	Ag		Rulo	Dökme
Description	Product Code	Wire Size (mm ²)	Material	P l a t i n g				Material Thickness (mm)	Standard Packing Quantity (Pieces)	
				Unplated	Sn	Ni	Ag		Chain	Loose
SF 23 D MI (B) (4.8) RP	0100104043	0.5 - 1	CuZn	●	○	○	○	0.35	10000	-
SF 23 D MI (B) (4.8) DP	0100204043	0.5 - 1	CuZn	●	○	○	○	0.35	-	10000
SF 23 D MI (B) (4.8) RPK	0101104043	0.5 - 1	CuZn	○	●	○	○	0.35	10000	-
SF 23 D MI (B) (4.8) DPK	0101204043	0.5 - 1	CuZn	○	●	○	○	0.35	-	10000
SF 23 D MI (B) (4.8) RPG	0103104043	0.5 - 1	CuZn	○	○	○	●	0.35	10000	-
SF 23 D MI (B) (4.8) DPG	0103204043	0.5 - 1	CuZn	○	○	○	●	0.35	-	10000
SF 23 D MI (B) (4.8) RPN	0102104043	0.5 - 1	CuZn	○	○	●	○	0.35	10000	-
SF 23 D MI (B) (4.8) DPN	0102204043	0.5 - 1	CuZn	○	○	●	○	0.35	-	10000
SF 23 D MI (B) (4.8) RF	0300104043	0.5 - 1	CuSn	●	○	○	○	0.35	10000	-
SF 23 D MI (B) (4.8) DF	0300204043	0.5 - 1	CuSn	●	○	○	○	0.35	-	10000
SF 23 D MI (B) (4.8) RFK	0301104043	0.5 - 1	CuSn	○	●	○	○	0.35	10000	-
SF 23 D MI (B) (4.8) DFK	0301204043	0.5 - 1	CuSn	○	●	○	○	0.35	-	10000
SF 23 D MI (B) (4.8) RFG	0303104043	0.5 - 1	CuSn	○	○	○	●	0.35	10000	-
SF 23 D MI (B) (4.8) DFG	0303204043	0.5 - 1	CuSn	○	○	○	●	0.35	-	10000
SF 23 D MI (B) (4.8) RFN	0302104043	0.5 - 1	CuSn	○	○	●	○	0.35	10000	-
SF 23 D MI (B) (4.8) DFN	0302204043	0.5 - 1	CuSn	○	○	●	○	0.35	-	10000
SF 23 D MI (B) (4.8) RA	0250104043	0.5 - 1	CuNiZn	●	○	○	○	0.35	10000	-
SF 23 D MI (B) (4.8) DA	0250204043	0.5 - 1	CuNiZn	●	○	○	○	0.35	-	10000
SF 23 D MI (C) (4.8) RP	0100104042	0.5 - 1	CuZn	●	○	○	○	0.35	10000	-
SF 23 D MI (C) (4.8) DP	0100204042	0.5 - 1	CuZn	●	○	○	○	0.35	-	10000
SF 23 D MI (C) (4.8) RPK	0101104042	0.5 - 1	CuZn	○	●	○	○	0.35	10000	-
SF 23 D MI (C) (4.8) DPK	0101204042	0.5 - 1	CuZn	○	●	○	○	0.35	-	10000
SF 23 D MI (C) (4.8) RPG	0103104042	0.5 - 1	CuZn	○	○	○	●	0.35	10000	-
SF 23 D MI (C) (4.8) DPG	0103204042	0.5 - 1	CuZn	○	○	○	●	0.35	-	10000
SF 23 D MI (C) (4.8) RPN	0102104042	0.5 - 1	CuZn	○	○	●	○	0.35	10000	-
SF 23 D MI (C) (4.8) DPN	0102204042	0.5 - 1	CuZn	○	○	●	○	0.35	-	10000
SF 23 D MI (C) (4.8) RF	0300104042	0.5 - 1	CuSn	●	○	○	○	0.35	10000	-
SF 23 D MI (C) (4.8) DF	0300204042	0.5 - 1	CuSn	●	○	○	○	0.35	-	10000
SF 23 D MI (C) (4.8) RFK	0301104042	0.5 - 1	CuSn	○	●	○	○	0.35	10000	-
SF 23 D MI (C) (4.8) DFK	0301204042	0.5 - 1	CuSn	○	●	○	○	0.35	-	10000
SF 23 D MI (C) (4.8) RFG	0303104042	0.5 - 1	CuSn	○	○	○	●	0.35	10000	-
SF 23 D MI (C) (4.8) DFG	0303204042	0.5 - 1	CuSn	○	○	○	●	0.35	-	10000
SF 23 D MI (C) (4.8) RFN	0302104042	0.5 - 1	CuSn	○	○	●	○	0.35	10000	-
SF 23 D MI (C) (4.8) DFN	0302204042	0.5 - 1	CuSn	○	○	●	○	0.35	-	10000
SF 23 D MI (C) (4.8) RA	0250104042	0.5 - 1	CuNiZn	●	○	○	○	0.35	10000	-
SF 23 D MI (C) (4.8) DA	0250204042	0.5 - 1	CuNiZn	●	○	○	○	0.35	-	10000



Düşük Takma Kuvvetli Kendinden Kilitli Terminal
Low Insertion Force Self Locking Receptacle

Yassı Geçme Tip Dişi Terminaler
Fast-on Type Receptacles

4.8mm



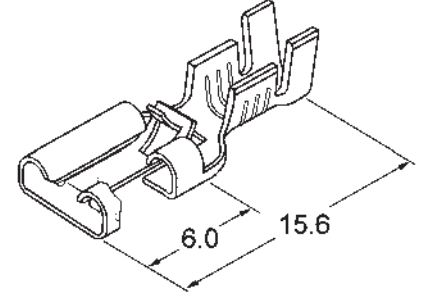
Düşük Takma Kuvvetli Kendinden Kilitli Terminal
Low Insertion Force Self Locking Receptacle

Ürün Tanımı	Ürün Kodu	Kablo Kesiti (mm ²)	Malzeme	K a p l a m a				Malzeme Kalınlığı (mm)	Standart Paketleme Miktarı (Adet)	
				Kaplamasız	Sn	Ni	Ag		Rulo	Dökme
Description	Product Code	Wire Size (mm ²)	Material	P l a t i n g				Material Thickness (mm)	Standard Packing Quantity (Pieces)	
				Unplated	Sn	Ni	Ag		Chain	Loose
SF 23 DB MINI (A) (4.8) RP	0100104095	1 - 2.5	CuZn	●	○	○	○	0.35	10000	-
SF 23 DB MINI (A) (4.8) DP	0100204095	1 - 2.5	CuZn	●	○	○	○	0.35	-	10000
SF 23 DB MINI (A) (4.8) RPK	0101104095	1 - 2.5	CuZn	○	●	○	○	0.35	10000	-
SF 23 DB MINI (A) (4.8) DPK	0101204095	1 - 2.5	CuZn	○	●	○	○	0.35	-	10000
SF 23 DB MINI (A) (4.8) RPG	0103104095	1 - 2.5	CuZn	○	○	○	●	0.35	10000	-
SF 23 DB MINI (A) (4.8) DPG	0103204095	1 - 2.5	CuZn	○	○	○	●	0.35	-	10000
SF 23 DB MINI (A) (4.8) RPN	0102104095	1 - 2.5	CuZn	○	○	●	○	0.35	10000	-
SF 23 DB MINI (A) (4.8) DPN	0102204095	1 - 2.5	CuZn	○	○	●	○	0.35	-	10000
SF 23 DB MINI (A) (4.8) RF	0300104095	1 - 2.5	CuSn	●	○	○	○	0.35	10000	-
SF 23 DB MINI (A) (4.8) DF	0300204095	1 - 2.5	CuSn	●	○	○	○	0.35	-	10000
SF 23 DB MINI (A) (4.8) RFK	0301104095	1 - 2.5	CuSn	○	●	○	○	0.35	10000	-
SF 23 DB MINI (A) (4.8) DFK	0301204095	1 - 2.5	CuSn	○	●	○	○	0.35	-	10000
SF 23 DB MINI (A) (4.8) RFG	0303104095	1 - 2.5	CuSn	○	○	○	●	0.35	10000	-
SF 23 DB MINI (A) (4.8) DFG	0303204095	1 - 2.5	CuSn	○	○	○	●	0.35	-	10000
SF 23 DB MINI (A) (4.8) RFN	0302104095	1 - 2.5	CuSn	○	○	●	○	0.35	10000	-
SF 23 DB MINI (A) (4.8) DFN	0302204095	1 - 2.5	CuSn	○	○	●	○	0.35	-	10000
SF 23 DB MINI (A) (4.8) RA	0250104095	1 - 2.5	CuNiZn	●	○	○	○	0.35	10000	-
SF 23 DB MINI (A) (4.8) DA	0250204095	1 - 2.5	CuNiZn	●	○	○	○	0.35	-	10000
SF 23 DB MINI (B) (4.8) RP	0100104096	1 - 2.5	CuZn	●	○	○	○	0.35	10000	-
SF 23 DB MINI (B) (4.8) DP	0100204096	1 - 2.5	CuZn	●	○	○	○	0.35	-	10000
SF 23 DB MINI (B) (4.8) RPK	0101104096	1 - 2.5	CuZn	○	●	○	○	0.35	10000	-
SF 23 DB MINI (B) (4.8) DPK	0101204096	1 - 2.5	CuZn	○	●	○	○	0.35	-	10000
SF 23 DB MINI (B) (4.8) RPG	0103104096	1 - 2.5	CuZn	○	○	○	●	0.35	10000	-
SF 23 DB MINI (B) (4.8) DPG	0103204096	1 - 2.5	CuZn	○	○	○	●	0.35	-	10000
SF 23 DB MINI (B) (4.8) RPN	0102104096	1 - 2.5	CuZn	○	○	●	○	0.35	10000	-
SF 23 DB MINI (B) (4.8) DPN	0102204096	1 - 2.5	CuZn	○	○	●	○	0.35	-	10000
SF 23 DB MINI (B) (4.8) RF	0300104096	1 - 2.5	CuSn	●	○	○	○	0.35	10000	-
SF 23 DB MINI (B) (4.8) DF	0300204096	1 - 2.5	CuSn	●	○	○	○	0.35	-	10000
SF 23 DB MINI (B) (4.8) RFK	0301104096	1 - 2.5	CuSn	○	●	○	○	0.35	10000	-
SF 23 DB MINI (B) (4.8) DFK	0301204096	1 - 2.5	CuSn	○	●	○	○	0.35	-	10000
SF 23 DB MINI (B) (4.8) RFG	0303104096	1 - 2.5	CuSn	○	○	○	●	0.35	10000	-
SF 23 DB MINI (B) (4.8) DFG	0303204096	1 - 2.5	CuSn	○	○	○	●	0.35	-	10000
SF 23 DB MINI (B) (4.8) RFN	0302104096	1 - 2.5	CuSn	○	○	●	○	0.35	10000	-
SF 23 DB MINI (B) (4.8) DFN	0302204096	1 - 2.5	CuSn	○	○	●	○	0.35	-	10000
SF 23 DB MINI (B) (4.8) RA	0250104096	1 - 2.5	CuNiZn	●	○	○	○	0.35	10000	-
SF 23 DB MINI (B) (4.8) DA	0250204096	1 - 2.5	CuNiZn	●	○	○	○	0.35	-	10000

Yassı Geçme Tip Dişi Terminaller Fast-on Type Receptacles

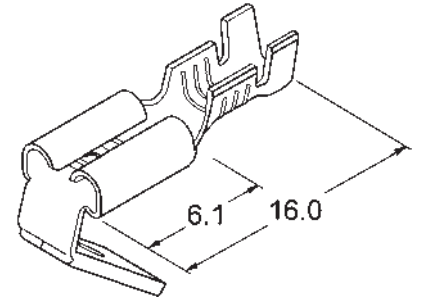
4.8mm

Ürün Tanımı	Ürün Kodu	Kablo Kesiti (mm ²)	Malzeme	K a p l a m a				Malzeme Kalınlığı (mm)	Standart Paketleme Miktarı (Adet)	
				Kaplama					Rulo	Dökme
				Kaplamasız	Sn	Ni	Ag			
Description	Product Code	Wire Size (mm ²)	Material	P l a t i n g				Material Thickness (mm)	Standard Packing Quantity (Pieces)	
				Unplated	Sn	Ni	Ag		Chain	Loose
SF 23 DB MINI (C) (4.8) RP	0100104205	1 - 2.5	CuZn	●	○	○	○	0.35	10000	-
SF 23 DB MINI (C) (4.8) DP	0100204205	1 - 2.5	CuZn	●	○	○	○	0.35	-	10000
SF 23 DB MINI (C) (4.8) RPK	0101104205	1 - 2.5	CuZn	○	●	○	○	0.35	10000	-
SF 23 DB MINI (C) (4.8) DPK	0101204205	1 - 2.5	CuZn	○	●	○	○	0.35	-	10000
SF 23 DB MINI (C) (4.8) RPG	0103104205	1 - 2.5	CuZn	○	○	○	●	0.35	10000	-
SF 23 DB MINI (C) (4.8) DPG	0103204205	1 - 2.5	CuZn	○	○	○	●	0.35	-	10000
SF 23 DB MINI (C) (4.8) RPN	0102104205	1 - 2.5	CuZn	○	○	●	○	0.35	10000	-
SF 23 DB MINI (C) (4.8) DPN	0102204205	1 - 2.5	CuZn	○	○	●	○	0.35	-	10000
SF 23 DB MINI (C) (4.8) RF	0300104205	1 - 2.5	CuSn	●	○	○	○	0.35	10000	-
SF 23 DB MINI (C) (4.8) DF	0300204205	1 - 2.5	CuSn	●	○	○	○	0.35	-	10000
SF 23 DB MINI (C) (4.8) RFK	0301104205	1 - 2.5	CuSn	○	●	○	○	0.35	10000	-
SF 23 DB MINI (C) (4.8) DFK	0301204205	1 - 2.5	CuSn	○	●	○	○	0.35	-	10000
SF 23 DB MINI (C) (4.8) RFG	0303104205	1 - 2.5	CuSn	○	○	○	●	0.35	10000	-
SF 23 DB MINI (C) (4.8) DFG	0303204205	1 - 2.5	CuSn	○	○	○	●	0.35	-	10000
SF 23 DB MINI (C) (4.8) RFN	0302104205	1 - 2.5	CuSn	○	○	●	○	0.35	10000	-
SF 23 DB MINI (C) (4.8) DFN	0302204205	1 - 2.5	CuSn	○	○	●	○	0.35	-	10000
SF 23 DB MINI (C) (4.8) RA	0250104205	1 - 2.5	CuNiZn	●	○	○	○	0.35	10000	-
SF 23 DB MINI (C) (4.8) DA	0250204205	1 - 2.5	CuNiZn	●	○	○	○	0.35	-	10000



Düşük Takma Kuvvetli Kendinden Kilitli Terminal
Low Insertion Self Locking Receptacle

SF 1 DE MINI (A) (4.8) RP	0100104253	0.5 - 1	CuZn	●	○	○	○	0.37	2500	-
SF 1 DE MINI (A) (4.8) DP	0100204253	0.5 - 1	CuZn	●	○	○	○	0.37	-	-
SF 1 DE MINI (A) (4.8) RPK	0101104253	0.5 - 1	CuZn	○	●	○	○	0.37	2500	-
SF 1 DE MINI (A) (4.8) DPK	0101204253	0.5 - 1	CuZn	○	●	○	○	0.37	-	-
SF 1 DE MINI (A) (4.8) RPG	0103104253	0.5 - 1	CuZn	○	○	○	●	0.37	2500	-
SF 1 DE MINI (A) (4.8) DPG	0103204253	0.5 - 1	CuZn	○	○	○	●	0.37	-	-
SF 1 DE MINI (A) (4.8) RPN	0102104253	0.5 - 1	CuZn	○	○	●	○	0.37	2500	-
SF 1 DE MINI (A) (4.8) DPN	0102204253	0.5 - 1	CuZn	○	○	●	○	0.37	-	-
SF 1 DE MINI (A) (4.8) RF	0300104253	0.5 - 1	CuSn	●	○	○	○	0.37	2500	-
SF 1 DE MINI (A) (4.8) DF	0300204253	0.5 - 1	CuSn	●	○	○	○	0.37	-	-
SF 1 DE MINI (A) (4.8) RFK	0301104253	0.5 - 1	CuSn	○	●	○	○	0.37	2500	-
SF 1 DE MINI (A) (4.8) DFK	0301204253	0.5 - 1	CuSn	○	●	○	○	0.37	-	-
SF 1 DE MINI (A) (4.8) RFG	0303104253	0.5 - 1	CuSn	○	○	○	●	0.37	2500	-
SF 1 DE MINI (A) (4.8) DFG	0303204253	0.5 - 1	CuSn	○	○	○	●	0.37	-	-
SF 1 DE MINI (A) (4.8) RFN	0302104253	0.5 - 1	CuSn	○	○	●	○	0.37	2500	-
SF 1 DE MINI (A) (4.8) DFN	0302204253	0.5 - 1	CuSn	○	○	●	○	0.37	-	-
SF 1 DE MINI (A) (4.8) RC	0500104253	0.5 - 1	St	●	○	○	○	0.37	2500	-
SF 1 DE MINI (A) (4.8) DC	0500204253	0.5 - 1	St	●	○	○	○	0.37	-	-
SF 1 DE MINI (A) (4.8) RCK	0501104253	0.5 - 1	St	○	●	○	○	0.37	2500	-
SF 1 DE MINI (A) (4.8) DCK	0501204253	0.5 - 1	St	○	●	○	○	0.37	-	-
SF 1 DE MINI (A) (4.8) RCN	0502104253	0.5 - 1	St	○	○	●	○	0.37	2500	-
SF 1 DE MINI (A) (4.8) DCN	0502204253	0.5 - 1	St	○	○	●	○	0.37	-	-
SF 1 DE MINI (A) (4.8) RA	0250104253	0.5 - 1	CuNiZn	●	○	○	○	0.37	2500	-
SF 1 DE MINI (A) (4.8) DA	0250204253	0.5 - 1	CuNiZn	●	○	○	○	0.37	-	-

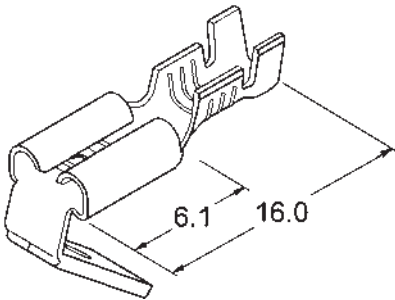


Erkek-Dişi Düz Tip
Piggyback Straight Type

Yassı Geçme Tip Dişi Terminaler
Fast-on Type Receptacles

4.8mm

Ürün Tanımı	Ürün Kodu	Kablo Kesiti (mm ²)	Malzeme	K a p l a m a				Malzeme Kalınlığı (mm)	Standart Paketleme Miktarı (Adet)	
				Kaplamasız	Sn	Ni	Ag		Rulo	Dökme
Description	Product Code	Wire Size (mm ²)	Material	P l a t i n g				Material Thickness (mm)	Standard Packing Quantity (Pieces)	
				Unplated	Sn	Ni	Ag		Chain	Loose
SF 1 DE MINI (B) (4.8) RP	0100104252	0.5 - 1	CuZn	●	○	○	○	0.37	2500	-
SF 1 DE MINI (B) (4.8) DP	0100204252	0.5 - 1	CuZn	●	○	○	○	0.37	-	-
SF 1 DE MINI (B) (4.8) RPK	0101104252	0.5 - 1	CuZn	○	●	○	○	0.37	2500	-
SF 1 DE MINI (B) (4.8) DPK	0101204252	0.5 - 1	CuZn	○	●	○	○	0.37	-	-
SF 1 DE MINI (B) (4.8) RPG	0103104252	0.5 - 1	CuZn	○	○	○	●	0.37	2500	-
SF 1 DE MINI (B) (4.8) DPG	0103204252	0.5 - 1	CuZn	○	○	○	●	0.37	-	-
SF 1 DE MINI (B) (4.8) RPN	0102104252	0.5 - 1	CuZn	○	○	●	○	0.37	2500	-
SF 1 DE MINI (B) (4.8) DPN	0102204252	0.5 - 1	CuZn	○	○	●	○	0.37	-	-
SF 1 DE MINI (B) (4.8) RF	0300104252	0.5 - 1	CuSn	●	○	○	○	0.37	2500	-
SF 1 DE MINI (B) (4.8) DF	0300204252	0.5 - 1	CuSn	●	○	○	○	0.37	-	-
SF 1 DE MINI (B) (4.8) RFK	0301104252	0.5 - 1	CuSn	○	●	○	○	0.37	2500	-
SF 1 DE MINI (B) (4.8) DFK	0301204252	0.5 - 1	CuSn	○	●	○	○	0.37	-	-
SF 1 DE MINI (B) (4.8) RFG	0303104252	0.5 - 1	CuSn	○	○	○	●	0.37	2500	-
SF 1 DE MINI (B) (4.8) DFG	0303204252	0.5 - 1	CuSn	○	○	○	●	0.37	-	-
SF 1 DE MINI (B) (4.8) RFN	0302104252	0.5 - 1	CuSn	○	○	●	○	0.37	2500	-
SF 1 DE MINI (B) (4.8) DFN	0302204252	0.5 - 1	CuSn	○	○	●	○	0.37	-	-
SF 1 DE MINI (B) (4.8) RC	0500104252	0.5 - 1	St	●	○	○	○	0.37	2500	-
SF 1 DE MINI (B) (4.8) DC	0500204252	0.5 - 1	St	●	○	○	○	0.37	-	-
SF 1 DE MINI (B) (4.8) RCK	0501104252	0.5 - 1	St	○	●	○	○	0.37	2500	-
SF 1 DE MINI (B) (4.8) DCK	0501204252	0.5 - 1	St	○	●	○	○	0.37	-	-
SF 1 DE MINI (B) (4.8) RCN	0502104252	0.5 - 1	St	○	○	●	○	0.37	2500	-
SF 1 DE MINI (B) (4.8) DCN	0502204252	0.5 - 1	St	○	○	●	○	0.37	-	-
SF 1 DE MINI (B) (4.8) RB	0250104252	0.5 - 1	CuNiZn	●	○	○	○	0.37	2500	-
SF 1 DE MINI (B) (4.8) DB	0250204252	0.5 - 1	CuNiZn	●	○	○	○	0.37	-	-



Erkek-Dişi Düz Tip
Piggyback Straight Type

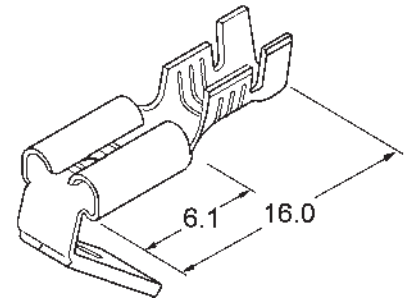
SF 1 DE MINI (C) (4.8) RP	0100104203	0.5 - 1	CuZn	●	○	○	○	0.37	2500	-
SF 1 DE MINI (C) (4.8) DP	0100204203	0.5 - 1	CuZn	●	○	○	○	0.37	-	-
SF 1 DE MINI (C) (4.8) RPK	0101104203	0.5 - 1	CuZn	○	●	○	○	0.37	2500	-
SF 1 DE MINI (C) (4.8) DPK	0101204203	0.5 - 1	CuZn	○	●	○	○	0.37	-	-
SF 1 DE MINI (C) (4.8) RPG	0103104203	0.5 - 1	CuZn	○	○	○	●	0.37	2500	-
SF 1 DE MINI (C) (4.8) DPG	0103204203	0.5 - 1	CuZn	○	○	○	●	0.37	-	-
SF 1 DE MINI (C) (4.8) RPN	0102104203	0.5 - 1	CuZn	○	○	●	○	0.37	2500	-
SF 1 DE MINI (C) (4.8) DPN	0102204203	0.5 - 1	CuZn	○	○	●	○	0.37	-	-
SF 1 DE MINI (C) (4.8) RF	0300104203	0.5 - 1	CuSn	●	○	○	○	0.37	2500	-
SF 1 DE MINI (C) (4.8) DF	0300204203	0.5 - 1	CuSn	●	○	○	○	0.37	-	-
SF 1 DE MINI (C) (4.8) RFK	0301104203	0.5 - 1	CuSn	○	●	○	○	0.37	2500	-
SF 1 DE MINI (C) (4.8) DFK	0301204203	0.5 - 1	CuSn	○	●	○	○	0.37	-	-
SF 1 DE MINI (C) (4.8) RFG	0303104203	0.5 - 1	CuSn	○	○	○	●	0.37	2500	-
SF 1 DE MINI (C) (4.8) DFG	0303204203	0.5 - 1	CuSn	○	○	○	●	0.37	-	-
SF 1 DE MINI (C) (4.8) RFN	0302104203	0.5 - 1	CuSn	○	○	●	○	0.37	2500	-
SF 1 DE MINI (C) (4.8) DFN	0302204203	0.5 - 1	CuSn	○	○	●	○	0.37	-	-
SF 1 DE MINI (C) (4.8) RC	0500104203	0.5 - 1	St	●	○	○	○	0.37	2500	-
SF 1 DE MINI (C) (4.8) DC	0500204203	0.5 - 1	St	●	○	○	○	0.37	-	-
SF 1 DE MINI (C) (4.8) RCK	0501104203	0.5 - 1	St	○	●	○	○	0.37	2500	-
SF 1 DE MINI (C) (4.8) DCK	0501204203	0.5 - 1	St	○	●	○	○	0.37	-	-
SF 1 DE MINI (C) (4.8) RCN	0502104203	0.5 - 1	St	○	○	●	○	0.37	2500	-
SF 1 DE MINI (C) (4.8) DCN	0502204203	0.5 - 1	St	○	○	●	○	0.37	-	-
SF 1 DE MINI (C) (4.8) RA	0250104203	0.5 - 1	CuNiZn	●	○	○	○	0.37	2500	-
SF 1 DE MINI (C) (4.8) DA	0250204203	0.5 - 1	CuNiZn	●	○	○	○	0.37	-	-

Yassı Geçme Tip Dişi Terminaller Fast-on Type Receptacles

4.8mm

Ürün Tanımı	Ürün Kodu	Kablo Kesiti (mm ²)	Malzeme	K a p l a m a				Malzeme Kalınlığı (mm)	Standart Paketleme Miktarı (Adet)	
				Kaplama					Rulo	Dökme
				Kaplamasız	Sn	Ni	Ag			
Description	Product Code	Wire Size (mm ²)	Material	P l a t i n g				Material Thickness (mm)	Standard Packing Quantity (Pieces)	
				Unplated	Sn	Ni	Ag		Chain	Loose
SF 1 DEB MINI (A) (4.8) RP	0100104194	1 - 2.5	CuZn	●	○	○	○	0.37	5000	-
SF 1 DEB MINI (A) (4.8) DP	0100204194	1 - 2.5	CuZn	●	○	○	○	0.37	-	-
SF 1 DEB MINI (A) (4.8) RPK	0101104194	1 - 2.5	CuZn	○	●	○	○	0.37	5000	-
SF 1 DEB MINI (A) (4.8) DPK	0101204194	1 - 2.5	CuZn	○	●	○	○	0.37	-	-
SF 1 DEB MINI (A) (4.8) RPG	0103104194	1 - 2.5	CuZn	○	○	○	●	0.37	5000	-
SF 1 DEB MINI (A) (4.8) DPG	0103204194	1 - 2.5	CuZn	○	○	○	●	0.37	-	-
SF 1 DEB MINI (A) (4.8) RPN	0102104194	1 - 2.5	CuZn	○	○	●	○	0.37	5000	-
SF 1 DEB MINI (A) (4.8) DPN	0102204194	1 - 2.5	CuZn	○	○	●	○	0.37	-	-
SF 1 DEB MINI (A) (4.8) RF	0300104194	1 - 2.5	CuSn	●	○	○	○	0.37	5000	-
SF 1 DEB MINI (A) (4.8) DF	0300204194	1 - 2.5	CuSn	●	○	○	○	0.37	-	-
SF 1 DEB MINI (A) (4.8) RFK	0301104194	1 - 2.5	CuSn	○	●	○	○	0.37	5000	-
SF 1 DEB MINI (A) (4.8) DFK	0301204194	1 - 2.5	CuSn	○	●	○	○	0.37	-	-
SF 1 DEB MINI (A) (4.8) RFG	0303104194	1 - 2.5	CuSn	○	○	○	●	0.37	5000	-
SF 1 DEB MINI (A) (4.8) DFG	0303204194	1 - 2.5	CuSn	○	○	○	●	0.37	-	-
SF 1 DEB MINI (A) (4.8) RFN	0302104194	1 - 2.5	CuSn	○	○	●	○	0.37	5000	-
SF 1 DEB MINI (A) (4.8) DFN	0302204194	1 - 2.5	CuSn	○	○	●	○	0.37	-	-
SF 1 DEB MINI (A) (4.8) RC	0500104194	1 - 2.5	St	●	○	○	○	0.37	5000	-
SF 1 DEB MINI (A) (4.8) DC	0500204194	1 - 2.5	St	●	○	○	○	0.37	-	-
SF 1 DEB MINI (A) (4.8) RCK	0501104194	1 - 2.5	St	○	●	○	○	0.37	5000	-
SF 1 DEB MINI (A) (4.8) DCK	0501204194	1 - 2.5	St	○	●	○	○	0.37	-	-
SF 1 DEB MINI (A) (4.8) RCN	0502104194	1 - 2.5	St	○	○	●	○	0.37	5000	-
SF 1 DEB MINI (A) (4.8) DCN	0502204194	1 - 2.5	St	○	○	●	○	0.37	-	-
SF 1 DEB MINI (A) (4.8) RA	0250104194	1 - 2.5	CuNiZn	●	○	○	○	0.37	5000	-
SF 1 DEB MINI (A) (4.8) DA	0250204194	1 - 2.5	CuNiZn	●	○	○	○	0.37	-	-

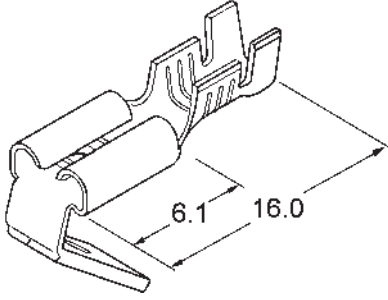
SF 1 DEB MINI (B) (4.8) RP	0100104255	1 - 2.5	CuZn	●	○	○	○	0.37	5000	-
SF 1 DEB MINI (B) (4.8) DP	0100204255	1 - 2.5	CuZn	●	○	○	○	0.37	-	-
SF 1 DEB MINI (B) (4.8) RPK	0101104255	1 - 2.5	CuZn	○	●	○	○	0.37	5000	-
SF 1 DEB MINI (B) (4.8) DPK	0101204255	1 - 2.5	CuZn	○	●	○	○	0.37	-	-
SF 1 DEB MINI (B) (4.8) RPG	0103104255	1 - 2.5	CuZn	○	○	○	●	0.37	5000	-
SF 1 DEB MINI (B) (4.8) DPG	0103204255	1 - 2.5	CuZn	○	○	○	●	0.37	-	-
SF 1 DEB MINI (B) (4.8) RPN	0102104255	1 - 2.5	CuZn	○	○	●	○	0.37	5000	-
SF 1 DEB MINI (B) (4.8) DPN	0102204255	1 - 2.5	CuZn	○	○	●	○	0.37	-	-
SF 1 DEB MINI (B) (4.8) RF	0300104255	1 - 2.5	CuSn	●	○	○	○	0.37	5000	-
SF 1 DEB MINI (B) (4.8) DF	0300204255	1 - 2.5	CuSn	●	○	○	○	0.37	-	-
SF 1 DEB MINI (B) (4.8) RFK	0301104255	1 - 2.5	CuSn	○	●	○	○	0.37	5000	-
SF 1 DEB MINI (B) (4.8) DFK	0301204255	1 - 2.5	CuSn	○	●	○	○	0.37	-	-
SF 1 DEB MINI (B) (4.8) RFG	0303104255	1 - 2.5	CuSn	○	○	○	●	0.37	5000	-
SF 1 DEB MINI (B) (4.8) DFG	0303204255	1 - 2.5	CuSn	○	○	○	●	0.37	-	-
SF 1 DEB MINI (B) (4.8) RFN	0302104255	1 - 2.5	CuSn	○	○	●	○	0.37	5000	-
SF 1 DEB MINI (B) (4.8) DFN	0302204255	1 - 2.5	CuSn	○	○	●	○	0.37	-	-
SF 1 DEB MINI (B) (4.8) RC	0500104255	1 - 2.5	St	●	○	○	○	0.37	5000	-
SF 1 DEB MINI (B) (4.8) DC	0500204255	1 - 2.5	St	●	○	○	○	0.37	-	-
SF 1 DEB MINI (B) (4.8) RCK	0501104255	1 - 2.5	St	○	●	○	○	0.37	5000	-
SF 1 DEB MINI (B) (4.8) DCK	0501204255	1 - 2.5	St	○	●	○	○	0.37	-	-
SF 1 DEB MINI (B) (4.8) RCN	0502104255	1 - 2.5	St	○	○	●	○	0.37	5000	-
SF 1 DEB MINI (B) (4.8) DCN	0502204255	1 - 2.5	St	○	○	●	○	0.37	-	-
SF 1 DEB MINI (B) (4.8) RA	0250104255	1 - 2.5	CuNiZn	●	○	○	○	0.37	5000	-
SF 1 DEB MINI (B) (4.8) DA	0250204255	1 - 2.5	CuNiZn	●	○	○	○	0.37	-	-



Erkek-Dişi Düz Tip
Piggyback Straight Type

Yassı Geçme Tip Dişi Terminaler
Fast-on Type Receptacles

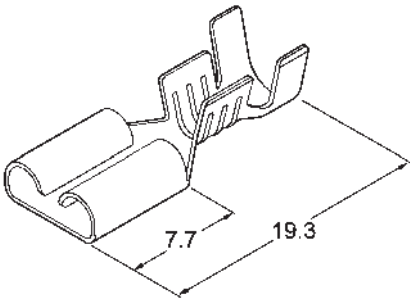
4.8mm



Erkek-Dişi Düz Tip
Piggyback Straight Type

Ürün Tanımı	Ürün Kodu	Kablo Kesiti (mm ²)	Malzeme	K a p l a m a				Malzeme Kalınlığı (mm)	Standart Paketleme Miktarı (Adet)	
				K a p l a m a					Rufo	Dökme
				Kaplamasız	Sn	Ni	Ag			
Description	Product Code	Wire Size (mm ²)	Material	P l a t i n g				Material Thickness (mm)	Standard Packing Quantity (Pieces)	
				Unplated	Sn	Ni	Ag		Chain	Loose
SF 1 DEB MINI (C) (4.8) RP	0100104202	1 - 2.5	CuZn	●	○	○	○	0.37	5000	-
SF 1 DEB MINI (C) (4.8) DP	0100204202	1 - 2.5	CuZn	●	○	○	○	0.37	-	-
SF 1 DEB MINI (C) (4.8) RPK	0101104202	1 - 2.5	CuZn	○	●	○	○	0.37	5000	-
SF 1 DEB MINI (C) (4.8) DPK	0301204202	1 - 2.5	CuZn	○	●	○	○	0.37	-	-
SF 1 DEB MINI (C) (4.8) RPG	0103104202	1 - 2.5	CuZn	○	○	○	●	0.37	5000	-
SF 1 DEB MINI (C) (4.8) DPG	0103204202	1 - 2.5	CuZn	○	○	○	●	0.37	-	-
SF 1 DEB MINI (C) (4.8) RPN	0102104202	1 - 2.5	CuZn	○	○	●	○	0.37	5000	-
SF 1 DEB MINI (C) (4.8) DPN	0102204202	1 - 2.5	CuZn	○	○	●	○	0.37	-	-
SF 1 DEB MINI (C) (4.8) RF	0300104202	1 - 2.5	CuSn	●	○	○	○	0.37	5000	-
SF 1 DEB MINI (C) (4.8) DF	0300204202	1 - 2.5	CuSn	●	○	○	○	0.37	-	-
SF 1 DEB MINI (C) (4.8) RFK	0301104202	1 - 2.5	CuSn	○	●	○	○	0.37	5000	-
SF 1 DEB MINI (C) (4.8) DFK	0301204202	1 - 2.5	CuSn	○	●	○	○	0.37	-	-
SF 1 DEB MINI (C) (4.8) RFG	0303104202	1 - 2.5	CuSn	○	○	○	●	0.37	5000	-
SF 1 DEB MINI (C) (4.8) DFG	0303204202	1 - 2.5	CuSn	○	○	○	●	0.37	-	-
SF 1 DEB MINI (C) (4.8) RFN	0302104202	1 - 2.5	CuSn	○	○	●	○	0.37	5000	-
SF 1 DEB MINI (C) (4.8) DFN	0302204202	1 - 2.5	CuSn	○	○	●	○	0.37	-	-
SF 1 DEB MINI (C) (4.8) RC	0500104202	1 - 2.5	St	●	○	○	○	0.37	5000	-
SF 1 DEB MINI (C) (4.8) DC	0500204202	1 - 2.5	St	●	○	○	○	0.37	-	-
SF 1 DEB MINI (C) (4.8) RCK	0501104202	1 - 2.5	St	○	●	○	○	0.37	5000	-
SF 1 DEB MINI (C) (4.8) DCK	0501204202	1 - 2.5	St	○	●	○	○	0.37	-	-
SF 1 DEB MINI (C) (4.8) RCN	0502104202	1 - 2.5	St	○	○	●	○	0.37	5000	-
SF 1 DEB MINI (C) (4.8) DCN	0502204202	1 - 2.5	St	○	○	●	○	0.37	-	-
SF 1 DEB MINI (C) (4.8) RA	0250104202	1 - 2.5	CuNiZn	●	○	○	○	0.37	5000	-
SF 1 DEB MINI (C) (4.8) DA	0250204202	1 - 2.5	CuNiZn	●	○	○	○	0.37	-	-

6.0mm



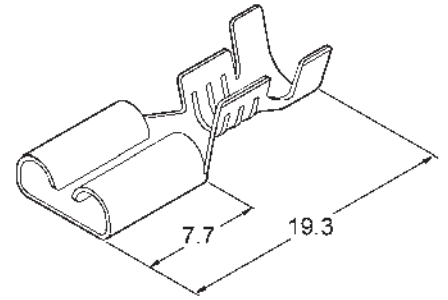
Düz Tip / Straight Type

SF 38 D (6.0) RP	0100104236	1 - 2.5	CuZn	●	○	○	○	0.35	5000	-
SF 38 D (6.0) DP	0100204236	1 - 2.5	CuZn	●	○	○	○	0.35	-	-
SF 38 D (6.0) RPK	0101104236	1 - 2.5	CuZn	○	●	○	○	0.35	5000	-
SF 38 D (6.0) DPK	0101204236	1 - 2.5	CuZn	○	●	○	○	0.35	-	-
SF 38 D (6.0) RPG	0103104236	1 - 2.5	CuZn	○	○	○	●	0.35	5000	-
SF 38 D (6.0) DPG	0103204236	1 - 2.5	CuZn	○	○	○	●	0.35	-	-
SF 38 D (6.0) RPN	0102104236	1 - 2.5	CuZn	○	○	●	○	0.35	5000	-
SF 38 D (6.0) DPN	0102204236	1 - 2.5	CuZn	○	○	●	○	0.35	-	-
SF 38 D (6.0) RF	0300104236	1 - 2.5	CuSn	●	○	○	○	0.35	5000	-
SF 38 D (6.0) DF	0300204236	1 - 2.5	CuSn	●	○	○	○	0.35	-	-
SF 38 D (6.0) RFK	0301104236	1 - 2.5	CuSn	○	●	○	○	0.35	5000	-
SF 38 D (6.0) DFK	0301204236	1 - 2.5	CuSn	○	●	○	○	0.35	-	-
SF 38 D (6.0) RFG	0303104236	1 - 2.5	CuSn	○	○	○	●	0.35	5000	-
SF 38 D (6.0) DFG	0303204236	1 - 2.5	CuSn	○	○	○	●	0.35	-	-
SF 38 D (6.0) RFN	0302104236	1 - 2.5	CuSn	○	○	●	○	0.35	5000	-
SF 38 D (6.0) DFN	0302204236	1 - 2.5	CuSn	○	○	●	○	0.35	-	-
SF 38 D (6.0) RC	0500104236	1 - 2.5	St	●	○	○	○	0.35	5000	-
SF 38 D (6.0) DC	0500204236	1 - 2.5	St	●	○	○	○	0.35	-	-
SF 38 D (6.0) RCK	0501104236	1 - 2.5	St	○	●	○	○	0.35	5000	-
SF 38 D (6.0) DCK	0501204236	1 - 2.5	St	○	●	○	○	0.35	-	-
SF 38 D (6.0) RCN	0502104236	1 - 2.5	St	○	○	●	○	0.35	5000	-
SF 38 D (6.0) DCN	0502204236	1 - 2.5	St	○	○	●	○	0.35	-	-
SF 38 D (6.0) RA	0250104236	1 - 2.5	CuNiZn	●	○	○	○	0.35	5000	-
SF 38 D (6.0) DA	0250204236	1 - 2.5	CuNiZn	●	○	○	○	0.35	-	-

Yassı Geçme Tip Dişi Terminaller
Fast-on Type Receptacles

6.0mm

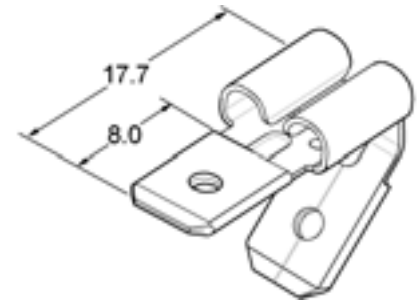
Ürün Tanımı	Ürün Kodu	Kablo Kesiti (mm ²)	Malzeme	K a p l a m a				Malzeme Kalınlığı (mm)	Standart Paketleme Miktarı (Adet)	
				Kaplama					Rulo	Dökme
				Unplated	Sn	Ni	Ag			
<i>Description</i>	<i>Product Code</i>	<i>Wire Size (mm²)</i>	<i>Material</i>	<i>Plating</i>				<i>Material Thickness (mm)</i>	<i>Standard Packing Quantity (Pieces)</i>	
				Unplated	Sn	Ni	Ag		Chain	Loose
SF 38 DK-M (6.0) RP	0100104259	0.35 - 0.5	CuZn	●	○	○	○	0.35	5000	-
SF 38 DK-M (6.0) DP	0100204259	0.35 - 0.5	CuZn	●	○	○	○	0.35	-	-
SF 38 DK-M (6.0) RPK	0101104259	0.35 - 0.5	CuZn	○	●	○	○	0.35	5000	-
SF 38 DK-M (6.0) DPK	0101204259	0.35 - 0.5	CuZn	○	●	○	○	0.35	-	-
SF 38 DK-M (6.0) RPG	0103104259	0.35 - 0.5	CuZn	○	○	○	●	0.35	5000	-
SF 38 DK-M (6.0) DPG	0103204259	0.35 - 0.5	CuZn	○	○	○	●	0.35	-	-
SF 38 DK-M (6.0) RPN	0102104259	0.35 - 0.5	CuZn	○	○	●	○	0.35	5000	-
SF 38 DK-M (6.0) DPN	0102204259	0.35 - 0.5	CuZn	○	○	●	○	0.35	-	-
SF 38 DK-M (6.0) RF	0300104259	0.35 - 0.5	CuSn	●	○	○	○	0.35	5000	-
SF 38 DK-M (6.0) DF	0300204259	0.35 - 0.5	CuSn	●	○	○	○	0.35	-	-
SF 38 DK-M (6.0) RFK	0301104259	0.35 - 0.5	CuSn	○	●	○	○	0.35	5000	-
SF 38 DK-M (6.0) DFK	0301204259	0.35 - 0.5	CuSn	○	●	○	○	0.35	-	-
SF 38 DK-M (6.0) RFG	0303104259	0.35 - 0.5	CuSn	○	○	○	●	0.35	5000	-
SF 38 DK-M (6.0) DFG	0303204259	0.35 - 0.5	CuSn	○	○	○	●	0.35	-	-
SF 38 DK-M (6.0) RFN	0302104259	0.35 - 0.5	CuSn	○	○	●	○	0.35	5000	-
SF 38 DK-M (6.0) DFN	0302204259	0.35 - 0.5	CuSn	○	○	●	○	0.35	-	-
SF 38 DK-M (6.0) RC	0500104259	0.35 - 0.5	St	●	○	○	○	0.35	5000	-
SF 38 DK-M (6.0) DC	0500204259	0.35 - 0.5	St	●	○	○	○	0.35	-	-
SF 38 DK-M (6.0) RCK	0501104259	0.35 - 0.5	St	○	●	○	○	0.35	5000	-
SF 38 DK-M (6.0) DCK	0501204259	0.35 - 0.5	St	○	●	○	○	0.35	-	-
SF 38 DK-M (6.0) RCN	0502104259	0.35 - 0.5	St	○	○	●	○	0.35	5000	-
SF 38 DK-M (6.0) DCN	0502204259	0.35 - 0.5	St	○	○	●	○	0.35	-	-
SF 38 DK-M (6.0) RA	0250104259	0.35 - 0.5	CuNiZn	●	○	○	○	0.35	5000	-
SF 38 DK-M (6.0) DA	0250204259	0.35 - 0.5	CuNiZn	●	○	○	○	0.35	-	-



Düz Tip / Straight Type

6.3mm

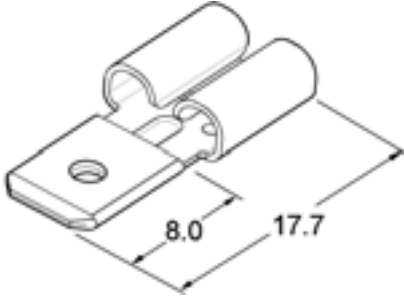
SF 1 EDE (6.3) DP	0100204264	-	CuZn	●	○	○	○	0.37	-	100
SF 1 EDE (6.3) DPK	0101204264	-	CuZn	○	●	○	○	0.37	-	100
SF 1 EDE (6.3) DPG	0103204264	-	CuZn	○	○	○	●	0.37	-	100
SF 1 EDE (6.3) DPN	0102204264	-	CuZn	○	○	●	○	0.37	-	100
SF 1 EDE (6.3) DF	0300204264	-	CuSn	●	○	○	○	0.37	-	100
SF 1 EDE (6.3) DFK	0301204264	-	CuSn	○	●	○	○	0.37	-	100
SF 1 EDE (6.3) DFG	0303204264	-	CuSn	○	○	○	●	0.37	-	100
SF 1 EDE (6.3) DFN	0302204264	-	CuSn	○	○	●	○	0.37	-	100
SF 1 EDE (6.3) DC	0500204264	-	St	●	○	○	○	0.37	-	100
SF 1 EDE (6.3) DCK	0501204264	-	St	○	●	○	○	0.37	-	100
SF 1 EDE (6.3) DCN	0502204264	-	St	○	○	●	○	0.37	-	100
SF 1 EDE (6.3) DA	0250204264	-	CuNiZn	●	○	○	○	0.37	-	100



Erkek-Dişi Düz Tip
Piggyback Straight Type

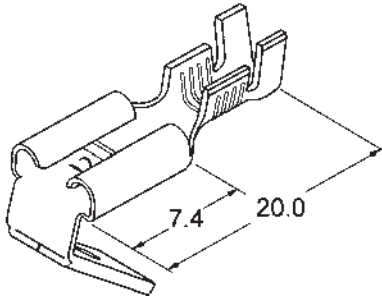
Yassı Geçme Tip Dişi Terminaler
Fast-on Type Receptacles

6.3mm



Erkek-Dişi Düz Tip / Piggyback Straight Type

Ürün Tanımı	Ürün Kodu	Kablo Kesiti (mm ²)	Malzeme	K a p l a m a				Malzeme Kalınlığı (mm)	Standart Paketleme Miktarı (Adet)	
				Kaplamasız	Sn	Ni	Ag		Rulo	Dökme
Description	Product Code	Wire Size (mm ²)	Material	P l a t i n g				Material Thickness (mm)	Standard Packing Quantity (Pieces)	
				Unplated	Sn	Ni	Ag		Chain	Loose
SF 1 ED (6.3) DP	0100204265	-	CuZn	●	○	○	○	0.37	-	100
SF 1 ED (6.3) DPK	0101204265	-	CuZn	○	●	○	○	0.37	-	100
SF 1 ED (6.3) DPG	0103204265	-	CuZn	○	○	○	●	0.37	-	100
SF 1 ED (6.3) DPN	0102204265	-	CuZn	○	○	●	○	0.37	-	100
SF 1 ED (6.3) DF	0300204265	-	CuSn	●	○	○	○	0.37	-	100
SF 1 ED (6.3) DFK	0301204265	-	CuSn	○	●	○	○	0.37	-	100
SF 1 ED (6.3) DFG	0303204265	-	CuSn	○	○	○	●	0.37	-	100
SF 1 ED (6.3) DFN	0302204265	-	CuSn	○	○	●	○	0.37	-	100
SF 1 ED (6.3) DC	0500204265	-	St	●	○	○	○	0.37	-	100
SF 1 ED (6.3) DCK	0501204265	-	St	○	●	○	○	0.37	-	100
SF 1 ED (6.3) DCN	0502204265	-	St	○	○	●	○	0.37	-	100
SF 1 ED (6.3) DA	0250204265	-	CuNiZn	●	○	○	○	0.37	-	100



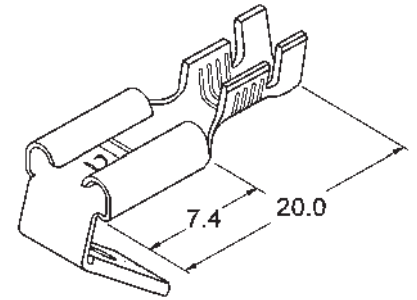
Erkek-Dişi Düz Tip / Piggyback Straight Type

SF 1 DE TEK (6.3) RP	0100104059	1-2.5	CuZn	●	○	○	○	0.37	1500	-
SF 1 DE TEK (6.3) DP	0100204059	1-2.5	CuZn	●	○	○	○	0.37	-	100
SF 1 DE TEK (6.3) RPK	0101104059	1-2.5	CuZn	○	●	○	○	0.37	1500	-
SF 1 DE TEK (6.3) DPK	0101204059	1-2.5	CuZn	○	●	○	○	0.37	-	100
SF 1 DE TEK (6.3) RPG	0103104059	1-2.5	CuZn	○	○	○	●	0.37	1500	-
SF 1 DE TEK (6.3) DPG	0103204059	1-2.5	CuZn	○	○	○	●	0.37	-	100
SF 1 DE TEK (6.3) RPN	0102104059	1-2.5	CuZn	○	○	●	○	0.37	1500	-
SF 1 DE TEK (6.3) DPN	0102204059	1-2.5	CuZn	○	○	●	○	0.37	-	100
SF 1 DE TEK (6.3) RF	0300104059	1-2.5	CuSn	●	○	○	○	0.37	1500	-
SF 1 DE TEK (6.3) DF	0300204059	1-2.5	CuSn	●	○	○	○	0.37	-	100
SF 1 DE TEK (6.3) RFK	0301104059	1-2.5	CuSn	○	●	○	○	0.37	1500	-
SF 1 DE TEK (6.3) DFK	0301204059	1-2.5	CuSn	○	●	○	○	0.37	-	100
SF 1 DE TEK (6.3) RFG	0303104059	1-2.5	CuSn	○	○	○	●	0.37	1500	-
SF 1 DE TEK (6.3) DFG	0303204059	1-2.5	CuSn	○	○	○	●	0.37	-	100
SF 1 DE TEK (6.3) RFN	0302104059	1-2.5	CuSn	○	○	●	○	0.37	1500	-
SF 1 DE TEK (6.3) DFN	0302204059	1-2.5	CuSn	○	○	●	○	0.37	-	100
SF 1 DE TEK (6.3) RC	0500104059	1-2.5	St	●	○	○	○	0.37	1500	-
SF 1 DE TEK (6.3) DC	0500204059	1-2.5	St	●	○	○	○	0.37	-	100
SF 1 DE TEK (6.3) RCK	0501104059	1-2.5	St	○	●	○	○	0.37	1500	-
SF 1 DE TEK (6.3) DCK	0501204059	1-2.5	St	○	●	○	○	0.37	-	100
SF 1 DE TEK (6.3) RCN	0502104059	1-2.5	St	○	○	●	○	0.37	1500	-
SF 1 DE TEK (6.3) DCN	0502204059	1-2.5	St	○	○	●	○	0.37	-	100
SF 1 DE TEK (6.3) RA	0250104059	1-2.5	CuNiZn	●	○	○	○	0.37	1500	-
SF 1 DE TEK (6.3) DA	0250204059	1-2.5	CuNiZn	●	○	○	○	0.37	-	100

Yassı Geçme Tip Dişi Terminaller Fast-on Type Receptacles

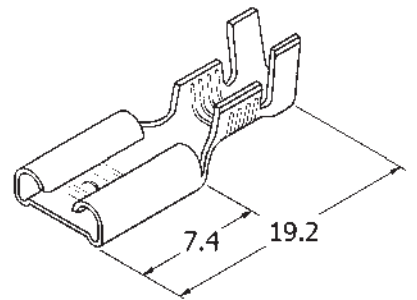
6.3mm

Ürün Tanımı	Ürün Kodu	Kablo Kesiti (mm²)	Malzeme	K a p l a m a				Malzeme Kalınlığı (mm)	Standart Paketleme Miktarı (Adet)	
				Kaplama					Rulo	Dökme
				Unplated	Sn	Ni	Ag			
Description	Product Code	Wire Size (mm²)	Material	P l a t i n g				Material Thickness (mm)	Standard Packing Quantity (Pieces)	
				Unplated	Sn	Ni	Ag	(mm)	Chain	Loose
SF 1 DEK TEK (6.3) RP	0100104124	0.5 - 1	CuZn	●	○	○	○	0.37	1500	-
SF 1 DEK TEK (6.3) DP	0100204124	0.5 - 1	CuZn	●	○	○	○	0.37	-	100
SF 1 DEK TEK (6.3) RPK	0101104124	0.5 - 1	CuZn	○	●	○	○	0.37	1500	-
SF 1 DEK TEK (6.3) DPK	0101204124	0.5 - 1	CuZn	○	●	○	○	0.37	-	100
SF 1 DEK TEK (6.3) RPG	0103104124	0.5 - 1	CuZn	○	○	○	●	0.37	1500	-
SF 1 DEK TEK (6.3) DPG	0103204124	0.5 - 1	CuZn	○	○	○	●	0.37	-	100
SF 1 DEK TEK (6.3) RPN	0102104124	0.5 - 1	CuZn	○	○	●	○	0.37	1500	-
SF 1 DEK TEK (6.3) DPN	0102204124	0.5 - 1	CuZn	○	○	●	○	0.37	-	100
SF 1 DEK TEK (6.3) RF	0300104124	0.5 - 1	CuSn	●	○	○	○	0.37	1500	-
SF 1 DEK TEK (6.3) DF	0300204124	0.5 - 1	CuSn	●	○	○	○	0.37	-	100
SF 1 DEK TEK (6.3) RFK	0301104124	0.5 - 1	CuSn	○	●	○	○	0.37	1500	-
SF 1 DEK TEK (6.3) DFK	0301204124	0.5 - 1	CuSn	○	●	○	○	0.37	-	100
SF 1 DEK TEK (6.3) RFG	0303104124	0.5 - 1	CuSn	○	○	○	●	0.37	1500	-
SF 1 DEK TEK (6.3) DFG	0303204124	0.5 - 1	CuSn	○	○	○	●	0.37	-	100
SF 1 DEK TEK (6.3) RFN	0302104124	0.5 - 1	CuSn	○	○	●	○	0.37	1500	-
SF 1 DEK TEK (6.3) DFN	0302204124	0.5 - 1	CuSn	○	○	●	○	0.37	-	100
SF 1 DEK TEK (6.3) RC	0500104124	0.5 - 1	St	●	○	○	○	0.37	1500	-
SF 1 DEK TEK (6.3) DC	0500204124	0.5 - 1	St	●	○	○	○	0.37	-	100
SF 1 DEK TEK (6.3) RCK	0501104124	0.5 - 1	St	○	●	○	○	0.37	1500	-
SF 1 DEK TEK (6.3) DCK	0501204124	0.5 - 1	St	○	●	○	○	0.37	-	100
SF 1 DEK TEK (6.3) RCN	0502104124	0.5 - 1	St	○	○	●	○	0.37	1500	-
SF 1 DEK TEK (6.3) DCN	0502204124	0.5 - 1	St	○	○	●	○	0.37	-	100
SF 1 DEK TEK (6.3) RA	0250104124	0.5 - 1	CuNiZn	●	○	○	○	0.37	1500	-
SF 1 DEK TEK (6.3) DA	0250204124	0.5 - 1	CuNiZn	●	○	○	○	0.37	-	100



Erkek-Dişi Düz Tip / Piggyback Straight Type

SF 1 D (6.3) RP	0100104006	1 - 2.5	CuZn	●	○	○	○	0.40	6000	-
SF 1 D (6.3) DP	0100204006	1 - 2.5	CuZn	●	○	○	○	0.40	-	6000
SF 1 D (6.3) RPK	0101104006	1 - 2.5	CuZn	○	●	○	○	0.40	6000	-
SF 1 D (6.3) DPK	0101204006	1 - 2.5	CuZn	○	●	○	○	0.40	-	6000
SF 1 D (6.3) RPG	0103104006	1 - 2.5	CuZn	○	○	○	●	0.40	6000	-
SF 1 D (6.3) DPG	0103204006	1 - 2.5	CuZn	○	○	○	●	0.40	-	6000
SF 1 D (6.3) RPN	0102104006	1 - 2.5	CuZn	○	○	●	○	0.40	6000	-
SF 1 D (6.3) DPN	0102204006	1 - 2.5	CuZn	○	○	●	○	0.40	-	6000
SF 1 D (6.3) RF	0300104006	1 - 2.5	CuSn	●	○	○	○	0.40	6000	-
SF 1 D (6.3) DF	0300204006	1 - 2.5	CuSn	●	○	○	○	0.40	-	6000
SF 1 D (6.3) RFK	0301104006	1 - 2.5	CuSn	○	●	○	○	0.40	6000	-
SF 1 D (6.3) DFK	0301204006	1 - 2.5	CuSn	○	●	○	○	0.40	-	6000
SF 1 D (6.3) RFG	0303104006	1 - 2.5	CuSn	○	○	○	●	0.40	6000	-
SF 1 D (6.3) DFG	0303204006	1 - 2.5	CuSn	○	○	○	●	0.40	-	6000
SF 1 D (6.3) RFN	0302104006	1 - 2.5	CuSn	○	○	●	○	0.40	6000	-
SF 1 D (6.3) DFN	0302204006	1 - 2.5	CuSn	○	○	●	○	0.40	-	6000
SF 1 D (6.3) RC	0500104006	1 - 2.5	St	●	○	○	○	0.40	5000	-
SF 1 D (6.3) DC	0500204006	1 - 2.5	St	●	○	○	○	0.40	-	6000
SF 1 D (6.3) RCK	0501104006	1 - 2.5	St	○	●	○	○	0.40	5000	-
SF 1 D (6.3) DCK	0501204006	1 - 2.5	St	○	●	○	○	0.40	-	6000
SF 1 D (6.3) RCN	0502104006	1 - 2.5	St	○	○	●	○	0.40	5000	-
SF 1 D (6.3) DCN	0502204006	1 - 2.5	St	○	○	●	○	0.40	-	6000
SF 1 D (6.3) RA	0250104006	1 - 2.5	CuNiZn	●	○	○	○	0.40	5000	-
SF 1 D (6.3) DA	0250204006	1 - 2.5	CuNiZn	●	○	○	○	0.40	-	6000



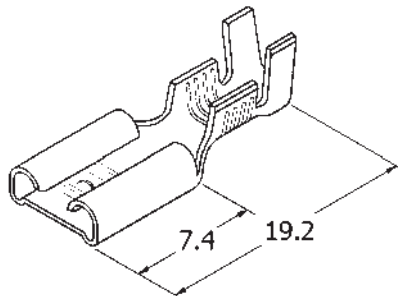
Düz Tip / Straight Type

Kullanıldığı konnektör tipi / Used by insulation housing

6.3	R Tipi konnektör R type insulation housing
6.3	TS 4'lü Konnektör TS insulation housing-four positions
SF 1D	Kılıf Sleeves
SF 1D	Yassı Kılıf Sleeves

Yassı Geçme Tip Dişi Terminaler
Fast-on Type Receptacles

6.3mm



Düz Tip / Straight Type

Kullanıldığı konnektör tipi / Used by insulation housing

6.3	R Tipi konnektör R type insulation housing
6.3	TS 4'lü Konnektör TS insulation housing-four positions
SF 1D	Kılıf Sleeves
SF 1D	Yassı Kılıf Sleeves

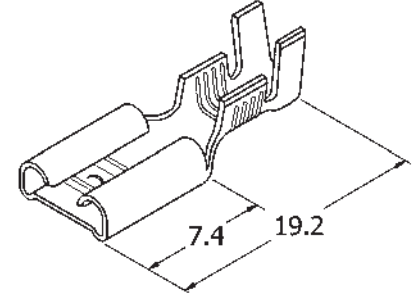
Ürün Tanımı <i>Description</i>	Ürün Kodu <i>Product Code</i>	Kablo Kesiti (mm ²) <i>Wire Size (mm²)</i>	Malzeme <i>Material</i>	K a p l a m a Kaplamaless Sn Ni Ag <i>Plating</i>				Malzeme Kalınlığı (mm) <i>Material Thickness (mm)</i>	Standart Paketleme Miktarı (Adet) <i>Standard Packing Quantity (Pieces)</i>	
				Unplated	Sn	Ni	Ag		Rufo	Dökme
SF 1 D (B) (6.3) RP	0100104181	1 - 2.5	CuZn	●	○	○	○	0.40	6000	-
SF 1 D (B) (6.3) DP	0100204181	1 - 2.5	CuZn	●	○	○	○	0.40	-	6000
SF 1 D (B) (6.3) RPK	0101104181	1 - 2.5	CuZn	○	●	○	○	0.40	6000	-
SF 1 D (B) (6.3) DPK	0101204181	1 - 2.5	CuZn	○	●	○	○	0.40	-	6000
SF 1 D (B) (6.3) RPG	0103104181	1 - 2.5	CuZn	○	○	○	●	0.40	6000	-
SF 1 D (B) (6.3) DPG	0103204181	1 - 2.5	CuZn	○	○	○	●	0.40	-	6000
SF 1 D (B) (6.3) RPN	0102104181	1 - 2.5	CuZn	○	○	●	○	0.40	6000	-
SF 1 D (B) (6.3) DPN	0102204181	1 - 2.5	CuZn	○	○	●	○	0.40	-	6000
SF 1 D (B) (6.3) RF	0300104181	1 - 2.5	CuSn	●	○	○	○	0.40	6000	-
SF 1 D (B) (6.3) DF	0300204181	1 - 2.5	CuSn	●	○	○	○	0.40	-	6000
SF 1 D (B) (6.3) RFK	0301104181	1 - 2.5	CuSn	○	●	○	○	0.40	6000	-
SF 1 D (B) (6.3) DFK	0301204181	1 - 2.5	CuSn	○	●	○	○	0.40	-	6000
SF 1 D (B) (6.3) RFG	0303104181	1 - 2.5	CuSn	○	○	○	●	0.40	6000	-
SF 1 D (B) (6.3) DFG	0303204181	1 - 2.5	CuSn	○	○	○	●	0.40	-	6000
SF 1 D (B) (6.3) RFN	0302104181	1 - 2.5	CuSn	○	○	●	○	0.40	6000	-
SF 1 D (B) (6.3) DFN	0302204181	1 - 2.5	CuSn	○	○	●	○	0.40	-	6000
SF 1 D (B) (6.3) RC	0500104181	1 - 2.5	St	●	○	○	○	0.40	5000	-
SF 1 D (B) (6.3) DC	0500204181	1 - 2.5	St	●	○	○	○	0.40	-	6000
SF 1 D (B) (6.3) RCK	0501104181	1 - 2.5	St	○	●	○	○	0.40	5000	-
SF 1 D (B) (6.3) DCK	0501204181	1 - 2.5	St	○	●	○	○	0.40	-	6000
SF 1 D (B) (6.3) RCN	0502104181	1 - 2.5	St	○	○	●	○	0.40	5000	-
SF 1 D (B) (6.3) DCN	0502204181	1 - 2.5	St	○	○	●	○	0.40	-	6000
SF 1 D (B) (6.3) RA	0250104181	1 - 2.5	CuNiZn	●	○	○	○	0.40	5000	-
SF 1 D (B) (6.3) DA	0250204181	1 - 2.5	CuNiZn	●	○	○	○	0.40	-	6000

SF 1D (G) (6.3) RP	0100104222	1 - 2.5	CuZn	●	○	○	○	0.40	6000	-
SF 1D (G) (6.3) DP	0100204222	1 - 2.5	CuZn	●	○	○	○	0.40	-	6000
SF 1D (G) (6.3) RPK	0101104222	1 - 2.5	CuZn	○	●	○	○	0.40	6000	-
SF 1D (G) (6.3) DPK	0101204222	1 - 2.5	CuZn	○	●	○	○	0.40	-	6000
SF 1D (G) (6.3) RPG	0103104222	1 - 2.5	CuZn	○	○	○	●	0.40	6000	-
SF 1D (G) (6.3) DPG	0103204222	1 - 2.5	CuZn	○	○	○	●	0.40	-	6000
SF 1D (G) (6.3) RPN	0102104222	1 - 2.5	CuZn	○	○	●	○	0.40	6000	-
SF 1D (G) (6.3) DPN	0102204222	1 - 2.5	CuZn	○	○	●	○	0.40	-	6000
SF 1D (G) (6.3) RF	0300104222	1 - 2.5	CuSn	●	○	○	○	0.40	6000	-
SF 1D (G) (6.3) DF	0300204222	1 - 2.5	CuSn	●	○	○	○	0.40	-	6000
SF 1D (G) (6.3) RFK	0301104222	1 - 2.5	CuSn	○	●	○	○	0.40	6000	-
SF 1D (G) (6.3) DFK	0301204222	1 - 2.5	CuSn	○	●	○	○	0.40	-	6000
SF 1D (G) (6.3) RFG	0303104222	1 - 2.5	CuSn	○	○	○	●	0.40	6000	-
SF 1D (G) (6.3) DFG	0303204222	1 - 2.5	CuSn	○	○	○	●	0.40	-	6000
SF 1D (G) (6.3) RFN	0302104222	1 - 2.5	CuSn	○	○	●	○	0.40	6000	-
SF 1D (G) (6.3) DFN	0302204222	1 - 2.5	CuSn	○	○	●	○	0.40	-	6000
SF 1D (G) (6.3) RC	0500104222	1 - 2.5	St	●	○	○	○	0.40	5000	-
SF 1D (G) (6.3) DC	0500204222	1 - 2.5	St	●	○	○	○	0.40	-	6000
SF 1D (G) (6.3) RCK	0501104222	1 - 2.5	St	○	●	○	○	0.40	5000	-
SF 1D (G) (6.3) DCK	0501204222	1 - 2.5	St	○	●	○	○	0.40	-	6000
SF 1D (G) (6.3) RCN	0502104222	1 - 2.5	St	○	○	●	○	0.40	5000	-
SF 1D (G) (6.3) DCN	0502204222	1 - 2.5	St	○	○	●	○	0.40	-	6000
SF 1D (G) (6.3) RA	0250104222	1 - 2.5	CuNiZn	●	○	○	○	0.40	5000	-
SF 1D (G) (6.3) DA	0250204222	1 - 2.5	CuNiZn	●	○	○	○	0.40	-	6000

Yassı Geçme Tip Dişi Terminaller Fast-on Type Receptacles

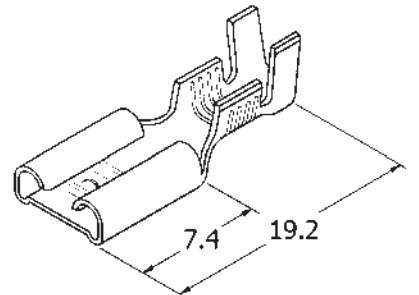
6.3mm

Ürün Tanımı <i>Description</i>	Ürün Kodu <i>Product Code</i>	Kablo Kesiti (mm ²) <i>Wire Size (mm²)</i>	Malzeme <i>Material</i>	K a p l a m a				Malzeme Kalınlığı (mm) <i>Material Thickness (mm)</i>	Standart Paketleme Miktarı (Adet)	
				Kaplama					Rulo	Dökme
				Unplated	Sn	Ni	Ag			
SF 1 D (S) (6.3) RP	0100104196	1 - 2.5	CuZn	●	○	○	○	0.40	6000	-
SF 1 D (S) (6.3) DP	0100204196	1 - 2.5	CuZn	●	○	○	○	0.40	-	6000
SF 1 D (S) (6.3) RPK	0101104196	1 - 2.5	CuZn	○	●	○	○	0.40	6000	-
SF 1 D (S) (6.3) DPK	0101204196	1 - 2.5	CuZn	○	●	○	○	0.40	-	6000
SF 1 D (S) (6.3) RPG	0103104196	1 - 2.5	CuZn	○	○	○	●	0.40	6000	-
SF 1 D (S) (6.3) DPG	0103204196	1 - 2.5	CuZn	○	○	○	●	0.40	-	6000
SF 1 D (S) (6.3) RPN	0102104196	1 - 2.5	CuZn	○	○	●	○	0.40	6000	-
SF 1 D (S) (6.3) DPN	0102204196	1 - 2.5	CuZn	○	○	●	○	0.40	-	6000
SF 1 D (S) (6.3) RF	0300104196	1 - 2.5	CuSn	●	○	○	○	0.40	6000	-
SF 1 D (S) (6.3) DF	0300204196	1 - 2.5	CuSn	●	○	○	○	0.40	-	6000
SF 1 D (S) (6.3) RFK	0301104196	1 - 2.5	CuSn	○	●	○	○	0.40	6000	-
SF 1 D (S) (6.3) DFK	0301204196	1 - 2.5	CuSn	○	●	○	○	0.40	-	6000
SF 1 D (S) (6.3) RFG	0303104196	1 - 2.5	CuSn	○	○	○	●	0.40	6000	-
SF 1 D (S) (6.3) DFG	0303204196	1 - 2.5	CuSn	○	○	○	●	0.40	-	6000
SF 1 D (S) (6.3) RFN	0302104196	1 - 2.5	CuSn	○	○	●	○	0.40	6000	-
SF 1 D (S) (6.3) DFN	0302204196	1 - 2.5	CuSn	○	○	●	○	0.40	-	6000
SF 1 D (S) (6.3) RC	0500104196	1 - 2.5	St	●	○	○	○	0.40	5000	-
SF 1 D (S) (6.3) DC	0500204196	1 - 2.5	St	●	○	○	○	0.40	-	6000
SF 1 D (S) (6.3) RCK	0501104196	1 - 2.5	St	○	●	○	○	0.40	5000	-
SF 1 D (S) (6.3) DCK	0501204196	1 - 2.5	St	○	●	○	○	0.40	-	6000
SF 1 D (S) (6.3) RCN	0502104196	1 - 2.5	St	○	○	●	○	0.40	5000	-
SF 1 D (S) (6.3) DCN	0502204196	1 - 2.5	St	○	○	●	○	0.40	-	6000
SF 1 D (S) (6.3) RA	0250104196	1 - 2.5	CuNiZn	●	○	○	○	0.40	5000	-
SF 1 D (S) (6.3) DA	0250204196	1 - 2.5	CuNiZn	●	○	○	○	0.40	-	6000



Düz Tip / Straight Type

SF 1 DB (6.3) RP	0100104010	4 - 6	CuZn	●	○	○	○	0.40	5000	-
SF 1 DB (6.3) DP	0100204010	4 - 6	CuZn	●	○	○	○	0.40	-	5000
SF 1 DB (6.3) RPK	0101104010	4 - 6	CuZn	○	●	○	○	0.40	5000	-
SF 1 DB (6.3) DPK	0101204010	4 - 6	CuZn	○	●	○	○	0.40	-	5000
SF 1 DB (6.3) RPG	0103104010	4 - 6	CuZn	○	○	○	●	0.40	5000	-
SF 1 DB (6.3) DPG	0103204010	4 - 6	CuZn	○	○	○	●	0.40	-	5000
SF 1 DB (6.3) RPN	0102104010	4 - 6	CuZn	○	○	●	○	0.40	5000	-
SF 1 DB (6.3) DPN	0102204010	4 - 6	CuZn	○	○	●	○	0.40	-	5000
SF 1 DB (6.3) RF	0300104010	4 - 6	CuSn	●	○	○	○	0.40	5000	-
SF 1 DB (6.3) DF	0300204010	4 - 6	CuSn	●	○	○	○	0.40	-	5000
SF 1 DB (6.3) RFK	0301104010	4 - 6	CuSn	○	●	○	○	0.40	5000	-
SF 1 DB (6.3) DFK	0301204010	4 - 6	CuSn	○	●	○	○	0.40	-	5000
SF 1 DB (6.3) RFG	0303104010	4 - 6	CuSn	○	○	○	●	0.40	5000	-
SF 1 DB (6.3) DFG	0303204010	4 - 6	CuSn	○	○	○	●	0.40	-	5000
SF 1 DB (6.3) RFN	0302104010	4 - 6	CuSn	○	○	●	○	0.40	5000	-
SF 1 DB (6.3) DFN	0302204010	4 - 6	CuSn	○	○	●	○	0.40	-	5000
SF 1 DB (6.3) RC	0500104010	4 - 6	St	●	○	○	○	0.40	5000	-
SF 1 DB (6.3) DC	0500204010	4 - 6	St	●	○	○	○	0.40	-	5000
SF 1 DB (6.3) RCK	0501104010	4 - 6	St	○	●	○	○	0.40	5000	-
SF 1 DB (6.3) DCK	0501204010	4 - 6	St	○	●	○	○	0.40	-	5000
SF 1 DB (6.3) RCN	0502104010	4 - 6	St	○	○	●	○	0.40	5000	-
SF 1 DB (6.3) DCN	0502204010	4 - 6	St	○	○	●	○	0.40	-	5000
SF 1 DB (6.3) RA	0250104010	4 - 6	CuNiZn	●	○	○	○	0.40	5000	-
SF 1 DB (6.3) DA	0250204010	4 - 6	CuNiZn	●	○	○	○	0.40	-	5000



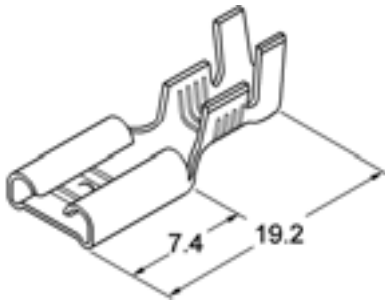
Düz Tip / Straight Type

Kullanıldığı konnektör tipi / Used by insulation housing

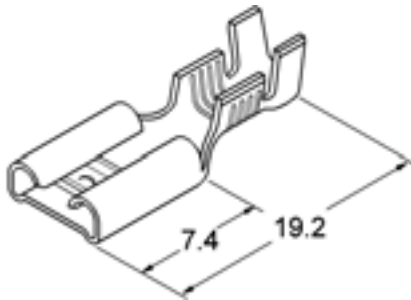
6.3	R Tipi konnektör R type insulation housing
6.3	TS 4'lü Konnektör TS insulation housing-four positions
SF 1D	Kılıf Sleeves
SF 1D	Yassı Kılıf Sleeves

Yassı Geçme Tip Dişi Terminaller
Fast-on Type Receptacles

6.3mm



Düz Tip / Straight Type



Düz Tip / Straight Type

Kullanıldığı konnektör tipi / Used by insulation housing

6.3	R Tipi konnektör R type insulation housing
6.3	TS 4'lü Konnektör TS insulation housing-four positions
SF 1D	Kılıf Sleeves
SF 1D	Yassı Kılıf Sleeves

Ürün Tanımı	Ürün Kodu	Kablo Kesiti (mm ²)	Malzeme	K a p l a m a				Malzeme Kalınlığı (mm)	Standart Paketleme Miktarı (Adet)	
				Kaplama					Rulo	Dökme
				Kaplamasız	Sn	Ni	Ag			
Description	Product Code	Wire Size (mm ²)	Material	P l a t i n g				Material Thickness (mm)	Standard Packing Quantity (Pieces)	
				Unplated	Sn	Ni	Ag		Chain	Loose
SF 1 DBK (6.3) RP	0100104228	2.5 - 4	CuZn	●	○	○	○	0.40	4000	-
SF 1 DBK (6.3) DP	0100204228	2.5 - 4	CuZn	●	○	○	○	0.40	-	5000
SF 1 DBK (6.3) RPK	0101104228	2.5 - 4	CuZn	○	●	○	○	0.40	4000	-
SF 1 DBK (6.3) DPK	0101204228	2.5 - 4	CuZn	○	●	○	○	0.40	-	5000
SF 1 DBK (6.3) RPG	0103104228	2.5 - 4	CuZn	○	○	○	●	0.40	4000	-
SF 1 DBK (6.3) DPG	0103204228	2.5 - 4	CuZn	○	○	○	●	0.40	-	5000
SF 1 DBK (6.3) RPN	0102104228	2.5 - 4	CuZn	○	○	●	○	0.40	4000	-
SF 1 DBK (6.3) DPN	0102204228	2.5 - 4	CuZn	○	○	●	○	0.40	-	5000
SF 1 DBK (6.3) RF	0300104228	2.5 - 4	CuSn	●	○	○	○	0.40	4000	-
SF 1 DBK (6.3) DF	0300204228	2.5 - 4	CuSn	●	○	○	○	0.40	-	5000
SF 1 DBK (6.3) RFK	0301104228	2.5 - 4	CuSn	○	●	○	○	0.40	4000	-
SF 1 DBK (6.3) DFK	0301204228	2.5 - 4	CuSn	○	●	○	○	0.40	-	5000
SF 1 DBK (6.3) RFG	0303104228	2.5 - 4	CuSn	○	○	○	●	0.40	4000	-
SF 1 DBK (6.3) DFG	0303204228	2.5 - 4	CuSn	○	○	○	●	0.40	-	5000
SF 1 DBK (6.3) RFN	0302104228	2.5 - 4	CuSn	○	○	●	○	0.40	4000	-
SF 1 DBK (6.3) DFN	0302204228	2.5 - 4	CuSn	○	○	●	○	0.40	-	5000
SF 1 DBK (6.3) RC	0500104228	2.5 - 4	St	●	○	○	○	0.40	4000	-
SF 1 DBK (6.3) DC	0500204228	2.5 - 4	St	●	○	○	○	0.40	-	5000
SF 1 DBK (6.3) RCK	0501104228	2.5 - 4	St	○	●	○	○	0.40	4000	-
SF 1 DBK (6.3) DCK	0501204228	2.5 - 4	St	○	●	○	○	0.40	-	5000
SF 1 DBK (6.3) RCN	0502104228	2.5 - 4	St	○	○	●	○	0.40	4000	-
SF 1 DBK (6.3) DCN	0502204228	2.5 - 4	St	○	○	●	○	0.40	-	5000
SF 1 DBK (6.3) RA	0250104228	2.5 - 4	CuNiZn	●	○	○	○	0.40	4000	-
SF 1 DBK (6.3) DA	0250204228	2.5 - 4	CuNiZn	●	○	○	○	0.40	-	5000

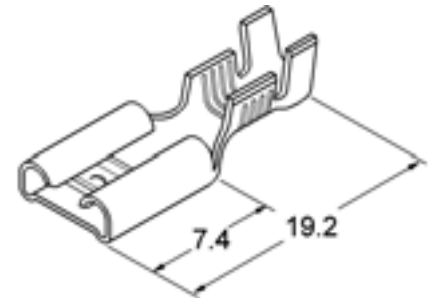
SF 1 DK (6.3) RP	0100104009	0.5 - 1	CuZn	●	○	○	○	0.40	6000	-
SF 1 DK (6.3) DP	0100204009	0.5 - 1	CuZn	●	○	○	○	0.40	-	6000
SF 1 DK (6.3) RPK	0101104009	0.5 - 1	CuZn	○	●	○	○	0.40	6000	-
SF 1 DK (6.3) DPK	0101204009	0.5 - 1	CuZn	○	●	○	○	0.40	-	6000
SF 1 DK (6.3) RPG	0103104009	0.5 - 1	CuZn	○	○	○	●	0.40	6000	-
SF 1 DK (6.3) DPG	0103204009	0.5 - 1	CuZn	○	○	○	●	0.40	-	6000
SF 1 DK (6.3) RPN	0102104009	0.5 - 1	CuZn	○	○	●	○	0.40	6000	-
SF 1 DK (6.3) DPN	0102204009	0.5 - 1	CuZn	○	○	●	○	0.40	-	6000
SF 1 DK (6.3) RF	0300104009	0.5 - 1	CuSn	●	○	○	○	0.40	6000	-
SF 1 DK (6.3) DF	0300204009	0.5 - 1	CuSn	●	○	○	○	0.40	-	6000
SF 1 DK (6.3) RFK	0301104009	0.5 - 1	CuSn	○	●	○	○	0.40	6000	-
SF 1 DK (6.3) DFK	0301204009	0.5 - 1	CuSn	○	●	○	○	0.40	-	6000
SF 1 DK (6.3) RFG	0303104009	0.5 - 1	CuSn	○	○	○	●	0.40	6000	-
SF 1 DK (6.3) DFG	0303204009	0.5 - 1	CuSn	○	○	○	●	0.40	-	6000
SF 1 DK (6.3) RFN	0302104009	0.5 - 1	CuSn	○	○	●	○	0.40	6000	-
SF 1 DK (6.3) DFN	0302204009	0.5 - 1	CuSn	○	○	●	○	0.40	-	6000
SF 1 DK (6.3) RC	0500104009	0.5 - 1	St	●	○	○	○	0.40	5000	-
SF 1 DK (6.3) DC	0500204009	0.5 - 1	St	●	○	○	○	0.40	-	6000
SF 1 DK (6.3) RCK	0501104009	0.5 - 1	St	○	●	○	○	0.40	5000	-
SF 1 DK (6.3) DCK	0501204009	0.5 - 1	St	○	●	○	○	0.40	-	6000
SF 1 DK (6.3) RCN	0502104009	0.5 - 1	St	○	○	●	○	0.40	5000	-
SF 1 DK (6.3) DCN	0502204009	0.5 - 1	St	○	○	●	○	0.40	-	6000
SF 1 DK (6.3) RA	0250104009	0.5 - 1	CuNiZn	●	○	○	○	0.40	5000	-
SF 1 DK (6.3) DA	0250204009	0.5 - 1	CuNiZn	●	○	○	○	0.40	-	6000

Yassı Geçme Tip Dişi Terminaller Fast-on Type Receptacles

6.3mm

Ürün Tanımı	Ürün Kodu	Kablo Kesiti (mm²)	Malzeme	K a p l a m a				Malzeme Kalınlığı (mm)	Standart Paketleme Miktarı (Adet)	
				Kaplama					Rulo	Dökme
				Kaplama	Sn	Ni	Ag			
Description	Product Code	Wire Size (mm²)	Material	P l a t i n g				Material Thickness (mm)	Standard Packing Quantity (Pieces)	
				Unplated	Sn	Ni	Ag		Chain	Loose
SF 1 DK (F) (6.3) RP	0100104248	0.5 - 1	CuZn	●	○	○	○	0.40	6000	-
SF 1 DK (F) (6.3) DP	0100204248	0.5 - 1	CuZn	●	○	○	○	0.40	-	6000
SF 1 DK (F) (6.3) RPK	0101104248	0.5 - 1	CuZn	○	●	○	○	0.40	6000	-
SF 1 DK (F) (6.3) DPK	0101204248	0.5 - 1	CuZn	○	●	○	○	0.40	-	6000
SF 1 DK (F) (6.3) RPG	0103104248	0.5 - 1	CuZn	○	○	○	●	0.40	6000	-
SF 1 DK (F) (6.3) DPG	0103204248	0.5 - 1	CuZn	○	○	○	●	0.40	-	6000
SF 1 DK (F) (6.3) RPN	0102104248	0.5 - 1	CuZn	○	○	●	○	0.40	6000	-
SF 1 DK (F) (6.3) DPN	0102204248	0.5 - 1	CuZn	○	○	●	○	0.40	-	6000
SF 1 DK (F) (6.3) RF	0300104248	0.5 - 1	CuSn	●	○	○	○	0.40	6000	-
SF 1 DK (F) (6.3) DF	0300204248	0.5 - 1	CuSn	●	○	○	○	0.40	-	6000
SF 1 DK (F) (6.3) RFK	0301104248	0.5 - 1	CuSn	○	●	○	○	0.40	6000	-
SF 1 DK (F) (6.3) DFK	0301204248	0.5 - 1	CuSn	○	●	○	○	0.40	-	6000
SF 1 DK (F) (6.3) RFG	0303104248	0.5 - 1	CuSn	○	○	○	●	0.40	6000	-
SF 1 DK (F) (6.3) DFG	0303204248	0.5 - 1	CuSn	○	○	○	●	0.40	-	6000
SF 1 DK (F) (6.3) RFN	0302104248	0.5 - 1	CuSn	○	○	●	○	0.40	6000	-
SF 1 DK (F) (6.3) DFN	0302204248	0.5 - 1	CuSn	○	○	●	○	0.40	-	6000
SF 1 DK (F) (6.3) RC	0500104248	0.5 - 1	St	●	○	○	○	0.40	6000	-
SF 1 DK (F) (6.3) DC	0500204248	0.5 - 1	St	●	○	○	○	0.40	-	6000
SF 1 DK (F) (6.3) RCK	0501104248	0.5 - 1	St	○	●	○	○	0.40	6000	-
SF 1 DK (F) (6.3) DCK	0501204248	0.5 - 1	St	○	●	○	○	0.40	-	6000
SF 1 DK (F) (6.3) RCN	0502104248	0.5 - 1	St	○	○	●	○	0.40	6000	-
SF 1 DK (F) (6.3) DCN	0502204248	0.5 - 1	St	○	○	●	○	0.40	-	6000
SF 1 DK (F) (6.3) RA	0250104248	0.5 - 1	CuNiZn	●	○	○	○	0.40	6000	-
SF 1 DK (F) (6.3) DA	0250204248	0.5 - 1	CuNiZn	●	○	○	○	0.40	-	6000

SF 1 DK (H) (6.3) RP	0100104206	0.5 - 1	CuZn	●	○	○	○	0.40	6000	-
SF 1 DK (H) (6.3) DP	0100204206	0.5 - 1	CuZn	●	○	○	○	0.40	-	6000
SF 1 DK (H) (6.3) RPK	0101104206	0.5 - 1	CuZn	○	●	○	○	0.40	6000	-
SF 1 DK (H) (6.3) DPK	0101204206	0.5 - 1	CuZn	○	●	○	○	0.40	-	6000
SF 1 DK (H) (6.3) RPG	0103104206	0.5 - 1	CuZn	○	○	○	●	0.40	6000	-
SF 1 DK (H) (6.3) DPG	0103204206	0.5 - 1	CuZn	○	○	○	●	0.40	-	6000
SF 1 DK (H) (6.3) RPN	0102104206	0.5 - 1	CuZn	○	○	●	○	0.40	6000	-
SF 1 DK (H) (6.3) DPN	0102204206	0.5 - 1	CuZn	○	○	●	○	0.40	-	6000
SF 1 DK (H) (6.3) RF	0300104206	0.5 - 1	CuSn	●	○	○	○	0.40	6000	-
SF 1 DK (H) (6.3) DF	0300204206	0.5 - 1	CuSn	●	○	○	○	0.40	-	6000
SF 1 DK (H) (6.3) RFK	0301104206	0.5 - 1	CuSn	○	●	○	○	0.40	6000	-
SF 1 DK (H) (6.3) DFK	0301204206	0.5 - 1	CuSn	○	●	○	○	0.40	-	6000
SF 1 DK (H) (6.3) RFG	0303104206	0.5 - 1	CuSn	○	○	○	●	0.40	6000	-
SF 1 DK (H) (6.3) DFG	0303204206	0.5 - 1	CuSn	○	○	○	●	0.40	-	6000
SF 1 DK (H) (6.3) RFN	0302104206	0.5 - 1	CuSn	○	○	●	○	0.40	6000	-
SF 1 DK (H) (6.3) DFN	0302204206	0.5 - 1	CuSn	○	○	●	○	0.40	-	6000
SF 1 DK (H) (6.3) RC	0500104206	0.5 - 1	St	●	○	○	○	0.40	5000	-
SF 1 DK (H) (6.3) DC	0500204206	0.5 - 1	St	●	○	○	○	0.40	-	6000
SF 1 DK (H) (6.3) RCK	0501104206	0.5 - 1	St	○	●	○	○	0.40	5000	-
SF 1 DK (H) (6.3) DCK	0501204206	0.5 - 1	St	○	●	○	○	0.40	-	6000
SF 1 DK (H) (6.3) RCN	0502104206	0.5 - 1	St	○	○	●	○	0.40	5000	-
SF 1 DK (H) (6.3) DCN	0502204206	0.5 - 1	St	○	○	●	○	0.40	-	6000
SF 1 DK (H) (6.3) RA	0250104206	0.5 - 1	CuNiZn	●	○	○	○	0.40	5000	-
SF 1 DK (H) (6.3) DA	0250204206	0.5 - 1	CuNiZn	●	○	○	○	0.40	-	6000



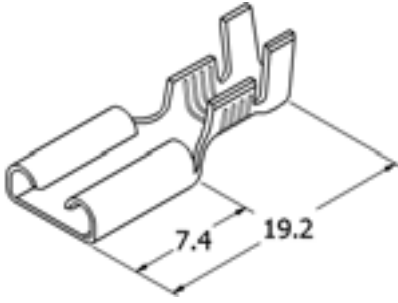
Düz Tip / Straight Type

Kullanıldığı konnektör tipi / Used by insulation housing

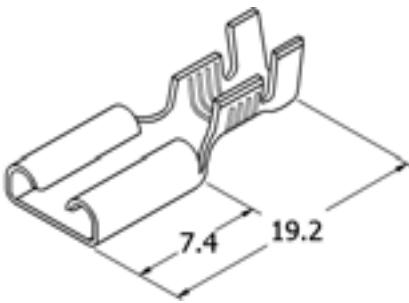
6.3	R Tipi konnektör R type insulation housing
6.3	TS 4'lü Konnektör TS insulation housing-four positions
SF 1D	Kılıf Sleeves
SF 1D	Yassı Kılıf Sleeves

Yassı Geçme Tip Dişi Terminaller
Fast-on Type Receptacles

6.3mm



Düz Tip / Straight Type



Düz tip / Straight type

Ürün Tanımı	Ürün Kodu	Kablo Kesiti (mm ²)	Malzeme	K a p l a m a				Malzeme Kalınlığı (mm)	Standart Paketleme Miktarı (Adet)	
				Kaplamasız	Sn	Ni	Ag		Rulo	Dökme
Description	Product Code	Wire Size (mm ²)	Material	P l a t i n g				Material Thickness (mm)	Standard Packing Quantity (Pieces)	
				Unplated	Sn	Ni	Ag		Chain	Loose
SF 1 D-L (6.3) RP	0100104090	1 - 2.5	CuZn	●	○	○	○	0.35	6000	-
SF 1 D-L (6.3) DP	0100204090	1 - 2.5	CuZn	●	○	○	○	0.35	-	6000
SF 1 D-L (6.3) RPK	0101104090	1 - 2.5	CuZn	○	●	○	○	0.35	6000	-
SF 1 D-L (6.3) DPK	0101204090	1 - 2.5	CuZn	○	●	○	○	0.35	-	6000
SF 1 D-L (6.3) RPG	0103104090	1 - 2.5	CuZn	○	○	○	●	0.35	6000	-
SF 1 D-L (6.3) DPG	0103204090	1 - 2.5	CuZn	○	○	○	●	0.35	-	6000
SF 1 D-L (6.3) RPN	0102104090	1 - 2.5	CuZn	○	○	●	○	0.35	6000	-
SF 1 D-L (6.3) DPN	0102204090	1 - 2.5	CuZn	○	○	●	○	0.35	-	6000
SF 1 D-L (6.3) RF	0300104090	1 - 2.5	CuSn	●	○	○	○	0.35	6000	-
SF 1 D-L (6.3) DF	0300204090	1 - 2.5	CuSn	●	○	○	○	0.35	-	6000
SF 1 D-L (6.3) RFK	0301104090	1 - 2.5	CuSn	○	●	○	○	0.35	6000	-
SF 1 D-L (6.3) DFK	0301204090	1 - 2.5	CuSn	○	●	○	○	0.35	-	6000
SF 1 D-L (6.3) RFG	0303104090	1 - 2.5	CuSn	○	○	○	●	0.35	6000	-
SF 1 D-L (6.3) DFG	0303204090	1 - 2.5	CuSn	○	○	○	●	0.35	-	6000
SF 1 D-L (6.3) RFN	0302104090	1 - 2.5	CuSn	○	○	●	○	0.35	6000	-
SF 1 D-L (6.3) DFN	0302204090	1 - 2.5	CuSn	○	○	●	○	0.35	-	6000

SF 1 DK-L (6.3) RP	0100104113	0.5 - 1	CuZn	●	○	○	○	0.35	6000	-
SF 1 DK-L (6.3) DP	0100204113	0.5 - 1	CuZn	●	○	○	○	0.35	-	6000
SF 1 DK-L (6.3) RPK	0101104113	0.5 - 1	CuZn	○	●	○	○	0.35	6000	-
SF 1 DK-L (6.3) DPK	0101204113	0.5 - 1	CuZn	○	●	○	○	0.35	-	6000
SF 1 DK-L (6.3) RPG	0103104113	0.5 - 1	CuZn	○	○	○	●	0.35	6000	-
SF 1 DK-L (6.3) DPG	0103204113	0.5 - 1	CuZn	○	○	○	●	0.35	-	6000
SF 1 DK-L (6.3) RPN	0102104113	0.5 - 1	CuZn	○	○	●	○	0.35	6000	-
SF 1 DK-L (6.3) DPN	0102204113	0.5 - 1	CuZn	○	○	●	○	0.35	-	6000
SF 1 DK-L (6.3) RF	0300104113	0.5 - 1	CuSn	●	○	○	○	0.35	6000	-
SF 1 DK-L (6.3) DF	0300204113	0.5 - 1	CuSn	●	○	○	○	0.35	-	6000
SF 1 DK-L (6.3) RFK	0301104113	0.5 - 1	CuSn	○	●	○	○	0.35	6000	-
SF 1 DK-L (6.3) DFK	0301204113	0.5 - 1	CuSn	○	●	○	○	0.35	-	6000
SF 1 DK-L (6.3) RFG	0303104113	0.5 - 1	CuSn	○	○	○	●	0.35	6000	-
SF 1 DK-L (6.3) DFG	0303204113	0.5 - 1	CuSn	○	○	○	●	0.35	-	6000
SF 1 DK-L (6.3) RFN	0302104113	0.5 - 1	CuSn	○	○	●	○	0.35	6000	-
SF 1 DK-L (6.3) DFN	0302204113	0.5 - 1	CuSn	○	○	●	○	0.35	-	6000

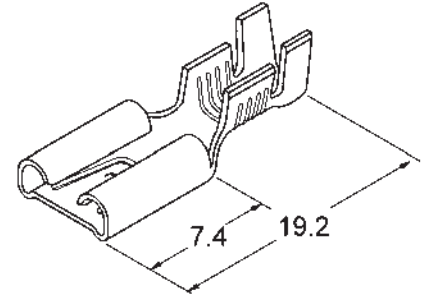
Kullanıldığı konnektör tipi / Used by insulation housing

6.3	R Tipi konnektör R type insulation housing
6.3	TS 4'lü Konnektör TS insulation housing-four positions
SF 1D	Kılıf Sleeves
SF 1D	Yassı Kılıf Sleeves

Yassı Geçme Tip Dişi Terminaller Fast-on Type Receptacles

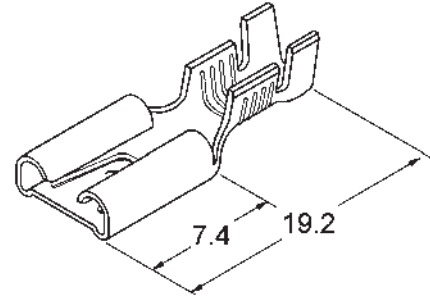
6.3mm

Ürün Tanımı	Ürün Kodu	Kablo Kesiti (mm ²)	Malzeme	K a p l a m a				Malzeme Kalınlığı (mm)	Standart Paketleme Miktarı (Adet)	
				Kaplama					Rulo	Dökme
				Unplated	Sn	Ni	Ag			
<i>Description</i>	<i>Product Code</i>	<i>Wire Size (mm²)</i>	<i>Material</i>	<i>P l a t i n g</i>				<i>Material Thickness (mm)</i>	<i>Standard Packing Quantity (Pieces)</i>	
				Unplated	Sn	Ni	Ag		Chain	Loose
SF 1 D-U (6.3) RP	0100104056	1 - 2.5	CuZn	●	○	○	○	0.40	6000	-
SF 1 D-U (6.3) DP	0100204056	1 - 2.5	CuZn	●	○	○	○	0.40	-	6000
SF 1 D-U (6.3) RPK	0101104056	1 - 2.5	CuZn	○	●	○	○	0.40	6000	-
SF 1 D-U (6.3) DPK	0101204056	1 - 2.5	CuZn	○	●	○	○	0.40	-	6000
SF 1 D-U (6.3) RPG	0103104056	1 - 2.5	CuZn	○	○	○	●	0.40	6000	-
SF 1 D-U (6.3) DPG	0103204056	1 - 2.5	CuZn	○	○	○	●	0.40	-	6000
SF 1 D-U (6.3) RPN	0102104056	1 - 2.5	CuZn	○	○	●	○	0.40	6000	-
SF 1 D-U (6.3) DPN	0102204056	1 - 2.5	CuZn	○	○	●	○	0.40	-	6000
SF 1 D-U (6.3) RF	0300104056	1 - 2.5	CuSn	●	○	○	○	0.40	6000	-
SF 1 D-U (6.3) DF	0300204056	1 - 2.5	CuSn	●	○	○	○	0.40	-	6000
SF 1 D-U (6.3) RFK	0301104056	1 - 2.5	CuSn	○	●	○	○	0.40	6000	-
SF 1 D-U (6.3) DFK	0301204056	1 - 2.5	CuSn	○	●	○	○	0.40	-	6000
SF 1 D-U (6.3) RFG	0303104056	1 - 2.5	CuSn	○	○	○	●	0.40	6000	-
SF 1 D-U (6.3) DFG	0303204056	1 - 2.5	CuSn	○	○	○	●	0.40	-	6000
SF 1 D-U (6.3) RFN	0302104056	1 - 2.5	CuSn	○	○	●	○	0.40	6000	-
SF 1 D-U (6.3) DFN	0302204056	1 - 2.5	CuSn	○	○	●	○	0.40	-	6000



Düşük Takma Kuvvetli / Low Insertion Force (LIF)

SF 1 DK-U (6.3) RP	0100104063	0.5 - 1	CuZn	●	○	○	○	0.40	5000	-
SF 1 DK-U (6.3) DP	0100204063	0.5 - 1	CuZn	●	○	○	○	0.40	-	6000
SF 1 DK-U (6.3) RPK	0101104063	0.5 - 1	CuZn	○	●	○	○	0.40	5000	-
SF 1 DK-U (6.3) DPK	0101204063	0.5 - 1	CuZn	○	●	○	○	0.40	-	6000
SF 1 DK-U (6.3) RPG	0103104063	0.5 - 1	CuZn	○	○	○	●	0.40	5000	-
SF 1 DK-U (6.3) DPG	0103204063	0.5 - 1	CuZn	○	○	○	●	0.40	-	6000
SF 1 DK-U (6.3) RPN	0102104063	0.5 - 1	CuZn	○	○	●	○	0.40	5000	-
SF 1 DK-U (6.3) DPN	0102204063	0.5 - 1	CuZn	○	○	●	○	0.40	-	6000
SF 1 DK-U (6.3) RF	0300104063	0.5 - 1	CuSn	●	○	○	○	0.40	5000	-
SF 1 DK-U (6.3) DF	0300204063	0.5 - 1	CuSn	●	○	○	○	0.40	-	6000
SF 1 DK-U (6.3) RFK	0301104063	0.5 - 1	CuSn	○	●	○	○	0.40	5000	-
SF 1 DK-U (6.3) DFK	0301204063	0.5 - 1	CuSn	○	●	○	○	0.40	-	6000
SF 1 DK-U (6.3) RFG	0303104063	0.5 - 1	CuSn	○	○	○	●	0.40	5000	-
SF 1 DK-U (6.3) DFG	0303204063	0.5 - 1	CuSn	○	○	○	●	0.40	-	6000
SF 1 DK-U (6.3) RFN	0302104063	0.5 - 1	CuSn	○	○	●	○	0.40	5000	-
SF 1 DK-U (6.3) DFN	0302204063	0.5 - 1	CuSn	○	○	●	○	0.40	-	6000



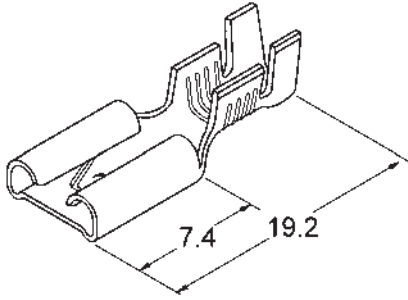
Düşük takma kuvvetli / Low insertion force (LIF)

Kullanıldığı konnektör tipi / Used by insulation housing

6.3	R Tipi konnektör R type insulation housing
6.3	TS 4'lü Konnektör TS insulation housing-four positions
SF 1D	Kılıf Sleeves
SF 1D	Yassı Kılıf Sleeves

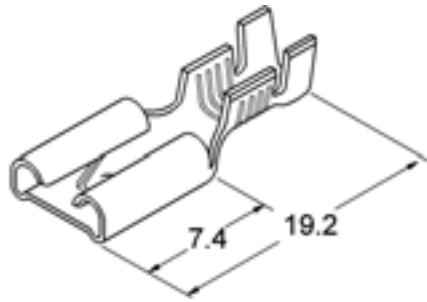
Yassı Geçme Tip Dişli Terminaler
Fast-on Type Receptacles

6.3mm



Düşük takma kuvvetli / Low insertion force (LIF)

Ürün Tanımı	Ürün Kodu	Kablo Kesiti (mm ²)	Malzeme	K a p l a m a				Malzeme Kalınlığı (mm)	Standart Paketleme Miktarı (Adet)	
				Kaplama					Rulo	Dökme
				Unplated	Sn	Ni	Ag			
Description	Product Code	Wire Size (mm ²)	Material	P l a t i n g				Material Thickness (mm)	Standard Packing Quantity (Pieces)	
				Unplated	Sn	Ni	Ag	(mm)	Chain	Loose
SF 1 D-U1 (6.3) RP	0100104068	1 - 2.5	CuZn	●	○	○	○	0.40	6000	-
SF 1 D-U1 (6.3) DP	0100204068	1 - 2.5	CuZn	●	○	○	○	0.40	-	6000
SF 1 D-U1 (6.3) RPK	0101104068	1 - 2.5	CuZn	○	●	○	○	0.40	6000	-
SF 1 D-U1 (6.3) DPK	0101204068	1 - 2.5	CuZn	○	●	○	○	0.40	-	6000
SF 1 D-U1 (6.3) RPG	0103104068	1 - 2.5	CuZn	○	○	○	●	0.40	6000	-
SF 1 D-U1 (6.3) DPG	0103204068	1 - 2.5	CuZn	○	○	○	●	0.40	-	6000
SF 1 D-U1 (6.3) RPN	0102104068	1 - 2.5	CuZn	○	○	●	○	0.40	6000	-
SF 1 D-U1 (6.3) DPN	0102204068	1 - 2.5	CuZn	○	○	●	○	0.40	-	6000
SF 1 D-U1 (6.3) RF	0300104068	1 - 2.5	CuSn	●	○	○	○	0.40	6000	-
SF 1 D-U1 (6.3) DF	0300204068	1 - 2.5	CuSn	●	○	○	○	0.40	-	6000
SF 1 D-U1 (6.3) RFK	0301104068	1 - 2.5	CuSn	○	●	○	○	0.40	6000	-
SF 1 D-U1 (6.3) DFK	0301204068	1 - 2.5	CuSn	○	●	○	○	0.40	-	6000
SF 1 D-U1 (6.3) RFG	0303104068	1 - 2.5	CuSn	○	○	○	●	0.40	6000	-
SF 1 D-U1 (6.3) DFG	0303204068	1 - 2.5	CuSn	○	○	○	●	0.40	-	6000
SF 1 D-U1 (6.3) RFN	0302104068	1 - 2.5	CuSn	○	○	●	○	0.40	6000	-
SF 1 D-U1 (6.3) DFN	0302204068	1 - 2.5	CuSn	○	○	●	○	0.40	-	6000
SF 1 D-U1 (6.3) RA	0250104068	1 - 2.5	CuNiZn	●	○	○	○	0.40	6000	-
SF 1 D-U1 (6.3) DA	0250204068	1 - 2.5	CuNiZn	●	○	○	○	0.40	-	6000



Düşük takma kuvvetli / Low insertion force (LIF)

SF 1 DK-U1 (6.3) RP	0100104067	0.5 - 1	CuZn	●	○	○	○	0.40	6000	-
SF 1 DK-U1 (6.3) DP	0100204067	0.5 - 1	CuZn	●	○	○	○	0.40	-	6000
SF 1 DK-U1 (6.3) RPK	0101104067	0.5 - 1	CuZn	○	●	○	○	0.40	6000	-
SF 1 DK-U1 (6.3) DPK	0101204067	0.5 - 1	CuZn	○	●	○	○	0.40	-	6000
SF 1 DK-U1 (6.3) RPG	0103104067	0.5 - 1	CuZn	○	○	○	●	0.40	6000	-
SF 1 DK-U1 (6.3) DPG	0103204067	0.5 - 1	CuZn	○	○	○	●	0.40	-	6000
SF 1 DK-U1 (6.3) RPN	0102104067	0.5 - 1	CuZn	○	○	●	○	0.40	6000	-
SF 1 DK-U1 (6.3) DPN	0102204067	0.5 - 1	CuZn	○	○	●	○	0.40	-	6000
SF 1 DK-U1 (6.3) RF	0300104067	0.5 - 1	CuSn	●	○	○	○	0.40	6000	-
SF 1 DK-U1 (6.3) DF	0300204067	0.5 - 1	CuSn	●	○	○	○	0.40	-	6000
SF 1 DK-U1 (6.3) RFK	0301104067	0.5 - 1	CuSn	○	●	○	○	0.40	6000	-
SF 1 DK-U1 (6.3) DFK	0301204067	0.5 - 1	CuSn	○	●	○	○	0.40	-	6000
SF 1 DK-U1 (6.3) RFG	0303104067	0.5 - 1	CuSn	○	○	○	●	0.40	6000	-
SF 1 DK-U1 (6.3) DFG	0303204067	0.5 - 1	CuSn	○	○	○	●	0.40	-	6000
SF 1 DK-U1 (6.3) RFN	0302104067	0.5 - 1	CuSn	○	○	●	○	0.40	6000	-
SF 1 DK-U1 (6.3) DFN	0302204067	0.5 - 1	CuSn	○	○	●	○	0.40	-	6000
SF 1 DK-U1 (6.3) RA	0250104067	0.5 - 1	CuNiZn	●	○	○	○	0.40	6000	-
SF 1 DK-U1 (6.3) DA	0250204067	0.5 - 1	CuNiZn	●	○	○	○	0.40	-	6000

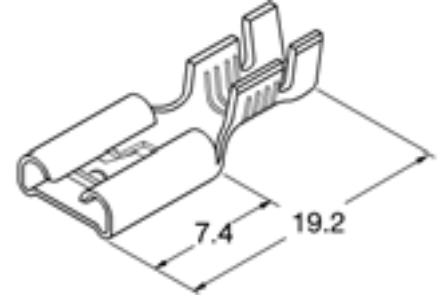
Kullanıldığı konnektör tipi / Used by insulation housing

6.3	R Tipi konnektör R type insulation housing
6.3	TS 4'lü Konnektör TS insulation housing-four positions
SF 1D	Kılıf Sleeves
SF 1D	Yassı Kılıf Sleeves

Yassı Geçme Tip Dişi Terminaller
Fast-on Type Receptacles

6.3mm

Ürün Tanımı	Ürün Kodu	Kablo Kesiti (mm ²)	Malzeme	K a p l a m a				Malzeme Kalınlığı (mm)	Standart Paketleme Miktarı (Adet)	
				Kaplama					Rulo	Dökme
				Kaplama	Sn	Ni	Ag			
Description	Product Code	Wire Size (mm ²)	Material	P l a t i n g				Standard Packing Quantity (Pieces)		
				Unplated	Sn	Ni	Ag	(mm)	Chain	Loose
SF 2 D (6.3) RP	0100104022	1 - 2.5	CuZn	●	○	○	○	0.35	6000	-
SF 2 D (6.3) DP	0100204022	1 - 2.5	CuZn	●	○	○	○	0.35	-	6000
SF 2 D (6.3) RPK	0101104022	1 - 2.5	CuZn	○	●	○	○	0.35	6000	-
SF 2 D (6.3) DPK	0101204022	1 - 2.5	CuZn	○	●	○	○	0.35	-	6000
SF 2 D (6.3) RPG	0103104022	1 - 2.5	CuZn	○	○	○	●	0.35	6000	-
SF 2 D (6.3) DPG	0103204022	1 - 2.5	CuZn	○	○	○	●	0.35	-	6000
SF 2 D (6.3) RPN	0102104022	1 - 2.5	CuZn	○	○	●	○	0.35	6000	-
SF 2 D (6.3) DPN	0102204022	1 - 2.5	CuZn	○	○	●	○	0.35	-	6000
SF 2 D (6.3) RF	0300104022	1 - 2.5	CuSn	●	○	○	○	0.35	6000	-
SF 2 D (6.3) DF	0300204022	1 - 2.5	CuSn	●	○	○	○	0.35	-	6000
SF 2 D (6.3) RFK	0301104022	1 - 2.5	CuSn	○	●	○	○	0.35	6000	-
SF 2 D (6.3) DFK	0301204022	1 - 2.5	CuSn	○	●	○	○	0.35	-	6000
SF 2 D (6.3) RFG	0303104022	1 - 2.5	CuSn	○	○	○	●	0.35	6000	-
SF 2 D (6.3) DFG	0303204022	1 - 2.5	CuSn	○	○	○	●	0.35	-	6000
SF 2 D (6.3) RFN	0302104022	1 - 2.5	CuSn	○	○	●	○	0.35	6000	-
SF 2 D (6.3) DFN	0302204022	1 - 2.5	CuSn	○	○	●	○	0.35	-	6000



Tırnaklı Düz Tip / Snap-in Receptacle

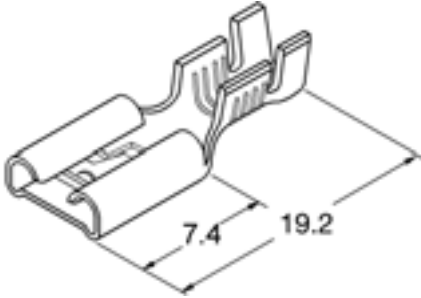
SF 2 D (F) (6.3) RP	0100104062	1 - 2.5	CuZn	●	○	○	○	0.38	6000	-
SF 2 D (F) (6.3) DP	0100204062	1 - 2.5	CuZn	●	○	○	○	0.38	-	6000
SF 2 D (F) (6.3) RPK	0101104062	1 - 2.5	CuZn	○	●	○	○	0.38	6000	-
SF 2 D (F) (6.3) DPK	0101204062	1 - 2.5	CuZn	○	●	○	○	0.38	-	6000
SF 2 D (F) (6.3) RPG	0103104062	1 - 2.5	CuZn	○	○	○	●	0.38	6000	-
SF 2 D (F) (6.3) DPG	0103204062	1 - 2.5	CuZn	○	○	○	●	0.38	-	6000
SF 2 D (F) (6.3) RPN	0102104062	1 - 2.5	CuZn	○	○	●	○	0.38	6000	-
SF 2 D (F) (6.3) DPN	0102204062	1 - 2.5	CuZn	○	○	●	○	0.38	-	6000
SF 2 D (F) (6.3) RF	0300104062	1 - 2.5	CuSn	●	○	○	○	0.38	6000	-
SF 2 D (F) (6.3) DF	0300204062	1 - 2.5	CuSn	●	○	○	○	0.38	-	6000
SF 2 D (F) (6.3) RFK	0301104062	1 - 2.5	CuSn	○	●	○	○	0.38	6000	-
SF 2 D (F) (6.3) DFK	0301204062	1 - 2.5	CuSn	○	●	○	○	0.38	-	6000
SF 2 D (F) (6.3) RFG	0303104062	1 - 2.5	CuSn	○	○	○	●	0.38	6000	-
SF 2 D (F) (6.3) DFG	0303204062	1 - 2.5	CuSn	○	○	○	●	0.38	-	6000
SF 2 D (F) (6.3) RFN	0302104062	1 - 2.5	CuSn	○	○	●	○	0.38	6000	-
SF 2 D (F) (6.3) DFN	0302204062	1 - 2.5	CuSn	○	○	●	○	0.38	-	6000

Kullanıldığı konnektör tipi / Used by insulation housing

101	Erkek Konnektör Insulation Housing - male
201	Erkek Konnektör Insulation Housing - male
301	Erkek Konnektör Insulation Housing - male
401	Erkek Konnektör Insulation Housing - male
601	Erkek Konnektör Insulation Housing - male
601B	Erkek Konnektör Insulation Housing - male
801	Erkek Konnektör Insulation Housing - male
	12'li Konnektör Insulation Housing - twelve positions

Yassı Geçme Tip Dişi Terminaller
Fast-on Type Receptacles

6.3mm



Tırnaklı Düz Tip / Snap-in Receptacle

Ürün Tanımı	Ürün Kodu	Kablo Kesiti (mm ²)	Malzeme	K a p l a m a				Malzeme Kalınlığı (mm)	Standart Paketleme Miktarı (Adet)	
				Kaplamasız	Sn	Ni	Ag		Rulo	Dökme
Description	Product Code	Wire Size (mm ²)	Material	P l a t i n g				Material Thickness (mm)	Standard Packing Quantity (Pieces)	
				Unplated	Sn	Ni	Ag		Chain	Loose
SF 2 D (G) (6.3) RP	0100104223	1 - 2.5	CuZn	●	○	○	○	0.35	6000	-
SF 2 D (G) (6.3) DP	0100204223	1 - 2.5	CuZn	●	○	○	○	0.38	-	6000
SF 2 D (G) (6.3) RPK	0101104223	1 - 2.5	CuZn	○	●	○	○	0.35	6000	-
SF 2 D (G) (6.3) DPK	0101204223	1 - 2.5	CuZn	○	●	○	○	0.38	-	6000
SF 2 D (G) (6.3) RPG	0103104223	1 - 2.5	CuZn	○	○	○	●	0.35	6000	-
SF 2 D (G) (6.3) DPG	0103204223	1 - 2.5	CuZn	○	○	○	●	0.38	-	6000
SF 2 D (G) (6.3) RPN	0102104223	1 - 2.5	CuZn	○	○	●	○	0.35	6000	-
SF 2 D (G) (6.3) DPN	0102204223	1 - 2.5	CuZn	○	○	●	○	0.38	-	6000
SF 2 D (G) (6.3) RF	0300104223	1 - 2.5	CuSn	●	○	○	○	0.35	6000	-
SF 2 D (G) (6.3) DF	0300204223	1 - 2.5	CuSn	●	○	○	○	0.38	-	6000
SF 2 D (G) (6.3) RFK	0301104223	1 - 2.5	CuSn	○	●	○	○	0.35	6000	-
SF 2 D (G) (6.3) DFK	0301204223	1 - 2.5	CuSn	○	●	○	○	0.38	-	6000
SF 2 D (G) (6.3) RFG	0303104223	1 - 2.5	CuSn	○	○	○	●	0.35	6000	-
SF 2 D (G) (6.3) DFG	0303204223	1 - 2.5	CuSn	○	○	○	●	0.38	-	6000
SF 2 D (G) (6.3) RFN	0302104223	1 - 2.5	CuSn	○	○	●	○	0.35	6000	-
SF 2 D (G) (6.3) DFN	0302204223	1 - 2.5	CuSn	○	○	●	○	0.38	-	6000

SF 2 D (H) (6.3) RP	0100104249	1 - 2.5	CuZn	●	○	○	○	0.35	6000	-
SF 2 D (H) (6.3) DP	0100204249	1 - 2.5	CuZn	●	○	○	○	0.38	-	6000
SF 2 D (H) (6.3) RPK	0101104249	1 - 2.5	CuZn	○	●	○	○	0.35	6000	-
SF 2 D (H) (6.3) DPK	0101204249	1 - 2.5	CuZn	○	●	○	○	0.38	-	6000
SF 2 D (H) (6.3) RPG	0103104249	1 - 2.5	CuZn	○	○	○	●	0.35	6000	-
SF 2 D (H) (6.3) DPG	0103204249	1 - 2.5	CuZn	○	○	○	●	0.38	-	6000
SF 2 D (H) (6.3) RPN	0102104249	1 - 2.5	CuZn	○	○	●	○	0.35	6000	-
SF 2 D (H) (6.3) DPN	0102204249	1 - 2.5	CuZn	○	○	●	○	0.38	-	6000
SF 2 D (H) (6.3) RF	0300104249	1 - 2.5	CuSn	●	○	○	○	0.35	6000	-
SF 2 D (H) (6.3) DF	0300204249	1 - 2.5	CuSn	●	○	○	○	0.38	-	6000
SF 2 D (H) (6.3) RFK	0301104249	1 - 2.5	CuSn	○	●	○	○	0.35	6000	-
SF 2 D (H) (6.3) DFK	0301204249	1 - 2.5	CuSn	○	●	○	○	0.38	-	6000
SF 2 D (H) (6.3) RFG	0303104249	1 - 2.5	CuSn	○	○	○	●	0.35	6000	-
SF 2 D (H) (6.3) DFG	0303204249	1 - 2.5	CuSn	○	○	○	●	0.38	-	6000
SF 2 D (H) (6.3) RFN	0302104249	1 - 2.5	CuSn	○	○	●	○	0.35	6000	-
SF 2 D (H) (6.3) DFN	0302204249	1 - 2.5	CuSn	○	○	●	○	0.38	-	6000

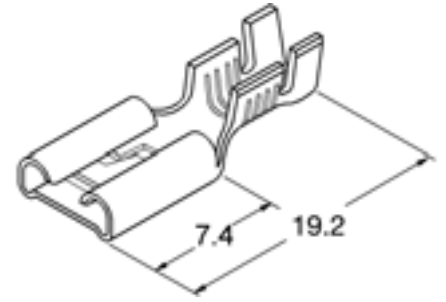
Kullanıldığı konnektör tipi / Used by insulation housing

101	Erkek Konnektör Insulation Housing - male
201	Erkek Konnektör Insulation Housing - male
301	Erkek Konnektör Insulation Housing - male
401	Erkek Konnektör Insulation Housing - male
601	Erkek Konnektör Insulation Housing - male
601B	Erkek Konnektör Insulation Housing - male
801	Erkek Konnektör Insulation Housing - male
	12'li Konnektör Insulation Housing - twelve positions

Yassı Geçme Tip Dişi Terminaller Fast-on Type Receptacles

6.3mm

Ürün Tanımı	Ürün Kodu	Kablo Kesiti (mm ²)	Malzeme	K a p l a m a				Malzeme Kalınlığı (mm)	Standart Paketleme Miktarı (Adet)	
				Kaplama					Rulo	Dökme
				Unplated	Sn	Ni	Ag			
<i>Description</i>	<i>Product Code</i>	<i>Wire Size (mm²)</i>	<i>Material</i>	<i>P l a t i n g</i>				<i>Material Thickness (mm)</i>	<i>Standard Packing Quantity (Pieces)</i>	
				<i>Unplated</i>	<i>Sn</i>	<i>Ni</i>	<i>Ag</i>		<i>Chain</i>	<i>Loose</i>
SF 2 D (B) NOKTASIZ (6.3) RP	0100104160	1 - 2.5	CuZn	●	○	○	○	0.35	6000	-
SF 2 D (B) NOKTASIZ (6.3) DP	0100204160	1 - 2.5	CuZn	●	○	○	○	0.38	-	6000
SF 2 D (B) NOKTASIZ (6.3) RPK	0101104160	1 - 2.5	CuZn	○	●	○	○	0.35	6000	-
SF 2 D (B) NOKTASIZ (6.3) DPK	0101204160	1 - 2.5	CuZn	○	●	○	○	0.38	-	6000
SF 2 D (B) NOKTASIZ (6.3) RPG	0103104160	1 - 2.5	CuZn	○	○	○	●	0.35	6000	-
SF 2 D (B) NOKTASIZ (6.3) DPG	0103204160	1 - 2.5	CuZn	○	○	○	●	0.38	-	6000
SF 2 D (B) NOKTASIZ (6.3) RPN	0102104160	1 - 2.5	CuZn	○	○	●	○	0.35	6000	-
SF 2 D (B) NOKTASIZ (6.3) DPN	0102204160	1 - 2.5	CuZn	○	○	●	○	0.38	-	6000
SF 2 D (B) NOKTASIZ (6.3) RF	0300104160	1 - 2.5	CuSn	●	○	○	○	0.35	6000	-
SF 2 D (B) NOKTASIZ (6.3) DF	0300204160	1 - 2.5	CuSn	●	○	○	○	0.38	-	6000
SF 2 D (B) NOKTASIZ (6.3) RFK	0301104160	1 - 2.5	CuSn	○	●	○	○	0.35	6000	-
SF 2 D (B) NOKTASIZ (6.3) DFK	0301204160	1 - 2.5	CuSn	○	●	○	○	0.38	-	6000
SF 2 D (B) NOKTASIZ (6.3) RFG	0303104160	1 - 2.5	CuSn	○	○	○	●	0.35	6000	-
SF 2 D (B) NOKTASIZ (6.3) DFG	0303204160	1 - 2.5	CuSn	○	○	○	●	0.38	-	6000
SF 2 D (B) NOKTASIZ (6.3) RFN	0302104160	1 - 2.5	CuSn	○	○	●	○	0.35	6000	-
SF 2 D (B) NOKTASIZ (6.3) DFN	0302204160	1 - 2.5	CuSn	○	○	●	○	0.38	-	6000



Tırnaklı Düz Tip / Snap-in Receptacle

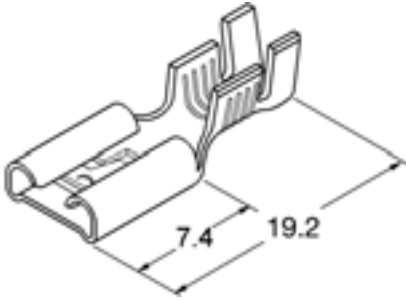
SF 2 D (E) NOKTASIZ (6.3) RP	0100104257	1 - 2.5	CuZn	●	○	○	○	0.35	6000	-
SF 2 D (E) NOKTASIZ (6.3) DP	0100204257	1 - 2.5	CuZn	●	○	○	○	0.38	-	6000
SF 2 D (E) NOKTASIZ (6.3) RPK	0101104257	1 - 2.5	CuZn	○	●	○	○	0.35	6000	-
SF 2 D (E) NOKTASIZ (6.3) DPK	0101204257	1 - 2.5	CuZn	○	●	○	○	0.38	-	6000
SF 2 D (E) NOKTASIZ (6.3) RPG	0103104257	1 - 2.5	CuZn	○	○	○	●	0.35	6000	-
SF 2 D (E) NOKTASIZ (6.3) DPG	0103204257	1 - 2.5	CuZn	○	○	○	●	0.38	-	6000
SF 2 D (E) NOKTASIZ (6.3) RPN	0102104257	1 - 2.5	CuZn	○	○	●	○	0.35	6000	-
SF 2 D (E) NOKTASIZ (6.3) DPN	0102204257	1 - 2.5	CuZn	○	○	●	○	0.38	-	6000
SF 2 D (E) NOKTASIZ (6.3) RF	0300104257	1 - 2.5	CuSn	●	○	○	○	0.35	6000	-
SF 2 D (E) NOKTASIZ (6.3) DF	0300204257	1 - 2.5	CuSn	●	○	○	○	0.38	-	6000
SF 2 D (E) NOKTASIZ (6.3) RFK	0301104257	1 - 2.5	CuSn	○	●	○	○	0.35	6000	-
SF 2 D (E) NOKTASIZ (6.3) DFK	0301204257	1 - 2.5	CuSn	○	●	○	○	0.38	-	6000
SF 2 D (E) NOKTASIZ (6.3) RFG	0303104257	1 - 2.5	CuSn	○	○	○	●	0.35	6000	-
SF 2 D (E) NOKTASIZ (6.3) DFG	0303204257	1 - 2.5	CuSn	○	○	○	●	0.38	-	6000
SF 2 D (E) NOKTASIZ (6.3) RFN	0302104257	1 - 2.5	CuSn	○	○	●	○	0.35	6000	-
SF 2 D (E) NOKTASIZ (6.3) DFN	0302204257	1 - 2.5	CuSn	○	○	●	○	0.38	-	6000

Kullanıldığı konnektör tipi / Used by insulation housing

101	Erkek Konnektör Insulation Housing - male
201	Erkek Konnektör Insulation Housing - male
301	Erkek Konnektör Insulation Housing - male
401	Erkek Konnektör Insulation Housing - male
601	Erkek Konnektör Insulation Housing - male
601B	Erkek Konnektör Insulation Housing - male
801	Erkek Konnektör Insulation Housing - male
	12'li Konnektör Insulation Housing - twelve positions

Yassı Geçme Tip Dişi Terminaler
Fast-on Type Receptacles

6.3mm



Tırnaklı Düz Tip / Snap-in Receptacle

Ürün Tanımı	Ürün Kodu	Kablo Kesiti (mm ²)	Malzeme	K a p l a m a				Malzeme Kalınlığı (mm)	Standart Paketleme Miktarı (Adet)	
				Kaplamasız	Sn	Ni	Ag		Rulo	Dökme
Description	Product Code	Wire Size (mm ²)	Material	P l a t i n g				Material Thickness (mm)	Standard Packing Quantity (Pieces)	
				Unplated	Sn	Ni	Ag		Chain	Loose
SF 2 DB (6.3) RP	0100104023	4 - 6	CuZn	●	○	○	○	0.35	4000	-
SF 2 DB (6.3) DP	0100204023	4 - 6	CuZn	●	○	○	○	0.38	-	5000
SF 2 DB (6.3) RPK	0101104023	4 - 6	CuZn	○	●	○	○	0.35	4000	-
SF 2 DB (6.3) DPK	0101204023	4 - 6	CuZn	○	●	○	○	0.38	-	5000
SF 2 DB (6.3) RPK	0103104023	4 - 6	CuZn	○	○	○	●	0.35	4000	-
SF 2 DB (6.3) DPK	0103204023	4 - 6	CuZn	○	○	○	●	0.38	-	5000
SF 2 DB (6.3) RPN	0102104023	4 - 6	CuZn	○	○	●	○	0.35	4000	-
SF 2 DB (6.3) DPN	0102204023	4 - 6	CuZn	○	○	●	○	0.38	-	5000
SF 2 DB (6.3) RF	0300104023	4 - 6	CuSn	●	○	○	○	0.35	4000	-
SF 2 DB (6.3) DF	0300204023	4 - 6	CuSn	●	○	○	○	0.38	-	5000
SF 2 DB (6.3) RPK	0301104023	4 - 6	CuSn	○	●	○	○	0.35	4000	-
SF 2 DB (6.3) DPK	0301204023	4 - 6	CuSn	○	●	○	○	0.38	-	5000
SF 2 DB (6.3) RFG	0303104023	4 - 6	CuSn	○	○	○	●	0.35	4000	-
SF 2 DB (6.3) DFG	0303204023	4 - 6	CuSn	○	○	○	●	0.38	-	5000
SF 2 DB (6.3) RPN	0302104023	4 - 6	CuSn	○	○	●	○	0.35	4000	-
SF 2 DB (6.3) DPN	0302204023	4 - 6	CuSn	○	○	●	○	0.38	-	5000

SF 2 DB (B) (6.3) RP	0100104183	4 - 6	CuZn	●	○	○	○	0.35	4000	-
SF 2 DB (B) (6.3) DP	0100204183	4 - 6	CuZn	●	○	○	○	0.38	-	5000
SF 2 DB (B) (6.3) RPK	0101104183	4 - 6	CuZn	○	●	○	○	0.35	4000	-
SF 2 DB (B) (6.3) DPK	0101204183	4 - 6	CuZn	○	●	○	○	0.38	-	5000
SF 2 DB (B) (6.3) RPK	0103104183	4 - 6	CuZn	○	○	○	●	0.35	4000	-
SF 2 DB (B) (6.3) DPK	0103204183	4 - 6	CuZn	○	○	○	●	0.38	-	5000
SF 2 DB (B) (6.3) RPN	0102104183	4 - 6	CuZn	○	○	●	○	0.35	4000	-
SF 2 DB (B) (6.3) DPN	0102204183	4 - 6	CuZn	○	○	●	○	0.38	-	5000
SF 2 DB (B) (6.3) RF	0300104183	4 - 6	CuSn	●	○	○	○	0.35	4000	-
SF 2 DB (B) (6.3) DF	0300204183	4 - 6	CuSn	●	○	○	○	0.38	-	5000
SF 2 DB (B) (6.3) RPK	0301104183	4 - 6	CuSn	○	●	○	○	0.35	4000	-
SF 2 DB (B) (6.3) DPK	0301204183	4 - 6	CuSn	○	●	○	○	0.38	-	5000
SF 2 DB (B) (6.3) RFG	0303104183	4 - 6	CuSn	○	○	○	●	0.35	4000	-
SF 2 DB (B) (6.3) DFG	0303204183	4 - 6	CuSn	○	○	○	●	0.38	-	5000
SF 2 DB (B) (6.3) RPN	0302104183	4 - 6	CuSn	○	○	●	○	0.35	4000	-
SF 2 DB (B) (6.3) DPN	0302204183	4 - 6	CuSn	○	○	●	○	0.38	-	5000

Kullanıldığı konnektör tipi / Used by insulation housing

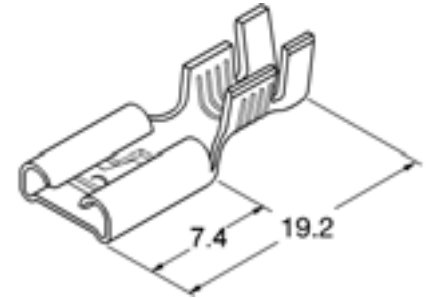
101	Erkek Konnektör Insulation Housing - male
201	Erkek Konnektör Insulation Housing - male
301	Erkek Konnektör Insulation Housing - male
401	Erkek Konnektör Insulation Housing - male
601	Erkek Konnektör Insulation Housing - male
601B	Erkek Konnektör Insulation Housing - male
801	Erkek Konnektör Insulation Housing - male
	12'li Konnektör Insulation Housing - twelve positions

Yassı Geçme Tip Dişi Terminaller
Fast-on Type Receptacles

6.3mm

Ürün Tanımı <i>Description</i>	Ürün Kodu <i>Product Code</i>	Kablo Kesiti (mm ²) <i>Wire Size (mm²)</i>	Malzeme <i>Material</i>	K a p l a m a				Malzeme Kalınlığı (mm) <i>Material Thickness (mm)</i>	Standart Paketleme Miktarı (Adet)	
				Kaplama					Rulo	Dökme
				Unplated	Sn	Ni	Ag			
SF 2 DB (F) (6.3) RP	0100104165	4 - 6	CuZn	●	○	○	○	0.35	4000	-
SF 2 DB (F) (6.3) DP	0100204165	4 - 6	CuZn	●	○	○	○	0.38	-	5000
SF 2 DB (F) (6.3) RPK	0101104165	4 - 6	CuZn	○	●	○	○	0.35	4000	-
SF 2 DB (F) (6.3) DPK	0101204165	4 - 6	CuZn	○	●	○	○	0.38	-	5000
SF 2 DB (F) (6.3) RPG	0103104165	4 - 6	CuZn	○	○	○	●	0.35	4000	-
SF 2 DB (F) (6.3) DPG	0103204165	4 - 6	CuZn	○	○	○	●	0.38	-	5000
SF 2 DB (F) (6.3) RPN	0102104165	4 - 6	CuZn	○	○	●	○	0.35	4000	-
SF 2 DB (F) (6.3) DPN	0102204165	4 - 6	CuZn	○	○	●	○	0.38	-	5000
SF 2 DB (F) (6.3) RF	0300104165	4 - 6	CuSn	●	○	○	○	0.35	4000	-
SF 2 DB (F) (6.3) DF	0300204165	4 - 6	CuSn	●	○	○	○	0.38	-	5000
SF 2 DB (F) (6.3) RFK	0301104165	4 - 6	CuSn	○	●	○	○	0.35	4000	-
SF 2 DB (F) (6.3) DFK	0301204165	4 - 6	CuSn	○	●	○	○	0.38	-	5000
SF 2 DB (F) (6.3) RFG	0303104165	4 - 6	CuSn	○	○	○	●	0.35	4000	-
SF 2 DB (F) (6.3) DFG	0303204165	4 - 6	CuSn	○	○	○	●	0.38	-	5000
SF 2 DB (F) (6.3) RFN	0302104165	4 - 6	CuSn	○	○	●	○	0.35	4000	-
SF 2 DB (F) (6.3) DFN	0302204165	4 - 6	CuSn	○	○	●	○	0.38	-	5000

SF 2 DB (G) (6.3) RP	0100104247	4 - 6	CuZn	●	○	○	○	0.35	4000	-
SF 2 DB (G) (6.3) DP	0100204247	4 - 6	CuZn	●	○	○	○	0.38	-	5000
SF 2 DB (G) (6.3) RPK	0101104247	4 - 6	CuZn	○	●	○	○	0.35	4000	-
SF 2 DB (G) (6.3) DPK	0101204247	4 - 6	CuZn	○	●	○	○	0.38	-	5000
SF 2 DB (G) (6.3) RPG	0103104247	4 - 6	CuZn	○	○	○	●	0.35	4000	-
SF 2 DB (G) (6.3) DPG	0103204247	4 - 6	CuZn	○	○	○	●	0.38	-	5000
SF 2 DB (G) (6.3) RPN	0102104247	4 - 6	CuZn	○	○	●	○	0.35	4000	-
SF 2 DB (G) (6.3) DPN	0102204247	4 - 6	CuZn	○	○	●	○	0.38	-	5000
SF 2 DB (G) (6.3) RF	0300104247	4 - 6	CuSn	●	○	○	○	0.35	4000	-
SF 2 DB (G) (6.3) DF	0300204247	4 - 6	CuSn	●	○	○	○	0.38	-	5000
SF 2 DB (G) (6.3) RFK	0301104247	4 - 6	CuSn	○	●	○	○	0.35	4000	-
SF 2 DB (G) (6.3) DFK	0301204247	4 - 6	CuSn	○	●	○	○	0.38	-	5000
SF 2 DB (G) (6.3) RFG	0303104247	4 - 6	CuSn	○	○	○	●	0.35	4000	-
SF 2 DB (G) (6.3) DFG	0303204247	4 - 6	CuSn	○	○	○	●	0.38	-	5000
SF 2 DB (G) (6.3) RFN	0302104247	4 - 6	CuSn	○	○	●	○	0.35	4000	-
SF 2 DB (G) (6.3) DFN	0302204247	4 - 6	CuSn	○	○	●	○	0.38	-	5000



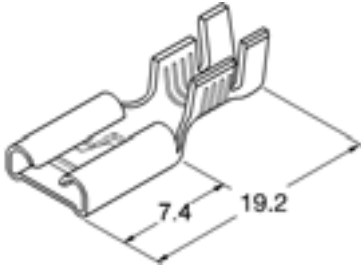
Tırnaklı Düz Tip / Snap-in Receptacle

Kullanıldığı konnektör tipi / Used by insulation housing

101	Erkek Konnektör Insulation Housing - male
201	Erkek Konnektör Insulation Housing - male
301	Erkek Konnektör Insulation Housing - male
401	Erkek Konnektör Insulation Housing - male
601	Erkek Konnektör Insulation Housing - male
601B	Erkek Konnektör Insulation Housing - male
801	Erkek Konnektör Insulation Housing - male
	12'li Konnektör Insulation Housing - twelve positions

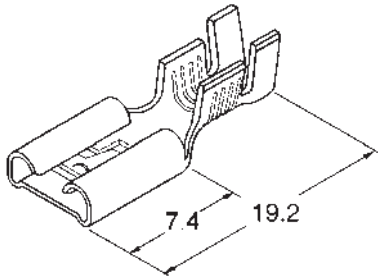
Yassı Geçme Tip Dişli Terminaler
Fast-on Type Receptacles

6.3mm



Tırnaklı Düz Tip / Snap-in Receptacle

Ürün Tanımı	Ürün Kodu	Kablo Kesiti (mm ²)	Malzeme	K a p l a m a				Malzeme Kalınlığı (mm)	Standart Paketleme Miktarı (Adet)	
				Kaplamasız	Sn	Ni	Ag		Rulo	Dökme
Description	Product Code	Wire Size (mm ²)	Material	P l a t i n g				Material Thickness (mm)	Standard Packing Quantity (Pieces)	
				Unplated	Sn	Ni	Ag		Chain	Loose
SF 2 DB (E) NOKTASIZ (6.3) RP	0100104261	4 - 6	CuZn	●	○	○	○	0.35	4000	-
SF 2 DB (E) NOKTASIZ (6.3) DP	0100204261	4 - 6	CuZn	●	○	○	○	0.38	-	5000
SF 2 DB (E) NOKTASIZ (6.3) RPK	0101104261	4 - 6	CuZn	○	●	○	○	0.35	4000	-
SF 2 DB (E) NOKTASIZ (6.3) DPK	0101204261	4 - 6	CuZn	○	●	○	○	0.38	-	5000
SF 2 DB (E) NOKTASIZ (6.3) RPG	0103104261	4 - 6	CuZn	○	○	○	●	0.35	4000	-
SF 2 DB (E) NOKTASIZ (6.3) DPG	0103204261	4 - 6	CuZn	○	○	○	●	0.38	-	5000
SF 2 DB (E) NOKTASIZ (6.3) RPN	0102104261	4 - 6	CuZn	○	○	●	○	0.35	4000	-
SF 2 DB (E) NOKTASIZ (6.3) DPN	0102204261	4 - 6	CuZn	○	○	●	○	0.38	-	5000
SF 2 DB (E) NOKTASIZ (6.3) RF	0300104261	4 - 6	CuSn	●	○	○	○	0.35	4000	-
SF 2 DB (E) NOKTASIZ (6.3) DF	0300204261	4 - 6	CuSn	●	○	○	○	0.38	-	5000
SF 2 DB (E) NOKTASIZ (6.3) RPK	0301104261	4 - 6	CuSn	○	●	○	○	0.35	4000	-
SF 2 DB (E) NOKTASIZ (6.3) DFK	0301204261	4 - 6	CuSn	○	●	○	○	0.38	-	5000
SF 2 DB (E) NOKTASIZ (6.3) RFG	0303104261	4 - 6	CuSn	○	○	○	●	0.35	4000	-
SF 2 DB (E) NOKTASIZ (6.3) DFG	0303204261	4 - 6	CuSn	○	○	○	●	0.38	-	5000
SF 2 DB (E) NOKTASIZ (6.3) RFN	0302104261	4 - 6	CuSn	○	○	●	○	0.35	4000	-
SF 2 DB (E) NOKTASIZ (6.3) DFN	0302204261	4 - 6	CuSn	○	○	●	○	0.38	-	5000



Tırnaklı Düz Tip / Snap-in Receptacle

SF 2 DBK (6.3) RP	0100104230	2.5 - 4	CuZn	●	○	○	○	0.35	4000	-
SF 2 DBK (6.3) DP	0100204230	2.5 - 4	CuZn	●	○	○	○	0.38	-	5000
SF 2 DBK (6.3) RPK	0101104230	2.5 - 4	CuZn	○	●	○	○	0.35	4000	-
SF 2 DBK (6.3) DPK	0101204230	2.5 - 4	CuZn	○	●	○	○	0.38	-	5000
SF 2 DBK (6.3) RPG	0103104230	2.5 - 4	CuZn	○	○	○	●	0.35	4000	-
SF 2 DBK (6.3) DPG	0103204230	2.5 - 4	CuZn	○	○	○	●	0.38	-	5000
SF 2 DBK (6.3) RPN	0102104230	2.5 - 4	CuZn	○	○	●	○	0.35	4000	-
SF 2 DBK (6.3) DPN	0102204230	2.5 - 4	CuZn	○	○	●	○	0.38	-	5000
SF 2 DBK (6.3) RF	0300104230	2.5 - 4	CuSn	●	○	○	○	0.35	4000	-
SF 2 DBK (6.3) DF	0300204230	2.5 - 4	CuSn	●	○	○	○	0.38	-	5000
SF 2 DBK (6.3) RPK	0301104230	2.5 - 4	CuSn	○	●	○	○	0.35	4000	-
SF 2 DBK (6.3) DFK	0301204230	2.5 - 4	CuSn	○	●	○	○	0.38	-	5000
SF 2 DBK (6.3) RFG	0303104230	2.5 - 4	CuSn	○	○	○	●	0.35	4000	-
SF 2 DBK (6.3) DFG	0303204230	2.5 - 4	CuSn	○	○	○	●	0.38	-	5000
SF 2 DBK (6.3) RFN	0302104230	2.5 - 4	CuSn	○	○	●	○	0.35	4000	-
SF 2 DBK (6.3) DFN	0302204230	2.5 - 4	CuSn	○	○	●	○	0.38	-	5000

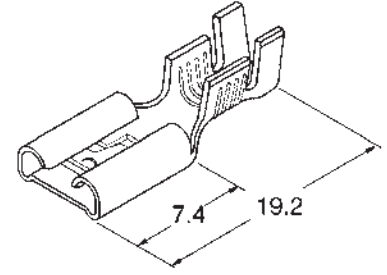
Kullanıldığı konnektör tipi / Used by insulation housing

101	Erkek Konnektör Insulation Housing - male
201	Erkek Konnektör Insulation Housing - male
301	Erkek Konnektör Insulation Housing - male
401	Erkek Konnektör Insulation Housing - male
601	Erkek Konnektör Insulation Housing - male
601B	Erkek Konnektör Insulation Housing - male
801	Erkek Konnektör Insulation Housing - male
	12'li Konnektör Insulation Housing - twelve positions

Yassı Geçme Tip Dişi Terminaller Fast-on Type Receptacles

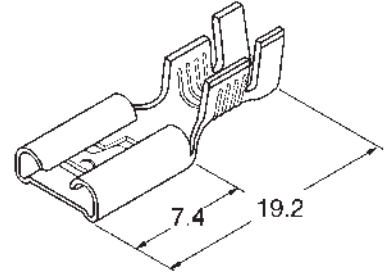
6.3mm

Ürün Tanımı	Ürün Kodu	Kablo Kesiti (mm ²)	Malzeme	K a p l a m a				Malzeme Kalınlığı (mm)	Standart Paketleme Miktarı (Adet)	
				Kaplama					Rulo	Dökme
				Kaplama	Sn	Ni	Ag			
Description	Product Code	Wire Size (mm ²)	Material	P l a t i n g				Material Thickness (mm)	Standard Packing Quantity (Pieces)	
				Unplated	Sn	Ni	Ag		Chain	Loose
SF 2 DBK (G) (6.3) RP	0100104231	2.5 - 4	CuZn	●	○	○	○	0.35	4000	-
SF 2 DBK (G) (6.3) DP	0100204231	2.5 - 4	CuZn	●	○	○	○	0.38	-	5000
SF 2 DBK (G) (6.3) RPK	0101104231	2.5 - 4	CuZn	○	●	○	○	0.35	4000	-
SF 2 DBK (G) (6.3) DPK	0101204231	2.5 - 4	CuZn	○	○	●	○	0.38	-	5000
SF 2 DBK (G) (6.3) RPG	0103104231	2.5 - 4	CuZn	○	○	○	●	0.35	4000	-
SF 2 DBK (G) (6.3) DPG	0103204231	2.5 - 4	CuZn	○	○	○	●	0.38	-	5000
SF 2 DBK (G) (6.3) RPN	0102104231	2.5 - 4	CuZn	○	○	●	○	0.35	4000	-
SF 2 DBK (G) (6.3) DPN	0102204231	2.5 - 4	CuZn	○	○	●	○	0.38	-	5000
SF 2 DBK (G) (6.3) RF	0300104231	2.5 - 4	CuSn	●	○	○	○	0.35	4000	-
SF 2 DBK (G) (6.3) DF	0300204231	2.5 - 4	CuSn	●	○	○	○	0.38	-	5000
SF 2 DBK (G) (6.3) RFK	0301104231	2.5 - 4	CuSn	○	●	○	○	0.35	4000	-
SF 2 DBK (G) (6.3) DFK	0301204231	2.5 - 4	CuSn	○	○	●	○	0.38	-	5000
SF 2 DBK (G) (6.3) RFG	0303104231	2.5 - 4	CuSn	○	○	○	●	0.35	4000	-
SF 2 DBK (G) (6.3) DFG	0303204231	2.5 - 4	CuSn	○	○	○	●	0.38	-	5000
SF 2 DBK (G) (6.3) RFN	0302104231	2.5 - 4	CuSn	○	○	●	○	0.35	4000	-
SF 2 DBK (G) (6.3) DFN	0302204231	2.5 - 4	CuSn	○	○	●	○	0.38	-	5000



Tırnaklı Düz Tip / Snap-in Receptacle

SF 2 DK (6.3) RP	0100104024	0.5 - 1	CuZn	●	○	○	○	0.35	6000	-
SF 2 DK (6.3) DP	0100204024	0.5 - 1	CuZn	●	○	○	○	0.38	-	6000
SF 2 DK (6.3) RPK	0101104024	0.5 - 1	CuZn	○	●	○	○	0.35	6000	-
SF 2 DK (6.3) DPK	0101204024	0.5 - 1	CuZn	○	○	●	○	0.38	-	6000
SF 2 DK (6.3) RPG	0103104024	0.5 - 1	CuZn	○	○	○	●	0.35	6000	-
SF 2 DK (6.3) DPG	0103204024	0.5 - 1	CuZn	○	○	○	●	0.38	-	6000
SF 2 DK (6.3) RPN	0102104024	0.5 - 1	CuZn	○	○	●	○	0.35	6000	-
SF 2 DK (6.3) DPN	0102204024	0.5 - 1	CuZn	○	○	●	○	0.38	-	6000
SF 2 DK (6.3) RF	0300104024	0.5 - 1	CuSn	●	○	○	○	0.35	6000	-
SF 2 DK (6.3) DF	0300204024	0.5 - 1	CuSn	●	○	○	○	0.38	-	6000
SF 2 DK (6.3) RFK	0301104024	0.5 - 1	CuSn	○	●	○	○	0.35	6000	-
SF 2 DK (6.3) DFK	0301204024	0.5 - 1	CuSn	○	○	●	○	0.38	-	6000
SF 2 DK (6.3) RFG	0303104024	0.5 - 1	CuSn	○	○	○	●	0.35	6000	-
SF 2 DK (6.3) DFG	0303204024	0.5 - 1	CuSn	○	○	○	●	0.38	-	6000
SF 2 DK (6.3) RFN	0302104024	0.5 - 1	CuSn	○	○	●	○	0.35	6000	-
SF 2 DK (6.3) DFN	0302204024	0.5 - 1	CuSn	○	○	●	○	0.38	-	6000



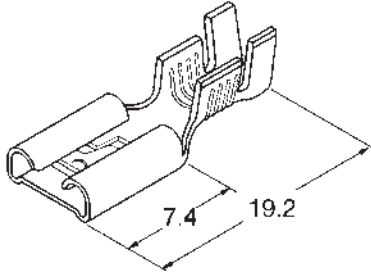
Tırnaklı Düz Tip / Snap-in Receptacle

Kullanıldığı konnektör tipi / Used by insulation housing

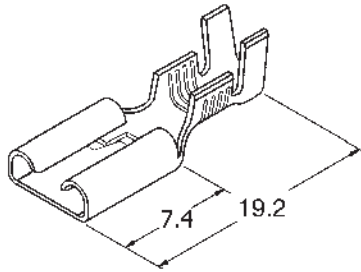
101	Erkek Konnektör Insulation Housing - male
201	Erkek Konnektör Insulation Housing - male
301	Erkek Konnektör Insulation Housing - male
401	Erkek Konnektör Insulation Housing - male
601	Erkek Konnektör Insulation Housing - male
601B	Erkek Konnektör Insulation Housing - male
801	Erkek Konnektör Insulation Housing - male
	12'li Konnektör Insulation Housing - twelve positions

Yassı Geçme Tip Dişi Terminaler
Fast-on Type Receptacles

6.3mm



Tırnaklı Düz Tip / Snap-in Receptacle



Tırnaklı Düz Tip / Snap-in Receptacle

Ürün Tanımı	Ürün Kodu	Kablo Kesiti (mm ²)	Malzeme	K a p l a m a				Malzeme Kalınlığı (mm)	Standart Paketleme Miktarı (Adet)	
				Kaplamasız	Sn	Ni	Ag		Rulo	Dökme
Description	Product Code	Wire Size (mm ²)	Material	P l a t i n g				Material Thickness (mm)	Standard Packing Quantity (Pieces)	
				Unplated	Sn	Ni	Ag		Chain	Loose
SF 2 DK (F) (6.3) RP	0100104186	0.5 - 1	CuZn	●	○	○	○	0.35	6000	-
SF 2 DK (F) (6.3) DP	0100204186	0.5 - 1	CuZn	●	○	○	○	0.38	-	6000
SF 2 DK (F) (6.3) RPK	0101104186	0.5 - 1	CuZn	○	●	○	○	0.35	6000	-
SF 2 DK (F) (6.3) DPK	0101204186	0.5 - 1	CuZn	○	●	○	○	0.38	-	6000
SF 2 DK (F) (6.3) RPG	0103104186	0.5 - 1	CuZn	○	○	○	●	0.35	6000	-
SF 2 DK (F) (6.3) DPG	0103204186	0.5 - 1	CuZn	○	○	○	●	0.38	-	6000
SF 2 DK (F) (6.3) RPN	0102104186	0.5 - 1	CuZn	○	○	●	○	0.35	6000	-
SF 2 DK (F) (6.3) DPN	0102204186	0.5 - 1	CuZn	○	○	●	○	0.38	-	6000
SF 2 DK (F) (6.3) RF	0300104186	0.5 - 1	CuSn	●	○	○	○	0.35	6000	-
SF 2 DK (F) (6.3) DF	0300204186	0.5 - 1	CuSn	●	○	○	○	0.38	-	6000
SF 2 DK (F) (6.3) RFK	0301104186	0.5 - 1	CuSn	○	●	○	○	0.35	6000	-
SF 2 DK (F) (6.3) DFK	0301204186	0.5 - 1	CuSn	○	●	○	○	0.38	-	6000
SF 2 DK (F) (6.3) RFG	0303104186	0.5 - 1	CuSn	○	○	○	●	0.35	6000	-
SF 2 DK (F) (6.3) DFG	0303204186	0.5 - 1	CuSn	○	○	○	●	0.38	-	6000
SF 2 DK (F) (6.3) RFN	0302104186	0.5 - 1	CuSn	○	○	●	○	0.35	6000	-
SF 2 DK (F) (6.3) DFN	0302204186	0.5 - 1	CuSn	○	○	●	○	0.38	-	6000

SF 2 D-L (6.3) RP	0100104114	1 - 2.5	CuZn	●	○	○	○	0.35	6000	-
SF 2 D-L (6.3) DP	0100204114	1 - 2.5	CuZn	●	○	○	○	0.35	-	6000
SF 2 D-L (6.3) RPK	0101104114	1 - 2.5	CuZn	○	●	○	○	0.35	6000	-
SF 2 D-L (6.3) DPK	0101204114	1 - 2.5	CuZn	○	●	○	○	0.35	-	6000
SF 2 D-L (6.3) RPG	0103104114	1 - 2.5	CuZn	○	○	○	●	0.35	6000	-
SF 2 D-L (6.3) DPG	0103204114	1 - 2.5	CuZn	○	○	○	●	0.35	-	6000
SF 2 D-L (6.3) RPN	0102104114	1 - 2.5	CuZn	○	○	●	○	0.35	6000	-
SF 2 D-L (6.3) DPN	0102204114	1 - 2.5	CuZn	○	○	●	○	0.35	-	6000
SF 2 D-L (6.3) RF	0300104114	1 - 2.5	CuSn	●	○	○	○	0.35	6000	-
SF 2 D-L (6.3) DF	0300204114	1 - 2.5	CuSn	●	○	○	○	0.35	-	6000
SF 2 D-L (6.3) RFK	0301104114	1 - 2.5	CuSn	○	●	○	○	0.35	6000	-
SF 2 D-L (6.3) DFK	0301204114	1 - 2.5	CuSn	○	●	○	○	0.35	-	6000
SF 2 D-L (6.3) RFG	0303104114	1 - 2.5	CuSn	○	○	○	●	0.35	6000	-
SF 2 D-L (6.3) DFG	0303204114	1 - 2.5	CuSn	○	○	○	●	0.35	-	6000
SF 2 D-L (6.3) RFN	0302104114	1 - 2.5	CuSn	○	○	●	○	0.35	6000	-
SF 2 D-L (6.3) DFN	0302204114	1 - 2.5	CuSn	○	○	●	○	0.35	-	6000

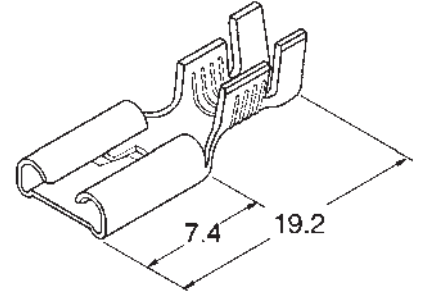
Kullanıldığı konnektör tipi / Used by insulation housing

101	Erkek Konnektör Insulation Housing - male
201	Erkek Konnektör Insulation Housing - male
301	Erkek Konnektör Insulation Housing - male
401	Erkek Konnektör Insulation Housing - male
601	Erkek Konnektör Insulation Housing - male
601B	Erkek Konnektör Insulation Housing - male
801	Erkek Konnektör Insulation Housing - male
	12'li Konnektör Insulation Housing - twelve positions

Yassı Geçme Tip Dişi Terminaller Fast-on Type Receptacles

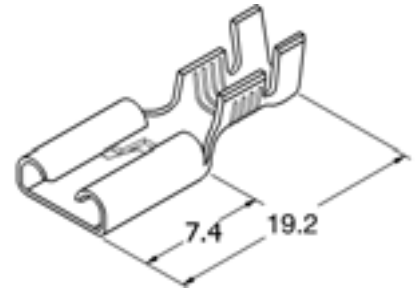
6.3mm

Ürün Tanımı	Ürün Kodu	Kablo Kesiti (mm ²)	Malzeme	K a p l a m a				Malzeme Kalınlığı (mm)	Standart Paketleme Miktarı (Adet)	
				Kaplama					Rulo	Dökme
				Unplated	Sn	Ni	Ag			
<i>Description</i>	<i>Product Code</i>	<i>Wire Size (mm²)</i>	<i>Material</i>	<i>Plating</i>				<i>Material Thickness (mm)</i>	<i>Standard Packing Quantity (Pieces)</i>	
				Unplated	Sn	Ni	Ag		Chain	Loose
SF 2 DB-L (6.3) RP	0100104262	4 - 6	CuZn	●	○	○	○	0.35	4000	-
SF 2 DB-L (6.3) DP	0100204262	4 - 6	CuZn	●	○	○	○	0.35	-	5000
SF 2 DB-L (6.3) RPK	0101104262	4 - 6	CuZn	○	●	○	○	0.35	4000	-
SF 2 DB-L (6.3) DPK	0101204262	4 - 6	CuZn	○	●	○	○	0.35	-	5000
SF 2 DB-L (6.3) RPG	0103104262	4 - 6	CuZn	○	○	○	●	0.35	4000	-
SF 2 DB-L (6.3) DPG	0103204262	4 - 6	CuZn	○	○	○	●	0.35	-	5000
SF 2 DB-L (6.3) RPN	0102104262	4 - 6	CuZn	○	○	●	○	0.35	4000	-
SF 2 DB-L (6.3) DPN	0102204262	4 - 6	CuZn	○	○	●	○	0.35	-	5000
SF 2 DB-L (6.3) RF	0300104262	4 - 6	CuSn	●	○	○	○	0.35	4000	-
SF 2 DB-L (6.3) DF	0300204262	4 - 6	CuSn	●	○	○	○	0.35	-	5000
SF 2 DB-L (6.3) RFK	0301104262	4 - 6	CuSn	○	●	○	○	0.35	4000	-
SF 2 DB-L (6.3) DFK	0301204262	4 - 6	CuSn	○	●	○	○	0.35	-	5000
SF 2 DB-L (6.3) RFG	0303104262	4 - 6	CuSn	○	○	○	●	0.35	4000	-
SF 2 DB-L (6.3) DFG	0303204262	4 - 6	CuSn	○	○	○	●	0.35	-	5000
SF 2 DB-L (6.3) RFN	0302104262	4 - 6	CuSn	○	○	●	○	0.35	4000	-
SF 2 DB-L (6.3) DFN	0302204262	4 - 6	CuSn	○	○	●	○	0.35	-	5000



Tırnaklı Düz Tip / Snap-in Receptacle

SF 2 DK-L (6.3) RP	0100104111	0.5 - 1	CuZn	●	○	○	○	0.35	6000	-
SF 2 DK-L (6.3) DP	0100204111	0.5 - 1	CuZn	●	○	○	○	0.35	-	6000
SF 2 DK-L (6.3) RPK	0101104111	0.5 - 1	CuZn	○	●	○	○	0.35	6000	-
SF 2 DK-L (6.3) DPK	0101204111	0.5 - 1	CuZn	○	●	○	○	0.35	-	6000
SF 2 DK-L (6.3) RPG	0103104111	0.5 - 1	CuZn	○	○	○	●	0.35	6000	-
SF 2 DK-L (6.3) DPG	0103204111	0.5 - 1	CuZn	○	○	○	●	0.35	-	6000
SF 2 DK-L (6.3) RPN	0102104111	0.5 - 1	CuZn	○	○	●	○	0.35	6000	-
SF 2 DK-L (6.3) DPN	0102204111	0.5 - 1	CuZn	○	○	●	○	0.35	-	6000
SF 2 DK-L (6.3) RF	0300104111	0.5 - 1	CuSn	●	○	○	○	0.35	6000	-
SF 2 DK-L (6.3) DF	0300204111	0.5 - 1	CuSn	●	○	○	○	0.35	-	6000
SF 2 DK-L (6.3) RFK	0301104111	0.5 - 1	CuSn	○	●	○	○	0.35	6000	-
SF 2 DK-L (6.3) DFK	0301204111	0.5 - 1	CuSn	○	●	○	○	0.35	-	6000
SF 2 DK-L (6.3) RFG	0303104111	0.5 - 1	CuSn	○	○	○	●	0.35	6000	-
SF 2 DK-L (6.3) DFG	0303204111	0.5 - 1	CuSn	○	○	○	●	0.35	-	6000
SF 2 DK-L (6.3) RFN	0302104111	0.5 - 1	CuSn	○	○	●	○	0.35	6000	-
SF 2 DK-L (6.3) DFN	0302204111	0.5 - 1	CuSn	○	○	●	○	0.35	-	6000



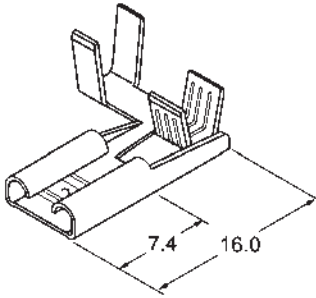
Tırnaklı Düz Tip / Snap-in Receptacle

Kullanıldığı konnektör tipi / Used by insulation housing

101	Erkek Konnektör Insulation Housing - male
201	Erkek Konnektör Insulation Housing - male
301	Erkek Konnektör Insulation Housing - male
401	Erkek Konnektör Insulation Housing - male
601	Erkek Konnektör Insulation Housing - male
601B	Erkek Konnektör Insulation Housing - male
801	Erkek Konnektör Insulation Housing - male
	12'li Konnektör Insulation Housing - twelve positions

Yassı Geçme Tip Dişi Terminaler
Fast-on Type Receptacles

6.3mm



Bayrak tip / Flag type

Ürün Tanımı	Ürün Kodu	Kablo Kesiti (mm ²)	Malzeme	K a p l a m a				Malzeme Kalınlığı (mm)	Standart Paketleme Miktarı (Adet)	
				Kaplamasız	Sn	Ni	Ag		Rulo	Dökme
Description	Product Code	Wire Size (mm ²)	Material	P l a t i n g				Material Thickness (mm)	Standard Packing Quantity (Pieces)	
				Unplated	Sn	Ni	Ag		Chain	Loose
SF 1 D EGRI (B) (6.3) RP	0100104122	1 - 2.5	CuZn	●	○	○	○	0.40	4000	-
SF 1 D EGRI (B) (6.3) DP	0100204122	1 - 2.5	CuZn	●	○	○	○	0.40	-	5000
SF 1 D EGRI (B) (6.3) RPK	0101104122	1 - 2.5	CuZn	○	●	○	○	0.40	4000	-
SF 1 D EGRI (B) (6.3) DPK	0101204122	1 - 2.5	CuZn	○	●	○	○	0.40	-	5000
SF 1 D EGRI (B) (6.3) RPG	0103104122	1 - 2.5	CuZn	○	○	○	●	0.40	4000	-
SF 1 D EGRI (B) (6.3) DPG	0103204122	1 - 2.5	CuZn	○	○	○	●	0.40	-	5000
SF 1 D EGRI (B) (6.3) RPN	0102104122	1 - 2.5	CuZn	○	○	●	○	0.40	4000	-
SF 1 D EGRI (B) (6.3) DPN	0102204122	1 - 2.5	CuZn	○	○	●	○	0.40	-	5000
SF 1 D EGRI (B) (6.3) RF	0300104122	1 - 2.5	CuSn	●	○	○	○	0.40	4000	-
SF 1 D EGRI (B) (6.3) DF	0300204122	1 - 2.5	CuSn	●	○	○	○	0.40	-	5000
SF 1 D EGRI (B) (6.3) RFK	0301104122	1 - 2.5	CuSn	○	●	○	○	0.40	4000	-
SF 1 D EGRI (B) (6.3) DFK	0301204122	1 - 2.5	CuSn	○	●	○	○	0.40	-	5000
SF 1 D EGRI (B) (6.3) RFG	0303104122	1 - 2.5	CuSn	○	○	○	●	0.40	4000	-
SF 1 D EGRI (B) (6.3) DFG	0303204122	1 - 2.5	CuSn	○	○	○	●	0.40	-	5000
SF 1 D EGRI (B) (6.3) RFN	0302104122	1 - 2.5	CuSn	○	○	●	○	0.40	4000	-
SF 1 D EGRI (B) (6.3) DFN	0302204122	1 - 2.5	CuSn	○	○	●	○	0.40	-	5000
SF 1 D EGRI (B) (6.3) RA	0250104122	1 - 2.5	CuNiZn	●	○	○	○	0.40	4000	-
SF 1 D EGRI (B) (6.3) DA	0250204122	1 - 2.5	CuNiZn	●	○	○	○	0.40	-	5000
SF 1 D EGRI (C) (6.3) RP	0100104012	1 - 2.5	CuZn	●	○	○	○	0.40	4000	-
SF 1 D EGRI (C) (6.3) DP	0100204012	1 - 2.5	CuZn	●	○	○	○	0.40	-	5000
SF 1 D EGRI (C) (6.3) RPK	0101104012	1 - 2.5	CuZn	○	●	○	○	0.40	4000	-
SF 1 D EGRI (C) (6.3) DPK	0101204012	1 - 2.5	CuZn	○	●	○	○	0.40	-	5000
SF 1 D EGRI (C) (6.3) RPG	0103104012	1 - 2.5	CuZn	○	○	○	●	0.40	4000	-
SF 1 D EGRI (C) (6.3) DPG	0103204012	1 - 2.5	CuZn	○	○	○	●	0.40	-	5000
SF 1 D EGRI (C) (6.3) RPN	0102104012	1 - 2.5	CuZn	○	○	●	○	0.40	4000	-
SF 1 D EGRI (C) (6.3) DPN	0102204012	1 - 2.5	CuZn	○	○	●	○	0.40	-	5000
SF 1 D EGRI (C) (6.3) RF	0300104012	1 - 2.5	CuSn	●	○	○	○	0.40	4000	-
SF 1 D EGRI (C) (6.3) DF	0300204012	1 - 2.5	CuSn	●	○	○	○	0.40	-	5000
SF 1 D EGRI (C) (6.3) RFK	0301104012	1 - 2.5	CuSn	○	●	○	○	0.40	4000	-
SF 1 D EGRI (C) (6.3) DFK	0301204012	1 - 2.5	CuSn	○	●	○	○	0.40	-	5000
SF 1 D EGRI (C) (6.3) RFG	0303104012	1 - 2.5	CuSn	○	○	○	●	0.40	4000	-
SF 1 D EGRI (C) (6.3) DFG	0303204012	1 - 2.5	CuSn	○	○	○	●	0.40	-	5000
SF 1 D EGRI (C) (6.3) RFN	0302104012	1 - 2.5	CuSn	○	○	●	○	0.40	4000	-
SF 1 D EGRI (C) (6.3) DFN	0302204012	1 - 2.5	CuSn	○	○	●	○	0.40	-	5000

Kullanıldığı konnektör tipi / Used by insulation housing

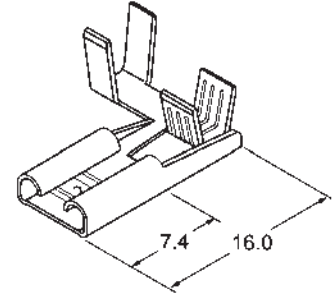
SF 1D	Kilitli eğri kılıf 90° terminal sleeve
SF 1D	Eğri konnektör 90° insulation housing
SF 1D	Eğri kılıf Egri sleeve

Yassı Geçme Tip Dişi Terminaller
Fast-on Type Receptacles

6.3mm

Ürün Tanımı	Ürün Kodu	Kablo Kesiti (mm ²)	Malzeme	K a p l a m a				Malzeme Kalınlığı (mm)	Standart Paketleme Miktarı (Adet)	
				Kaplama					Rulo	Dökme
				Unplated	Sn	Ni	Ag			
<i>Description</i>	<i>Product Code</i>	<i>Wire Size (mm²)</i>	<i>Material</i>	<i>P l a t i n g</i>				<i>Material Thickness (mm)</i>	<i>Standard Packing Quantity (Pieces)</i>	
				Unplated	Sn	Ni	Ag		Chain	Loose
SF 1 D EGRI (D) (6.3) RP	0100104089	1 - 2.5	CuZn	●	○	○	○	0.40	4000	-
SF 1 D EGRI (D) (6.3) DP	0100204089	1 - 2.5	CuZn	●	○	○	○	0.40	-	5000
SF 1 D EGRI (D) (6.3) RPK	0101104089	1 - 2.5	CuZn	○	●	○	○	0.40	4000	-
SF 1 D EGRI (D) (6.3) DPK	0101204089	1 - 2.5	CuZn	○	○	●	○	0.40	-	5000
SF 1 D EGRI (D) (6.3) RPG	0103104089	1 - 2.5	CuZn	○	○	○	●	0.40	4000	-
SF 1 D EGRI (D) (6.3) DPG	0103204089	1 - 2.5	CuZn	○	○	○	●	0.40	-	5000
SF 1 D EGRI (D) (6.3) RPN	0102104089	1 - 2.5	CuZn	○	○	●	○	0.40	4000	-
SF 1 D EGRI (D) (6.3) DPN	0102204089	1 - 2.5	CuZn	○	○	●	○	0.40	-	5000
SF 1 D EGRI (D) (6.3) RF	0300104089	1 - 2.5	CuSn	●	○	○	○	0.40	4000	-
SF 1 D EGRI (D) (6.3) DF	0300204089	1 - 2.5	CuSn	●	○	○	○	0.40	-	5000
SF 1 D EGRI (D) (6.3) RFK	0301104089	1 - 2.5	CuSn	○	●	○	○	0.40	4000	-
SF 1 D EGRI (D) (6.3) DFK	0301204089	1 - 2.5	CuSn	○	○	●	○	0.40	-	5000
SF 1 D EGRI (D) (6.3) RFG	0303104089	1 - 2.5	CuSn	○	○	○	●	0.40	4000	-
SF 1 D EGRI (D) (6.3) DFG	0303204089	1 - 2.5	CuSn	○	○	○	●	0.40	-	5000
SF 1 D EGRI (D) (6.3) RFN	0302104089	1 - 2.5	CuSn	○	○	●	○	0.40	4000	-
SF 1 D EGRI (D) (6.3) DFN	0302204089	1 - 2.5	CuSn	○	○	●	○	0.40	-	5000

SF 1 D EGRI (E) (6.3) RP	0100104044	1 - 2.5	CuZn	●	○	○	○	0.40	4000	-
SF 1 D EGRI (E) (6.3) DP	0100204044	1 - 2.5	CuZn	●	○	○	○	0.40	-	5000
SF 1 D EGRI (E) (6.3) RPK	0101104044	1 - 2.5	CuZn	○	●	○	○	0.40	4000	-
SF 1 D EGRI (E) (6.3) DPK	0101204044	1 - 2.5	CuZn	○	○	●	○	0.40	-	5000
SF 1 D EGRI (E) (6.3) RPG	0103104044	1 - 2.5	CuZn	○	○	○	●	0.40	4000	-
SF 1 D EGRI (E) (6.3) DPG	0103204044	1 - 2.5	CuZn	○	○	○	●	0.40	-	5000
SF 1 D EGRI (E) (6.3) RPN	0102104044	1 - 2.5	CuZn	○	○	●	○	0.40	4000	-
SF 1 D EGRI (E) (6.3) DPN	0102204044	1 - 2.5	CuZn	○	○	●	○	0.40	-	5000
SF 1 D EGRI (E) (6.3) RF	0300104044	1 - 2.5	CuSn	●	○	○	○	0.40	4000	-
SF 1 D EGRI (E) (6.3) DF	0300204044	1 - 2.5	CuSn	●	○	○	○	0.40	-	5000
SF 1 D EGRI (E) (6.3) RFK	0301104044	1 - 2.5	CuSn	○	●	○	○	0.40	4000	-
SF 1 D EGRI (E) (6.3) DFK	0301204044	1 - 2.5	CuSn	○	○	●	○	0.40	-	5000
SF 1 D EGRI (E) (6.3) RFG	0303104044	1 - 2.5	CuSn	○	○	○	●	0.40	4000	-
SF 1 D EGRI (E) (6.3) DFG	0303204044	1 - 2.5	CuSn	○	○	○	●	0.40	-	5000
SF 1 D EGRI (E) (6.3) RFN	0302104044	1 - 2.5	CuSn	○	○	●	○	0.40	4000	-
SF 1 D EGRI (E) (6.3) DFN	0302204044	1 - 2.5	CuSn	○	○	●	○	0.40	-	5000



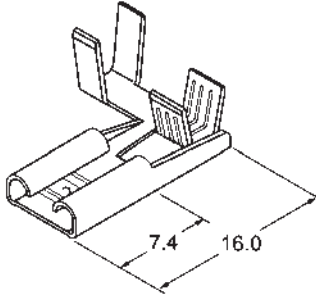
Bayrak tip / Flag type

Kullanıldığı konnektör tipi / Used by insulation housing

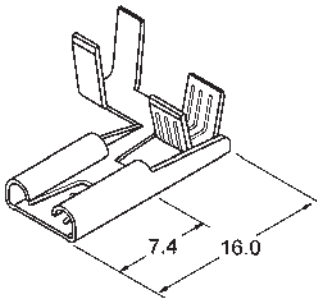
SF 1D	Kilitli eğri kılıf 90° terminal sleeve
SF 1D	Eğri konnektör 90° insulation housing
SF 1D	Eğri kılıf Eğri sleeve

Yassı Geçme Tip Dişi Terminaler
Fast-on Type Receptacles

6.3mm



Bayrak tip / Flag type



Düşük Takma Kuvvetli Bayrak Tip
Low Insertion Force (LIF) Flag type

Ürün Tanımı	Ürün Kodu	Kablo Kesiti (mm ²)	Malzeme	K a p l a m a				Malzeme Kalınlığı (mm)	Standart Paketleme Miktarı (Adet)	
				Kaplamasız	Sn	Ni	Ag		Rulo	Dökme
Description	Product Code	Wire Size (mm ²)	Material	P l a t i n g				Material Thickness (mm)	Standard Packing Quantity (Pieces)	
				Unplated	Sn	Ni	Ag		Chain	Loose
SF 1D EGRI (H) (6.3) RP	0100104273	1 - 2.5	CuZn	●	○	○	○	0.40	4000	-
SF 1D EGRI (H) (6.3) DP	0100204273	1 - 2.5	CuZn	●	○	○	○	0.40	-	5000
SF 1D EGRI (H) (6.3) RPK	0101104273	1 - 2.5	CuZn	○	●	○	○	0.40	4000	-
SF 1D EGRI (H) (6.3) DPK	0101204273	1 - 2.5	CuZn	○	●	○	○	0.40	-	5000
SF 1D EGRI (H) (6.3) RPG	0103104273	1 - 2.5	CuZn	○	○	○	●	0.40	4000	-
SF 1D EGRI (H) (6.3) DPG	0103204273	1 - 2.5	CuZn	○	○	○	●	0.40	-	5000
SF 1D EGRI (H) (6.3) RPN	0102104273	1 - 2.5	CuZn	○	○	●	○	0.40	4000	-
SF 1D EGRI (H) (6.3) DPN	0102204273	1 - 2.5	CuZn	○	○	●	○	0.40	-	5000
SF 1D EGRI (H) (6.3) RF	0300104273	1 - 2.5	CuSn	●	○	○	○	0.40	4000	-
SF 1D EGRI (H) (6.3) DF	0300204273	1 - 2.5	CuSn	●	○	○	○	0.40	-	5000
SF 1D EGRI (H) (6.3) RFK	0301104273	1 - 2.5	CuSn	○	●	○	○	0.40	4000	-
SF 1D EGRI (H) (6.3) DFK	0301204273	1 - 2.5	CuSn	○	●	○	○	0.40	-	5000
SF 1D EGRI (H) (6.3) RFG	0303104273	1 - 2.5	CuSn	○	○	○	●	0.40	4000	-
SF 1D EGRI (H) (6.3) DFG	0303204273	1 - 2.5	CuSn	○	○	○	●	0.40	-	5000
SF 1D EGRI (H) (6.3) RFN	0302104273	1 - 2.5	CuSn	○	○	●	○	0.40	4000	-
SF 1D EGRI (H) (6.3) DFN	0302204273	1 - 2.5	CuSn	○	○	●	○	0.40	-	5000

SF 1 DU EGRI (C) (6.3) RP	0100104091	1 - 2.5	CuZn	●	○	○	○	0.40	4000	-
SF 1 DU EGRI (C) (6.3) DP	0100204091	1 - 2.5	CuZn	●	○	○	○	0.40	-	5000
SF 1 DU EGRI (C) (6.3) RPK	0101104091	1 - 2.5	CuZn	○	●	○	○	0.40	4000	-
SF 1 DU EGRI (C) (6.3) DPK	0101204091	1 - 2.5	CuZn	○	●	○	○	0.40	-	5000
SF 1 DU EGRI (C) (6.3) RPG	0103104091	1 - 2.5	CuZn	○	○	○	●	0.40	4000	-
SF 1 DU EGRI (C) (6.3) DPG	0103204091	1 - 2.5	CuZn	○	○	○	●	0.40	-	5000
SF 1 DU EGRI (C) (6.3) RPN	0102104091	1 - 2.5	CuZn	○	○	●	○	0.40	4000	-
SF 1 DU EGRI (C) (6.3) DPN	0102204091	1 - 2.5	CuZn	○	○	●	○	0.40	-	5000
SF 1 DU EGRI (C) (6.3) RF	0300104091	1 - 2.5	CuSn	●	○	○	○	0.40	4000	-
SF 1 DU EGRI (C) (6.3) DF	0300204091	1 - 2.5	CuSn	●	○	○	○	0.40	-	5000
SF 1 DU EGRI (C) (6.3) RFK	0301104091	1 - 2.5	CuSn	○	●	○	○	0.40	4000	-
SF 1 DU EGRI (C) (6.3) DFK	0301204091	1 - 2.5	CuSn	○	●	○	○	0.40	-	5000
SF 1 DU EGRI (C) (6.3) RFG	0303104091	1 - 2.5	CuSn	○	○	○	●	0.40	4000	-
SF 1 DU EGRI (C) (6.3) DFG	0303204091	1 - 2.5	CuSn	○	○	○	●	0.40	-	5000
SF 1 DU EGRI (C) (6.3) RFN	0302104091	1 - 2.5	CuSn	○	○	●	○	0.40	4000	-
SF 1 DU EGRI (C) (6.3) DFN	0302204091	1 - 2.5	CuSn	○	○	●	○	0.40	-	5000

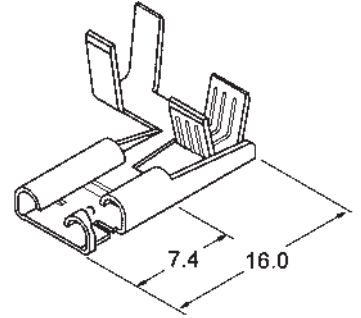
Kullanıldığı konnektör tipi / Used by insulation housing

SF 1D	Kilitli eğri kılıf 90° terminal sleeve
SF 1D	Eğri konnektör 90° insulation housing
SF 1D	Eğri kılıf Egri sleeve

Yassı Geçme Tip Dişi Terminaller Fast-on Type Receptacles

6.3mm

Ürün Tanımı <i>Description</i>	Ürün Kodu <i>Product Code</i>	Kablo Kesiti (mm ²) <i>Wire Size (mm²)</i>	Malzeme <i>Material</i>	K a p l a m a				Malzeme Kalınlığı (mm) <i>Material Thickness (mm)</i>	Standart Paketleme Miktarı (Adet)	
				Kaplama					Rulo	Dökme
				Unplated	Sn	Ni	Ag			
SF 1 D EGRI 3 P (E) (6.3) RP	0100104077	1 - 2.5	CuZn	●	○	○	○	0.40	4000	-
SF 1 D EGRI 3 P (E) (6.3) DP	0100204077	1 - 2.5	CuZn	●	○	○	○	0.40	-	5000
SF 1 D EGRI 3 P (E) (6.3) RPK	0101104077	1 - 2.5	CuZn	○	●	○	○	0.40	4000	-
SF 1 D EGRI 3 P (E) (6.3) DPK	0101204077	1 - 2.5	CuZn	○	○	○	○	0.40	-	5000
SF 1 D EGRI 3 P (E) (6.3) RPG	0103104077	1 - 2.5	CuZn	○	○	○	●	0.40	4000	-
SF 1 D EGRI 3 P (E) (6.3) DPG	0103204077	1 - 2.5	CuZn	○	○	○	●	0.40	-	5000
SF 1 D EGRI 3 P (E) (6.3) RPN	0102104077	1 - 2.5	CuZn	○	○	●	○	0.40	4000	-
SF 1 D EGRI 3 P (E) (6.3) DPN	0102204077	1 - 2.5	CuZn	○	○	●	○	0.40	-	5000
SF 1 D EGRI 3 P (E) (6.3) RF	0300104077	1 - 2.5	CuSn	●	○	○	○	0.40	4000	-
SF 1 D EGRI 3 P (E) (6.3) DF	0300204077	1 - 2.5	CuSn	●	○	○	○	0.40	-	5000
SF 1 D EGRI 3 P (E) (6.3) RFK	0301104077	1 - 2.5	CuSn	○	●	○	○	0.40	4000	-
SF 1 D EGRI 3 P (E) (6.3) DFK	0301204077	1 - 2.5	CuSn	○	○	○	○	0.40	-	5000
SF 1 D EGRI 3 P (E) (6.3) RFG	0303104077	1 - 2.5	CuSn	○	○	○	●	0.40	4000	-
SF 1 D EGRI 3 P (E) (6.3) DFG	0303204077	1 - 2.5	CuSn	○	○	○	●	0.40	-	5000
SF 1 D EGRI 3 P (E) (6.3) RFN	0302104077	1 - 2.5	CuSn	○	○	●	○	0.40	4000	-
SF 1 D EGRI 3 P (E) (6.3) DFN	0302204077	1 - 2.5	CuSn	○	○	●	○	0.40	-	5000

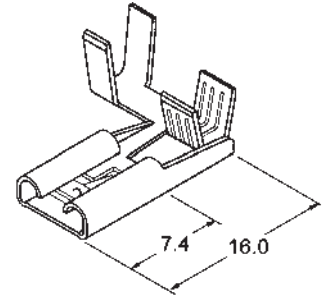


Bayrak Tip / Flag type

Kullanıldığı konnektör tipi / Used by insulation housing

SF 1D	Kilitli eğri kılıf Egri sleeve -locking system
SF 1D	Eğri konnektör 90° Insulation housing
SF 1D	Eğri kılıf Egri sleeve

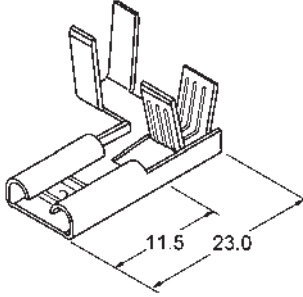
SF 2 D EGRI (6.3) RP	0100104013	1 - 2.5	CuZn	●	○	○	○	0.40	4000	-
SF 2 D EGRI (6.3) DP	0100204013	1 - 2.5	CuZn	●	○	○	○	0.40	-	5000
SF 2 D EGRI (6.3) RPK	0101104013	1 - 2.5	CuZn	○	●	○	○	0.40	4000	-
SF 2 D EGRI (6.3) DPK	0101204013	1 - 2.5	CuZn	○	○	○	○	0.40	-	5000
SF 2 D EGRI (6.3) RPG	0103104013	1 - 2.5	CuZn	○	○	○	●	0.40	4000	-
SF 2 D EGRI (6.3) DPG	0103204013	1 - 2.5	CuZn	○	○	○	●	0.40	-	5000
SF 2 D EGRI (6.3) RPN	0102104013	1 - 2.5	CuZn	○	○	●	○	0.40	4000	-
SF 2 D EGRI (6.3) DPN	0102204013	1 - 2.5	CuZn	○	○	●	○	0.40	-	5000
SF 2 D EGRI (6.3) RF	0300104013	1 - 2.5	CuSn	●	○	○	○	0.40	4000	-
SF 2 D EGRI (6.3) DF	0300204013	1 - 2.5	CuSn	●	○	○	○	0.40	-	5000
SF 2 D EGRI (6.3) RFK	0301104013	1 - 2.5	CuSn	○	●	○	○	0.40	4000	-
SF 2 D EGRI (6.3) DFK	0301204013	1 - 2.5	CuSn	○	○	○	○	0.40	-	5000
SF 2 D EGRI (6.3) RFG	0303104013	1 - 2.5	CuSn	○	○	○	●	0.40	4000	-
SF 2 D EGRI (6.3) DFG	0303204013	1 - 2.5	CuSn	○	○	○	●	0.40	-	5000
SF 2 D EGRI (6.3) RFN	0302104013	1 - 2.5	CuSn	○	○	●	○	0.40	4000	-
SF 2 D EGRI (6.3) DFN	0302204013	1 - 2.5	CuSn	○	○	●	○	0.40	-	5000



Tırnaklı Bayrak Tip / Snap-in Flag Type

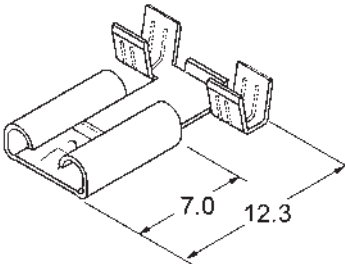
Yassı Geçme Tip Dişi Terminaler
Fast-on Type Receptacles

6.3mm



Bayrak Tip / Flag Type

Ürün Tanımı	Ürün Kodu	Kablo Kesiti (mm ²)	Malzeme	K a p l a m a				Malzeme Kalınlığı (mm)	Standart Paketleme Miktarı (Adet)	
				Kaplama					Rulo	Dökme
				Unplated	Sn	Ni	Ag			
Description	Product Code	Wire Size (mm ²)	Material	P l a t i n g				Material Thickness (mm)	Standard Packing Quantity (Pieces)	
				Unplated	Sn	Ni	Ag	(mm)	Chain	Loose
SF 3 D EGRI (6.3) RP	0100104049	4 - 6	CuZn	●	○	○	○	0.50	-	-
SF 3 D EGRI (6.3) DP	0100204049	4 - 6	CuZn	●	○	○	○	0.50	-	250
SF 3 D EGRI (6.3) RPK	0101104049	4 - 6	CuZn	○	●	○	○	0.50	-	-
SF 3 D EGRI (6.3) DPK	0101204049	4 - 6	CuZn	○	●	○	○	0.50	-	250
SF 3 D EGRI (6.3) RPG	0103104049	4 - 6	CuZn	○	○	○	●	0.50	-	-
SF 3 D EGRI (6.3) DPG	0103204049	4 - 6	CuZn	○	○	○	●	0.50	-	250
SF 3 D EGRI (6.3) RPN	0102104049	4 - 6	CuZn	○	○	●	○	0.50	-	-
SF 3 D EGRI (6.3) DPN	0102204049	4 - 6	CuZn	○	○	●	○	0.50	-	250
SF 3 D EGRI (6.3) RF	0300104049	4 - 6	CuSn	●	○	○	○	0.50	-	-
SF 3 D EGRI (6.3) DF	0300204049	4 - 6	CuSn	●	○	○	○	0.50	-	250
SF 3 D EGRI (6.3) RFK	0301104049	4 - 6	CuSn	○	●	○	○	0.50	-	-
SF 3 D EGRI (6.3) DFK	0301204049	4 - 6	CuSn	○	●	○	○	0.50	-	250
SF 3 D EGRI (6.3) RFG	0303104049	4 - 6	CuSn	○	○	○	●	0.50	-	-
SF 3 D EGRI (6.3) DFG	0303204049	4 - 6	CuSn	○	○	○	●	0.50	-	250
SF 3 D EGRI (6.3) RFN	0302104049	4 - 6	CuSn	○	○	●	○	0.50	-	-
SF 3 D EGRI (6.3) DFN	0302204049	4 - 6	CuSn	○	○	●	○	0.50	-	250



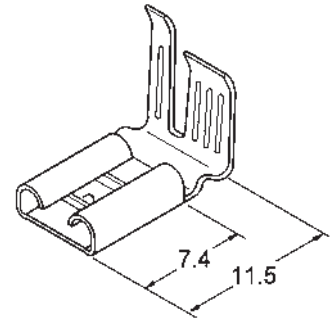
Bayrak Tip / Flag type

SF 16 D (6.3) RP	0100104029	0.5 - 1	CuZn	●	○	○	○	0.40	5000	-
SF 16 D (6.3) DP	0100204029	0.5 - 1	CuZn	●	○	○	○	0.40	-	-
SF 16 D (6.3) RPK	0101104029	0.5 - 1	CuZn	○	●	○	○	0.40	5000	-
SF 16 D (6.3) DPK	0101204029	0.5 - 1	CuZn	○	●	○	○	0.40	-	-
SF 16 D (6.3) RPG	0103104029	0.5 - 1	CuZn	○	○	○	●	0.40	5000	-
SF 16 D (6.3) DPG	0103204029	0.5 - 1	CuZn	○	○	○	●	0.40	-	-
SF 16 D (6.3) RPN	0102104029	0.5 - 1	CuZn	○	○	●	○	0.40	5000	-
SF 16 D (6.3) DPN	0102204029	0.5 - 1	CuZn	○	○	●	○	0.40	-	-
SF 16 D (6.3) RF	0300104029	0.5 - 1	CuSn	●	○	○	○	0.40	5000	-
SF 16 D (6.3) DF	0300204029	0.5 - 1	CuSn	●	○	○	○	0.40	-	-
SF 16 D (6.3) RFK	0301104029	0.5 - 1	CuSn	○	●	○	○	0.40	5000	-
SF 16 D (6.3) DFK	0301204029	0.5 - 1	CuSn	○	●	○	○	0.40	-	-
SF 16 D (6.3) RFG	0303104029	0.5 - 1	CuSn	○	○	○	●	0.40	5000	-
SF 16 D (6.3) DFG	0303204029	0.5 - 1	CuSn	○	○	○	●	0.40	-	-
SF 16 D (6.3) RFN	0302104029	0.5 - 1	CuSn	○	○	●	○	0.40	5000	-
SF 16 D (6.3) DFN	0302204029	0.5 - 1	CuSn	○	○	●	○	0.40	-	-
SF 16 D (6.3) RC	0500104029	0.5 - 1	St	●	○	○	○	0.40	5000	-
SF 16 D (6.3) DC	0500204029	0.5 - 1	St	●	○	○	○	0.40	-	-
SF 16 D (6.3) RCK	0501104029	0.5 - 1	St	○	●	○	○	0.40	5000	-
SF 16 D (6.3) DCK	0501204029	0.5 - 1	St	○	●	○	○	0.40	-	-
SF 16 D (6.3) RCN	0502104029	0.5 - 1	St	○	○	●	○	0.40	5000	-
SF 16 D (6.3) DCN	0502204029	0.5 - 1	St	○	○	●	○	0.40	-	-
SF 16 D (6.3) RA	0250104029	0.5 - 1	CuNiZn	●	○	○	○	0.40	5000	-
SF 16 D (6.3) DA	0250204029	0.5 - 1	CuNiZn	●	○	○	○	0.40	-	-

Yassı Geçme Tip Dişi Terminaller Fast-on Type Receptacles

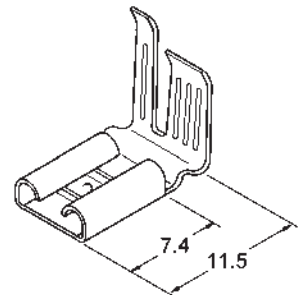
6.3mm

Ürün Tanımı <i>Description</i>	Ürün Kodu <i>Product Code</i>	Kablo Kesiti (mm ²) <i>Wire Size (mm²)</i>	Malzeme <i>Material</i>	K a p l a m a				Malzeme Kalınlığı (mm) <i>Material Thickness (mm)</i>	Standart Paketleme Miktarı (Adet)	
				Kaplama					Rulo	Dökme
				Unplated	Sn	Ni	Ag			
SF 19 D (6.3) RP	0100104030	0.5 - 1	CuZn	●	○	○	○	0.40	2000	-
SF 19 D (6.3) DP	0100204030	0.5 - 1	CuZn	●	○	○	○	0.40	-	2000
SF 19 D (6.3) RPK	0101104030	0.5 - 1	CuZn	○	●	○	○	0.40	2000	-
SF 19 D (6.3) DPK	0101204030	0.5 - 1	CuZn	○	●	○	○	0.40	-	2000
SF 19 D (6.3) RPG	0103104030	0.5 - 1	CuZn	○	○	○	●	0.40	2000	-
SF 19 D (6.3) DPG	0103204030	0.5 - 1	CuZn	○	○	○	●	0.40	-	2000
SF 19 D (6.3) RPN	0102104030	0.5 - 1	CuZn	○	○	●	○	0.40	2000	-
SF 19 D (6.3) DPN	0102204030	0.5 - 1	CuZn	○	○	●	○	0.40	-	2000
SF 19 D (6.3) RF	0300104030	0.5 - 1	CuSn	●	○	○	○	0.40	2000	-
SF 19 D (6.3) DF	0300204030	0.5 - 1	CuSn	●	○	○	○	0.40	-	2000
SF 19 D (6.3) RFK	0301104030	0.5 - 1	CuSn	○	●	○	○	0.40	2000	-
SF 19 D (6.3) DFK	0301204030	0.5 - 1	CuSn	○	●	○	○	0.40	-	2000
SF 19 D (6.3) RFG	0303104030	0.5 - 1	CuSn	○	○	○	●	0.40	2000	-
SF 19 D (6.3) DFG	0303204030	0.5 - 1	CuSn	○	○	○	●	0.40	-	2000
SF 19 D (6.3) RFN	0302104030	0.5 - 1	CuSn	○	○	●	○	0.40	2000	-
SF 19 D (6.3) DFN	0302204030	0.5 - 1	CuSn	○	○	●	○	0.40	-	2000
SF 19 D (6.3) RC	0500104030	0.5 - 1	St	●	○	○	○	0.40	2000	-
SF 19 D (6.3) DC	0500204030	0.5 - 1	St	●	○	○	○	0.40	-	2000
SF 19 D (6.3) RCK	0501104030	0.5 - 1	St	○	●	○	○	0.40	2000	-
SF 19 D (6.3) DCK	0501204030	0.5 - 1	St	○	●	○	○	0.40	-	2000
SF 19 D (6.3) RCN	0502104030	0.5 - 1	St	○	○	●	○	0.40	2000	-
SF 19 D (6.3) DCN	0502204030	0.5 - 1	St	○	○	●	○	0.40	-	2000
SF 19 D (6.3) RA	0250104030	0.5 - 1	CuNiZn	●	○	○	○	0.40	2000	-
SF 19 D (6.3) DA	0250204030	0.5 - 1	CuNiZn	●	○	○	○	0.40	-	2000



Bayrak Tip / Flag type

SF 19 DB (6.3) RP	0100104073	1 - 2.5	CuZn	●	○	○	○	0.40	1500	-
SF 19 DB (6.3) DP	0100204073	1 - 2.5	CuZn	●	○	○	○	0.40	-	-
SF 19 DB (6.3) RPK	0101104073	1 - 2.5	CuZn	○	●	○	○	0.40	1500	-
SF 19 DB (6.3) DPK	0101204073	1 - 2.5	CuZn	○	●	○	○	0.40	-	-
SF 19 DB (6.3) RPG	0103104073	1 - 2.5	CuZn	○	○	○	●	0.40	1500	-
SF 19 DB (6.3) DPG	0103204073	1 - 2.5	CuZn	○	○	○	●	0.40	-	-
SF 19 DB (6.3) RPN	0102104073	1 - 2.5	CuZn	○	○	●	○	0.40	1500	-
SF 19 DB (6.3) DPN	0102204073	1 - 2.5	CuZn	○	○	●	○	0.40	-	-
SF 19 DB (6.3) RF	0300104073	1 - 2.5	CuSn	●	○	○	○	0.40	1500	-
SF 19 DB (6.3) DF	0300204073	1 - 2.5	CuSn	●	○	○	○	0.40	-	-
SF 19 DB (6.3) RFK	0301104073	1 - 2.5	CuSn	○	●	○	○	0.40	1500	-
SF 19 DB (6.3) DFK	0301204073	1 - 2.5	CuSn	○	●	○	○	0.40	-	-
SF 19 DB (6.3) RFG	0303104073	1 - 2.5	CuSn	○	○	○	●	0.40	1500	-
SF 19 DB (6.3) DFG	0303204073	1 - 2.5	CuSn	○	○	○	●	0.40	-	-
SF 19 DB (6.3) RFN	0302104073	1 - 2.5	CuSn	○	○	●	○	0.40	1500	-
SF 19 DB (6.3) DFN	0302204073	1 - 2.5	CuSn	○	○	●	○	0.40	-	-
SF 19 DB (6.3) RC	0500104073	1 - 2.5	St	●	○	○	○	0.40	1500	-
SF 19 DB (6.3) DC	0500204073	1 - 2.5	St	●	○	○	○	0.40	-	-
SF 19 DB (6.3) RCK	0501104073	1 - 2.5	St	○	●	○	○	0.40	1500	-
SF 19 DB (6.3) DCK	0501204073	1 - 2.5	St	○	●	○	○	0.40	-	-
SF 19 DB (6.3) RCN	0502104073	1 - 2.5	St	○	○	●	○	0.40	1500	-
SF 19 DB (6.3) DCN	0502204073	1 - 2.5	St	○	○	●	○	0.40	-	-
SF 19 DB (6.3) RA	0250104073	1 - 2.5	CuNiZn	●	○	○	○	0.40	1500	-
SF 19 DB (6.3) DA	0250204073	1 - 2.5	CuNiZn	●	○	○	○	0.40	-	-



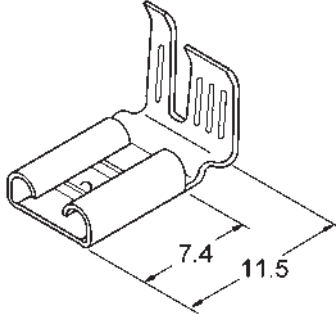
Bayrak Tip / Flag type

Kullanıldığı konnektör tipi / Used by insulation housing

SF 19D	Konnektör Insulation housing
--------	---------------------------------

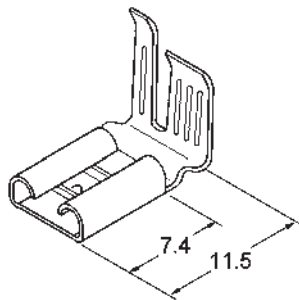
Yassı Geçme Tip Dişi Terminaler
Fast-on Type Receptacles

6.3mm



Bayrak Tip / Flag type

Ürün Tanımı	Ürün Kodu	Kablo Kesiti (mm ²)	Malzeme	K a p l a m a				Malzeme Kalınlığı (mm)	Standart Paketleme Miktarı (Adet)	
				Kaplama					Rulo	Dökme
				Sn	Ni	Ag				
Description	Product Code	Wire Size (mm ²)	Material	P l a t i n g				Material Thickness (mm)	Standard Packing Quantity (Pieces)	
				Unplated	Sn	Ni	Ag		Chain	Loose
SF 19 DK (6.3) RP	0100104039	0.4 - 0.75	CuZn	●	○	○	○	0.40	2000	-
SF 19 DK (6.3) DP	0100204039	0.4 - 0.75	CuZn	●	○	○	○	0.40	-	-
SF 19 DK (6.3) RPK	0101104039	0.4 - 0.75	CuZn	○	●	○	○	0.40	2000	-
SF 19 DK (6.3) DPK	0101204039	0.4 - 0.75	CuZn	○	●	○	○	0.40	-	-
SF 19 DK (6.3) RPG	0103104039	0.4 - 0.75	CuZn	○	○	○	●	0.40	2000	-
SF 19 DK (6.3) DPG	0103204039	0.4 - 0.75	CuZn	○	○	○	●	0.40	-	-
SF 19 DK (6.3) RPN	0102104039	0.4 - 0.75	CuZn	○	○	●	○	0.40	2000	-
SF 19 DK (6.3) DPN	0102204039	0.4 - 0.75	CuZn	○	○	●	○	0.40	-	-
SF 19 DK (6.3) RF	0300104039	0.4 - 0.75	CuSn	●	○	○	○	0.40	2000	-
SF 19 DK (6.3) DF	0300204039	0.4 - 0.75	CuSn	●	○	○	○	0.40	-	-
SF 19 DK (6.3) RFK	0301104039	0.4 - 0.75	CuSn	○	●	○	○	0.40	2000	-
SF 19 DK (6.3) DFK	0301204039	0.4 - 0.75	CuSn	○	●	○	○	0.40	-	-
SF 19 DK (6.3) RFG	0303104039	0.4 - 0.75	CuSn	○	○	○	●	0.40	2000	-
SF 19 DK (6.3) DFG	0303204039	0.4 - 0.75	CuSn	○	○	○	●	0.40	-	-
SF 19 DK (6.3) RFN	0302104039	0.4 - 0.75	CuSn	○	○	●	○	0.40	2000	-
SF 19 DK (6.3) DFN	0302204039	0.4 - 0.75	CuSn	○	○	●	○	0.40	-	-
SF 19 DK (6.3) RC	0500104039	0.4 - 0.75	St	●	○	○	○	0.40	2000	-
SF 19 DK (6.3) DC	0500204039	0.4 - 0.75	St	●	○	○	○	0.40	-	-
SF 19 DK (6.3) RCK	0501104039	0.4 - 0.75	St	○	●	○	○	0.40	2000	-
SF 19 DK (6.3) DCK	0501204039	0.4 - 0.75	St	○	●	○	○	0.40	-	-
SF 19 DK (6.3) RCN	0502104039	0.4 - 0.75	St	○	○	●	○	0.40	2000	-
SF 19 DK (6.3) DCN	0502204039	0.4 - 0.75	St	○	○	●	○	0.40	-	-
SF 19 DK (6.3) RA	0250104039	0.4 - 0.75	CuNiZn	●	○	○	○	0.40	2000	-
SF 19 DK (6.3) DA	0250204039	0.4 - 0.75	CuNiZn	●	○	○	○	0.40	-	-



Bayrak Tip / Flag type

SF 19 D-V (6.3) RP	0100104076	0.5 - 1	CuZn	●	○	○	○	0.40	2000	-
SF 19 D-V (6.3) DP	0100204076	0.5 - 1	CuZn	●	○	○	○	0.40	-	-
SF 19 D-V (6.3) RPK	0101104076	0.5 - 1	CuZn	○	●	○	○	0.40	2000	-
SF 19 D-V (6.3) DPK	0101204076	0.5 - 1	CuZn	○	●	○	○	0.40	-	-
SF 19 D-V (6.3) RPG	0103104076	0.5 - 1	CuZn	○	○	○	●	0.40	2000	-
SF 19 D-V (6.3) DPG	0103204076	0.5 - 1	CuZn	○	○	○	●	0.40	-	-
SF 19 D-V (6.3) RPN	0102104076	0.5 - 1	CuZn	○	○	●	○	0.40	2000	-
SF 19 D-V (6.3) DPN	0102204076	0.5 - 1	CuZn	○	○	●	○	0.40	-	-
SF 19 D-V (6.3) RF	0300104076	0.5 - 1	CuSn	●	○	○	○	0.40	2000	-
SF 19 D-V (6.3) DF	0300204076	0.5 - 1	CuSn	●	○	○	○	0.40	-	-
SF 19 D-V (6.3) RFK	0301104076	0.5 - 1	CuSn	○	●	○	○	0.40	2000	-
SF 19 D-V (6.3) DFK	0301204076	0.5 - 1	CuSn	○	●	○	○	0.40	-	-
SF 19 D-V (6.3) RFG	0303104076	0.5 - 1	CuSn	○	○	○	●	0.40	2000	-
SF 19 D-V (6.3) DFG	0303204076	0.5 - 1	CuSn	○	○	○	●	0.40	-	-
SF 19 D-V (6.3) RFN	0302104076	0.5 - 1	CuSn	○	○	●	○	0.40	2000	-
SF 19 D-V (6.3) DFN	0302204076	0.5 - 1	CuSn	○	○	●	○	0.40	-	-
SF 19 D-V (6.3) RC	0500104076	0.5 - 1	St	●	○	○	○	0.40	2000	-
SF 19 D-V (6.3) DC	0500204076	0.5 - 1	St	●	○	○	○	0.40	-	-
SF 19 D-V (6.3) RCK	0501104076	0.5 - 1	St	○	●	○	○	0.40	2000	-
SF 19 D-V (6.3) DCK	0501204076	0.5 - 1	St	○	●	○	○	0.40	-	-
SF 19 D-V (6.3) RCN	0502104076	0.5 - 1	St	○	○	●	○	0.40	2000	-
SF 19 D-V (6.3) DCN	0502204076	0.5 - 1	St	○	○	●	○	0.40	-	-
SF 19 D-V (6.3) RA	0250104076	0.5 - 1	CuNiZn	●	○	○	○	0.40	2000	-
SF 19 D-V (6.3) DA	0250204076	0.5 - 1	CuNiZn	●	○	○	○	0.40	-	-

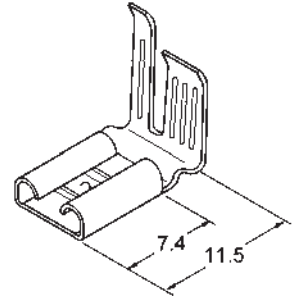
Kullanıldığı konektör tipi / Used by insulation housing

SF 19D	Konnektör Insulation housing
--------	---------------------------------

Yassı Geçme Tip Dişi Terminaller Fast-on Type Receptacles

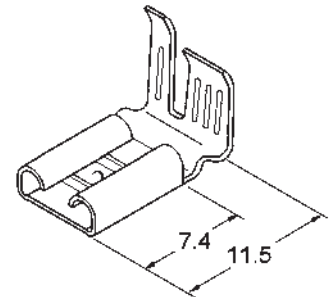
6.3mm

Ürün Tanımı <i>Description</i>	Ürün Kodu <i>Product Code</i>	Kablo Kesiti (mm ²) <i>Wire Size (mm²)</i>	Malzeme <i>Material</i>	K a p l a m a				Malzeme Kalınlığı (mm) <i>Material Thickness (mm)</i>	Standart Paketleme Miktarı (Adet)	
				Kaplama					Rulo	Dökme
				Unplated	Sn	Ni	Ag			
SF 19 DB-V (6.3) RP	0100104087	1 - 2.5	CuZn	●	○	○	○	0.40	1500	-
SF 19 DB-V (6.3) DP	0100204087	1 - 2.5	CuZn	●	○	○	○	0.40	-	-
SF 19 DB-V (6.3) RPK	0101104087	1 - 2.5	CuZn	○	●	○	○	0.40	1500	-
SF 19 DB-V (6.3) DPK	0101204087	1 - 2.5	CuZn	○	●	○	○	0.40	-	-
SF 19 DB-V (6.3) RPG	0103104087	1 - 2.5	CuZn	○	○	○	●	0.40	1500	-
SF 19 DB-V (6.3) DPG	0103204087	1 - 2.5	CuZn	○	○	○	●	0.40	-	-
SF 19 DB-V (6.3) RPN	0102104087	1 - 2.5	CuZn	○	○	●	○	0.40	1500	-
SF 19 DB-V (6.3) DPN	0102204087	1 - 2.5	CuZn	○	○	●	○	0.40	-	-
SF 19 DB-V (6.3) RF	0300104087	1 - 2.5	CuSn	●	○	○	○	0.40	1500	-
SF 19 DB-V (6.3) DF	0300204087	1 - 2.5	CuSn	●	○	○	○	0.40	-	-
SF 19 DB-V (6.3) RFK	0301104087	1 - 2.5	CuSn	○	●	○	○	0.40	1500	-
SF 19 DB-V (6.3) DFK	0301204087	1 - 2.5	CuSn	○	●	○	○	0.40	-	-
SF 19 DB-V (6.3) RFG	0303104087	1 - 2.5	CuSn	○	○	○	●	0.40	1500	-
SF 19 DB-V (6.3) DFG	0303204087	1 - 2.5	CuSn	○	○	○	●	0.40	-	-
SF 19 DB-V (6.3) RFN	0302104087	1 - 2.5	CuSn	○	○	●	○	0.40	1500	-
SF 19 DB-V (6.3) DFN	0302204087	1 - 2.5	CuSn	○	○	●	○	0.40	-	-
SF 19 DB-V (6.3) RC	0500104087	1 - 2.5	St	●	○	○	○	0.40	1500	-
SF 19 DB-V (6.3) DC	0500204087	1 - 2.5	St	●	○	○	○	0.40	-	-
SF 19 DB-V (6.3) RCK	0501104087	1 - 2.5	St	○	●	○	○	0.40	1500	-
SF 19 DB-V (6.3) DCK	0501204087	1 - 2.5	St	○	●	○	○	0.40	-	-
SF 19 DB-V (6.3) RCN	0502104087	1 - 2.5	St	○	○	●	○	0.40	1500	-
SF 19 DB-V (6.3) DCN	0502204087	1 - 2.5	St	○	○	●	○	0.40	-	-
SF 19 DB-V (6.3) RA	0250104087	1 - 2.5	CuNiZn	●	○	○	○	0.40	1500	-
SF 19 DB-V (6.3) DA	0250204087	1 - 2.5	CuNiZn	●	○	○	○	0.40	-	-



Bayrak Tip / Flag type

SF 19 DK-V (6.3) RP	0100104088	0.40 - 0.75	CuZn	●	○	○	○	0.40	2000	-
SF 19 DK-V (6.3) DP	0100204088	0.40 - 0.75	CuZn	●	○	○	○	0.40	-	-
SF 19 DK-V (6.3) RPK	0101104088	0.40 - 0.75	CuZn	○	●	○	○	0.40	2000	-
SF 19 DK-V (6.3) DPK	0101204088	0.40 - 0.75	CuZn	○	●	○	○	0.40	-	-
SF 19 DK-V (6.3) RPG	0103104088	0.40 - 0.75	CuZn	○	○	○	●	0.40	2000	-
SF 19 DK-V (6.3) DPG	0103204088	0.40 - 0.75	CuZn	○	○	○	●	0.40	-	-
SF 19 DK-V (6.3) RPN	0102104088	0.40 - 0.75	CuZn	○	○	●	○	0.40	2000	-
SF 19 DK-V (6.3) DPN	0102204088	0.40 - 0.75	CuZn	○	○	●	○	0.40	-	-
SF 19 DK-V (6.3) RF	0300104088	0.40 - 0.75	CuSn	●	○	○	○	0.40	2000	-
SF 19 DK-V (6.3) DF	0300204088	0.40 - 0.75	CuSn	●	○	○	○	0.40	-	-
SF 19 DK-V (6.3) RFK	0301104088	0.40 - 0.75	CuSn	○	●	○	○	0.40	2000	-
SF 19 DK-V (6.3) DFK	0301204088	0.40 - 0.75	CuSn	○	●	○	○	0.40	-	-
SF 19 DK-V (6.3) RFG	0303104088	0.40 - 0.75	CuSn	○	○	○	●	0.40	2000	-
SF 19 DK-V (6.3) DFG	0303204088	0.40 - 0.75	CuSn	○	○	○	●	0.40	-	-
SF 19 DK-V (6.3) RFN	0302104088	0.40 - 0.75	CuSn	○	○	●	○	0.40	2000	-
SF 19 DK-V (6.3) DFN	0302204088	0.40 - 0.75	CuSn	○	○	●	○	0.40	-	-
SF 19 DK-V (6.3) RC	0500104088	0.40 - 0.75	St	●	○	○	○	0.40	2000	-
SF 19 DK-V (6.3) DC	0500204088	0.40 - 0.75	St	●	○	○	○	0.40	-	-
SF 19 DK-V (6.3) RCK	0501104088	0.40 - 0.75	St	○	●	○	○	0.40	2000	-
SF 19 DK-V (6.3) DCK	0501204088	0.40 - 0.75	St	○	●	○	○	0.40	-	-
SF 19 DK-V (6.3) RCN	0502104088	0.40 - 0.75	St	○	○	●	○	0.40	2000	-
SF 19 DK-V (6.3) DCN	0502204088	0.40 - 0.75	St	○	○	●	○	0.40	-	-
SF 19 DK-V (6.3) RA	0250104088	0.40 - 0.75	CuNiZn	●	○	○	○	0.40	2000	-
SF 19 DK-V (6.3) DA	0250204088	0.40 - 0.75	CuNiZn	●	○	○	○	0.40	-	-



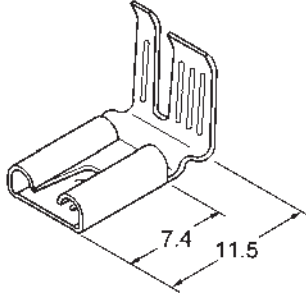
Bayrak Tip / Flag type

Kullanıldığı konnektör tipi / Used by insulation housing

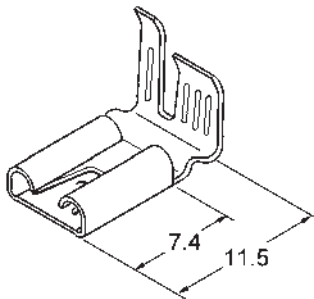
SF 19D	Konnektör Insulation housing
--------	---------------------------------

Yassı Geçme Tip Dişi Terminaller
Fast-on Type Receptacles

6.3mm



Düşük Takma Kuvvetli Bayrak Tip
Low Insertion Force (LIF) Flag Type



Düşük Takma Kuvvetli Bayrak Tip
Low Insertion Force (LIF) Flag type

Ürün Tanımı	Ürün Kodu	Kablo Kesiti (mm ²)	Malzeme	K a p l a m a				Malzeme Kalınlığı (mm)	Standart Paketleme Miktarı (Adet)	
				Kaplama					Rulo	Dökme
				Unplated	Sn	Ni	Ag			
Description	Product Code	Wire Size (mm ²)	Material	P l a t i n g				Material Thickness (mm)	Standard Packing Quantity (Pieces)	
				Unplated	Sn	Ni	Ag		Chain	Loose
SF 19 D-U (6.3) RP	0100104134	0.5 - 1	CuZn	●	○	○	○	0.40	2000	-
SF 19 D-U (6.3) DP	0100204134	0.5 - 1	CuZn	●	○	○	○	0.40	-	-
SF 19 D-U (6.3) RPK	0101104134	0.5 - 1	CuZn	○	●	○	○	0.40	2000	-
SF 19 D-U (6.3) DPK	0101204134	0.5 - 1	CuZn	○	●	○	○	0.40	-	-
SF 19 D-U (6.3) RPG	0103104134	0.5 - 1	CuZn	○	○	○	●	0.40	2000	-
SF 19 D-U (6.3) DPG	0103204134	0.5 - 1	CuZn	○	○	○	●	0.40	-	-
SF 19 D-U (6.3) RPN	0102104134	0.5 - 1	CuZn	○	○	●	○	0.40	2000	-
SF 19 D-U (6.3) DPN	0102204134	0.5 - 1	CuZn	○	○	●	○	0.40	-	-
SF 19 D-U (6.3) RF	0300104134	0.5 - 1	CuSn	●	○	○	○	0.40	2000	-
SF 19 D-U (6.3) DF	0300204134	0.5 - 1	CuSn	●	○	○	○	0.40	-	-
SF 19 D-U (6.3) RFK	0301104134	0.5 - 1	CuSn	○	●	○	○	0.40	2000	-
SF 19 D-U (6.3) DFK	0301204134	0.5 - 1	CuSn	○	●	○	○	0.40	-	-
SF 19 D-U (6.3) RFG	0303104134	0.5 - 1	CuSn	○	○	○	●	0.40	2000	-
SF 19 D-U (6.3) DFG	0303204134	0.5 - 1	CuSn	○	○	○	●	0.40	-	-
SF 19 D-U (6.3) RFN	0302104134	0.5 - 1	CuSn	○	○	●	○	0.40	2000	-
SF 19 D-U (6.3) DFN	0302204134	0.5 - 1	CuSn	○	○	●	○	0.40	-	-
SF 19 D-U (6.3) RA	0250104134	0.5 - 1	CuNiZn	●	○	○	○	0.40	2000	-
SF 19 D-U (6.3) DA	0250204134	0.5 - 1	CuNiZn	●	○	○	○	0.40	-	-

SF 19 DK-U (6.3) RP	0100104078	0.4 - 0.75	CuZn	●	○	○	○	0.40	2000	-
SF 19 DK-U (6.3) DP	0100204078	0.4 - 0.75	CuZn	●	○	○	○	0.40	-	-
SF 19 DK-U (6.3) RPK	0101104078	0.4 - 0.75	CuZn	○	●	○	○	0.40	2000	-
SF 19 DK-U (6.3) DPK	0101204078	0.4 - 0.75	CuZn	○	●	○	○	0.40	-	-
SF 19 DK-U (6.3) RPG	0103104078	0.4 - 0.75	CuZn	○	○	○	●	0.40	2000	-
SF 19 DK-U (6.3) DPG	0103204078	0.4 - 0.75	CuZn	○	○	○	●	0.40	-	-
SF 19 DK-U (6.3) RPN	0102104078	0.4 - 0.75	CuZn	○	○	●	○	0.40	2000	-
SF 19 DK-U (6.3) DPN	0102204078	0.4 - 0.75	CuZn	○	○	●	○	0.40	-	-
SF 19 DK-U (6.3) RF	0300104078	0.4 - 0.75	CuSn	●	○	○	○	0.40	2000	-
SF 19 DK-U (6.3) DF	0300204078	0.4 - 0.75	CuSn	●	○	○	○	0.40	-	-
SF 19 DK-U (6.3) RFK	0301104078	0.4 - 0.75	CuSn	○	●	○	○	0.40	2000	-
SF 19 DK-U (6.3) DFK	0301204078	0.4 - 0.75	CuSn	○	●	○	○	0.40	-	-
SF 19 DK-U (6.3) RFG	0303104078	0.4 - 0.75	CuSn	○	○	○	●	0.40	2000	-
SF 19 DK-U (6.3) DFG	0303204078	0.4 - 0.75	CuSn	○	○	○	●	0.40	-	-
SF 19 DK-U (6.3) RFN	0302104078	0.4 - 0.75	CuSn	○	○	●	○	0.40	2000	-
SF 19 DK-U (6.3) DFN	0302204078	0.4 - 0.75	CuSn	○	○	●	○	0.40	-	-
SF 19 DK-U (6.3) RA	0250104078	0.4 - 0.75	CuNiZn	●	○	○	○	0.40	2000	-
SF 19 DK-U (6.3) DA	0250204078	0.4 - 0.75	CuNiZn	●	○	○	○	0.40	-	-

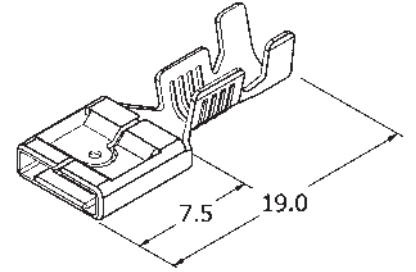
Kullanıldığı konnektör tipi / Used by insulation housing

SF 19D	Konnektör Insulation housing
--------	---------------------------------

Yassı Geçme Tip Dişi Terminaller Fast-on Type Receptacles

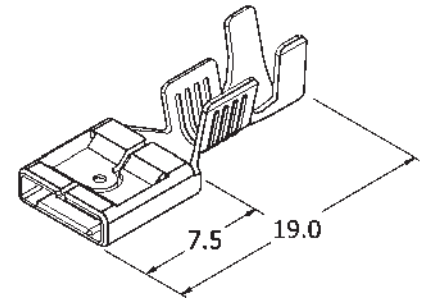
6.3mm

Ürün Tanımı	Ürün Kodu	Kablo Kesiti (mm ²)	Malzeme	K a p l a m a				Malzeme Kalınlığı (mm)	Standart Paketleme Miktarı (Adet)	
				Kaplama					Rulo	Dökme
				Unplated	Sn	Ni	Ag			
<i>Description</i>	<i>Product Code</i>	<i>Wire Size (mm²)</i>	<i>Material</i>	<i>P l a t i n g</i>				<i>Material Thickness (mm)</i>	<i>Standard Packing Quantity (Pieces)</i>	
				<i>Unplated</i>	<i>Sn</i>	<i>Ni</i>	<i>Ag</i>		<i>Chain</i>	<i>Loose</i>
SF 20 D (6.3) RP	0100104195	1 - 2.5	CuZn	●	○	○	○	0.40	5000	-
SF 20 D (6.3) DP	0100204195	1 - 2.5	CuZn	●	○	○	○	0.40	-	-
SF 20 D (6.3) RPK	0101104195	1 - 2.5	CuZn	○	●	○	○	0.40	5000	-
SF 20 D (6.3) DPK	0101204195	1 - 2.5	CuZn	○	●	○	○	0.40	-	-
SF 20 D (6.3) RPG	0103104195	1 - 2.5	CuZn	○	○	○	●	0.40	5000	-
SF 20 D (6.3) DPG	0103204195	1 - 2.5	CuZn	○	○	○	●	0.40	-	-
SF 20 D (6.3) RPN	0102104195	1 - 2.5	CuZn	○	○	●	○	0.40	5000	-
SF 20 D (6.3) DPN	0102204195	1 - 2.5	CuZn	○	○	●	○	0.40	-	-
SF 20 D (6.3) RF	0300104195	1 - 2.5	CuSn	●	○	○	○	0.40	5000	-
SF 20 D (6.3) DF	0300204195	1 - 2.5	CuSn	●	○	○	○	0.40	-	-
SF 20 D (6.3) RFK	0301104195	1 - 2.5	CuSn	○	●	○	○	0.40	5000	-
SF 20 D (6.3) DFK	0301204195	1 - 2.5	CuSn	○	●	○	○	0.40	-	-
SF 20 D (6.3) RFG	0303104195	1 - 2.5	CuSn	○	○	○	●	0.40	5000	-
SF 20 D (6.3) DFG	0303204195	1 - 2.5	CuSn	○	○	○	●	0.40	-	-
SF 20 D (6.3) RFN	0302104195	1 - 2.5	CuSn	○	○	●	○	0.40	5000	-
SF 20 D (6.3) DFN	0302204195	1 - 2.5	CuSn	○	○	●	○	0.40	-	-
SF 20 D (6.3) RC	0500104195	1 - 2.5	St	●	○	○	○	0.40	5000	-
SF 20 D (6.3) DC	0500204195	1 - 2.5	St	●	○	○	○	0.40	-	-
SF 20 D (6.3) RCK	0501104195	1 - 2.5	St	○	●	○	○	0.40	5000	-
SF 20 D (6.3) DCK	0501204195	1 - 2.5	St	○	●	○	○	0.40	-	-
SF 20 D (6.3) RCN	0502104195	1 - 2.5	St	○	○	●	○	0.40	5000	-
SF 20 D (6.3) DCN	0502204195	1 - 2.5	St	○	○	●	○	0.40	-	-
SF 20 D (6.3) RA	0250104195	1 - 2.5	CuNiZn	●	○	○	○	0.40	5000	-
SF 20 D (6.3) DA	0250204195	1 - 2.5	CuNiZn	●	○	○	○	0.40	-	-



Düşük Takma Kuvvetli
Low Insertion Force (LIF)

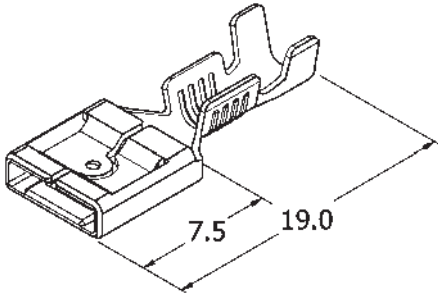
SF 20 DB (6.3) RP	0100104197	2.5 - 6	CuZn	●	○	○	○	0.40	3000	-
SF 20 DB (6.3) DP	0100204197	2.5 - 6	CuZn	●	○	○	○	0.40	-	-
SF 20 DB (6.3) RPK	0101104197	2.5 - 6	CuZn	○	●	○	○	0.40	3000	-
SF 20 DB (6.3) DPK	0101204197	2.5 - 6	CuZn	○	●	○	○	0.40	-	-
SF 20 DB (6.3) RPG	0103104197	2.5 - 6	CuZn	○	○	○	●	0.40	3000	-
SF 20 DB (6.3) DPG	0103204197	2.5 - 6	CuZn	○	○	○	●	0.40	-	-
SF 20 DB (6.3) RPN	0102104197	2.5 - 6	CuZn	○	○	●	○	0.40	3000	-
SF 20 DB (6.3) DPN	0102204197	2.5 - 6	CuZn	○	○	●	○	0.40	-	-
SF 20 DB (6.3) RF	0300104197	2.5 - 6	CuSn	●	○	○	○	0.40	3000	-
SF 20 DB (6.3) DF	0300204197	2.5 - 6	CuSn	●	○	○	○	0.40	-	-
SF 20 DB (6.3) RFK	0301104197	2.5 - 6	CuSn	○	●	○	○	0.40	3000	-
SF 20 DB (6.3) DFK	0301204197	2.5 - 6	CuSn	○	●	○	○	0.40	-	-
SF 20 DB (6.3) RFG	0303104197	2.5 - 6	CuSn	○	○	○	●	0.40	3000	-
SF 20 DB (6.3) DFG	0303204197	2.5 - 6	CuSn	○	○	○	●	0.40	-	-
SF 20 DB (6.3) RFN	0302104197	2.5 - 6	CuSn	○	○	●	○	0.40	3000	-
SF 20 DB (6.3) DFN	0302204197	2.5 - 6	CuSn	○	○	●	○	0.40	-	-
SF 20 DB (6.3) RC	0500104197	2.5 - 6	St	●	○	○	○	0.40	3000	-
SF 20 DB (6.3) DC	0500204197	2.5 - 6	St	●	○	○	○	0.40	-	-
SF 20 DB (6.3) RCK	0501104197	2.5 - 6	St	○	●	○	○	0.40	3000	-
SF 20 DB (6.3) DCK	0501204197	2.5 - 6	St	○	●	○	○	0.40	-	-
SF 20 DB (6.3) RCN	0502104197	2.5 - 6	St	○	○	●	○	0.40	3000	-
SF 20 DB (6.3) DCN	0502204197	2.5 - 6	St	○	○	●	○	0.40	-	-
SF 20 DB (6.3) RA	0250104197	2.5 - 6	CuNiZn	●	○	○	○	0.40	3000	-
SF 20 DB (6.3) DA	0250204197	2.5 - 6	CuNiZn	●	○	○	○	0.40	-	-



Düşük Takma Kuvvetli
Low Insertion Force (LIF)

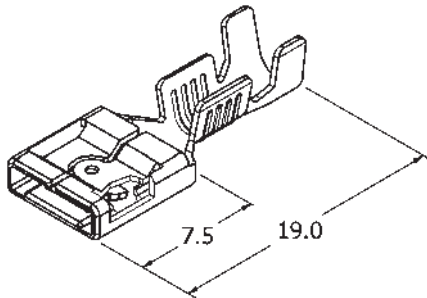
Yassı Geçme Tip Dişli Terminaler
Fast-on Type Receptacles

6.3mm



Düşük Takma Kuvvetli
Low Insertion Force (LIF)

Ürün Tanımı	Ürün Kodu	Kablo Kesiti (mm ²)	Malzeme	K a p l a m a				Malzeme Kalınlığı (mm)	Standart Paketleme Miktarı (Adet)	
				Kaplamasız	Sn	Ni	Ag		Rulo	Dökme
Description	Product Code	Wire Size (mm ²)	Material	P l a t i n g				Material Thickness (mm)	Standard Packing Quantity (Pieces)	
				Unplated	Sn	Ni	Ag		Chain	Loose
SF 20 DK (6.3) RP	0100104198	0.5 - 1	CuZn	●	○	○	○	0.40	5000	-
SF 20 DK (6.3) DP	0100204198	0.5 - 1	CuZn	●	○	○	○	0.40	-	-
SF 20 DK (6.3) RPK	0101104198	0.5 - 1	CuZn	○	●	○	○	0.40	5000	-
SF 20 DK (6.3) DPK	0101204198	0.5 - 1	CuZn	○	●	○	○	0.40	-	-
SF 20 DK (6.3) RPG	0103104198	0.5 - 1	CuZn	○	○	○	●	0.40	5000	-
SF 20 DK (6.3) DPG	0103204198	0.5 - 1	CuZn	○	○	○	●	0.40	-	-
SF 20 DK (6.3) RPN	0102104198	0.5 - 1	CuZn	○	○	●	○	0.40	5000	-
SF 20 DK (6.3) DPN	0102204198	0.5 - 1	CuZn	○	○	●	○	0.40	-	-
SF 20 DK (6.3) RF	0300104198	0.5 - 1	CuSn	●	○	○	○	0.40	5000	-
SF 20 DK (6.3) DF	0300204198	0.5 - 1	CuSn	●	○	○	○	0.40	-	-
SF 20 DK (6.3) RFK	0301104198	0.5 - 1	CuSn	○	●	○	○	0.40	5000	-
SF 20 DK (6.3) DFK	0301204198	0.5 - 1	CuSn	○	●	○	○	0.40	-	-
SF 20 DK (6.3) RFG	0303104198	0.5 - 1	CuSn	○	○	○	●	0.40	5000	-
SF 20 DK (6.3) DFG	0303204198	0.5 - 1	CuSn	○	○	○	●	0.40	-	-
SF 20 DK (6.3) RFN	0302104198	0.5 - 1	CuSn	○	○	●	○	0.40	5000	-
SF 20 DK (6.3) DFN	0302204198	0.5 - 1	CuSn	○	○	●	○	0.40	-	-
SF 20 DK (6.3) RC	0500104198	0.5 - 1	St	●	○	○	○	0.40	5000	-
SF 20 DK (6.3) DC	0500204198	0.5 - 1	St	●	○	○	○	0.40	-	-
SF 20 DK (6.3) RCK	0501104198	0.5 - 1	St	○	●	○	○	0.40	5000	-
SF 20 DK (6.3) DCK	0501204198	0.5 - 1	St	○	●	○	○	0.40	-	-
SF 20 DK (6.3) RCN	0502104198	0.5 - 1	St	○	○	●	○	0.40	5000	-
SF 20 DK (6.3) DCN	0502204198	0.5 - 1	St	○	○	●	○	0.40	-	-
SF 20 DK (6.3) RA	0250104198	0.5 - 1	CuNiZn	●	○	○	○	0.40	5000	-
SF 20 DK (6.3) DA	0250204198	0.5 - 1	CuNiZn	●	○	○	○	0.40	-	-



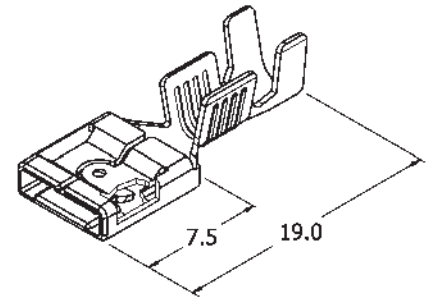
Düşük Takma Kuvvetli
Low Insertion Force (LIF)

SF 20 DT (6.3) RP	0100104207	1 - 2.5	CuZn	●	○	○	○	0.40	5000	-
SF 20 DT (6.3) DP	0100204207	1 - 2.5	CuZn	●	○	○	○	0.40	-	-
SF 20 DT (6.3) RPK	0101104207	1 - 2.5	CuZn	○	●	○	○	0.40	5000	-
SF 20 DT (6.3) DPK	0101204207	1 - 2.5	CuZn	○	●	○	○	0.40	-	-
SF 20 DT (6.3) RPG	0103104207	1 - 2.5	CuZn	○	○	○	●	0.40	5000	-
SF 20 DT (6.3) DPG	0103204207	1 - 2.5	CuZn	○	○	○	●	0.40	-	-
SF 20 DT (6.3) RPN	0102104207	1 - 2.5	CuZn	○	○	●	○	0.40	5000	-
SF 20 DT (6.3) DPN	0102204207	1 - 2.5	CuZn	○	○	●	○	0.40	-	-
SF 20 DT (6.3) RF	0300104207	1 - 2.5	CuSn	●	○	○	○	0.40	5000	-
SF 20 DT (6.3) DF	0300204207	1 - 2.5	CuSn	●	○	○	○	0.40	-	-
SF 20 DT (6.3) RFK	0301104207	1 - 2.5	CuSn	○	●	○	○	0.40	5000	-
SF 20 DT (6.3) DFK	0301204207	1 - 2.5	CuSn	○	●	○	○	0.40	-	-
SF 20 DT (6.3) RFG	0303104207	1 - 2.5	CuSn	○	○	○	●	0.40	5000	-
SF 20 DT (6.3) DFG	0303204207	1 - 2.5	CuSn	○	○	○	●	0.40	-	-
SF 20 DT (6.3) RFN	0302104207	1 - 2.5	CuSn	○	○	●	○	0.40	5000	-
SF 20 DT (6.3) DFN	0302204207	1 - 2.5	CuSn	○	○	●	○	0.40	-	-
SF 20 DT (6.3) RC	0500104207	1 - 2.5	St	●	○	○	○	0.40	5000	-
SF 20 DT (6.3) DC	0500204207	1 - 2.5	St	●	○	○	○	0.40	-	-
SF 20 DT (6.3) RCK	0501104207	1 - 2.5	St	○	●	○	○	0.40	5000	-
SF 20 DT (6.3) DCK	0501204207	1 - 2.5	St	○	●	○	○	0.40	-	-
SF 20 DT (6.3) RCN	0502104207	1 - 2.5	St	○	○	●	○	0.40	5000	-
SF 20 DT (6.3) DCN	0502204207	1 - 2.5	St	○	○	●	○	0.40	-	-
SF 20 DT (6.3) RA	0250104207	1 - 2.5	CuNiZn	●	○	○	○	0.40	5000	-
SF 20 DT (6.3) DA	0250204207	1 - 2.5	CuNiZn	●	○	○	○	0.40	-	-

Yassı Geçme Tip Dişi Terminaller Fast-on Type Receptacles

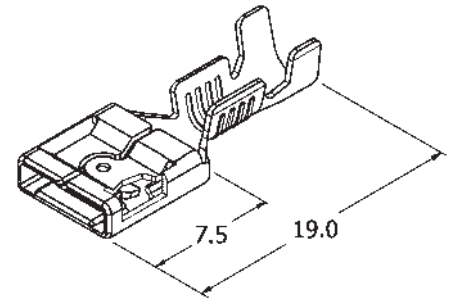
6.3mm

Ürün Tanımı	Ürün Kodu	Kablo Kesiti (mm ²)	Malzeme	K a p l a m a				Malzeme Kalınlığı (mm)	Standart Paketleme Miktarı (Adet)	
				Kaplama					Rulo	Dökme
				Kaplamasız	Sn	Ni	Ag			
Description	Product Code	Wire Size (mm ²)	Material	P l a t i n g				Material Thickness (mm)	Standard Packing Quantity (Pieces)	
				Unplated	Sn	Ni	Ag		Chain	Loose
SF 20 DB T (6.3) RP	0100104208	2.5 - 6	CuZn	●	○	○	○	0.40	3000	-
SF 20 DB T (6.3) DP	0100204208	2.5 - 6	CuZn	●	○	○	○	0.40	-	-
SF 20 DB T (6.3) RPK	0101104208	2.5 - 6	CuZn	○	●	○	○	0.40	3000	-
SF 20 DB T (6.3) DPK	0101204208	2.5 - 6	CuZn	○	●	○	○	0.40	-	-
SF 20 DB T (6.3) RPG	0103104208	2.5 - 6	CuZn	○	○	○	●	0.40	3000	-
SF 20 DB T (6.3) DPG	0103204208	2.5 - 6	CuZn	○	○	○	●	0.40	-	-
SF 20 DB T (6.3) RPN	0102104208	2.5 - 6	CuZn	○	○	●	○	0.40	3000	-
SF 20 DB T (6.3) DPN	0102204208	2.5 - 6	CuZn	○	○	●	○	0.40	-	-
SF 20 DB T (6.3) RF	0300104208	2.5 - 6	CuSn	●	○	○	○	0.40	3000	-
SF 20 DB T (6.3) DF	0300204208	2.5 - 6	CuSn	●	○	○	○	0.40	-	-
SF 20 DB T (6.3) RFK	0301104208	2.5 - 6	CuSn	○	●	○	○	0.40	3000	-
SF 20 DB T (6.3) DFK	0301204208	2.5 - 6	CuSn	○	●	○	○	0.40	-	-
SF 20 DB T (6.3) RFG	0303104208	2.5 - 6	CuSn	○	○	○	●	0.40	3000	-
SF 20 DB T (6.3) DFG	0303204208	2.5 - 6	CuSn	○	○	○	●	0.40	-	-
SF 20 DB T (6.3) RFN	0302104208	2.5 - 6	CuSn	○	○	●	○	0.40	3000	-
SF 20 DB T (6.3) DFN	0302204208	2.5 - 6	CuSn	○	○	●	○	0.40	-	-
SF 20 DB T (6.3) RC	0500104208	2.5 - 6	St	●	○	○	○	0.40	3000	-
SF 20 DB T (6.3) DC	0500204208	2.5 - 6	St	●	○	○	○	0.40	-	-
SF 20 DB T (6.3) RCK	0501104208	2.5 - 6	St	○	●	○	○	0.40	3000	-
SF 20 DB T (6.3) DCK	0501204208	2.5 - 6	St	○	●	○	○	0.40	-	-
SF 20 DB T (6.3) RCN	0502104208	2.5 - 6	St	○	○	●	○	0.40	3000	-
SF 20 DB T (6.3) DCN	0502204208	2.5 - 6	St	○	○	●	○	0.40	-	-
SF 20 DB T (6.3) RA	0250104208	2.5 - 6	CuNiZn	●	○	○	○	0.40	3000	-
SF 20 DB T (6.3) DA	0250204208	2.5 - 6	CuNiZn	●	○	○	○	0.40	-	-



Düşük Takma Kuvveti
Low Insertion Force (LIF)

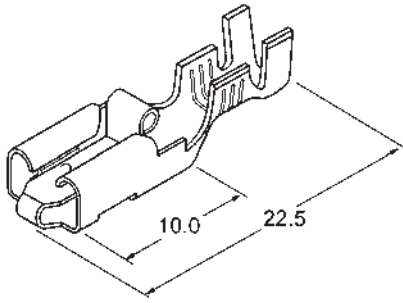
SF 20 DK T (6.3) RP	0100104209	0.5 - 1	CuZn	●	○	○	○	0.40	5000	-
SF 20 DK T (6.3) DP	0100204209	0.5 - 1	CuZn	●	○	○	○	0.40	-	-
SF 20 DK T (6.3) RPK	0101104209	0.5 - 1	CuZn	○	●	○	○	0.40	5000	-
SF 20 DK T (6.3) DPK	0101204209	0.5 - 1	CuZn	○	●	○	○	0.40	-	-
SF 20 DK T (6.3) RPG	0103104209	0.5 - 1	CuZn	○	○	○	●	0.40	5000	-
SF 20 DK T (6.3) DPG	0103204209	0.5 - 1	CuZn	○	○	○	●	0.40	-	-
SF 20 DK T (6.3) RPN	0102104209	0.5 - 1	CuZn	○	○	●	○	0.40	5000	-
SF 20 DK T (6.3) DPN	0102204209	0.5 - 1	CuZn	○	○	●	○	0.40	-	-
SF 20 DK T (6.3) RF	0300104209	0.5 - 1	CuSn	●	○	○	○	0.40	5000	-
SF 20 DK T (6.3) DF	0300204209	0.5 - 1	CuSn	●	○	○	○	0.40	-	-
SF 20 DK T (6.3) RFK	0301104209	0.5 - 1	CuSn	○	●	○	○	0.40	5000	-
SF 20 DK T (6.3) DFK	0301204209	0.5 - 1	CuSn	○	●	○	○	0.40	-	-
SF 20 DK T (6.3) RFG	0303104209	0.5 - 1	CuSn	○	○	○	●	0.40	5000	-
SF 20 DK T (6.3) DFG	0303204209	0.5 - 1	CuSn	○	○	○	●	0.40	-	-
SF 20 DK T (6.3) RFN	0302104209	0.5 - 1	CuSn	○	○	●	○	0.40	5000	-
SF 20 DK T (6.3) DFN	0302204209	0.5 - 1	CuSn	○	○	●	○	0.40	-	-
SF 20 DK T (6.3) RC	0500104209	0.5 - 1	St	●	○	○	○	0.40	5000	-
SF 20 DK T (6.3) DC	0500204209	0.5 - 1	St	●	○	○	○	0.40	-	-
SF 20 DK T (6.3) RCK	0501104209	0.5 - 1	St	○	●	○	○	0.40	5000	-
SF 20 DK T (6.3) DCK	0501204209	0.5 - 1	St	○	●	○	○	0.40	-	-
SF 20 DK T (6.3) RCN	0502104209	0.5 - 1	St	○	○	●	○	0.40	5000	-
SF 20 DK T (6.3) DCN	0502204209	0.5 - 1	St	○	○	●	○	0.40	-	-
SF 20 DK T (6.3) RA	0250104209	0.5 - 1	CuNiZn	●	○	○	○	0.40	5000	-
SF 20 DK T (6.3) DA	0250204209	0.5 - 1	CuNiZn	●	○	○	○	0.40	-	-



Düşük Takma Kuvveti
Low Insertion Force (LIF)

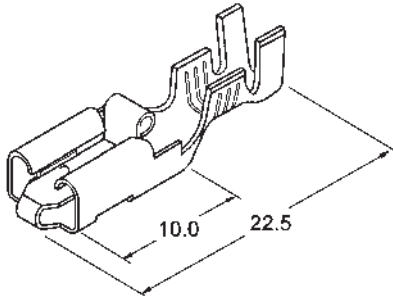
Yassı Geçme Tip Diş Terminaler
Fast-on Type Receptacles

6.3mm



Düşük Takma Kuvvetli Kendinden Kilitli Terminal
Low Insertion Force Self Locking Receptacle

Ürün Tanımı	Ürün Kodu	Kablo Kesiti (mm ²)	Malzeme	K a p l a m a				Malzeme Kalınlığı (mm)	Standart Paketleme Miktarı (Adet)	
				Kaplama					Rulo	Dökme
				Sn	Ni	Ag				
Description	Product Code	Wire Size (mm ²)	Material	P l a t i n g				Material Thickness (mm)	Standard Packing Quantity (Pieces)	
				Unplated	Sn	Ni	Ag		Chain	Loose
SF 21 D (6.3) RP	0100104032	1 - 2.5	CuZn	●	○	○	○	0.40	1500	-
SF 21 D (6.3) DP	0100204032	1 - 2.5	CuZn	●	○	○	○	0.40	-	100
SF 21 D (6.3) RPK	0101104032	1 - 2.5	CuZn	○	●	○	○	0.40	1500	-
SF 21 D (6.3) DPK	0101204032	1 - 2.5	CuZn	○	●	○	○	0.40	-	100
SF 21 D (6.3) RPG	0103104032	1 - 2.5	CuZn	○	○	○	●	0.40	1500	-
SF 21 D (6.3) DPG	0103204032	1 - 2.5	CuZn	○	○	○	●	0.40	-	100
SF 21 D (6.3) RPN	0102104032	1 - 2.5	CuZn	○	○	●	○	0.40	1500	-
SF 21 D (6.3) DPN	0102204032	1 - 2.5	CuZn	○	○	●	○	0.40	-	100
SF 21 D (6.3) RF	0300104032	1 - 2.5	CuSn	●	○	○	○	0.40	1500	-
SF 21 D (6.3) DF	0300204032	1 - 2.5	CuSn	●	○	○	○	0.40	-	100
SF 21 D (6.3) RFK	0301104032	1 - 2.5	CuSn	○	●	○	○	0.40	1500	-
SF 21 D (6.3) DFK	0301204032	1 - 2.5	CuSn	○	●	○	○	0.40	-	100
SF 21 D (6.3) RFG	0303104032	1 - 2.5	CuSn	○	○	○	●	0.40	1500	-
SF 21 D (6.3) DFG	0303204032	1 - 2.5	CuSn	○	○	○	●	0.40	-	100
SF 21 D (6.3) RFN	0302104032	1 - 2.5	CuSn	○	○	●	○	0.40	1500	-
SF 21 D (6.3) DFN	0302204032	1 - 2.5	CuSn	○	○	●	○	0.40	-	100
SF 21 D (6.3) RA	0250104032	1 - 2.5	CuNiZn	●	○	○	○	0.40	1500	-
SF 21 D (6.3) DA	0250204032	1 - 2.5	CuNiZn	●	○	○	○	0.40	-	100



Düşük Takma Kuvvetli Kendinden Kilitli Terminal
Low Insertion Force Self Locking Receptacle

SF 21 DB (6.3) RP	0100104050	2.5 - 6	CuZn	●	○	○	○	0.40	1250	-
SF 21 DB (6.3) DP	0100204050	2.5 - 6	CuZn	●	○	○	○	0.40	-	100
SF 21 DB (6.3) RPK	0101104050	2.5 - 6	CuZn	○	●	○	○	0.40	1250	-
SF 21 DB (6.3) DPK	0101204050	2.5 - 6	CuZn	○	●	○	○	0.40	-	100
SF 21 DB (6.3) RPG	0103104050	2.5 - 6	CuZn	○	○	○	●	0.40	1250	-
SF 21 DB (6.3) DPG	0103204050	2.5 - 6	CuZn	○	○	○	●	0.40	-	100
SF 21 DB (6.3) RPN	0102104050	2.5 - 6	CuZn	○	○	●	○	0.40	1250	-
SF 21 DB (6.3) DPN	0102204050	2.5 - 6	CuZn	○	○	●	○	0.40	-	100
SF 21 DB (6.3) RF	0300104050	2.5 - 6	CuSn	●	○	○	○	0.40	1250	-
SF 21 DB (6.3) DF	0300204050	2.5 - 6	CuSn	●	○	○	○	0.40	-	100
SF 21 DB (6.3) RFK	0301104050	2.5 - 6	CuSn	○	●	○	○	0.40	1250	-
SF 21 DB (6.3) DFK	0301204050	2.5 - 6	CuSn	○	●	○	○	0.40	-	100
SF 21 DB (6.3) RFG	0303104050	2.5 - 6	CuSn	○	○	○	●	0.40	1250	-
SF 21 DB (6.3) DFG	0303204050	2.5 - 6	CuSn	○	○	○	●	0.40	-	100
SF 21 DB (6.3) RFN	0302104050	2.5 - 6	CuSn	○	○	●	○	0.40	1250	-
SF 21 DB (6.3) DFN	0302204050	2.5 - 6	CuSn	○	○	●	○	0.40	-	100
SF 21 DB (6.3) RA	0250104050	2.5 - 6	CuNiZn	●	○	○	○	0.40	1250	-
SF 21 DB (6.3) DA	0250204050	2.5 - 6	CuNiZn	●	○	○	○	0.40	-	100

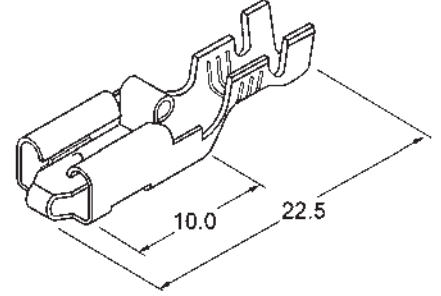
Kullanıldığı konnektör tipi / Used by insulation housing

SF 21D	Tekli konnektör One insulation housing
SF 21D	5'li konnektör Five insulation housing

Yassı Geçme Tip Dişi Terminaller Fast-on Type Receptacles

6.3mm

Ürün Tanımı <i>Description</i>	Ürün Kodu <i>Product Code</i>	Kablo Kesiti (mm ²) <i>Wire Size (mm²)</i>	Malzeme <i>Material</i>	K a p l a m a				Malzeme Kalınlığı (mm) <i>Material Thickness (mm)</i>	Standart Paketleme Miktarı (Adet)	
				Kaplama					Rulo	Dökme
				P l a t i n g						
				Unplated	Sn	Ni	Ag		Loose	
SF 21 DK (6.3) RP	0100104054	0.5 - 1	CuZn	●	○	○	○	0.40	1500	-
SF 21 DK (6.3) DP	0100204054	0.5 - 1	CuZn	●	○	○	○	0.40	-	100
SF 21 DK (6.3) RPK	0101104054	0.5 - 1	CuZn	○	●	○	○	0.40	1500	-
SF 21 DK (6.3) DPK	0101204054	0.5 - 1	CuZn	○	●	○	○	0.40	-	100
SF 21 DK (6.3) RPG	0103104054	0.5 - 1	CuZn	○	○	○	●	0.40	1500	-
SF 21 DK (6.3) DPG	0103204054	0.5 - 1	CuZn	○	○	○	●	0.40	-	100
SF 21 DK (6.3) RPN	0102104054	0.5 - 1	CuZn	○	○	●	○	0.40	1500	-
SF 21 DK (6.3) DPN	0102204054	0.5 - 1	CuZn	○	○	●	○	0.40	-	100
SF 21 DK (6.3) RF	0300104054	0.5 - 1	CuSn	●	○	○	○	0.40	1500	-
SF 21 DK (6.3) DF	0300204054	0.5 - 1	CuSn	●	○	○	○	0.40	-	100
SF 21 DK (6.3) RFK	0301104054	0.5 - 1	CuSn	○	●	○	○	0.40	1500	-
SF 21 DK (6.3) DFK	0301204054	0.5 - 1	CuSn	○	●	○	○	0.40	-	100
SF 21 DK (6.3) RFG	0303104054	0.5 - 1	CuSn	○	○	○	●	0.40	1500	-
SF 21 DK (6.3) DFG	0303204054	0.5 - 1	CuSn	○	○	○	●	0.40	-	100
SF 21 DK (6.3) RFN	0302104054	0.5 - 1	CuSn	○	○	●	○	0.40	1500	-
SF 21 DK (6.3) DFN	0302204054	0.5 - 1	CuSn	○	○	●	○	0.40	-	100
SF 21 DK (6.3) RA	0250104054	0.5 - 1	CuNiZn	●	○	○	○	0.40	1500	-
SF 21 DK (6.3) DA	0250204054	0.5 - 1	CuNiZn	●	○	○	○	0.40	-	100

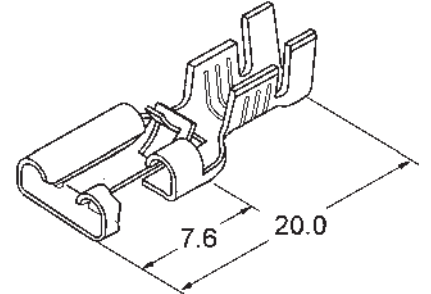


Düşük Takma Kuvvetli Kendinden Kilitli Terminal
Low Insertion Force Self Locking Receptacle

Kullanıldığı konnektör tipi / Used by insulation housing

SF 21D	Tekli konnektör One insulation housing
SF 21D	5'li konnektör Five insulation housing

SF 23 D (6.3) RP	0100104033	1 - 2.5	CuZn	●	○	○	○	0.40	5000	-
SF 23 D (6.3) DP	0100204033	1 - 2.5	CuZn	●	○	○	○	0.40	-	6000
SF 23 D (6.3) RPK	0101104033	1 - 2.5	CuZn	○	●	○	○	0.40	5000	-
SF 23 D (6.3) DPK	0101204033	1 - 2.5	CuZn	○	●	○	○	0.40	-	6000
SF 23 D (6.3) RPG	0103104033	1 - 2.5	CuZn	○	○	○	●	0.40	5000	-
SF 23 D (6.3) DPG	0103204033	1 - 2.5	CuZn	○	○	○	●	0.40	-	6000
SF 23 D (6.3) RPN	0102104033	1 - 2.5	CuZn	○	○	●	○	0.40	5000	-
SF 23 D (6.3) DPN	0102204033	1 - 2.5	CuZn	○	○	●	○	0.40	-	6000
SF 23 D (6.3) RF	0300104033	1 - 2.5	CuSn	●	○	○	○	0.40	5000	-
SF 23 D (6.3) DF	0300204033	1 - 2.5	CuSn	●	○	○	○	0.40	-	6000
SF 23 D (6.3) RFK	0301104033	1 - 2.5	CuSn	○	●	○	○	0.40	5000	-
SF 23 D (6.3) DFK	0301204033	1 - 2.5	CuSn	○	●	○	○	0.40	-	6000
SF 23 D (6.3) RFG	0303104033	1 - 2.5	CuSn	○	○	○	●	0.40	5000	-
SF 23 D (6.3) DFG	0303204033	1 - 2.5	CuSn	○	○	○	●	0.40	-	6000
SF 23 D (6.3) RFN	0302104033	1 - 2.5	CuSn	○	○	●	○	0.40	5000	-
SF 23 D (6.3) DFN	0302204033	1 - 2.5	CuSn	○	○	●	○	0.40	-	6000
SF 23 D (6.3) RA	0250104033	1 - 2.5	CuNiZn	●	○	○	○	0.40	5000	-
SF 23 D (6.3) DA	0250204033	1 - 2.5	CuNiZn	●	○	○	○	0.40	-	6000



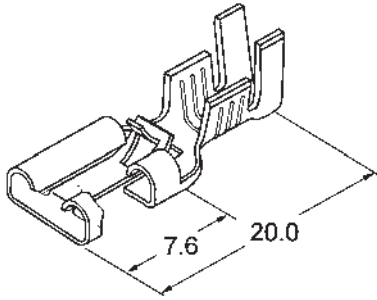
Düşük Takma Kuvvetli Kendinden Kilitli Terminal
Low Insertion Force Self Locking Receptacle

Kullanıldığı konnektör tipi / Used by insulation housing

SF 23D	Konnektör Insulation housing
--------	---------------------------------

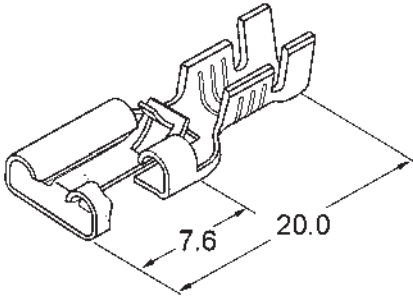
Yassı Geçme Tip Diş Terminaler
Fast-on Type Receptacles

6.3mm



Düşük Takma Kuvvetli Kendinden Kilitli Terminal
Low Insertion Force Self Locking Receptacle

Ürün Tanımı	Ürün Kodu	Kablo Kesiti (mm ²)	Malzeme	K a p l a m a				Malzeme Kalınlığı (mm)	Standart Paketleme Miktarı (Adet)	
				Kaplama					Rulo	Dökme
				Sn	Ni	Ag				
Description	Product Code	Wire Size (mm ²)	Material	P l a t i n g				Material Thickness (mm)	Standard Packing Quantity (Pieces)	
				Unplated	Sn	Ni	Ag		Chain	Loose
SF 23 DB (6.3) RP	0100104034	2.5 - 4	CuZn	●	○	○	○	0.40	5000	-
SF 23 DB (6.3) DP	0100204034	2.5 - 4	CuZn	●	○	○	○	0.40	-	6000
SF 23 DB (6.3) RPK	0101104034	2.5 - 4	CuZn	○	●	○	○	0.40	5000	-
SF 23 DB (6.3) DPK	0101204034	2.5 - 4	CuZn	○	●	○	○	0.40	-	6000
SF 23 DB (6.3) RPG	0103104034	2.5 - 4	CuZn	○	○	○	●	0.40	5000	-
SF 23 DB (6.3) DPG	0103204034	2.5 - 4	CuZn	○	○	○	●	0.40	-	6000
SF 23 DB (6.3) RPN	0102104034	2.5 - 4	CuZn	○	○	●	○	0.40	5000	-
SF 23 DB (6.3) DPN	0102204034	2.5 - 4	CuZn	○	○	●	○	0.40	-	6000
SF 23 DB (6.3) RF	0300104034	2.5 - 4	CuSn	●	○	○	○	0.40	5000	-
SF 23 DB (6.3) DF	0300204034	2.5 - 4	CuSn	●	○	○	○	0.40	-	6000
SF 23 DB (6.3) RFK	0301104034	2.5 - 4	CuSn	○	●	○	○	0.40	5000	-
SF 23 DB (6.3) DFK	0301204034	2.5 - 4	CuSn	○	●	○	○	0.40	-	6000
SF 23 DB (6.3) RFG	0303104034	2.5 - 4	CuSn	○	○	○	●	0.40	5000	-
SF 23 DB (6.3) DFG	0303204034	2.5 - 4	CuSn	○	○	○	●	0.40	-	6000
SF 23 DB (6.3) RFN	0302104034	2.5 - 4	CuSn	○	○	●	○	0.40	5000	-
SF 23 DB (6.3) DFN	0302204034	2.5 - 4	CuSn	○	○	●	○	0.40	-	6000
SF 23 DB (6.3) RA	0250104034	2.5 - 4	CuNiZn	●	○	○	○	0.40	5000	-
SF 23 DB (6.3) DA	0250204034	2.5 - 4	CuNiZn	●	○	○	○	0.40	-	6000



Düşük Takma Kuvvetli Kendinden Kilitli Terminal
Low Insertion Force Self Locking Receptacle

SF 23 DK (6.3) RP	0100104035	0.5 - 1	CuZn	●	○	○	○	0.40	5000	-
SF 23 DK (6.3) DP	0100204035	0.5 - 1	CuZn	●	○	○	○	0.40	-	6000
SF 23 DK (6.3) RPK	0101104035	0.5 - 1	CuZn	○	●	○	○	0.40	5000	-
SF 23 DK (6.3) DPK	0101204035	0.5 - 1	CuZn	○	●	○	○	0.40	-	6000
SF 23 DK (6.3) RPG	0103104035	0.5 - 1	CuZn	○	○	○	●	0.40	5000	-
SF 23 DK (6.3) DPG	0103204035	0.5 - 1	CuZn	○	○	○	●	0.40	-	6000
SF 23 DK (6.3) RPN	0102104035	0.5 - 1	CuZn	○	○	●	○	0.40	5000	-
SF 23 DK (6.3) DPN	0102204035	0.5 - 1	CuZn	○	○	●	○	0.40	-	6000
SF 23 DK (6.3) RF	0300104035	0.5 - 1	CuSn	●	○	○	○	0.40	5000	-
SF 23 DK (6.3) DF	0300204035	0.5 - 1	CuSn	●	○	○	○	0.40	-	6000
SF 23 DK (6.3) RFK	0301104035	0.5 - 1	CuSn	○	●	○	○	0.40	5000	-
SF 23 DK (6.3) DFK	0301204035	0.5 - 1	CuSn	○	●	○	○	0.40	-	6000
SF 23 DK (6.3) RFG	0303104035	0.5 - 1	CuSn	○	○	○	●	0.40	5000	-
SF 23 DK (6.3) DFG	0303204035	0.5 - 1	CuSn	○	○	○	●	0.40	-	6000
SF 23 DK (6.3) RFN	0302104035	0.5 - 1	CuSn	○	○	●	○	0.40	5000	-
SF 23 DK (6.3) DFN	0302204035	0.5 - 1	CuSn	○	○	●	○	0.40	-	6000
SF 23 DK (6.3) RA	0250104035	0.5 - 1	CuNiZn	●	○	○	○	0.40	5000	-
SF 23 DK (6.3) DA	0250204035	0.5 - 1	CuNiZn	●	○	○	○	0.40	-	6000

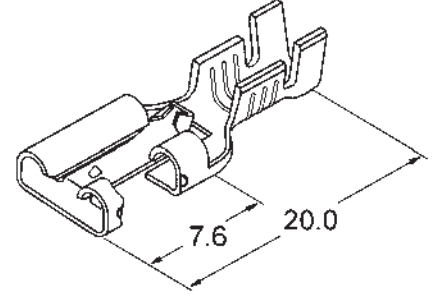
Kullanıldığı konnektör tipi / Used by insulation housing

SF 23D	Konnektör Insulation housing
--------	---------------------------------

Yassı Geçme Tip Dişi Terminaller Fast-on Type Receptacles

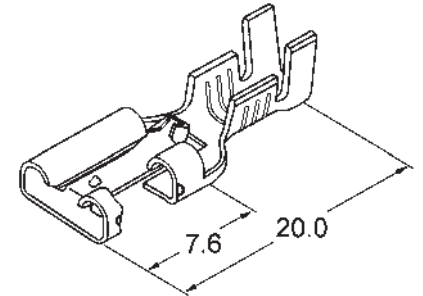
6.3mm

Ürün Tanımı	Ürün Kodu	Kablo Kesiti (mm ²)	Malzeme	K a p l a m a				Malzeme Kalınlığı (mm)	Standart Paketleme Miktarı (Adet)	
				Kaplama					Rulo	Dökme
				Unplated	Sn	Ni	Ag			
<i>Description</i>	<i>Product Code</i>	<i>Wire Size (mm²)</i>	<i>Material</i>	<i>P l a t i n g</i>				<i>Material Thickness (mm)</i>	<i>Standard Packing Quantity (Pieces)</i>	
				<i>Unplated</i>	<i>Sn</i>	<i>Ni</i>	<i>Ag</i>		<i>Chain</i>	<i>Loose</i>
SF 27 D (E) (6.3) RP	0100104098	1 - 2.5	CuZn	●	○	○	○	0.40	5000	-
SF 27 D (E) (6.3) DP	0100204098	1 - 2.5	CuZn	●	○	○	○	0.40	-	6000
SF 27 D (E) (6.3) RPK	0101104098	1 - 2.5	CuZn	○	●	○	○	0.40	5000	-
SF 27 D (E) (6.3) DPK	0101204098	1 - 2.5	CuZn	○	●	○	○	0.40	-	6000
SF 27 D (E) (6.3) RPG	0103104098	1 - 2.5	CuZn	○	○	○	●	0.40	5000	-
SF 27 D (E) (6.3) DPG	0103204098	1 - 2.5	CuZn	○	○	○	●	0.40	-	6000
SF 27 D (E) (6.3) RPN	0102104098	1 - 2.5	CuZn	○	○	●	○	0.40	5000	-
SF 27 D (E) (6.3) DPN	0102204098	1 - 2.5	CuZn	○	○	●	○	0.40	-	6000
SF 27 D (E) (6.3) RF	0300104098	1 - 2.5	CuSn	●	○	○	○	0.40	5000	-
SF 27 D (E) (6.3) DF	0300204098	1 - 2.5	CuSn	●	○	○	○	0.40	-	6000
SF 27 D (E) (6.3) RFK	0301104098	1 - 2.5	CuSn	○	●	○	○	0.40	5000	-
SF 27 D (E) (6.3) DFK	0301204098	1 - 2.5	CuSn	○	●	○	○	0.40	-	6000
SF 27 D (E) (6.3) RFG	0303104098	1 - 2.5	CuSn	○	○	○	●	0.40	5000	-
SF 27 D (E) (6.3) DFG	0303204098	1 - 2.5	CuSn	○	○	○	●	0.40	-	6000
SF 27 D (E) (6.3) RFN	0302104098	1 - 2.5	CuSn	○	○	●	○	0.40	5000	-
SF 27 D (E) (6.3) DFN	0302204098	1 - 2.5	CuSn	○	○	●	○	0.40	-	6000



Düşük Takma Kuvvetli Kendinden Kilitli Terminal
Low Insertion Force Self Locking Receptacle

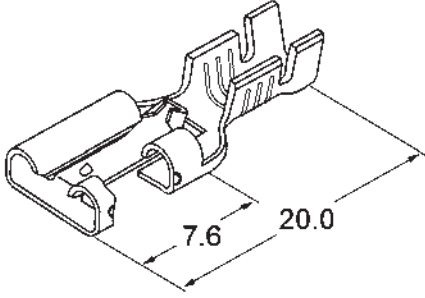
SF 27 DB (E) (6.3) RP	0100104099	2.5 - 6	CuZn	●	○	○	○	0.40	4000	-
SF 27 DB (E) (6.3) DP	0100204099	2.5 - 6	CuZn	●	○	○	○	0.40	-	6000
SF 27 DB (E) (6.3) RPK	0101104099	2.5 - 6	CuZn	○	●	○	○	0.40	4000	-
SF 27 DB (E) (6.3) DPK	0101204099	2.5 - 6	CuZn	○	●	○	○	0.40	-	6000
SF 27 DB (E) (6.3) RPG	0103104099	2.5 - 6	CuZn	○	○	○	●	0.40	4000	-
SF 27 DB (E) (6.3) DPG	0103204099	2.5 - 6	CuZn	○	○	○	●	0.40	-	6000
SF 27 DB (E) (6.3) RPN	0102104099	2.5 - 6	CuZn	○	○	●	○	0.40	4000	-
SF 27 DB (E) (6.3) DPN	0102204099	2.5 - 6	CuZn	○	○	●	○	0.40	-	6000
SF 27 DB (E) (6.3) RF	0300104099	2.5 - 6	CuSn	●	○	○	○	0.40	4000	-
SF 27 DB (E) (6.3) DF	0300204099	2.5 - 6	CuSn	●	○	○	○	0.40	-	6000
SF 27 DB (E) (6.3) RFK	0301104099	2.5 - 6	CuSn	○	●	○	○	0.40	4000	-
SF 27 DB (E) (6.3) DFK	0301204099	2.5 - 6	CuSn	○	●	○	○	0.40	-	6000
SF 27 DB (E) (6.3) RFG	0303104099	2.5 - 6	CuSn	○	○	○	●	0.40	4000	-
SF 27 DB (E) (6.3) DFG	0303204099	2.5 - 6	CuSn	○	○	○	●	0.40	-	6000
SF 27 DB (E) (6.3) RFN	0302104099	2.5 - 6	CuSn	○	○	●	○	0.40	4000	-
SF 27 DB (E) (6.3) DFN	0302204099	2.5 - 6	CuSn	○	○	●	○	0.40	-	6000



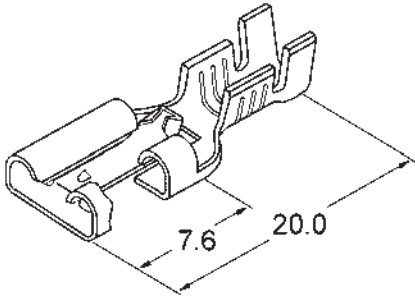
Düşük Takma Kuvvetli Kendinden Kilitli Terminal
Low Insertion Force Self Locking Receptacle

Yassı Geçme Tip Dişi Terminaler
Fast-on Type Receptacles

6.3mm



Düşük Takma Kuvvetli Kendinden Kilitli Terminal
Low Insertion Force Self Locking Receptacle



Düşük Takma Kuvvetli Kendinden Kilitli Terminal
Low Insertion Force Self Locking Receptacle

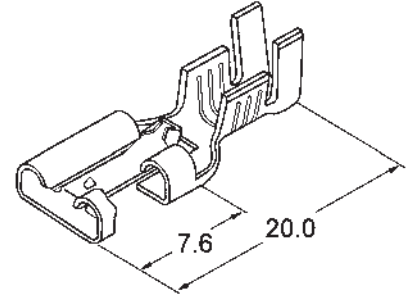
Ürün Tanımı	Ürün Kodu	Kablo Kesiti (mm ²)	Malzeme	K a p l a m a				Malzeme Kalınlığı (mm)	Standart Paketleme Miktarı (Adet)	
				Kaplamasız	Sn	Ni	Ag		Rulo	Dökme
Description	Product Code	Wire Size (mm ²)	Material	P l a t i n g				Material Thickness (mm)	Standard Packing Quantity (Pieces)	
				Unplated	Sn	Ni	Ag		Chain	Loose
SF 27 DK (E) (6.3) RP	0100104097	0.5 - 1	CuZn	●	○	○	○	0.40	5000	-
SF 27 DK (E) (6.3) DP	0100204097	0.5 - 1	CuZn	●	○	○	○	0.40	-	6000
SF 27 DK (E) (6.3) RPK	0101104097	0.5 - 1	CuZn	○	●	○	○	0.40	5000	-
SF 27 DK (E) (6.3) DPK	0101204097	0.5 - 1	CuZn	○	●	○	○	0.40	-	6000
SF 27 DK (E) (6.3) RPG	0103104097	0.5 - 1	CuZn	○	○	○	●	0.40	5000	-
SF 27 DK (E) (6.3) DPG	0103204097	0.5 - 1	CuZn	○	○	○	●	0.40	-	6000
SF 27 DK (E) (6.3) RPN	0102104097	0.5 - 1	CuZn	○	○	●	○	0.40	5000	-
SF 27 DK (E) (6.3) DPN	0102204097	0.5 - 1	CuZn	○	○	●	○	0.40	-	6000
SF 27 DK (E) (6.3) RF	0300104097	0.5 - 1	CuSn	●	○	○	○	0.40	5000	-
SF 27 DK (E) (6.3) DF	0300204097	0.5 - 1	CuSn	●	○	○	○	0.40	-	6000
SF 27 DK (E) (6.3) RFK	0301104097	0.5 - 1	CuSn	○	●	○	○	0.40	5000	-
SF 27 DK (E) (6.3) DFK	0301204097	0.5 - 1	CuSn	○	●	○	○	0.40	-	6000
SF 27 DK (E) (6.3) RFG	0303104097	0.5 - 1	CuSn	○	○	○	●	0.40	5000	-
SF 27 DK (E) (6.3) DFG	0303204097	0.5 - 1	CuSn	○	○	○	●	0.40	-	6000
SF 27 DK (E) (6.3) RFN	0302104097	0.5 - 1	CuSn	○	○	●	○	0.40	5000	-
SF 27 DK (E) (6.3) DFN	0302204097	0.5 - 1	CuSn	○	○	●	○	0.40	-	6000

SF 27 D (H) (6.3) RP	0100104047	1 - 2.5	CuZn	●	○	○	○	0.40	5000	-
SF 27 D (H) (6.3) DP	0100204047	1 - 2.5	CuZn	●	○	○	○	0.40	-	6000
SF 27 D (H) (6.3) RPK	0101104047	1 - 2.5	CuZn	○	●	○	○	0.40	5000	-
SF 27 D (H) (6.3) DPK	0101204047	1 - 2.5	CuZn	○	●	○	○	0.40	-	6000
SF 27 D (H) (6.3) RPG	0103104047	1 - 2.5	CuZn	○	○	○	●	0.40	5000	-
SF 27 D (H) (6.3) DPG	0103204047	1 - 2.5	CuZn	○	○	○	●	0.40	-	6000
SF 27 D (H) (6.3) RPN	0102104047	1 - 2.5	CuZn	○	○	●	○	0.40	5000	-
SF 27 D (H) (6.3) DPN	0102204047	1 - 2.5	CuZn	○	○	●	○	0.40	-	6000
SF 27 D (H) (6.3) RF	0300104047	1 - 2.5	CuSn	●	○	○	○	0.40	5000	-
SF 27 D (H) (6.3) DF	0300204047	1 - 2.5	CuSn	●	○	○	○	0.40	-	6000
SF 27 D (H) (6.3) RFK	0301104047	1 - 2.5	CuSn	○	●	○	○	0.40	5000	-
SF 27 D (H) (6.3) DFK	0301204047	1 - 2.5	CuSn	○	●	○	○	0.40	-	6000
SF 27 D (H) (6.3) RFG	0303104047	1 - 2.5	CuSn	○	○	○	●	0.40	5000	-
SF 27 D (H) (6.3) DFG	0303204047	1 - 2.5	CuSn	○	○	○	●	0.40	-	6000
SF 27 D (H) (6.3) RFN	0302104047	1 - 2.5	CuSn	○	○	●	○	0.40	5000	-
SF 27 D (H) (6.3) DFN	0302204047	1 - 2.5	CuSn	○	○	●	○	0.40	-	6000

Yassı Geçme Tip Dişi Terminaller
Fast-on Type Receptacles

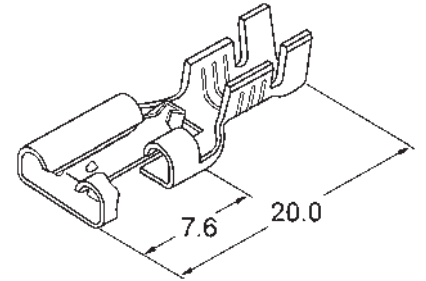
6.3mm

Ürün Tanımı	Ürün Kodu	Kablo Kesiti (mm ²)	Malzeme	K a p l a m a				Malzeme Kalınlığı (mm)	Standart Paketleme Miktarı (Adet)	
				Kaplama					Rulo	Dökme
				Unplated	Sn	Ni	Ag			
<i>Description</i>	<i>Product Code</i>	<i>Wire Size (mm²)</i>	<i>Material</i>	<i>Plating</i>				<i>Material Thickness (mm)</i>	<i>Standard Packing Quantity (Pieces)</i>	
				Unplated	Sn	Ni	Ag		Chain	Loose
SF 27 DB (H) (6.3) RP	0100104048	2.5 - 4	CuZn	●	○	○	○	0.40	4000	-
SF 27 DB (H) (6.3) DP	0100204048	2.5 - 4	CuZn	●	○	○	○	0.40	-	6000
SF 27 DB (H) (6.3) RPK	0101104048	2.5 - 4	CuZn	○	●	○	○	0.40	4000	-
SF 27 DB (H) (6.3) DPK	0101204048	2.5 - 4	CuZn	○	●	○	○	0.40	-	6000
SF 27 DB (H) (6.3) RPG	0103104048	2.5 - 4	CuZn	○	○	○	●	0.40	4000	-
SF 27 DB (H) (6.3) DPG	0103204048	2.5 - 4	CuZn	○	○	○	●	0.40	-	6000
SF 27 DB (H) (6.3) RPN	0102104048	2.5 - 4	CuZn	○	○	●	○	0.40	4000	-
SF 27 DB (H) (6.3) DPN	0102204048	2.5 - 4	CuZn	○	○	●	○	0.40	-	6000
SF 27 DB (H) (6.3) RF	0300104048	2.5 - 4	CuSn	●	○	○	○	0.40	4000	-
SF 27 DB (H) (6.3) DF	0300204048	2.5 - 4	CuSn	●	○	○	○	0.40	-	6000
SF 27 DB (H) (6.3) RPK	0301104048	2.5 - 4	CuSn	○	●	○	○	0.40	4000	-
SF 27 DB (H) (6.3) DPK	0301204048	2.5 - 4	CuSn	○	●	○	○	0.40	-	6000
SF 27 DB (H) (6.3) RFG	0303104048	2.5 - 4	CuSn	○	○	○	●	0.40	4000	-
SF 27 DB (H) (6.3) DFG	0303204048	2.5 - 4	CuSn	○	○	○	●	0.40	-	6000
SF 27 DB (H) (6.3) RFN	0302104048	2.5 - 4	CuSn	○	○	●	○	0.40	4000	-
SF 27 DB (H) (6.3) DFN	0302204048	2.5 - 4	CuSn	○	○	●	○	0.40	-	6000



Düşük Takma Kuvvetli Kendinden Kilitli Terminal
Low Insertion Force Self Locking Receptacle

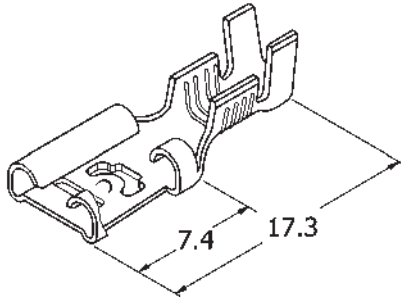
SF 27 DK (H) (6.3) RP	0100104046	0.5 - 1	CuZn	●	○	○	○	0.40	5000	-
SF 27 DK (H) (6.3) DKP	0100204046	0.5 - 1	CuZn	●	○	○	○	0.40	-	6000
SF 27 DK (H) (6.3) RPK	0101104046	0.5 - 1	CuZn	○	●	○	○	0.40	5000	-
SF 27 DK (H) (6.3) DKPK	0101204046	0.5 - 1	CuZn	○	●	○	○	0.40	-	6000
SF 27 DK (H) (6.3) RPG	0103104046	0.5 - 1	CuZn	○	○	○	●	0.40	5000	-
SF 27 DK (H) (6.3) DKPG	0103204046	0.5 - 1	CuZn	○	○	○	●	0.40	-	6000
SF 27 DK (H) (6.3) RPN	0102104046	0.5 - 1	CuZn	○	○	●	○	0.40	5000	-
SF 27 DK (H) (6.3) DKPN	0102204046	0.5 - 1	CuZn	○	○	●	○	0.40	-	6000
SF 27 DK (H) (6.3) RF	0300104046	0.5 - 1	CuSn	●	○	○	○	0.40	5000	-
SF 27 DK (H) (6.3) DKF	0300204046	0.5 - 1	CuSn	●	○	○	○	0.40	-	6000
SF 27 DK (H) (6.3) RPK	0301104046	0.5 - 1	CuSn	○	●	○	○	0.40	5000	-
SF 27 DK (H) (6.3) DKFK	0301204046	0.5 - 1	CuSn	○	●	○	○	0.40	-	6000
SF 27 DK (H) (6.3) RFG	0303104046	0.5 - 1	CuSn	○	○	○	●	0.40	5000	-
SF 27 DK (H) (6.3) DKFG	0303204046	0.5 - 1	CuSn	○	○	○	●	0.40	-	6000
SF 27 DK (H) (6.3) RFN	0302104046	0.5 - 1	CuSn	○	○	●	○	0.40	5000	-
SF 27 DK (H) (6.3) DKFN	0302204046	0.5 - 1	CuSn	○	○	●	○	0.40	-	6000



Düşük Takma Kuvvetli Kendinden Kilitli Terminal
Low Insertion Force Self Locking Receptacle

Yassı Geçme Tip Dişi Terminaler
Fast-on Type Receptacles

6.3mm



Düşük Takma Kuvvetli / Low Insertion Force (LIF)

Kullanıldığı konektör tipi / Used by insulation housing

6.3	R Tipi konektör R Type insulation housing
6.3	TS 4'lü konektör TS insulation housing (four positions)
SF1D	Kılıf Sleeve
SF1D	Yassı kılıf Wide Sleeve

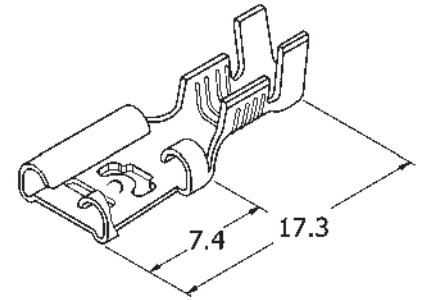
Ürün Tanımı <i>Description</i>	Ürün Kodu <i>Product Code</i>	Kablo Kesiti (mm ²) <i>Wire Size (mm²)</i>	Malzeme <i>Material</i>	K a p l a m a				Malzeme Kalınlığı (mm) <i>Material Thickness (mm)</i>	Standart Paketleme Miktarı (Adet)	
				Kaplama					Rulo	Dökme
				Unplated	Sn	Ni	Ag			
SF 31 D (B) (6.3) RP	0100104256	1 - 2.5	CuZn	●	○	○	○	0.40	5000	-
SF 31 D (B) (6.3) DP	0100204256	1 - 2.5	CuZn	●	○	○	○	0.40	-	6000
SF 31 D (B) (6.3) RPK	0101104256	1 - 2.5	CuZn	○	●	○	○	0.40	5000	-
SF 31 D (B) (6.3) DPK	0101204256	1 - 2.5	CuZn	○	●	○	○	0.40	-	6000
SF 31 D (B) (6.3) RPG	0103104256	1 - 2.5	CuZn	○	○	○	●	0.40	5000	-
SF 31 D (B) (6.3) DPG	0103204256	1 - 2.5	CuZn	○	○	○	●	0.40	-	6000
SF 31 D (B) (6.3) RPN	0102104256	1 - 2.5	CuZn	○	○	●	○	0.40	5000	-
SF 31 D (B) (6.3) DPN	0102204256	1 - 2.5	CuZn	○	○	●	○	0.40	-	6000
SF 31 D (B) (6.3) RF	0300104256	1 - 2.5	CuSn	●	○	○	○	0.40	5000	-
SF 31 D (B) (6.3) DF	0300204256	1 - 2.5	CuSn	●	○	○	○	0.40	-	6000
SF 31 D (B) (6.3) RFK	0301104256	1 - 2.5	CuSn	○	●	○	○	0.40	5000	-
SF 31 D (B) (6.3) DFK	0301204256	1 - 2.5	CuSn	○	●	○	○	0.40	-	6000
SF 31 D (B) (6.3) RFG	0303104256	1 - 2.5	CuSn	○	○	○	●	0.40	5000	-
SF 31 D (B) (6.3) DFG	0303204256	1 - 2.5	CuSn	○	○	○	●	0.40	-	6000
SF 31 D (B) (6.3) RFN	0302104256	1 - 2.5	CuSn	○	○	●	○	0.40	5000	-
SF 31 D (B) (6.3) DFN	0302204256	1 - 2.5	CuSn	○	○	●	○	0.40	-	6000
SF 31 D (B) (6.3) RC	0500104256	1 - 2.5	St	●	○	○	○	0.40	5000	-
SF 31 D (B) (6.3) DC	0500204256	1 - 2.5	St	●	○	○	○	0.40	-	6000
SF 31 D (B) (6.3) RCK	0501104256	1 - 2.5	St	○	●	○	○	0.40	5000	-
SF 31 D (B) (6.3) DCK	0501204256	1 - 2.5	St	○	●	○	○	0.40	-	6000
SF 31 D (B) (6.3) RCN	0502104256	1 - 2.5	St	○	○	●	○	0.40	5000	-
SF 31 D (B) (6.3) DCN	0502204256	1 - 2.5	St	○	○	●	○	0.40	-	6000
SF 31 D (B) (6.3) RA	0250104256	1 - 2.5	CuNiZn	●	○	○	○	0.40	5000	-
SF 31 D (B) (6.3) DA	0250204256	1 - 2.5	CuNiZn	●	○	○	○	0.40	-	6000

SF 31 D (E) (6.3) RP	0100104132	1 - 2.5	CuZn	●	○	○	○	0.40	5000	-
SF 31 D (E) (6.3) DP	0100204132	1 - 2.5	CuZn	●	○	○	○	0.40	-	6000
SF 31 D (E) (6.3) RPK	0101104132	1 - 2.5	CuZn	○	●	○	○	0.40	5000	-
SF 31 D (E) (6.3) DPK	0101204132	1 - 2.5	CuZn	○	●	○	○	0.40	-	6000
SF 31 D (E) (6.3) RPG	0103104132	1 - 2.5	CuZn	○	○	○	●	0.40	5000	-
SF 31 D (E) (6.3) DPG	0103204132	1 - 2.5	CuZn	○	○	○	●	0.40	-	6000
SF 31 D (E) (6.3) RPN	0102104132	1 - 2.5	CuZn	○	○	●	○	0.40	5000	-
SF 31 D (E) (6.3) DPN	0102204132	1 - 2.5	CuZn	○	○	●	○	0.40	-	6000
SF 31 D (E) (6.3) RF	0300104132	1 - 2.5	CuSn	●	○	○	○	0.40	5000	-
SF 31 D (E) (6.3) DF	0300204132	1 - 2.5	CuSn	●	○	○	○	0.40	-	6000
SF 31 D (E) (6.3) RFK	0301104132	1 - 2.5	CuSn	○	●	○	○	0.40	5000	-
SF 31 D (E) (6.3) DFK	0301204132	1 - 2.5	CuSn	○	●	○	○	0.40	-	6000
SF 31 D (E) (6.3) RFG	0303104132	1 - 2.5	CuSn	○	○	○	●	0.40	5000	-
SF 31 D (E) (6.3) DFG	0303204132	1 - 2.5	CuSn	○	○	○	●	0.40	-	6000
SF 31 D (E) (6.3) RFN	0302104132	1 - 2.5	CuSn	○	○	●	○	0.40	5000	-
SF 31 D (E) (6.3) DFN	0302204132	1 - 2.5	CuSn	○	○	●	○	0.40	-	6000
SF 31 D (E) (6.3) RC	0500104132	1 - 2.5	St	●	○	○	○	0.40	5000	-
SF 31 D (E) (6.3) DC	0500204132	1 - 2.5	St	●	○	○	○	0.40	-	6000
SF 31 D (E) (6.3) RCK	0501104132	1 - 2.5	St	○	●	○	○	0.40	5000	-
SF 31 D (E) (6.3) DCK	0501204132	1 - 2.5	St	○	●	○	○	0.40	-	6000
SF 31 D (E) (6.3) RCN	0502104132	1 - 2.5	St	○	○	●	○	0.40	5000	-
SF 31 D (E) (6.3) DCN	0502204132	1 - 2.5	St	○	○	●	○	0.40	-	6000
SF 31 D (E) (6.3) RA	0250104132	1 - 2.5	CuNiZn	●	○	○	○	0.40	5000	-
SF 31 D (E) (6.3) DA	0250204132	1 - 2.5	CuNiZn	●	○	○	○	0.40	-	6000

Yassı Geçme Tip Dişi Terminaller Fast-on Type Receptacles

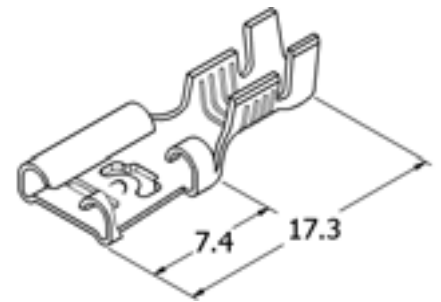
6.3mm

Ürün Tanımı <i>Description</i>	Ürün Kodu <i>Product Code</i>	Kablo Kesiti (mm ²) <i>Wire Size (mm²)</i>	Malzeme <i>Material</i>	K a p l a m a <i>P l a t i n g</i>				Malzeme Kalınlığı (mm) <i>Material Thickness (mm)</i>	Standart Paketleme Miktarı (Adet) <i>Standard Packing Quantity (Pieces)</i>	
				Kaplama					Rulo	Dökme
				Unplated	Sn	Ni	Ag			
SF 31 D (H) (6.3) RP	0100104180	1 - 2.5	CuZn	●	○	○	○	0.40	5000	-
SF 31 D (H) (6.3) DP	0100204180	1 - 2.5	CuZn	●	○	○	○	0.40	-	6000
SF 31 D (H) (6.3) RPK	0101104180	1 - 2.5	CuZn	○	●	○	○	0.40	5000	-
SF 31 D (H) (6.3) DPK	0101204180	1 - 2.5	CuZn	○	●	○	○	0.40	-	6000
SF 31 D (H) (6.3) RPG	0103104180	1 - 2.5	CuZn	○	○	○	●	0.40	5000	-
SF 31 D (H) (6.3) DPG	0103204180	1 - 2.5	CuZn	○	○	○	●	0.40	-	6000
SF 31 D (H) (6.3) RPN	0102104180	1 - 2.5	CuZn	○	○	●	○	0.40	5000	-
SF 31 D (H) (6.3) DPN	0102204180	1 - 2.5	CuZn	○	○	●	○	0.40	-	6000
SF 31 D (H) (6.3) RF	0300104180	1 - 2.5	CuSn	●	○	○	○	0.40	5000	-
SF 31 D (H) (6.3) DF	0300204180	1 - 2.5	CuSn	●	○	○	○	0.40	-	6000
SF 31 D (H) (6.3) RFK	0301104180	1 - 2.5	CuSn	○	●	○	○	0.40	5000	-
SF 31 D (H) (6.3) DFK	0301204180	1 - 2.5	CuSn	○	●	○	○	0.40	-	6000
SF 31 D (H) (6.3) RFG	0303104180	1 - 2.5	CuSn	○	○	○	●	0.40	5000	-
SF 31 D (H) (6.3) DFG	0303204180	1 - 2.5	CuSn	○	○	○	●	0.40	-	6000
SF 31 D (H) (6.3) RFN	0302104180	1 - 2.5	CuSn	○	○	●	○	0.40	5000	-
SF 31 D (H) (6.3) DFN	0302204180	1 - 2.5	CuSn	○	○	●	○	0.40	-	6000
SF 31 D (H) (6.3) RC	0500104180	1 - 2.5	St	●	○	○	○	0.40	5000	-
SF 31 D (H) (6.3) DC	0500204180	1 - 2.5	St	●	○	○	○	0.40	-	6000
SF 31 D (H) (6.3) RCK	0501104180	1 - 2.5	St	○	●	○	○	0.40	5000	-
SF 31 D (H) (6.3) DCK	0501204180	1 - 2.5	St	○	●	○	○	0.40	-	6000
SF 31 D (H) (6.3) RCN	0502104180	1 - 2.5	St	○	○	●	○	0.40	5000	-
SF 31 D (H) (6.3) DCN	0502204180	1 - 2.5	St	○	○	●	○	0.40	-	6000
SF 31 D (H) (6.3) RA	0250104180	1 - 2.5	CuNiZn	●	○	○	○	0.40	5000	-
SF 31 D (H) (6.3) DA	0250204180	1 - 2.5	CuNiZn	●	○	○	○	0.40	-	6000



Düşük Takma Kuvvetli / Low Insertion Force (LIF)

SF 31 DK (B) (4.8) RP	0100104267	0.5 - 1	CuZn	●	○	○	○	0.40	5000	-
SF 31 DK (B) (4.8) DP	0100204267	0.5 - 1	CuZn	●	○	○	○	0.40	-	6000
SF 31 DK (B) (4.8) RPK	0101104267	0.5 - 1	CuZn	○	●	○	○	0.40	5000	-
SF 31 DK (B) (4.8) DPK	0101204267	0.5 - 1	CuZn	○	●	○	○	0.40	-	6000
SF 31 DK (B) (4.8) RPG	0103104267	0.5 - 1	CuZn	○	○	○	●	0.40	5000	-
SF 31 DK (B) (4.8) DPG	0103204267	0.5 - 1	CuZn	○	○	○	●	0.40	-	6000
SF 31 DK (B) (4.8) RPN	0102104267	0.5 - 1	CuZn	○	○	●	○	0.40	5000	-
SF 31 DK (B) (4.8) DPN	0102204267	0.5 - 1	CuZn	○	○	●	○	0.40	-	6000
SF 31 DK (B) (4.8) RF	0300104267	0.5 - 1	CuSn	●	○	○	○	0.40	5000	-
SF 31 DK (B) (4.8) DF	0300204267	0.5 - 1	CuSn	●	○	○	○	0.40	-	6000
SF 31 DK (B) (4.8) RFK	0301104267	0.5 - 1	CuSn	○	●	○	○	0.40	5000	-
SF 31 DK (B) (4.8) DFK	0301204267	0.5 - 1	CuSn	○	●	○	○	0.40	-	6000
SF 31 DK (B) (4.8) RFG	0303104267	0.5 - 1	CuSn	○	○	○	●	0.40	5000	-
SF 31 DK (B) (4.8) DFG	0303204267	0.5 - 1	CuSn	○	○	○	●	0.40	-	6000
SF 31 DK (B) (4.8) RFN	0302104267	0.5 - 1	CuSn	○	○	●	○	0.40	5000	-
SF 31 DK (B) (4.8) DFN	0302204267	0.5 - 1	CuSn	○	○	●	○	0.40	-	6000
SF 31 DK (B) (4.8) RC	0500104267	0.5 - 1	St	●	○	○	○	0.40	5000	-
SF 31 DK (B) (4.8) DC	0500204267	0.5 - 1	St	●	○	○	○	0.40	-	6000
SF 31 DK (B) (4.8) RCK	0501104267	0.5 - 1	St	○	●	○	○	0.40	5000	-
SF 31 DK (B) (4.8) DCK	0501204267	0.5 - 1	St	○	●	○	○	0.40	-	6000
SF 31 DK (B) (4.8) RCN	0502104267	0.5 - 1	St	○	○	●	○	0.40	5000	-
SF 31 DK (B) (4.8) DCN	0502204267	0.5 - 1	St	○	○	●	○	0.40	-	6000
SF 31 DK (B) (4.8) RA	0250104267	0.5 - 1	CuNiZn	●	○	○	○	0.40	5000	-
SF 31 DK (B) (4.8) DA	0250204267	0.5 - 1	CuNiZn	●	○	○	○	0.40	-	6000



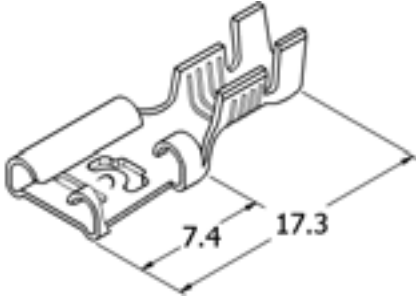
Düşük Takma Kuvvetli / Low Insertion Force (LIF)

Kullanıldığı konnektör tipi / Used by insulation housing

6.3	R Tipi konnektör R Type insulation housing
6.3	TS 4'lü konnektör TS insulation housing (four positions)
SF1D	Kılıf Sleeve
SF1D	Yassı kılıf Wide Sleeve

Yassı Geçme Tip Dişi Terminaler
Fast-on Type Receptacles

6.3mm



Düşük Takma Kuvvetli / Low Insertion Force (LIF)

Ürün Tanımı	Ürün Kodu	Kablo Kesiti (mm ²)	Malzeme	K a p l a m a				Malzeme Kalınlığı (mm)	Standart Paketleme Miktarı (Adet)	
				Kaplamasız	Sn	Ni	Ag		Rulo	Dökme
Description	Product Code	Wire Size (mm ²)	Material	P l a t i n g				Material Thickness (mm)	Standard Packing Quantity (Pieces)	
				Unplated	Sn	Ni	Ag		Chain	Loose
SF 31 DK (E) (6.3) RP	0100104131	0.5 - 1	CuZn	●	○	○	○	0.40	5000	-
SF 31 DK (E) (6.3) DP	0100204131	0.5 - 1	CuZn	●	○	○	○	0.40	-	6000
SF 31 DK (E) (6.3) RPK	0101104131	0.5 - 1	CuZn	○	●	○	○	0.40	5000	-
SF 31 DK (E) (6.3) DPK	0101204131	0.5 - 1	CuZn	○	●	○	○	0.40	-	6000
SF 31 DK (E) (6.3) RPG	0103104131	0.5 - 1	CuZn	○	○	○	●	0.40	5000	-
SF 31 DK (E) (6.3) DPG	0103204131	0.5 - 1	CuZn	○	○	○	●	0.40	-	6000
SF 31 DK (E) (6.3) RPN	0102104131	0.5 - 1	CuZn	○	○	●	○	0.40	5000	-
SF 31 DK (E) (6.3) DPN	0102204131	0.5 - 1	CuZn	○	○	●	○	0.40	-	6000
SF 31 DK (E) (6.3) RF	0300104131	0.5 - 1	CuSn	●	○	○	○	0.40	5000	-
SF 31 DK (E) (6.3) DF	0300204131	0.5 - 1	CuSn	●	○	○	○	0.40	-	6000
SF 31 DK (E) (6.3) RFK	0301104131	0.5 - 1	CuSn	○	●	○	○	0.40	5000	-
SF 31 DK (E) (6.3) DFK	0301204131	0.5 - 1	CuSn	○	●	○	○	0.40	-	6000
SF 31 DK (E) (6.3) RFG	0303104131	0.5 - 1	CuSn	○	○	○	●	0.40	5000	-
SF 31 DK (E) (6.3) DFG	0303204131	0.5 - 1	CuSn	○	○	○	●	0.40	-	6000
SF 31 DK (E) (6.3) RFN	0302104131	0.5 - 1	CuSn	○	○	●	○	0.40	5000	-
SF 31 DK (E) (6.3) DFN	0302204131	0.5 - 1	CuSn	○	○	●	○	0.40	-	6000
SF 31 DK (E) (6.3) RC	0500104131	0.5 - 1	St	●	○	○	○	0.40	5000	-
SF 31 DK (E) (6.3) DC	0500204131	0.5 - 1	St	●	○	○	○	0.40	-	6000
SF 31 DK (E) (6.3) RCK	0501104131	0.5 - 1	St	○	●	○	○	0.40	5000	-
SF 31 DK (E) (6.3) DCK	0501204131	0.5 - 1	St	○	●	○	○	0.40	-	6000
SF 31 DK (E) (6.3) RCN	0502104131	0.5 - 1	St	○	○	●	○	0.40	5000	-
SF 31 DK (E) (6.3) DCN	0502204131	0.5 - 1	St	○	○	●	○	0.40	-	6000
SF 31 DK (E) (6.3) RA	0250104131	0.5 - 1	CuNiZn	●	○	○	○	0.40	5000	-
SF 31 DK (E) (6.3) DA	0250204131	0.5 - 1	CuNiZn	●	○	○	○	0.40	-	6000
SF 31 DK (H) (6.3) RP	0100104240	0.5 - 1	CuZn	●	○	○	○	0.40	5000	-
SF 31 DK (H) (6.3) DP	0100204240	0.5 - 1	CuZn	●	○	○	○	0.40	-	6000
SF 31 DK (H) (6.3) RPK	0101104240	0.5 - 1	CuZn	○	●	○	○	0.40	5000	-
SF 31 DK (H) (6.3) DPK	0101204240	0.5 - 1	CuZn	○	●	○	○	0.40	-	6000
SF 31 DK (H) (6.3) RPG	0103104240	0.5 - 1	CuZn	○	○	○	●	0.40	5000	-
SF 31 DK (H) (6.3) DPG	0103204240	0.5 - 1	CuZn	○	○	○	●	0.40	-	6000
SF 31 DK (H) (6.3) RPN	0102104240	0.5 - 1	CuZn	○	○	●	○	0.40	5000	-
SF 31 DK (H) (6.3) DPN	0102204240	0.5 - 1	CuZn	○	○	●	○	0.40	-	6000
SF 31 DK (H) (6.3) RF	0300104240	0.5 - 1	CuSn	●	○	○	○	0.40	5000	-
SF 31 DK (H) (6.3) DF	0300204240	0.5 - 1	CuSn	●	○	○	○	0.40	-	6000
SF 31 DK (H) (6.3) RFK	0301104240	0.5 - 1	CuSn	○	●	○	○	0.40	5000	-
SF 31 DK (H) (6.3) DFK	0301204240	0.5 - 1	CuSn	○	●	○	○	0.40	-	6000
SF 31 DK (H) (6.3) RFG	0303104240	0.5 - 1	CuSn	○	○	○	●	0.40	5000	-
SF 31 DK (H) (6.3) DFG	0303204240	0.5 - 1	CuSn	○	○	○	●	0.40	-	6000
SF 31 DK (H) (6.3) RFN	0302104240	0.5 - 1	CuSn	○	○	●	○	0.40	5000	-
SF 31 DK (H) (6.3) DFN	0302204240	0.5 - 1	CuSn	○	○	●	○	0.40	-	6000
SF 31 DK (H) (6.3) RC	0500104240	0.5 - 1	St	●	○	○	○	0.40	5000	-
SF 31 DK (H) (6.3) DC	0500204240	0.5 - 1	St	●	○	○	○	0.40	-	6000
SF 31 DK (H) (6.3) RCK	0501104240	0.5 - 1	St	○	●	○	○	0.40	5000	-
SF 31 DK (H) (6.3) DCK	0501204240	0.5 - 1	St	○	●	○	○	0.40	-	6000
SF 31 DK (H) (6.3) RCN	0502104240	0.5 - 1	St	○	○	●	○	0.40	5000	-
SF 31 DK (H) (6.3) DCN	0502204240	0.5 - 1	St	○	○	●	○	0.40	-	6000
SF 31 DK (H) (6.3) RA	0250104240	0.5 - 1	CuNiZn	●	○	○	○	0.40	5000	-
SF 31 DK (H) (6.3) DA	0250204240	0.5 - 1	CuNiZn	●	○	○	○	0.40	-	6000

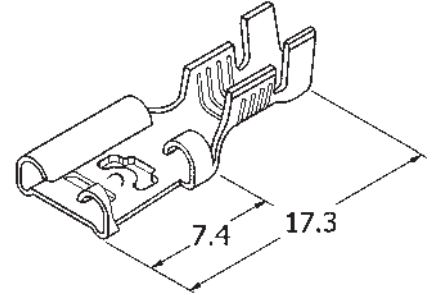
Kullanıldığı konnektör tipi / Used by insulation housing

6.3	R Tipi konnektör R Type insulation housing
6.3	TS 4'lü konnektör TS insulation housing (four positions)
SF1D	Kılıf Sleeve
SF1D	Yassı kılıf Wide Sleeve

Yassı Geçme Tip Dişi Terminaller Fast-on Type Receptacles

6.3mm

Ürün Tanımı <i>Description</i>	Ürün Kodu <i>Product Code</i>	Kablo Kesiti (mm ²) <i>Wire Size (mm²)</i>	Malzeme <i>Material</i>	K a p l a m a <i>P l a t i n g</i>				Malzeme Kalınlığı (mm) <i>Material Thickness (mm)</i>	Standart Paketleme Miktarı (Adet) <i>Standard Packing Quantity (Pieces)</i>	
				Kaplama <i>Plating</i>					Rulo <i>Chain</i>	Dökme <i>Loose</i>
				Unplated	Sn	Ni	Ag			
SF 31 DK-M (B) (6.3) RP	0100104266	0.35 - 0.5	CuZn	●	○	○	○	0.40	5000	-
SF 31 DK-M (B) (6.3) DP	0100204266	0.35 - 0.5	CuZn	●	○	○	○	0.40	-	6000
SF 31 DK-M (B) (6.3) RPK	0101104266	0.35 - 0.5	CuZn	○	●	○	○	0.40	5000	-
SF 31 DK-M (B) (6.3) DPK	0101204266	0.35 - 0.5	CuZn	○	●	○	○	0.40	-	6000
SF 31 DK-M (B) (6.3) RPG	0103104266	0.35 - 0.5	CuZn	○	○	○	●	0.40	5000	-
SF 31 DK-M (B) (6.3) DPG	0103204266	0.35 - 0.5	CuZn	○	○	○	●	0.40	-	6000
SF 31 DK-M (B) (6.3) RPN	0102104266	0.35 - 0.5	CuZn	○	○	●	○	0.40	5000	-
SF 31 DK-M (B) (6.3) DPN	0102204266	0.35 - 0.5	CuZn	○	○	●	○	0.40	-	6000
SF 31 DK-M (B) (6.3) RF	0300104266	0.35 - 0.5	CuSn	●	○	○	○	0.40	5000	-
SF 31 DK-M (B) (6.3) DF	0300204266	0.35 - 0.5	CuSn	●	○	○	○	0.40	-	6000
SF 31 DK-M (B) (6.3) RFK	0301104266	0.35 - 0.5	CuSn	○	●	○	○	0.40	5000	-
SF 31 DK-M (B) (6.3) DFK	0301204266	0.35 - 0.5	CuSn	○	●	○	○	0.40	-	6000
SF 31 DK-M (B) (6.3) RFG	0303104266	0.35 - 0.5	CuSn	○	○	○	●	0.40	5000	-
SF 31 DK-M (B) (6.3) DFG	0303204266	0.35 - 0.5	CuSn	○	○	○	●	0.40	-	6000
SF 31 DK-M (B) (6.3) RFN	0302104266	0.35 - 0.5	CuSn	○	○	●	○	0.40	5000	-
SF 31 DK-M (B) (6.3) DFN	0302204266	0.35 - 0.5	CuSn	○	○	●	○	0.40	-	6000
SF 31 DK-M (B) (6.3) RC	0500104266	0.35 - 0.5	St	●	○	○	○	0.40	5000	-
SF 31 DK-M (B) (6.3) DC	0500204266	0.35 - 0.5	St	●	○	○	○	0.40	-	6000
SF 31 DK-M (B) (6.3) RCK	0501104266	0.35 - 0.5	St	○	●	○	○	0.40	5000	-
SF 31 DK-M (B) (6.3) DCK	0501204266	0.35 - 0.5	St	○	●	○	○	0.40	-	6000
SF 31 DK-M (B) (6.3) RCN	0502104266	0.35 - 0.5	St	○	○	●	○	0.40	5000	-
SF 31 DK-M (B) (6.3) DCN	0502204266	0.35 - 0.5	St	○	○	●	○	0.40	-	6000
SF 31 DK-M (B) (6.3) RA	0250104266	0.35 - 0.5	CuNiZn	●	○	○	○	0.40	5000	-
SF 31 DK-M (B) (6.3) DA	0250204266	0.35 - 0.5	CuNiZn	●	○	○	○	0.40	-	6000
SF 31 DK-M (E) (6.3) RP	0100104167	0.35 - 0.5	CuZn	●	○	○	○	0.40	5000	-
SF 31 DK-M (E) (6.3) DP	0100204167	0.35 - 0.5	CuZn	●	○	○	○	0.40	-	6000
SF 31 DK-M (E) (6.3) RPK	0101104167	0.35 - 0.5	CuZn	○	●	○	○	0.40	5000	-
SF 31 DK-M (E) (6.3) DPK	0101204167	0.35 - 0.5	CuZn	○	●	○	○	0.40	-	6000
SF 31 DK-M (E) (6.3) RPG	0103104167	0.35 - 0.5	CuZn	○	○	○	●	0.40	5000	-
SF 31 DK-M (E) (6.3) DPG	0103204167	0.35 - 0.5	CuZn	○	○	○	●	0.40	-	6000
SF 31 DK-M (E) (6.3) RPN	0102104167	0.35 - 0.5	CuZn	○	○	●	○	0.40	5000	-
SF 31 DK-M (E) (6.3) DPN	0102204167	0.35 - 0.5	CuZn	○	○	●	○	0.40	-	6000
SF 31 DK-M (E) (6.3) RF	0300104167	0.35 - 0.5	CuSn	●	○	○	○	0.40	5000	-
SF 31 DK-M (E) (6.3) DF	0300204167	0.35 - 0.5	CuSn	●	○	○	○	0.40	-	6000
SF 31 DK-M (E) (6.3) RFK	0301104167	0.35 - 0.5	CuSn	○	●	○	○	0.40	5000	-
SF 31 DK-M (E) (6.3) DFK	0301204167	0.35 - 0.5	CuSn	○	●	○	○	0.40	-	6000
SF 31 DK-M (E) (6.3) RFG	0303104167	0.35 - 0.5	CuSn	○	○	○	●	0.40	5000	-
SF 31 DK-M (E) (6.3) DFG	0303204167	0.35 - 0.5	CuSn	○	○	○	●	0.40	-	6000
SF 31 DK-M (E) (6.3) RFN	0302104167	0.35 - 0.5	CuSn	○	○	●	○	0.40	5000	-
SF 31 DK-M (E) (6.3) DFN	0302204167	0.35 - 0.5	CuSn	○	○	●	○	0.40	-	6000
SF 31 DK-M (E) (6.3) RC	0500104167	0.35 - 0.5	St	●	○	○	○	0.40	5000	-
SF 31 DK-M (E) (6.3) DC	0500204167	0.35 - 0.5	St	●	○	○	○	0.40	-	6000
SF 31 DK-M (E) (6.3) RCK	0501104167	0.35 - 0.5	St	○	●	○	○	0.40	5000	-
SF 31 DK-M (E) (6.3) DCK	0501204167	0.35 - 0.5	St	○	●	○	○	0.40	-	6000
SF 31 DK-M (E) (6.3) RCN	0502104167	0.35 - 0.5	St	○	○	●	○	0.40	5000	-
SF 31 DK-M (E) (6.3) DCN	0502204167	0.35 - 0.5	St	○	○	●	○	0.40	-	6000
SF 31 DK-M (E) (6.3) RA	0250104167	0.35 - 0.5	CuNiZn	●	○	○	○	0.40	5000	-
SF 31 DK-M (E) (6.3) DA	0250204167	0.35 - 0.5	CuNiZn	●	○	○	○	0.40	-	6000



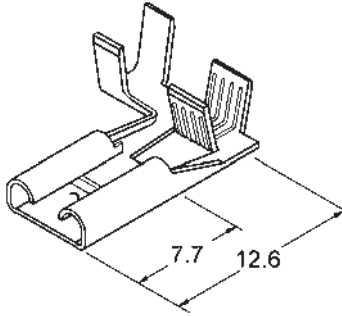
Düşük Takma Kuvvetli / Low Insertion Force (LIF)

Kullanıldığı konnektör tipi / Used by insulation housing

6.3	R Tipi konnektör R Type insulation housing
6.3	TS 4'lü konnektör TS insulation housing (four positions)
SF1D	Kılıf Sleeve
SF1D	Yassı kılıf Wide Sleeve

Yassı Geçme Tip Dişli Terminaler
Fast-on Type Receptacles

6.3mm



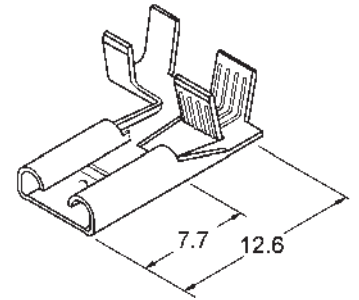
Bayrak Tip / Flag Type

Ürün Tanımı	Ürün Kodu	Kablo Kesiti (mm ²)	Malzeme	K a p l a m a				Malzeme Kalınlığı (mm)	Standart Paketleme Miktarı (Adet)		
				Kaplama	Sn	Ni	Ag		Rufo	Dökme	
											Plating
Description	Product Code	Wire Size (mm ²)	Material	Unplated	Sn	Ni	Ag	Material Thickness (mm)	Standard Packing Quantity (Pieces)	Chain	Loose
SF 32 D (6.3) RP	0100104154	0.5 - 1	CuZn	●	○	○	○	0.40	4000	-	-
SF 32 D (6.3) DP	0100204154	0.5 - 1	CuZn	●	○	○	○	0.40	-	-	-
SF 32 D (6.3) RPK	0101104154	0.5 - 1	CuZn	○	●	○	○	0.40	4000	-	-
SF 32 D (6.3) DPK	0101204154	0.5 - 1	CuZn	○	●	○	○	0.40	-	-	-
SF 32 D (6.3) RPG	0103104154	0.5 - 1	CuZn	○	○	○	●	0.40	4000	-	-
SF 32 D (6.3) DPG	0103204154	0.5 - 1	CuZn	○	○	○	●	0.40	-	-	-
SF 32 D (6.3) RPN	0102104154	0.5 - 1	CuZn	○	○	●	○	0.40	4000	-	-
SF 32 D (6.3) DPN	0102204154	0.5 - 1	CuZn	○	○	●	○	0.40	-	-	-
SF 32 D (6.3) RF	0300104154	0.5 - 1	CuSn	●	○	○	○	0.40	4000	-	-
SF 32 D (6.3) DF	0300204154	0.5 - 1	CuSn	●	○	○	○	0.40	-	-	-
SF 32 D (6.3) RFK	0301104154	0.5 - 1	CuSn	○	●	○	○	0.40	4000	-	-
SF 32 D (6.3) DFK	0301204154	0.5 - 1	CuSn	○	●	○	○	0.40	-	-	-
SF 32 D (6.3) RFG	0303104154	0.5 - 1	CuSn	○	○	○	●	0.40	4000	-	-
SF 32 D (6.3) DFG	0303204154	0.5 - 1	CuSn	○	○	○	●	0.40	-	-	-
SF 32 D (6.3) RFN	0302104154	0.5 - 1	CuSn	○	○	●	○	0.40	4000	-	-
SF 32 D (6.3) DFN	0302204154	0.5 - 1	CuSn	○	○	●	○	0.40	-	-	-
SF 32 D (6.3) RC	0500104154	0.5 - 1	St	●	○	○	○	0.40	4000	-	-
SF 32 D (6.3) DC	0500204154	0.5 - 1	St	●	○	○	○	0.40	-	-	-
SF 32 D (6.3) RCK	0501104154	0.5 - 1	St	○	●	○	○	0.40	4000	-	-
SF 32 D (6.3) DCK	0501204154	0.5 - 1	St	○	●	○	○	0.40	-	-	-
SF 32 D (6.3) RCN	0502104154	0.5 - 1	St	○	○	●	○	0.40	4000	-	-
SF 32 D (6.3) DCN	0502204154	0.5 - 1	St	○	○	●	○	0.40	-	-	-
SF 32 D (6.3) RA	0250104154	0.5 - 1	CuNiZn	●	○	○	○	0.40	4000	-	-
SF 32 D (6.3) DA	0250204154	0.5 - 1	CuNiZn	●	○	○	○	0.40	-	-	-
SF 32 D (H) (6.3) RP	0100104237	0.5 - 1	CuZn	●	○	○	○	0.40	4000	-	-
SF 32 D (H) (6.3) DP	0100204237	0.5 - 1	CuZn	●	○	○	○	0.40	-	-	-
SF 32 D (H) (6.3) RPK	0101104237	0.5 - 1	CuZn	○	●	○	○	0.40	4000	-	-
SF 32 D (H) (6.3) DPK	0101204237	0.5 - 1	CuZn	○	●	○	○	0.40	-	-	-
SF 32 D (H) (6.3) RPG	0103104237	0.5 - 1	CuZn	○	○	○	●	0.40	4000	-	-
SF 32 D (H) (6.3) DPG	0103204237	0.5 - 1	CuZn	○	○	○	●	0.40	-	-	-
SF 32 D (H) (6.3) RPN	0102104237	0.5 - 1	CuZn	○	○	●	○	0.40	4000	-	-
SF 32 D (H) (6.3) DPN	0102204237	0.5 - 1	CuZn	○	○	●	○	0.40	-	-	-
SF 32 D (H) (6.3) RF	0300104237	0.5 - 1	CuSn	●	○	○	○	0.40	4000	-	-
SF 32 D (H) (6.3) DF	0300204237	0.5 - 1	CuSn	●	○	○	○	0.40	-	-	-
SF 32 D (H) (6.3) RFK	0301104237	0.5 - 1	CuSn	○	●	○	○	0.40	4000	-	-
SF 32 D (H) (6.3) DFK	0301204237	0.5 - 1	CuSn	○	●	○	○	0.40	-	-	-
SF 32 D (H) (6.3) RFG	0303104237	0.5 - 1	CuSn	○	○	○	●	0.40	4000	-	-
SF 32 D (H) (6.3) DFG	0303204237	0.5 - 1	CuSn	○	○	○	●	0.40	-	-	-
SF 32 D (H) (6.3) RFN	0302104237	0.5 - 1	CuSn	○	○	●	○	0.40	4000	-	-
SF 32 D (H) (6.3) DFN	0302204237	0.5 - 1	CuSn	○	○	●	○	0.40	-	-	-
SF 32 D (H) (6.3) RC	0500104237	0.5 - 1	St	●	○	○	○	0.40	4000	-	-
SF 32 D (H) (6.3) DC	0500204237	0.5 - 1	St	●	○	○	○	0.40	-	-	-
SF 32 D (H) (6.3) RCK	0501104237	0.5 - 1	St	○	●	○	○	0.40	4000	-	-
SF 32 D (H) (6.3) DCK	0501204237	0.5 - 1	St	○	●	○	○	0.40	-	-	-
SF 32 D (H) (6.3) RCN	0502104237	0.5 - 1	St	○	○	●	○	0.40	4000	-	-
SF 32 D (H) (6.3) DCN	0502204237	0.5 - 1	St	○	○	●	○	0.40	-	-	-
SF 32 D (H) (6.3) RA	0250104237	0.5 - 1	CuNiZn	●	○	○	○	0.40	4000	-	-
SF 32 D (H) (6.3) DA	0250204237	0.5 - 1	CuNiZn	●	○	○	○	0.40	-	-	-

Yassı Geçme Tip Dişi Terminaller Fast-on Type Receptacles

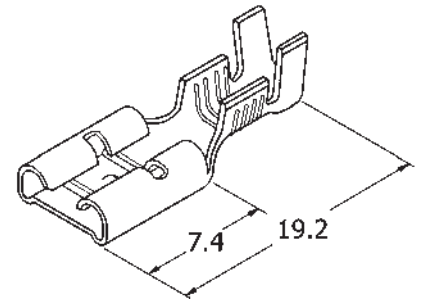
6.3mm

Ürün Tanımı Description	Ürün Kodu Product Code	Kablo Kesiti (mm ²) Wire Size (mm ²)	Malzeme Material	K a p l a m a Kaplama Plating				Malzeme Kalınlığı (mm) Material Thickness (mm)	Standart Paketleme Miktarı (Adet) Standard Packing Quantity (Pieces)	
				Unplated	Sn	Ni	Ag		Rulo	Dökme
SF 32 DK (6.3) RP	0100104153	0.3 - 0.75	CuZn	●	○	○	○	0.40	4000	-
SF 32 DK (6.3) DP	0100204153	0.3 - 0.75	CuZn	●	○	○	○	0.40	-	-
SF 32 DK (6.3) RPK	0101104153	0.3 - 0.75	CuZn	○	●	○	○	0.40	4000	-
SF 32 DK (6.3) DPK	0101204153	0.3 - 0.75	CuZn	○	●	○	○	0.40	-	-
SF 32 DK (6.3) RPG	0103104153	0.3 - 0.75	CuZn	○	○	○	●	0.40	4000	-
SF 32 DK (6.3) DPG	0103204153	0.3 - 0.75	CuZn	○	○	○	●	0.40	-	-
SF 32 DK (6.3) RPN	0102104153	0.3 - 0.75	CuZn	○	○	●	○	0.40	4000	-
SF 32 DK (6.3) DPN	0102204153	0.3 - 0.75	CuZn	○	○	●	○	0.40	-	-
SF 32 DK (6.3) RF	0300104153	0.3 - 0.75	CuSn	●	○	○	○	0.40	4000	-
SF 32 DK (6.3) DF	0300204153	0.3 - 0.75	CuSn	●	○	○	○	0.40	-	-
SF 32 DK (6.3) RFK	0301104153	0.3 - 0.75	CuSn	○	●	○	○	0.40	4000	-
SF 32 DK (6.3) DFK	0301204153	0.3 - 0.75	CuSn	○	●	○	○	0.40	-	-
SF 32 DK (6.3) RFG	0303104153	0.3 - 0.75	CuSn	○	○	○	●	0.40	4000	-
SF 32 DK (6.3) DFG	0303204153	0.3 - 0.75	CuSn	○	○	○	●	0.40	-	-
SF 32 DK (6.3) RFN	0302104153	0.3 - 0.75	CuSn	○	○	●	○	0.40	4000	-
SF 32 DK (6.3) DFN	0302204153	0.3 - 0.75	CuSn	○	○	●	○	0.40	-	-
SF 32 DK (6.3) RC	0500104153	0.3 - 0.75	St	●	○	○	○	0.40	4000	-
SF 32 DK (6.3) DC	0500204153	0.3 - 0.75	St	●	○	○	○	0.40	-	-
SF 32 DK (6.3) RCK	0501104153	0.3 - 0.75	St	○	●	○	○	0.40	4000	-
SF 32 DK (6.3) DCK	0501204153	0.3 - 0.75	St	○	●	○	○	0.40	-	-
SF 32 DK (6.3) RCN	0502104153	0.3 - 0.75	St	○	○	●	○	0.40	4000	-
SF 32 DK (6.3) DCN	0502204153	0.3 - 0.75	St	○	○	●	○	0.40	-	-
SF 32 DK (6.3) RA	0250104153	0.3 - 0.75	CuNiZn	●	○	○	○	0.40	4000	-
SF 32 DK (6.3) DA	0250204153	0.3 - 0.75	CuNiZn	●	○	○	○	0.40	-	-



Bayrak Tip / Flag Type

SF 33 D (6.3) RP	0100104126	1 - 2.5	CuZn	●	○	○	○	0.40	6000	-
SF 33 D (6.3) DP	0100204126	1 - 2.5	CuZn	●	○	○	○	0.40	-	6000
SF 33 D (6.3) RPK	0101104126	1 - 2.5	CuZn	○	●	○	○	0.40	6000	-
SF 33 D (6.3) DPK	0101204126	1 - 2.5	CuZn	○	●	○	○	0.40	-	6000
SF 33 D (6.3) RPG	0103104126	1 - 2.5	CuZn	○	○	○	●	0.40	6000	-
SF 33 D (6.3) DPG	0103204126	1 - 2.5	CuZn	○	○	○	●	0.40	-	6000
SF 33 D (6.3) RPN	0102104126	1 - 2.5	CuZn	○	○	●	○	0.40	6000	-
SF 33 D (6.3) DPN	0102204126	1 - 2.5	CuZn	○	○	●	○	0.40	-	6000
SF 33 D (6.3) RF	0300104126	1 - 2.5	CuSn	●	○	○	○	0.40	6000	-
SF 33 D (6.3) DF	0300204126	1 - 2.5	CuSn	●	○	○	○	0.40	-	6000
SF 33 D (6.3) RFK	0301104126	1 - 2.5	CuSn	○	●	○	○	0.40	6000	-
SF 33 D (6.3) DFK	0301204126	1 - 2.5	CuSn	○	●	○	○	0.40	-	6000
SF 33 D (6.3) RFG	0303104126	1 - 2.5	CuSn	○	○	○	●	0.40	6000	-
SF 33 D (6.3) DFG	0303204126	1 - 2.5	CuSn	○	○	○	●	0.40	-	6000
SF 33 D (6.3) RFN	0302104126	1 - 2.5	CuSn	○	○	●	○	0.40	6000	-
SF 33 D (6.3) DFN	0302204126	1 - 2.5	CuSn	○	○	●	○	0.40	-	6000
SF 33 D (6.3) RC	0500104126	1 - 2.5	St	●	○	○	○	0.40	5000	-
SF 33 D (6.3) DC	0500204126	1 - 2.5	St	●	○	○	○	0.40	-	6000
SF 33 D (6.3) RCK	0501104126	1 - 2.5	St	○	●	○	○	0.40	5000	-
SF 33 D (6.3) DCK	0501204126	1 - 2.5	St	○	●	○	○	0.40	-	6000
SF 33 D (6.3) RCN	0502104126	1 - 2.5	St	○	○	●	○	0.40	5000	-
SF 33 D (6.3) DCN	0502204126	1 - 2.5	St	○	○	●	○	0.40	-	6000
SF 33 D (6.3) RA	0250104126	1 - 2.5	CuNiZn	●	○	○	○	0.40	5000	-
SF 33 D (6.3) DA	0250204126	1 - 2.5	CuNiZn	●	○	○	○	0.40	-	6000



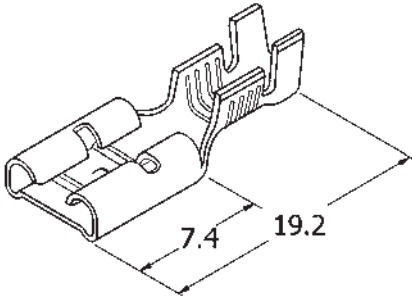
Düşük Takma Kuvvetli / Low Insertion Force (LIF)

Kullanıldığı konnektör tipi / Used by insulation housing

6.3	R Tipi konnektör R Type insulation housing
6.3	TS 4'lü konnektör TS insulation housing (four positions)
SF1D	Kılıf Sleeve
SF1D	Yassı kılıf Wide Sleeve

Yassı Geçme Tip Diş Terminaler
Fast-on Type Receptacles

6.3mm

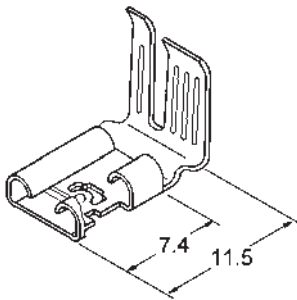


Düşük Takma Kuvvetli / Low Insertion Force (LIF)

Kullanıldığı konnektör tipi / Used by insulation housing

6.3	R Tipi konnektör R Type insulation housing
6.3	TS 4'lü konnektör TS insulation housing (four positions)
SF1D	Kılıf Sleeve
SF1D	Yassı kılıf Wide Sleeve

Ürün Tanımı Description	Ürün Kodu Product Code	Kablo Kesiti (mm ²) Wire Size (mm ²)	Malzeme Material	K a p l a m a Kaplama Sn Ni Ag Plating				Malzeme Kalınlığı (mm) Material Thickness (mm)	Standart Paketleme Miktarı (Adet) Standard Packing Quantity (Pieces)	
				Unplated	Sn	Ni	Ag		Rulo	Dökme
SF 33 DK RP	0100104125	0.5 - 1	CuZn	●	○	○	○	0.40	6000	-
SF 33 DK DP	0100204125	0.5 - 1	CuZn	●	○	○	○	0.40	-	6000
SF 33 DK RPK	0101104125	0.5 - 1	CuZn	○	●	○	○	0.40	6000	-
SF 33 DK DPK	0101204125	0.5 - 1	CuZn	○	●	○	○	0.40	-	6000
SF 33 DK RPG	0103104125	0.5 - 1	CuZn	○	○	○	●	0.40	6000	-
SF 33 DK DPG	0103204125	0.5 - 1	CuZn	○	○	○	●	0.40	-	6000
SF 33 DK RPN	0102104125	0.5 - 1	CuZn	○	○	●	○	0.40	6000	-
SF 33 DK DPN	0102204125	0.5 - 1	CuZn	○	○	●	○	0.40	-	6000
SF 33 DK RF	0300104125	0.5 - 1	CuSn	●	○	○	○	0.40	6000	-
SF 33 DK DF	0300204125	0.5 - 1	CuSn	●	○	○	○	0.40	-	6000
SF 33 DK RFK	0301104125	0.5 - 1	CuSn	○	●	○	○	0.40	6000	-
SF 33 DK DFK	0301204125	0.5 - 1	CuSn	○	●	○	○	0.40	-	6000
SF 33 DK RFG	0303104125	0.5 - 1	CuSn	○	○	○	●	0.40	6000	-
SF 33 DK DFG	0303204125	0.5 - 1	CuSn	○	○	○	●	0.40	-	6000
SF 33 DK RFN	0302104125	0.5 - 1	CuSn	○	○	●	○	0.40	6000	-
SF 33 DK DFN	0302204125	0.5 - 1	CuSn	○	○	●	○	0.40	-	6000
SF 33 DK RC	0500104125	0.5 - 1	St	●	○	○	○	0.40	5000	-
SF 33 DK DC	0500204125	0.5 - 1	St	●	○	○	○	0.40	-	6000
SF 33 DK RCK	0501104125	0.5 - 1	St	○	●	○	○	0.40	5000	-
SF 33 DK DCK	0501204125	0.5 - 1	St	○	●	○	○	0.40	-	6000
SF 33 DK RCN	0502104125	0.5 - 1	St	○	○	●	○	0.40	5000	-
SF 33 DK DCN	0502204125	0.5 - 1	St	○	○	●	○	0.40	-	6000
SF 33 DK RA	0250104125	0.5 - 1	CuNiZn	●	○	○	○	0.40	5000	-
SF 33 DK DA	0250204125	0.5 - 1	CuNiZn	●	○	○	○	0.40	-	6000



Bayrak Tip / Flag Type

Kullanıldığı konnektör tipi / Used by insulation housing

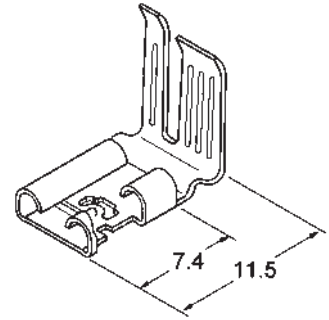
SF19D	Konnektör Insulation housing
-------	---------------------------------

SF 34 D (6.3) RP	0100104108	0.5 - 1	CuZn	●	○	○	○	0.40	2000	-
SF 34 D (6.3) DP	0100204108	0.5 - 1	CuZn	●	○	○	○	0.40	-	-
SF 34 D (6.3) RPK	0101104108	0.5 - 1	CuZn	○	●	○	○	0.40	2000	-
SF 34 D (6.3) DPK	0101204108	0.5 - 1	CuZn	○	●	○	○	0.40	-	-
SF 34 D (6.3) RPG	0103104108	0.5 - 1	CuZn	○	○	○	●	0.40	2000	-
SF 34 D (6.3) DPG	0103204108	0.5 - 1	CuZn	○	○	○	●	0.40	-	-
SF 34 D (6.3) RPN	0102104108	0.5 - 1	CuZn	○	○	●	○	0.40	2000	-
SF 34 D (6.3) DPN	0102204108	0.5 - 1	CuZn	○	○	●	○	0.40	-	-
SF 34 D (6.3) RF	0300104108	0.5 - 1	CuSn	●	○	○	○	0.40	2000	-
SF 34 D (6.3) DF	0300204108	0.5 - 1	CuSn	●	○	○	○	0.40	-	-
SF 34 D (6.3) RFK	0301104108	0.5 - 1	CuSn	○	●	○	○	0.40	2000	-
SF 34 D (6.3) DFK	0301204108	0.5 - 1	CuSn	○	●	○	○	0.40	-	-
SF 34 D (6.3) RFG	0303104108	0.5 - 1	CuSn	○	○	○	●	0.40	2000	-
SF 34 D (6.3) DFG	0303204108	0.5 - 1	CuSn	○	○	○	●	0.40	-	-
SF 34 D (6.3) RFN	0302104108	0.5 - 1	CuSn	○	○	●	○	0.40	2000	-
SF 34 D (6.3) DFN	0302204108	0.5 - 1	CuSn	○	○	●	○	0.40	-	-
SF 34 D (6.3) RC	0500104108	0.5 - 1	St	●	○	○	○	0.40	2000	-
SF 34 D (6.3) DC	0500204108	0.5 - 1	St	●	○	○	○	0.40	-	-
SF 34 D (6.3) RCK	0501104108	0.5 - 1	St	○	●	○	○	0.40	2000	-
SF 34 D (6.3) DCK	0501204108	0.5 - 1	St	○	●	○	○	0.40	-	-
SF 34 D (6.3) RCN	0502104108	0.5 - 1	St	○	○	●	○	0.40	2000	-
SF 34 D (6.3) DCN	0502204108	0.5 - 1	St	○	○	●	○	0.40	-	-
SF 34 D (6.3) RA	0250104108	0.5 - 1	CuNiZn	●	○	○	○	0.40	2000	-
SF 34 D (6.3) DA	0250204108	0.5 - 1	CuNiZn	●	○	○	○	0.40	-	-

Yassı Geçme Tip Dişi Terminaller Fast-on Type Receptacles

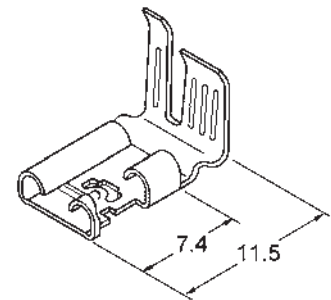
6.3mm

Ürün Tanımı	Ürün Kodu	Kablo Kesiti (mm ²)	Malzeme	K a p l a m a				Malzeme Kalınlığı (mm)	Standart Paketleme Miktarı (Adet)	
				Kaplama					Rulo	Dökme
				Kaplamasız	Sn	Ni	Ag			
Description	Product Code	Wire Size (mm ²)	Material	P l a t i n g				Material Thickness (mm)	Standard Packing Quantity (Pieces)	
				Unplated	Sn	Ni	Ag		Chain	Loose
SF 34 DB (6.3) RP	0100104110	1 - 2.5	CuZn	●	○	○	○	0.40	1500	-
SF 34 DB (6.3) DP	0100204110	1 - 2.5	CuZn	●	○	○	○	0.40	-	-
SF 34 DB (6.3) RPK	0101104110	1 - 2.5	CuZn	○	●	○	○	0.40	1500	-
SF 34 DB (6.3) DPK	0101204110	1 - 2.5	CuZn	○	●	○	○	0.40	-	-
SF 34 DB (6.3) RPG	0103104110	1 - 2.5	CuZn	○	○	○	●	0.40	1500	-
SF 34 DB (6.3) DPG	0103204110	1 - 2.5	CuZn	○	○	○	●	0.40	-	-
SF 34 DB (6.3) RPN	0102104110	1 - 2.5	CuZn	○	○	●	○	0.40	1500	-
SF 34 DB (6.3) DPN	0102204110	1 - 2.5	CuZn	○	○	●	○	0.40	-	-
SF 34 DB (6.3) RF	0300104110	1 - 2.5	CuSn	●	○	○	○	0.40	1500	-
SF 34 DB (6.3) DF	0300204110	1 - 2.5	CuSn	●	○	○	○	0.40	-	-
SF 34 DB (6.3) RFK	0301104110	1 - 2.5	CuSn	○	●	○	○	0.40	1500	-
SF 34 DB (6.3) DFK	0301204110	1 - 2.5	CuSn	○	●	○	○	0.40	-	-
SF 34 DB (6.3) RFG	0303104110	1 - 2.5	CuSn	○	○	○	●	0.40	1500	-
SF 34 DB (6.3) DFG	0303204110	1 - 2.5	CuSn	○	○	○	●	0.40	-	-
SF 34 DB (6.3) RFN	0302104110	1 - 2.5	CuSn	○	○	●	○	0.40	1500	-
SF 34 DB (6.3) DFN	0302204110	1 - 2.5	CuSn	○	○	●	○	0.40	-	-
SF 34 DB (6.3) RC	0500104110	1 - 2.5	St	●	○	○	○	0.40	1500	-
SF 34 DB (6.3) DC	0500204110	1 - 2.5	St	●	○	○	○	0.40	-	-
SF 34 DB (6.3) RCK	0501104110	1 - 2.5	St	○	●	○	○	0.40	1500	-
SF 34 DB (6.3) DCK	0501204110	1 - 2.5	St	○	●	○	○	0.40	-	-
SF 34 DB (6.3) RCN	0502104110	1 - 2.5	St	○	○	●	○	0.40	1500	-
SF 34 DB (6.3) DCN	0502204110	1 - 2.5	St	○	○	●	○	0.40	-	-
SF 34 DB (6.3) RA	0250104110	1 - 2.5	CuNiZn	●	○	○	○	0.40	1500	-
SF 34 DB (6.3) DA	0250204110	1 - 2.5	CuNiZn	●	○	○	○	0.40	-	-



Bayrak Tip / Flag Type

SF 34 DK (6.3) RP	0100104109	0.4-0.75	CuZn	●	○	○	○	0.40	2000	-
SF 34 DK (6.3) DP	0100204109	0.4-0.75	CuZn	●	○	○	○	0.40	-	-
SF 34 DK (6.3) RPK	0101104109	0.4-0.75	CuZn	○	●	○	○	0.40	2000	-
SF 34 DK (6.3) DPK	0101204109	0.4-0.75	CuZn	○	●	○	○	0.40	-	-
SF 34 DK (6.3) RPG	0103104109	0.4-0.75	CuZn	○	○	○	●	0.40	2000	-
SF 34 DK (6.3) DPG	0103204109	0.4-0.75	CuZn	○	○	○	●	0.40	-	-
SF 34 DK (6.3) RPN	0102104109	0.4-0.75	CuZn	○	○	●	○	0.40	2000	-
SF 34 DK (6.3) DPN	0102204109	0.4-0.75	CuZn	○	○	●	○	0.40	-	-
SF 34 DK (6.3) RF	0300104109	0.4-0.75	CuSn	●	○	○	○	0.40	2000	-
SF 34 DK (6.3) DF	0300204109	0.4-0.75	CuSn	●	○	○	○	0.40	-	-
SF 34 DK (6.3) RFK	0301104109	0.4-0.75	CuSn	○	●	○	○	0.40	2000	-
SF 34 DK (6.3) DFK	0301204109	0.4-0.75	CuSn	○	●	○	○	0.40	-	-
SF 34 DK (6.3) RFG	0303104109	0.4-0.75	CuSn	○	○	○	●	0.40	2000	-
SF 34 DK (6.3) DFG	0303204109	0.4-0.75	CuSn	○	○	○	●	0.40	-	-
SF 34 DK (6.3) RFN	0302104109	0.4-0.75	CuSn	○	○	●	○	0.40	2000	-
SF 34 DK (6.3) DFN	0302204109	0.4-0.75	CuSn	○	○	●	○	0.40	-	-
SF 34 DK (6.3) RC	0500104109	0.4-0.75	St	●	○	○	○	0.40	2000	-
SF 34 DK (6.3) DC	0500204109	0.4-0.75	St	●	○	○	○	0.40	-	-
SF 34 DK (6.3) RCK	0501104109	0.4-0.75	St	○	●	○	○	0.40	2000	-
SF 34 DK (6.3) DCK	0501204109	0.4-0.75	St	○	●	○	○	0.40	-	-
SF 34 DK (6.3) RCN	0502104109	0.4-0.75	St	○	○	●	○	0.40	2000	-
SF 34 DK (6.3) DCN	0502204109	0.4-0.75	St	○	○	●	○	0.40	-	-
SF 34 DK (6.3) RA	0250104109	0.4-0.75	CuNiZn	●	○	○	○	0.40	2000	-
SF 34 DK (6.3) DA	0250204109	0.4-0.75	CuNiZn	●	○	○	○	0.40	-	-



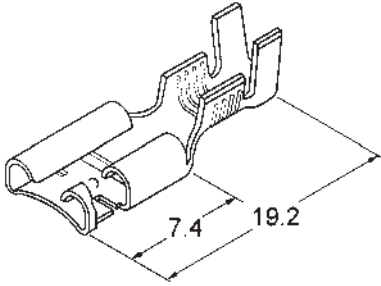
Bayrak Tip / Flag Type

Kullanıldığı konektör tipi / Used by insulation housing

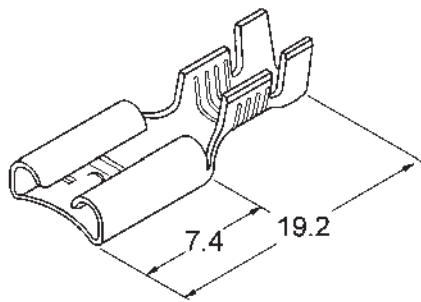
SF19D	Konnektör Insulation housing
-------	---------------------------------

Yassı Geçme Tip Dişli Terminaler
Fast-on Type Receptacles

6.3mm



Düz Tip / Straight Type



Düz Tip / Straight Type

Kullanıldığı konnektör tipi / Used by insulation housing

6.3	R Tipi konnektör R Type insulation housing
6.3	TS 4'lü konnektör TS insulation housing (four positions)
SF1D	Kılıf Sleeve
SF1D	Yassı kılıf Wide Sleeve

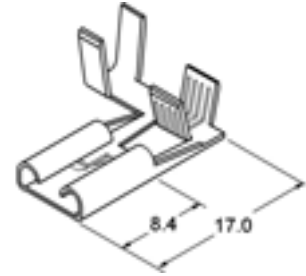
Ürün Tanımı Description	Ürün Kodu Product Code	Kablo Kesiti (mm ²) Wire Size (mm ²)	Malzeme Material	K a p l a m a Kaplama Sn Ni Ag Plating				Malzeme Kalınlığı (mm) Material Thickness (mm)	Standart Paketleme Miktarı (Adet) Standard Packing Quantity (Pieces)	
				Unplated	Sn	Ni	Ag		Rulo	Döke
SF 35 D (6.3) RP	0100104008	1 - 2.5	CuZn	●	○	○	○	0.45	5000	-
SF 35 D (6.3) DP	0100204008	1 - 2.5	CuZn	●	○	○	○	0.45	-	6000
SF 35 D (6.3) RPK	0101104008	1 - 2.5	CuZn	○	●	○	○	0.45	5000	-
SF 35 D (6.3) DPK	0101204008	1 - 2.5	CuZn	○	●	○	○	0.45	-	6000
SF 35 D (6.3) RPG	0103104008	1 - 2.5	CuZn	○	○	○	●	0.45	5000	-
SF 35 D (6.3) DPG	0103204008	1 - 2.5	CuZn	○	○	○	●	0.45	-	6000
SF 35 D (6.3) RPN	0102104008	1 - 2.5	CuZn	○	○	●	○	0.45	5000	-
SF 35 D (6.3) DPN	0102204008	1 - 2.5	CuZn	○	○	●	○	0.45	-	6000
SF 35 D (6.3) RF	0300104008	1 - 2.5	CuSn	●	○	○	○	0.45	5000	-
SF 35 D (6.3) DF	0300204008	1 - 2.5	CuSn	●	○	○	○	0.45	-	6000
SF 35 D (6.3) RFK	0301104008	1 - 2.5	CuSn	○	●	○	○	0.45	5000	-
SF 35 D (6.3) DFK	0301204008	1 - 2.5	CuSn	○	●	○	○	0.45	-	6000
SF 35 D (6.3) RFG	0303104008	1 - 2.5	CuSn	○	○	○	●	0.45	5000	-
SF 35 D (6.3) DFG	0303204008	1 - 2.5	CuSn	○	○	○	●	0.45	-	6000
SF 35 D (6.3) RFN	0302104008	1 - 2.5	CuSn	○	○	●	○	0.45	5000	-
SF 35 D (6.3) DFN	0302204008	1 - 2.5	CuSn	○	○	●	○	0.45	-	6000
SF 35 D (6.3) RC	0500104008	1 - 2.5	St	●	○	○	○	0.45	5000	-
SF 35 D (6.3) DC	0500204008	1 - 2.5	St	●	○	○	○	0.45	-	6000
SF 35 D (6.3) RCK	0501104008	1 - 2.5	St	○	●	○	○	0.45	5000	-
SF 35 D (6.3) DCK	0501204008	1 - 2.5	St	○	●	○	○	0.45	-	6000
SF 35 D (6.3) RCN	0502104008	1 - 2.5	St	○	○	●	○	0.45	5000	-
SF 35 D (6.3) DCN	0502204008	1 - 2.5	St	○	○	●	○	0.45	-	6000
SF 35 D (6.3) RA	0250104008	1 - 2.5	CuNiZn	●	○	○	○	0.45	5000	-
SF 35 D (6.3) DA	0250204008	1 - 2.5	CuNiZn	●	○	○	○	0.45	-	6000

SF 35 DK (6.3) RP	0100104007	0.5 - 1	CuZn	●	○	○	○	0.45	5000	-
SF 35 DK (6.3) DP	0100204007	0.5 - 1	CuZn	●	○	○	○	0.45	-	6000
SF 35 DK (6.3) RPK	0101104007	0.5 - 1	CuZn	○	●	○	○	0.45	5000	-
SF 35 DK (6.3) DPK	0101204007	0.5 - 1	CuZn	○	●	○	○	0.45	-	6000
SF 35 DK (6.3) RPG	0103104007	0.5 - 1	CuZn	○	○	○	●	0.45	5000	-
SF 35 DK (6.3) DPG	0103204007	0.5 - 1	CuZn	○	○	○	●	0.45	-	6000
SF 35 DK (6.3) RPN	0102104007	0.5 - 1	CuZn	○	○	●	○	0.45	5000	-
SF 35 DK (6.3) DPN	0102204007	0.5 - 1	CuZn	○	○	●	○	0.45	-	6000
SF 35 DK (6.3) RF	0300104007	0.5 - 1	CuSn	●	○	○	○	0.45	5000	-
SF 35 DK (6.3) DF	0300204007	0.5 - 1	CuSn	●	○	○	○	0.45	-	6000
SF 35 DK (6.3) RFK	0301104007	0.5 - 1	CuSn	○	●	○	○	0.45	5000	-
SF 35 DK (6.3) DFK	0301204007	0.5 - 1	CuSn	○	●	○	○	0.45	-	6000
SF 35 DK (6.3) RFG	0303104007	0.5 - 1	CuSn	○	○	○	●	0.45	5000	-
SF 35 DK (6.3) DFG	0303204007	0.5 - 1	CuSn	○	○	○	●	0.45	-	6000
SF 35 DK (6.3) RFN	0302104007	0.5 - 1	CuSn	○	○	●	○	0.45	5000	-
SF 35 DK (6.3) DFN	0302204007	0.5 - 1	CuSn	○	○	●	○	0.45	-	6000
SF 35 DK (6.3) RC	0500104007	0.5 - 1	St	●	○	○	○	0.45	5000	-
SF 35 DK (6.3) DC	0500204007	0.5 - 1	St	●	○	○	○	0.45	-	6000
SF 35 DK (6.3) RCK	0501104007	0.5 - 1	St	○	●	○	○	0.45	5000	-
SF 35 DK (6.3) DCK	0501204007	0.5 - 1	St	○	●	○	○	0.45	-	6000
SF 35 DK (6.3) RCN	0502104007	0.5 - 1	St	○	○	●	○	0.45	5000	-
SF 35 DK (6.3) DCN	0502204007	0.5 - 1	St	○	○	●	○	0.45	-	6000
SF 35 DK (6.3) RA	0250104007	0.5 - 1	CuNiZn	●	○	○	○	0.45	5000	-
SF 35 DK (6.3) DA	0250204007	0.5 - 1	CuNiZn	●	○	○	○	0.45	-	6000

Yassı Geçme Tip Dişi Terminaller Fast-on Type Receptacles

7.7mm

Ürün Tanımı	Ürün Kodu	Kablo Kesiti (mm ²)	Malzeme	K a p l a m a				Malzeme Kalınlığı (mm)	Standart Paketleme Miktarı (Adet)	
				Kaplama					Rulo	Dökme
				Unplated	Sn	Ni	Ag			
<i>Description</i>	<i>Product Code</i>	<i>Wire Size (mm²)</i>	<i>Material</i>	<i>P l a t i n g</i>				<i>Material Thickness (mm)</i>	<i>Standard Packing Quantity (Pieces)</i>	
				Unplated	Sn	Ni	Ag		Chain	Loose
SF 2.5 D EGRI TIR (7.7) RP	0100104025	1 - 2.5	CuZn	●	○	○	○	0.40	3000	-
SF 2.5 D EGRI TIR (7.7) DP	0100204025	1 - 2.5	CuZn	●	○	○	○	0.40	-	4000
SF 2.5 D EGRI TIR (7.7) RPK	0101104025	1 - 2.5	CuZn	○	●	○	○	0.40	3000	-
SF 2.5 D EGRI TIR (7.7) DPK	0101204025	1 - 2.5	CuZn	○	●	○	○	0.40	-	4000
SF 2.5 D EGRI TIR (7.7) RPG	0103104025	1 - 2.5	CuZn	○	○	○	●	0.40	3000	-
SF 2.5 D EGRI TIR (7.7) DPG	0103204025	1 - 2.5	CuZn	○	○	○	●	0.40	-	4000
SF 2.5 D EGRI TIR (7.7) RPN	0102104025	1 - 2.5	CuZn	○	○	●	○	0.40	3000	-
SF 2.5 D EGRI TIR (7.7) DPN	0102204025	1 - 2.5	CuZn	○	○	●	○	0.40	-	4000
SF 2.5 D EGRI TIR (7.7) RF	0300104025	1 - 2.5	CuSn	●	○	○	○	0.40	3000	-
SF 2.5 D EGRI TIR (7.7) DF	0300204025	1 - 2.5	CuSn	●	○	○	○	0.40	-	4000
SF 2.5 D EGRI TIR (7.7) RFK	0301104025	1 - 2.5	CuSn	○	●	○	○	0.40	3000	-
SF 2.5 D EGRI TIR (7.7) DFK	0301204025	1 - 2.5	CuSn	○	●	○	○	0.40	-	4000
SF 2.5 D EGRI TIR (7.7) RFG	0303104025	1 - 2.5	CuSn	○	○	○	●	0.40	3000	-
SF 2.5 D EGRI TIR (7.7) DFG	0303204025	1 - 2.5	CuSn	○	○	○	●	0.40	-	4000
SF 2.5 D EGRI TIR (7.7) RFN	0302104025	1 - 2.5	CuSn	○	○	●	○	0.40	3000	-
SF 2.5 D EGRI TIR (7.7) DFN	0302204025	1 - 2.5	CuSn	○	○	●	○	0.40	-	4000



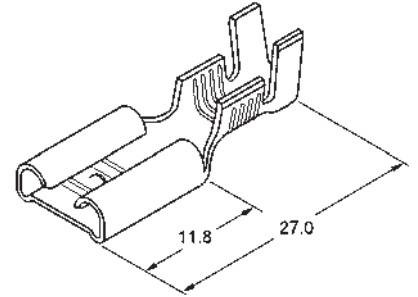
Bayrak Tip / Flag Type

Kullanıldığı konnektör tipi / Used by insulation housing

	Far Fişi Konnektörü Headlamp Three Positions Housing
--	---

9.5mm

SF 3 D (9.5) RP	0100104026	4 - 6	CuZn	●	○	○	○	0.50	2000	-
SF 3 D (9.5) DP	0100204026	4 - 6	CuZn	●	○	○	○	0.50	-	2000
SF 3 D (9.5) RPK	0101104026	4 - 6	CuZn	○	●	○	○	0.50	2000	-
SF 3 D (9.5) DPK	0101204026	4 - 6	CuZn	○	●	○	○	0.50	-	2000
SF 3 D (9.5) RPG	0103104026	4 - 6	CuZn	○	○	○	●	0.50	2000	-
SF 3 D (9.5) DPG	0103204026	4 - 6	CuZn	○	○	○	●	0.50	-	2000
SF 3 D (9.5) RPN	0102104026	4 - 6	CuZn	○	○	●	○	0.50	2000	-
SF 3 D (9.5) DPN	0102204026	4 - 6	CuZn	○	○	●	○	0.50	-	2000
SF 3 D (9.5) RF	0300104026	4 - 6	CuSn	●	○	○	○	0.50	2000	-
SF 3 D (9.5) DF	0300204026	4 - 6	CuSn	●	○	○	○	0.50	-	2000
SF 3 D (9.5) RFK	0301104026	4 - 6	CuSn	○	●	○	○	0.50	2000	-
SF 3 D (9.5) DFK	0301204026	4 - 6	CuSn	○	●	○	○	0.50	-	2000
SF 3 D (9.5) RFG	0303104026	4 - 6	CuSn	○	○	○	●	0.50	2000	-
SF 3 D (9.5) DFG	0303204026	4 - 6	CuSn	○	○	○	●	0.50	-	2000
SF 3 D (9.5) RFN	0302104026	4 - 6	CuSn	○	○	●	○	0.50	2000	-
SF 3 D (9.5) DFN	0302204026	4 - 6	CuSn	○	○	●	○	0.50	-	2000



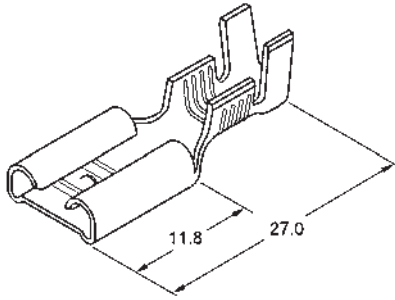
Düz Tip / Straight Type

Kullanıldığı konnektör tipi / Used by insulation housing

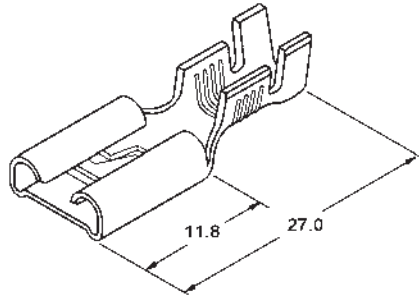
SF 3D	Terminal Kılıfı Terminal Sleeve
-------	------------------------------------

Yassı Geçme Tip Diş Terminaler
Fast-on Type Receptacles

9.5mm



Düz Tip / Straight Type



Tırnaklı-Düz Tip / Snap-in Receptacle

Ürün Tanımı	Ürün Kodu	Kablo Kesiti (mm ²)	Malzeme	K a p l a m a				Malzeme Kalınlığı (mm)	Standart Paketleme Miktarı (Adet)	
				Kaplamasız	Sn	Ni	Ag		Rulo	Dökme
Description	Product Code	Wire Size (mm ²)	Material	P l a t i n g				Material Thickness (mm)	Standard Packing Quantity (Pieces)	
				Unplated	Sn	Ni	Ag		Chain	Loose
SF 3 D (S) (9.5) RP	0100104238	4 - 6	CuZn	●	○	○	○	0.50	2000	-
SF 3 D (S) (9.5) DP	0100204238	4 - 6	CuZn	●	○	○	○	0.50	-	2000
SF 3 D (S) (9.5) RPK	0101104238	4 - 6	CuZn	○	●	○	○	0.50	2000	-
SF 3 D (S) (9.5) DPK	0101204238	4 - 6	CuZn	○	●	○	○	0.50	-	2000
SF 3 D (S) (9.5) RPG	0103104238	4 - 6	CuZn	○	○	○	●	0.50	2000	-
SF 3 D (S) (9.5) DPG	0103204238	4 - 6	CuZn	○	○	○	●	0.50	-	2000
SF 3 D (S) (9.5) RPN	0102104238	4 - 6	CuZn	○	○	●	○	0.50	2000	-
SF 3 D (S) (9.5) DPN	0102204238	4 - 6	CuZn	○	○	●	○	0.50	-	2000
SF 3 D (S) (9.5) RF	0300104238	4 - 6	CuSn	●	○	○	○	0.50	2000	-
SF 3 D (S) (9.5) DF	0300204238	4 - 6	CuSn	●	○	○	○	0.50	-	2000
SF 3 D (S) (9.5) RFK	0301104238	4 - 6	CuSn	○	●	○	○	0.50	2000	-
SF 3 D (S) (9.5) DFK	0301204238	4 - 6	CuSn	○	●	○	○	0.50	-	2000
SF 3 D (S) (9.5) RFG	0303104238	4 - 6	CuSn	○	○	○	●	0.50	2000	-
SF 3 D (S) (9.5) DFG	0303204238	4 - 6	CuSn	○	○	○	●	0.50	-	2000
SF 3 D (S) (9.5) RFN	0302104238	4 - 6	CuSn	○	○	●	○	0.50	2000	-
SF 3 D (S) (9.5) DFN	0302204238	4 - 6	CuSn	○	○	●	○	0.50	-	2000
SF 3 D (S) (9.5) RC	0500104238	4 - 6	St	●	○	○	○	0.50	2000	-
SF 3 D (S) (9.5) DC	0500204238	4 - 6	St	●	○	○	○	0.50	-	2000
SF 3 D (S) (9.5) RCK	0501104238	4 - 6	St	○	●	○	○	0.50	2000	-
SF 3 D (S) (9.5) DCK	0501204238	4 - 6	St	○	●	○	○	0.50	-	2000
SF 3 D (S) (9.5) RCN	0502104238	4 - 6	St	○	○	●	○	0.50	2000	-
SF 3 D (S) (9.5) DCN	0502204238	4 - 6	St	○	○	●	○	0.50	-	2000
SF 3 D (S) (9.5) RA	0250104238	4 - 6	CuNiZn	●	○	○	○	0.50	2000	-
SF 3 D (S) (9.5) DA	0250204238	4 - 6	CuNiZn	●	○	○	○	0.50	-	2000

SF 3 DT (9.5) RP	0100104027	4 - 6	CuZn	●	○	○	○	0.50	2000	-
SF 3 DT (9.5) DP	0100204027	4 - 6	CuZn	●	○	○	○	0.50	-	2000
SF 3 DT (9.5) RPK	0101104027	4 - 6	CuZn	○	●	○	○	0.50	2000	-
SF 3 DT (9.5) DPK	0101204027	4 - 6	CuZn	○	●	○	○	0.50	-	2000
SF 3 DT (9.5) RPG	0103104027	4 - 6	CuZn	○	○	○	●	0.50	2000	-
SF 3 DT (9.5) DPG	0103204027	4 - 6	CuZn	○	○	○	●	0.50	-	2000
SF 3 DT (9.5) RPN	0102104027	4 - 6	CuZn	○	○	●	○	0.50	2000	-
SF 3 DT (9.5) DPN	0102204027	4 - 6	CuZn	○	○	●	○	0.50	-	2000
SF 3 DT (9.5) RF	0300104027	4 - 6	CuSn	●	○	○	○	0.50	2000	-
SF 3 DT (9.5) DF	0300204027	4 - 6	CuSn	●	○	○	○	0.50	-	2000
SF 3 DT (9.5) RFK	0301104027	4 - 6	CuSn	○	●	○	○	0.50	2000	-
SF 3 DT (9.5) DFK	0301204027	4 - 6	CuSn	○	●	○	○	0.50	-	2000
SF 3 DT (9.5) RFG	0303104027	4 - 6	CuSn	○	○	○	●	0.50	2000	-
SF 3 DT (9.5) DFG	0303204027	4 - 6	CuSn	○	○	○	●	0.50	-	2000
SF 3 DT (9.5) RFN	0302104027	4 - 6	CuSn	○	○	●	○	0.50	2000	-
SF 3 DT (9.5) DFN	0302204027	4 - 6	CuSn	○	○	●	○	0.50	-	2000

Kullanıldığı konnektör tipi / Used by insulation housing

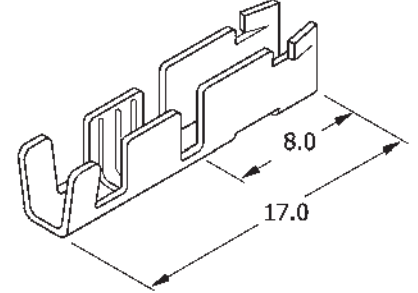
SF 3D	Terminal Kılıfı Terminal Sleeve
-------	------------------------------------

Özel Dişi Terminaller Special Type Receptacles

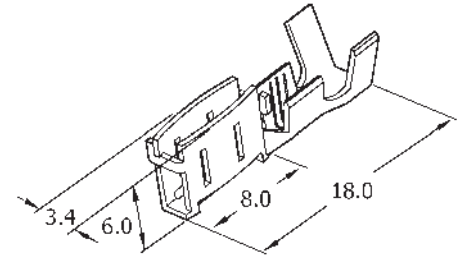


Özel Dişi Terminaller
Special Type Receptacles

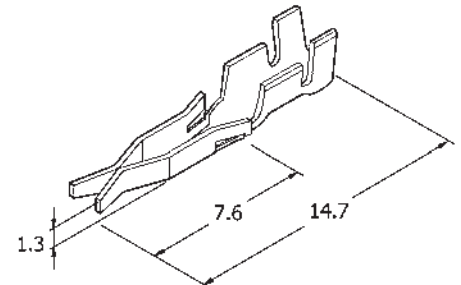
Ürün Tanımı	Ürün Kodu	Kablo Kesiti (mm ²)	Malzeme	K a p l a m a				Malzeme Kalınlığı (mm)	Standart Paketleme Miktarı (Adet)	
				Kaplamasız	Sn	Ni	Ag		Rulo	Dökme
Description	Product Code	Wire Size (mm ²)	Material	P l a t i n g				Material Thickness (mm)	Standard Packing Quantity (Pieces)	
				Unplated	Sn	Ni	Ag		Chain	Loose
PIM TERMINAL RF	0300106002	0.8 - 1.5	CuSn	●	○	○	○	0.40	5000	-
PIM TERMINAL RFK	0301106002	0.8 - 1.5	CuSn	○	●	○	○	0.40	5000	-
PIM TERMINAL RFG	0303106002	0.8 - 1.5	CuSn	○	○	○	●	0.40	5000	-
PIM TERMINAL RFN	0302106002	0.8 - 1.5	CuSn	○	○	●	○	0.40	5000	-



EKOTER 2 RF	0300106003	0.5 - 1	CuSn	●	○	○	○	0.40	5000	-
EKOTER 2 DF	0300206003	0.5 - 1	CuSn	●	○	○	○	0.40	-	-
EKOTER 2 RFK	0301106003	0.5 - 1	CuSn	○	●	○	○	0.40	5000	-
EKOTER 2 DFK	0301206003	0.5 - 1	CuSn	○	●	○	○	0.40	-	-
EKOTER 2 RFG	0303106003	0.5 - 1	CuSn	○	○	○	●	0.40	5000	-
EKOTER 2 DFG	0303206003	0.5 - 1	CuSn	○	○	○	●	0.40	-	-
EKOTER 2 RFN	0302106003	0.5 - 1	CuSn	○	○	●	○	0.40	5000	-
EKOTER 2 DFN	0302206003	0.5 - 1	CuSn	○	○	●	○	0.40	-	-



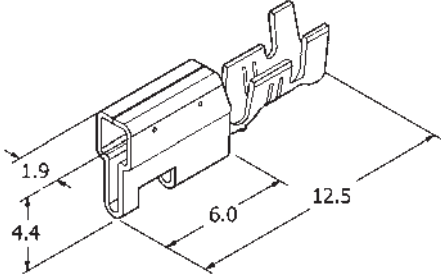
TVT 1 RP	0100106005	0.1 - 0.3	CuZn	●	○	○	○	0.25	10000	-
TVT 1 RPK	0101106005	0.1 - 0.3	CuZn	○	●	○	○	0.25	10000	-
TVT 1 RPG	0103106005	0.1 - 0.3	CuZn	○	○	○	●	0.25	10000	-
TVT 1 RPN	0102106005	0.1 - 0.3	CuZn	○	○	●	○	0.25	10000	-
TVT 1 RF	0300106005	0.1 - 0.3	CuSn	●	○	○	○	0.25	10000	-
TVT 1 RFK	0301106005	0.1 - 0.3	CuSn	○	●	○	○	0.25	10000	-
TVT 1 RFG	0303106005	0.1 - 0.3	CuSn	○	○	○	●	0.25	10000	-
TVT 1 RFN	0302106005	0.1 - 0.3	CuSn	○	○	●	○	0.25	10000	-



Kullanıldığı konektör tipi / Used by insulation housing

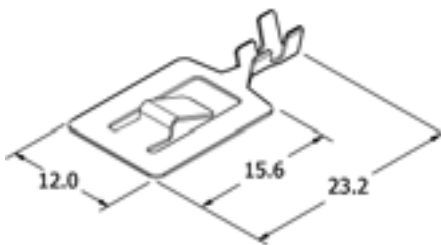
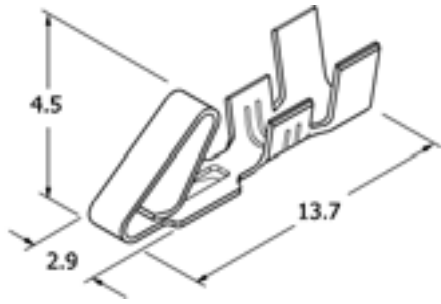
TVT1	Konnektör Insulation housing
------	---------------------------------

Özel Dişi Terminaller
Special Type Receptacles



Kullanıldığı konnektör tipi / Used by insulation housing

TVT2	2 li konnektör Insulation housing (two positions)
TVT2	3 lü konnektör Insulation housing (three positions)
TVT2	4 lü konnektör Insulation housing (four positions)



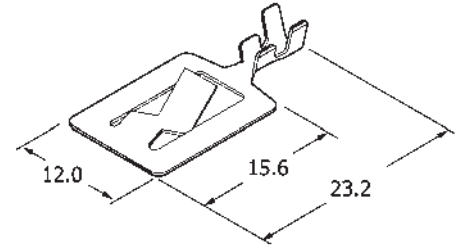
Ürün Tanımı	Ürün Kodu	Kablo Kesiti (mm ²)	Malzeme	K a p l a m a				Malzeme Kalınlığı (mm)	Standart Paketleme Miktarı (Adet)	
				Kaplamasız	Sn	Ni	Ag		Rulo	Dökme
Description	Product Code	Wire Size (mm ²)	Material	P l a t i n g				Material Thickness (mm)	Standard Packing Quantity (Pieces)	
				Unplated	Sn	Ni	Ag		Chain	Loose
TVT 2 RP	0100106006	0.2 - 0.75	CuZn	●	○	○	○	0.25	5000	-
TVT 2 RPK	0101106006	0.2 - 0.75	CuZn	○	●	○	○	0.25	5000	-
TVT 2 RPG	0103106006	0.2 - 0.75	CuZn	○	○	○	●	0.25	5000	-
TVT 2 RPN	0102106006	0.2 - 0.75	CuZn	○	○	●	○	0.25	5000	-
TVT 2 RF	0300106006	0.2 - 0.75	CuSn	●	○	○	○	0.25	5000	-
TVT 2 RFK	0301106006	0.2 - 0.75	CuSn	○	●	○	○	0.25	5000	-
TVT 2 RFG	0303106006	0.2 - 0.75	CuSn	○	○	○	●	0.25	5000	-
TVT 2 RFN	0302106006	0.2 - 0.75	CuSn	○	○	●	○	0.25	5000	-

TVT 3 RP	0100106014	0.5 - 1	CuZn	●	○	○	○	0.25	5000	-
TVT 3 RPK	0101106014	0.5 - 1	CuZn	○	●	○	○	0.25	5000	-
TVT 3 RPG	0103106014	0.5 - 1	CuZn	○	○	○	●	0.25	5000	-
TVT 3 RPN	0102106014	0.5 - 1	CuZn	○	○	●	○	0.25	5000	-
TVT 3 RF	0300106014	0.5 - 1	CuSn	●	○	○	○	0.25	5000	-
TVT 3 RFK	0301106014	0.5 - 1	CuSn	○	●	○	○	0.25	5000	-
TVT 3 RFG	0303106014	0.5 - 1	CuSn	○	○	○	●	0.25	5000	-
TVT 3 RFN	0302106014	0.5 - 1	CuSn	○	○	●	○	0.25	5000	-

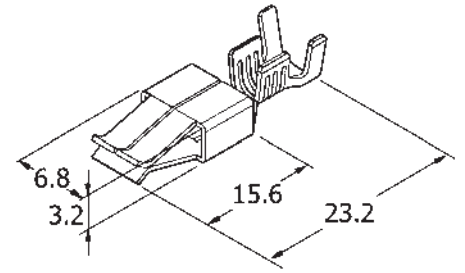
TVT 4 RP	0100106015	0.5 - 1	CuZn	●	○	○	○	0.30	2250	-
TVT 4 RPK	0101106015	0.5 - 1	CuZn	○	●	○	○	0.30	2250	-
TVT 4 RPG	0103106015	0.5 - 1	CuZn	○	○	○	●	0.30	2250	-
TVT 4 RPN	0102106015	0.5 - 1	CuZn	○	○	●	○	0.30	2250	-
TVT 4 RF	0300106015	0.5 - 1	CuSn	●	○	○	○	0.30	2250	-
TVT 4 RFK	0301106015	0.5 - 1	CuSn	○	●	○	○	0.30	2250	-
TVT 4 RFG	0303106015	0.5 - 1	CuSn	○	○	○	●	0.30	2250	-
TVT 4 RFN	0302106015	0.5 - 1	CuSn	○	○	●	○	0.30	2250	-

Özel Dişi Terminaller Special Type Receptacles

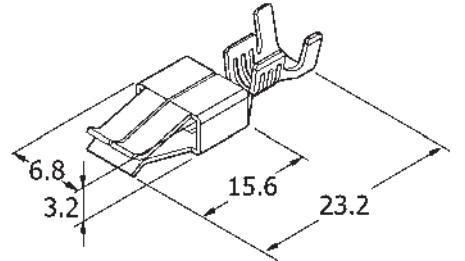
Ürün Tanımı	Ürün Kodu	Kablo Kesiti (mm ²)	Malzeme	K a p l a m a				Malzeme Kalınlığı (mm)	Standart Paketleme Miktarı (Adet)	
				Kaplama					Rulo	Dökme
				Unplated	Sn	Ni	Ag			
<i>Description</i>	<i>Product Code</i>	<i>Wire Size (mm²)</i>	<i>Material</i>	<i>Plating</i>				<i>Material Thickness (mm)</i>	<i>Standard Packing Quantity (Pieces)</i>	
				Unplated	Sn	Ni	Ag	(mm)	Chain	Loose
TVT 4-TT RP	0100106017	0.5 - 1	CuZn	●	○	○	○	0.30	2250	-
TVT 4-TT RPK	0101106017	0.5 - 1	CuZn	○	●	○	○	0.30	2250	-
TVT 4-TT RPG	0103106017	0.5 - 1	CuZn	○	○	○	●	0.30	2250	-
TVT 4-TT RPN	0102106017	0.5 - 1	CuZn	○	○	●	○	0.30	2250	-
TVT 4-TT RF	0300106017	0.5 - 1	CuSn	●	○	○	○	0.30	2250	-
TVT 4-TT RFK	0301106017	0.5 - 1	CuSn	○	●	○	○	0.30	2250	-
TVT 4-TT RFG	0303106017	0.5 - 1	CuSn	○	○	○	●	0.30	2250	-
TVT 4-TT RFN	0302106017	0.5 - 1	CuSn	○	○	●	○	0.30	2250	-



SF 29 D-V RP	0100106007	1 - 2.5	CuZn	●	○	○	○	0.32	2500	-
SF 29 D-V DP	0100206007	1 - 2.5	CuZn	●	○	○	○	0.32	-	-
SF 29 D-V RPK	0101106007	1 - 2.5	CuZn	○	●	○	○	0.32	2500	-
SF 29 D-V DPK	0101206007	1 - 2.5	CuZn	○	●	○	○	0.32	-	-
SF 29 D-V RPG	0103106007	1 - 2.5	CuZn	○	○	○	●	0.32	2500	-
SF 29 D-V DPG	0103206007	1 - 2.5	CuZn	○	○	○	●	0.32	-	-
SF 29 D-V RPN	0102106007	1 - 2.5	CuZn	○	○	●	○	0.32	2500	-
SF 29 D-V DPN	0102206007	1 - 2.5	CuZn	○	○	●	○	0.32	-	-
SF 29 D-V RF	0300106007	1 - 2.5	CuSn	●	○	○	○	0.32	2500	-
SF 29 D-V DF	0300206007	1 - 2.5	CuSn	●	○	○	○	0.32	-	-
SF 29 D-V RFK	0301106007	1 - 2.5	CuSn	○	●	○	○	0.32	2500	-
SF 29 D-V DFK	0301206007	1 - 2.5	CuSn	○	●	○	○	0.32	-	-
SF 29 D-V RFG	0303106007	1 - 2.5	CuSn	○	○	○	●	0.32	2500	-
SF 29 D-V DFG	0303206007	1 - 2.5	CuSn	○	○	○	●	0.32	-	-
SF 29 D-V RFN	0302106007	1 - 2.5	CuSn	○	○	●	○	0.32	2500	-
SF 29 D-V DFN	0302206007	1 - 2.5	CuSn	○	○	●	○	0.32	-	-



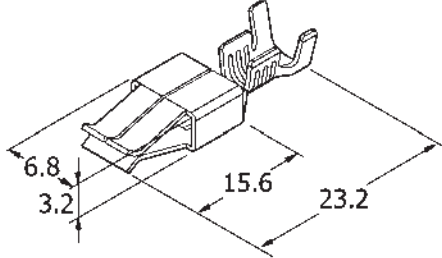
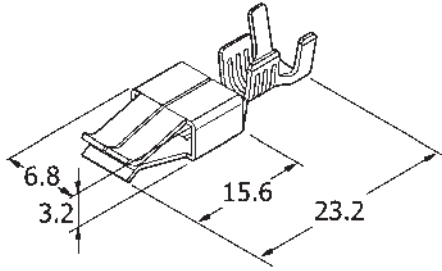
SF 29 DK-V RP	0100106008	0.5 - 1	CuZn	●	○	○	○	0.32	2500	-
SF 29 DK-V DP	0100206008	0.5 - 1	CuZn	●	○	○	○	0.32	-	-
SF 29 DK-V RPK	0101106008	0.5 - 1	CuZn	○	●	○	○	0.32	2500	-
SF 29 DK-V DPK	0101206008	0.5 - 1	CuZn	○	●	○	○	0.32	-	-
SF 29 DK-V RPG	0103106008	0.5 - 1	CuZn	○	○	○	●	0.32	2500	-
SF 29 DK-V DPG	0103206008	0.5 - 1	CuZn	○	○	○	●	0.32	-	-
SF 29 DK-V RPN	0102106008	0.5 - 1	CuZn	○	○	●	○	0.32	2500	-
SF 29 DK-V DPN	0102206008	0.5 - 1	CuZn	○	○	●	○	0.32	-	-
SF 29 DK-V RF	0300106008	0.5 - 1	CuSn	●	○	○	○	0.32	2500	-
SF 29 DK-V DF	0300206008	0.5 - 1	CuSn	●	○	○	○	0.32	-	-
SF 29 DK-V RFK	0301106008	0.5 - 1	CuSn	○	●	○	○	0.32	2500	-
SF 29 DK-V DFK	0301206008	0.5 - 1	CuSn	○	●	○	○	0.32	-	-
SF 29 DK-V RFG	0303106008	0.5 - 1	CuSn	○	○	○	●	0.32	2500	-
SF 29 DK-V DFG	0303206008	0.5 - 1	CuSn	○	○	○	●	0.32	-	-
SF 29 DK-V RFN	0302106008	0.5 - 1	CuSn	○	○	●	○	0.32	2500	-
SF 29 DK-V DFN	0302206008	0.5 - 1	CuSn	○	○	●	○	0.32	-	-



SF 29 D Terminalinin The insulation housing
Kullandığı konektör tipi / type of SF 29 D

USK - M1A1	USK - M1A3
USK - M1A2	USK - M1A4

Özel Dişi Terminaller
Special Type Receptacles



Ürün Tanımı	Ürün Kodu	Kablo Kesiti (mm ²)	Malzeme	K a p l a m a				Malzeme Kalınlığı (mm)	Standart Paketleme Miktarı (Adet)	
				Kaplamasız	Sn	Ni	Ag		Rulo	Dökme
Description	Product Code	Wire Size (mm ²)	Material	P l a t i n g				Material Thickness (mm)	Standard Packing Quantity (Pieces)	
				Unplated	Sn	Ni	Ag		Chain	Loose
SF 29 D RP	0100106012	1 - 2.5	CuZn	●	○	○	○	0.40	2500	-
SF 29 D DP	0100206012	1 - 2.5	CuZn	●	○	○	○	0.40	-	-
SF 29 D RPK	0101106012	1 - 2.5	CuZn	○	●	○	○	0.40	2500	-
SF 29 D DPK	0101206012	1 - 2.5	CuZn	○	●	○	○	0.40	-	-
SF 29 D RPG	0103106012	1 - 2.5	CuZn	○	○	○	●	0.40	2500	-
SF 29 D DPG	0103206012	1 - 2.5	CuZn	○	○	○	●	0.40	-	-
SF 29 D RPN	0102106012	1 - 2.5	CuZn	○	○	●	○	0.40	2500	-
SF 29 D DPN	0102206012	1 - 2.5	CuZn	○	○	●	○	0.40	-	-
SF 29 D RF	0300106012	1 - 2.5	CuSn	●	○	○	○	0.40	2500	-
SF 29 D DF	0300206012	1 - 2.5	CuSn	●	○	○	○	0.40	-	-
SF 29 D RFK	0301106012	1 - 2.5	CuSn	○	●	○	○	0.40	2500	-
SF 29 D DFK	0301206012	1 - 2.5	CuSn	○	●	○	○	0.40	-	-
SF 29 D RFG	0303106012	1 - 2.5	CuSn	○	○	○	●	0.40	2500	-
SF 29 D DFG	0303206012	1 - 2.5	CuSn	○	○	○	●	0.40	-	-
SF 29 D RFN	0302106012	1 - 2.5	CuSn	○	○	●	○	0.40	2500	-
SF 29 D DFN	0302206012	1 - 2.5	CuSn	○	○	●	○	0.40	-	-

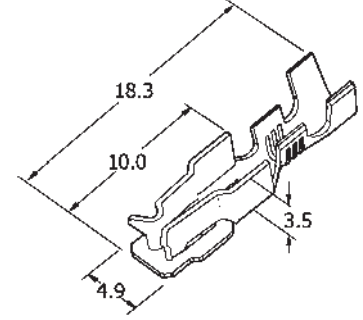
SF 29 DK RP	0100106013	0.5 - 1	CuZn	●	○	○	○	0.40	2500	-
SF 29 DK DP	0100206013	0.5 - 1	CuZn	●	○	○	○	0.40	-	-
SF 29 DK RPK	0101106013	0.5 - 1	CuZn	○	●	○	○	0.40	2500	-
SF 29 DK DPK	0101206013	0.5 - 1	CuZn	○	●	○	○	0.40	-	-
SF 29 DK RPG	0103106013	0.5 - 1	CuZn	○	○	○	●	0.40	2500	-
SF 29 DK DPG	0103206013	0.5 - 1	CuZn	○	○	○	●	0.40	-	-
SF 29 DK RPN	0102106013	0.5 - 1	CuZn	○	○	●	○	0.40	2500	-
SF 29 DK DPN	0102206013	0.5 - 1	CuZn	○	○	●	○	0.40	-	-
SF 29 DK RF	0300106013	0.5 - 1	CuSn	●	○	○	○	0.40	2500	-
SF 29 DK DF	0300206013	0.5 - 1	CuSn	●	○	○	○	0.40	-	-
SF 29 DK RFK	0301106013	0.5 - 1	CuSn	○	●	○	○	0.40	2500	-
SF 29 DK DFK	0301206013	0.5 - 1	CuSn	○	●	○	○	0.40	-	-
SF 29 DK RFG	0303106013	0.5 - 1	CuSn	○	○	○	●	0.40	2500	-
SF 29 DK DFG	0303206013	0.5 - 1	CuSn	○	○	○	●	0.40	-	-
SF 29 DK RFN	0302106013	0.5 - 1	CuSn	○	○	●	○	0.40	2500	-
SF 29 DK DFN	0302206013	0.5 - 1	CuSn	○	○	●	○	0.40	-	-

Kullanıldığı konnektör tipi / Used by insulation housing

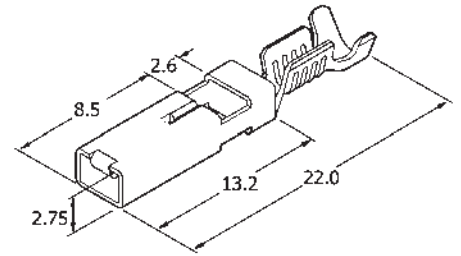
USK - M1A1	USK - M1A3
USK - M1A2	USK - M1A4

Özel Dişi Terminaller Special Type Receptacles

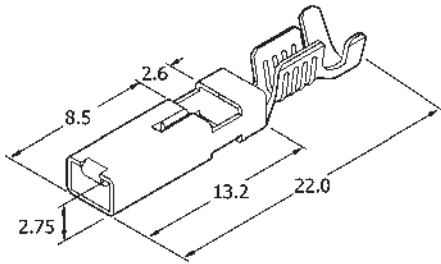
Ürün Tanımı	Ürün Kodu	Kablo Kesiti (mm ²)	Malzeme	K a p l a m a				Malzeme Kalınlığı (mm)	Standart Paketleme Miktarı (Adet)	
				Kaplama					Rulo	Dökme
				Unplated	Sn	Ni	Ag			
<i>Description</i>	<i>Product Code</i>	<i>Wire Size (mm²)</i>	<i>Material</i>	<i>P l a t i n g</i>				<i>Material Thickness (mm)</i>	<i>Standard Packing Quantity (Pieces)</i>	
				Unplated	Sn	Ni	Ag	(mm)	Chain	Loose
FAR TERMINAL RP	0100106019	0.5 - 1.5	CuZn	●	○	○	○	0.40	4000	-
FAR TERMINAL DP	0100206019	0.5 - 1.5	CuZn	●	○	○	○	0.40	-	-
FAR TERMINAL RPK	0101106019	0.5 - 1.5	CuZn	○	●	○	○	0.40	4000	-
FAR TERMINAL DPK	0101206019	0.5 - 1.5	CuZn	○	●	○	○	0.40	-	-
FAR TERMINAL RPG	0103106019	0.5 - 1.5	CuZn	○	○	○	●	0.40	4000	-
FAR TERMINAL DPG	0103206019	0.5 - 1.5	CuZn	○	○	○	●	0.40	-	-
FAR TERMINAL RPN	0102106019	0.5 - 1.5	CuZn	○	○	●	○	0.40	4000	-
FAR TERMINAL DPN	0102206019	0.5 - 1.5	CuZn	○	○	●	○	0.40	-	-
FAR TERMINAL RF	0300106019	0.5 - 1.5	CuSn	●	○	○	○	0.40	4000	-
FAR TERMINAL DF	0300206019	0.5 - 1.5	CuSn	●	○	○	○	0.40	-	-
FAR TERMINAL RFK	0301106019	0.5 - 1.5	CuSn	○	●	○	○	0.40	4000	-
FAR TERMINAL DFK	0301206019	0.5 - 1.5	CuSn	○	●	○	○	0.40	-	-
FAR TERMINAL RFG	0303106019	0.5 - 1.5	CuSn	○	○	○	●	0.40	4000	-
FAR TERMINAL DFG	0303206019	0.5 - 1.5	CuSn	○	○	○	●	0.40	-	-
FAR TERMINAL RFN	0302106019	0.5 - 1.5	CuSn	○	○	●	○	0.40	4000	-
FAR TERMINAL DFN	0302206019	0.5 - 1.5	CuSn	○	○	●	○	0.40	-	-



KT 01 DK (2.8) RP	0100106016	0.35 - 1	CuZn	●	○	○	○	0.32	2250	-
KT 01 DK (2.8) DP	0100206016	0.35 - 1	CuZn	●	○	○	○	0.32	-	-
KT 01 DK (2.8) RPK	0101106016	0.35 - 1	CuZn	○	●	○	○	0.32	2250	-
KT 01 DK (2.8) DPK	0101206016	0.35 - 1	CuZn	○	●	○	○	0.32	-	-
KT 01 DK (2.8) RPG	0103106016	0.35 - 1	CuZn	○	○	○	●	0.32	2250	-
KT 01 DK (2.8) DPG	0103206016	0.35 - 1	CuZn	○	○	○	●	0.32	-	-
KT 01 DK (2.8) RPN	0102106016	0.35 - 1	CuZn	○	○	●	○	0.32	2250	-
KT 01 DK (2.8) DPN	0102206016	0.35 - 1	CuZn	○	○	●	○	0.32	-	-
KT 01 DK (2.8) RF	0300106016	0.35 - 1	CuSn	●	○	○	○	0.32	2250	-
KT 01 DK (2.8) DF	0300206016	0.35 - 1	CuSn	●	○	○	○	0.32	-	-
KT 01 DK (2.8) RFK	0301106016	0.35 - 1	CuSn	○	●	○	○	0.32	2250	-
KT 01 DK (2.8) DFK	0301206016	0.35 - 1	CuSn	○	●	○	○	0.32	-	-
KT 01 DK (2.8) RFG	0303106016	0.35 - 1	CuSn	○	○	○	●	0.32	2250	-
KT 01 DK (2.8) DFG	0303206016	0.35 - 1	CuSn	○	○	○	●	0.32	-	-
KT 01 DK (2.8) RFN	0302106016	0.35 - 1	CuSn	○	○	●	○	0.32	2250	-
KT 01 DK (2.8) DFN	0302206016	0.35 - 1	CuSn	○	○	●	○	0.32	-	-



Özel Dişi Terminaller
Special Type Receptacles



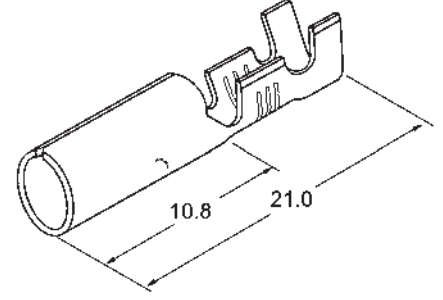
Ürün Tanımı	Ürün Kodu	Kablo Kesiti (mm ²)	Malzeme	K a p l a m a				Malzeme Kalınlığı (mm)	Standart Paketleme Miktarı (Adet)	
				Kaplamasız	Sn	Ni	Ag		Rulo	Dökme
Description	Product Code	Wire Size (mm ²)	Material	P l a t i n g				Material Thickness (mm)	Standard Packing Quantity (Pieces)	
				Unplated	Sn	Ni	Ag		Chain	Loose
KT 01 DB (2.8) RP	0100106031	1 - 3	CuZn	●	○	○	○	0.32	2250	-
KT 01 DB (2.8) DP	0100206031	1 - 3	CuZn	●	○	○	○	0.32	-	-
KT 01 DB (2.8) RPK	0101106031	1 - 3	CuZn	○	●	○	○	0.32	2250	-
KT 01 DB (2.8) DPK	0101206031	1 - 3	CuZn	○	●	○	○	0.32	-	-
KT 01 DB (2.8) RPG	0103106031	1 - 3	CuZn	○	○	○	●	0.32	2250	-
KT 01 DB (2.8) DPG	0103206031	1 - 3	CuZn	○	○	○	●	0.32	-	-
KT 01 DB (2.8) RPN	0102106031	1 - 3	CuZn	○	○	●	○	0.32	2250	-
KT 01 DB (2.8) DPN	0102206031	1 - 3	CuZn	○	○	●	○	0.32	-	-
KT 01 DB (2.8) RF	0300106031	1 - 3	CuSn	●	○	○	○	0.32	2250	-
KT 01 DB (2.8) DF	0300206031	1 - 3	CuSn	●	○	○	○	0.32	-	-
KT 01 DB (2.8) RFK	0301106031	1 - 3	CuSn	○	●	○	○	0.32	2250	-
KT 01 DB (2.8) DFK	0301206031	1 - 3	CuSn	○	●	○	○	0.32	-	-
KT 01 DB (2.8) RFG	0303106031	1 - 3	CuSn	○	○	○	●	0.32	2250	-
KT 01 DB (2.8) DFG	0303206031	1 - 3	CuSn	○	○	○	●	0.32	-	-
KT 01 DB (2.8) RFN	0302106031	1 - 3	CuSn	○	○	●	○	0.32	2250	-
KT 01 DB (2.8) DFN	0302206031	1 - 3	CuSn	○	○	●	○	0.32	-	-

Yuvarlak Diři Terminaller Tubular Type Plug Sockets



Yuvarlak Dişi Terminaller Tubular Type Sockets

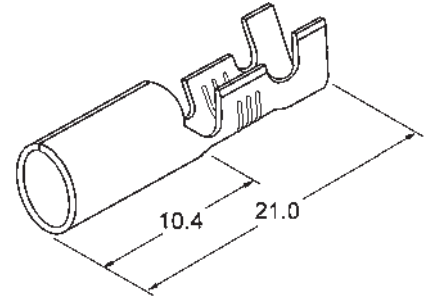
Ürün Tanımı	Ürün Kodu	Kablo Kesiti (mm ²)	Malzeme	K a p l a m a				İç Çap (mm)	Malzeme Kalınlığı (mm)	Standart Paketleme Miktarı (Adet)	
				Kaplama						Rulo	Dökme
				Unplated	Sn	Ni	Ag				
<i>Description</i>	<i>Product Code</i>	<i>Wire Size (mm²)</i>	<i>Material</i>	<i>P l a t i n g</i>				<i>Inner Diameter (mm)</i>	<i>Material Thickness (mm)</i>	<i>Standard Packing Quantity (Pieces)</i>	
				Unplated	Sn	Ni	Ag			Chain	Loose
SF 4 D RP	0100105005	1 - 2.5	CuZn	●	○	○	○	4.5	0.40	5000	-
SF 4 D DP	0100205005	1 - 2.5	CuZn	●	○	○	○	4.5	0.40	-	6000
SF 4 D RPK	0101105005	1 - 2.5	CuZn	○	●	○	○	4.5	0.40	5000	-
SF 4 D DPK	0101205005	1 - 2.5	CuZn	○	●	○	○	4.5	0.40	-	6000
SF 4 D RPG	0103105005	1 - 2.5	CuZn	○	○	○	●	4.5	0.40	5000	-
SF 4 D DPG	0103205005	1 - 2.5	CuZn	○	○	○	●	4.5	0.40	-	6000
SF 4 D RPN	0102105005	1 - 2.5	CuZn	○	○	●	○	4.5	0.40	5000	-
SF 4 D DPN	0102205005	1 - 2.5	CuZn	○	○	●	○	4.5	0.40	-	6000
SF 4 D RF	0300105005	1 - 2.5	CuSn	●	○	○	○	4.5	0.40	5000	-
SF 4 D DF	0300205005	1 - 2.5	CuSn	●	○	○	○	4.5	0.40	-	6000
SF 4 D RFK	0301105005	1 - 2.5	CuSn	○	●	○	○	4.5	0.40	5000	-
SF 4 D DFK	0301205005	1 - 2.5	CuSn	○	●	○	○	4.5	0.40	-	6000
SF 4 D RFG	0303105005	1 - 2.5	CuSn	○	○	○	●	4.5	0.40	5000	-
SF 4 D DFG	0303205005	1 - 2.5	CuSn	○	○	○	●	4.5	0.40	-	6000
SF 4 D RFN	0302105005	1 - 2.5	CuSn	○	○	●	○	4.5	0.40	5000	-
SF 4 D DFN	0302205005	1 - 2.5	CuSn	○	○	●	○	4.5	0.40	-	6000



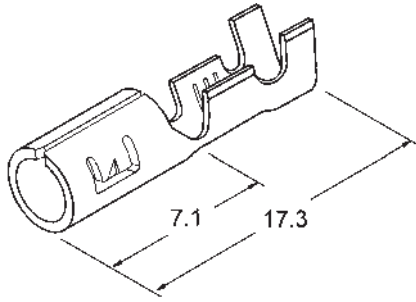
Kullanıldığı konektör tipi / Used by insulation housing

4 D	Terminal kılıfı Sleeve
-----	---------------------------

SF 4 DO RP	0100105006	1 - 2.5	CuZn	●	○	○	○	4.0	0.40	5000	-
SF 4 DO DP	0100205006	1 - 2.5	CuZn	●	○	○	○	4.0	0.40	-	6000
SF 4 DO RPK	0101105006	1 - 2.5	CuZn	○	●	○	○	4.0	0.40	5000	-
SF 4 DO DPK	0101205006	1 - 2.5	CuZn	○	●	○	○	4.0	0.40	-	6000
SF 4 DO RPG	0103105006	1 - 2.5	CuZn	○	○	○	●	4.0	0.40	5000	-
SF 4 DO DPG	0103205006	1 - 2.5	CuZn	○	○	○	●	4.0	0.40	-	6000
SF 4 DO RPN	0102105006	1 - 2.5	CuZn	○	○	●	○	4.0	0.40	5000	-
SF 4 DO DPN	0102205006	1 - 2.5	CuZn	○	○	●	○	4.0	0.40	-	6000
SF 4 DO RF	0300105006	1 - 2.5	CuSn	●	○	○	○	4.0	0.40	5000	-
SF 4 DO DF	0300205006	1 - 2.5	CuSn	●	○	○	○	4.0	0.40	-	6000
SF 4 DO RFK	0301105006	1 - 2.5	CuSn	○	●	○	○	4.0	0.40	5000	-
SF 4 DO DFK	0301205006	1 - 2.5	CuSn	○	●	○	○	4.0	0.40	-	6000
SF 4 DO RFG	0303105006	1 - 2.5	CuSn	○	○	○	●	4.0	0.40	5000	-
SF 4 DO DFG	0303205006	1 - 2.5	CuSn	○	○	○	●	4.0	0.40	-	6000
SF 4 DO RFN	0302105006	1 - 2.5	CuSn	○	○	●	○	4.0	0.40	5000	-
SF 4 DO DFN	0302205006	1 - 2.5	CuSn	○	○	●	○	4.0	0.40	-	6000



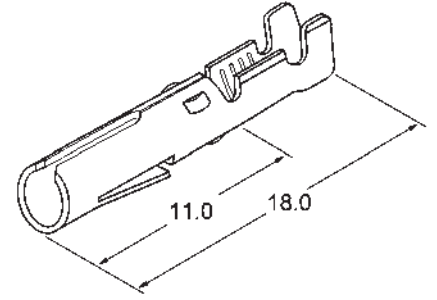
Yuvarlak Dişi Terminaler
Tubular Type Sockets



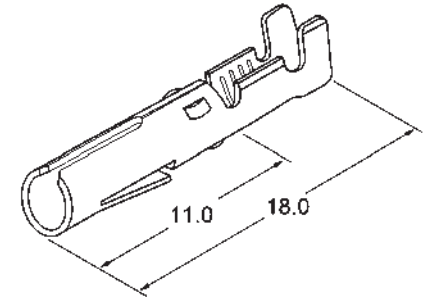
Ürün Tanımı	Ürün Kodu	Kablo Kesiti (mm ²)	Malzeme	K a p l a m a				İç Çap (mm)	Malzeme Kalınlığı (mm)	Standart Paketleme Miktarı (Adet)	
				Kaplamasız	Sn	Ni	Ag			Rulo	Dökme
Description	Product Code	Wire Size (mm ²)	Material	P l a t i n g				Inner Diameter (mm)	Material Thickness (mm)	Standard Packing Quantity (Pieces)	
				Unplated	Sn	Ni	Ag			Chain	Loose
SF 4 DK-L RP	0100105018	0.5 - 1	CuZn	●	○	○	○	3.9	0.40	5000	-
SF 4 DK-L DP	0100205018	0.5 - 1	CuZn	●	○	○	○	3.9	0.40	-	10000
SF 4 DK-L RPK	0101105018	0.5 - 1	CuZn	○	●	○	○	3.9	0.40	5000	-
SF 4 DK-L DPK	0101205018	0.5 - 1	CuZn	○	●	○	○	3.9	0.40	-	10000
SF 4 DK-L RPG	0103105018	0.5 - 1	CuZn	○	○	○	●	3.9	0.40	5000	-
SF 4 DK-L DPG	0103205018	0.5 - 1	CuZn	○	○	○	●	3.9	0.40	-	10000
SF 4 DK-L RPN	0102105018	0.5 - 1	CuZn	○	○	●	○	3.9	0.40	5000	-
SF 4 DK-L DPN	0102205018	0.5 - 1	CuZn	○	○	●	○	3.9	0.40	-	10000
SF 4 DK-L RF	0300105018	0.5 - 1	CuSn	●	○	○	○	3.9	0.40	5000	-
SF 4 DK-L DF	0300205018	0.5 - 1	CuSn	●	○	○	○	3.9	0.40	-	10000
SF 4 DK-L RFK	0301105018	0.5 - 1	CuSn	○	●	○	○	3.9	0.40	5000	-
SF 4 DK-L DFK	0301205018	0.5 - 1	CuSn	○	●	○	○	3.9	0.40	-	10000
SF 4 DK-L RFG	0303105018	0.5 - 1	CuSn	○	○	○	●	3.9	0.40	5000	-
SF 4 DK-L DFG	0303205018	0.5 - 1	CuSn	○	○	○	●	3.9	0.40	-	10000
SF 4 DK-L RFN	0302105018	0.5 - 1	CuSn	○	○	●	○	3.9	0.40	5000	-
SF 4 DK-L DFN	0302205018	0.5 - 1	CuSn	○	○	●	○	3.9	0.40	-	10000
SF 4 DK-L (3.5) RP	0100105021	0.5 - 1	CuZn	●	○	○	○	3.4	0.40	5000	-
SF 4 DK-L (3.5) DP	0100205021	0.5 - 1	CuZn	●	○	○	○	3.4	0.40	-	10000
SF 4 DK-L (3.5) RPK	0101105021	0.5 - 1	CuZn	○	●	○	○	3.4	0.40	5000	-
SF 4 DK-L (3.5) DPK	0101205021	0.5 - 1	CuZn	○	●	○	○	3.4	0.40	-	10000
SF 4 DK-L (3.5) RPG	0103105021	0.5 - 1	CuZn	○	○	○	●	3.4	0.40	5000	-
SF 4 DK-L (3.5) DPG	0103205021	0.5 - 1	CuZn	○	○	○	●	3.4	0.40	-	10000
SF 4 DK-L (3.5) RPN	0102105021	0.5 - 1	CuZn	○	○	●	○	3.4	0.40	5000	-
SF 4 DK-L (3.5) DPN	0102205021	0.5 - 1	CuZn	○	○	●	○	3.4	0.40	-	10000
SF 4 DK-L (3.5) RF	0300105021	0.5 - 1	CuSn	●	○	○	○	3.4	0.40	5000	-
SF 4 DK-L (3.5) DF	0300205021	0.5 - 1	CuSn	●	○	○	○	3.4	0.40	-	10000
SF 4 DK-L (3.5) RFK	0301105021	0.5 - 1	CuSn	○	●	○	○	3.4	0.40	5000	-
SF 4 DK-L (3.5) DFK	0301205021	0.5 - 1	CuSn	○	●	○	○	3.4	0.40	-	10000
SF 4 DK-L (3.5) RFG	0303105021	0.5 - 1	CuSn	○	○	○	●	3.4	0.40	5000	-
SF 4 DK-L (3.5) DFG	0303205021	0.5 - 1	CuSn	○	○	○	●	3.4	0.40	-	10000
SF 4 DK-L (3.5) RFN	0302105021	0.5 - 1	CuSn	○	○	●	○	3.4	0.40	5000	-
SF 4 DK-L (3.5) DFN	0302205021	0.5 - 1	CuSn	○	○	●	○	3.4	0.40	-	10000

Yuvarlak Dişi Terminaller Tubular Type Sockets

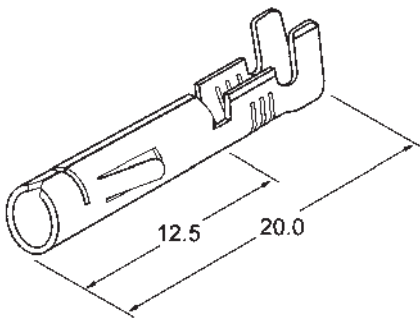
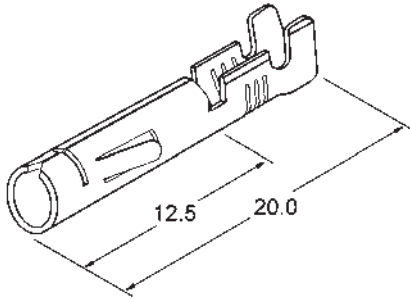
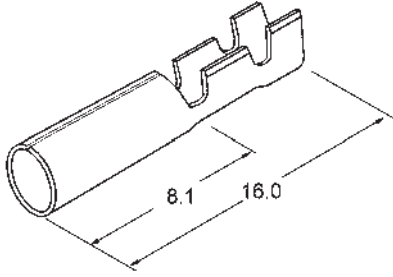
Ürün Tanımı	Ürün Kodu	Kablo Kesiti (mm ²)	Malzeme	K a p l a m a				İç Çap (mm)	Malzeme Kalınlığı (mm)	Standart Paketleme Miktarı (Adet)	
				Kaplama						Rulo	Dökme
				Unplated	Sn	Ni	Ag				
<i>Description</i>	<i>Product Code</i>	<i>Wire Size (mm²)</i>	<i>Material</i>	<i>P l a t i n g</i>				<i>Inner Diameter (mm)</i>	<i>Material Thickness (mm)</i>	<i>Standard Packing Quantity (Pieces)</i>	
				<i>Unplated</i>	<i>Sn</i>	<i>Ni</i>	<i>Ag</i>			<i>Chain</i>	<i>Loose</i>
SF 17 D RP	0100105008	0.25 - 0.5	CuZn	●	○	○	○	2.1	0.30	5000	-
SF 17 D DP	0100205008	0.25 - 0.5	CuZn	●	○	○	○	2.1	0.30	-	1000
SF 17 D RPK	0101105008	0.25 - 0.5	CuZn	○	●	○	○	2.1	0.30	5000	-
SF 17 D DPK	0101205008	0.25 - 0.5	CuZn	○	●	○	○	2.1	0.30	-	1000
SF 17 D RPG	0103105008	0.25 - 0.5	CuZn	○	○	○	●	2.1	0.30	5000	-
SF 17 D DPG	0103205008	0.25 - 0.5	CuZn	○	○	○	●	2.1	0.30	-	1000
SF 17 D RPN	0102105008	0.25 - 0.5	CuZn	○	○	●	○	2.1	0.30	5000	-
SF 17 D DPN	0102205008	0.25 - 0.5	CuZn	○	○	●	○	2.1	0.30	-	1000
SF 17 D RF	0300105008	0.25 - 0.5	CuSn	●	○	○	○	2.1	0.30	5000	-
SF 17 D DF	0300205008	0.25 - 0.5	CuSn	●	○	○	○	2.1	0.30	-	1000
SF 17 D RFK	0301105008	0.25 - 0.5	CuSn	○	●	○	○	2.1	0.30	5000	-
SF 17 D DFK	0301205008	0.25 - 0.5	CuSn	○	●	○	○	2.1	0.30	-	1000
SF 17 D RFG	0303105008	0.25 - 0.5	CuSn	○	○	○	●	2.1	0.30	5000	-
SF 17 D DFG	0303205008	0.25 - 0.5	CuSn	○	○	○	●	2.1	0.30	-	1000
SF 17 D RFN	0302105008	0.25 - 0.5	CuSn	○	○	●	○	2.1	0.30	5000	-
SF 17 D DFN	0302205008	0.25 - 0.5	CuSn	○	○	●	○	2.1	0.30	-	1000



SF 17 DB RP	0100105016	0.5 - 1	CuZn	●	○	○	○	2.1	0.30	4000	-
SF 17 DB DP	0100205016	0.5 - 1	CuZn	●	○	○	○	2.1	0.30	-	1000
SF 17 DB RPK	0101105016	0.5 - 1	CuZn	○	●	○	○	2.1	0.30	4000	-
SF 17 DB DPK	0101205016	0.5 - 1	CuZn	○	●	○	○	2.1	0.30	-	1000
SF 17 DB RPG	0103105016	0.5 - 1	CuZn	○	○	○	●	2.1	0.30	4000	-
SF 17 DB DPG	0103205016	0.5 - 1	CuZn	○	○	○	●	2.1	0.30	-	1000
SF 17 DB RPN	0102105016	0.5 - 1	CuZn	○	○	●	○	2.1	0.30	4000	-
SF 17 DB DPN	0102205016	0.5 - 1	CuZn	○	○	●	○	2.1	0.30	-	1000
SF 17 DB RF	0300105016	0.5 - 1	CuSn	●	○	○	○	2.1	0.30	4000	-
SF 17 DB DF	0300205016	0.5 - 1	CuSn	●	○	○	○	2.1	0.30	-	1000
SF 17 DB RFK	0301105016	0.5 - 1	CuSn	○	●	○	○	2.1	0.30	4000	-
SF 17 DB DFK	0301205016	0.5 - 1	CuSn	○	●	○	○	2.1	0.30	-	1000
SF 17 DB RFG	0303105016	0.5 - 1	CuSn	○	○	○	●	2.1	0.30	4000	-
SF 17 DB DFG	0303205016	0.5 - 1	CuSn	○	○	○	●	2.1	0.30	-	1000
SF 17 DB RFN	0302105016	0.5 - 1	CuSn	○	○	●	○	2.1	0.30	4000	-
SF 17 DB DFN	0302205016	0.5 - 1	CuSn	○	○	●	○	2.1	0.30	-	1000



Yuvarlak Dişi Terminaler
Tubular Type Sockets



Ürün Tanımı	Ürün Kodu	Kablo Kesiti (mm ²)	Malzeme	K a p l a m a				İç Çap (mm)	Malzeme Kalınlığı (mm)	Standart Paketleme Miktarı (Adet)	
				Kaplamasız	Sn	Ni	Ag			Rulo	Dökme
Description	Product Code	Wire Size (mm ²)	Material	P l a t i n g				Inner Diameter (mm)	Material Thickness (mm)	Standard Packing Quantity (Pieces)	
				Unplated	Sn	Ni	Ag			Chain	Loose
SF 18 D RP	0100105009	0.5 - 1	CuZn	●	○	○	○	2.6	0.30	1000	-
SF 18 D DP	0100205009	0.5 - 1	CuZn	●	○	○	○	2.6	0.30	-	10000
SF 18 D RPK	0101105009	0.5 - 1	CuZn	○	●	○	○	2.6	0.30	1000	-
SF 18 D DPK	0101205009	0.5 - 1	CuZn	○	●	○	○	2.6	0.30	-	10000
SF 18 D RPG	0103105009	0.5 - 1	CuZn	○	○	○	●	2.6	0.30	1000	-
SF 18 D DPG	0103205009	0.5 - 1	CuZn	○	○	○	●	2.6	0.30	-	10000
SF 18 D RPN	0102105009	0.5 - 1	CuZn	○	○	●	○	2.6	0.30	1000	-
SF 18 D DPN	0102205009	0.5 - 1	CuZn	○	○	●	○	2.6	0.30	-	10000
SF 18 D RF	0300105009	0.5 - 1	CuSn	●	○	○	○	2.6	0.30	1000	-
SF 18 D DF	0300205009	0.5 - 1	CuSn	●	○	○	○	2.6	0.30	-	10000
SF 18 D RFK	0301105009	0.5 - 1	CuSn	○	●	○	○	2.6	0.30	1000	-
SF 18 D DFK	0301205009	0.5 - 1	CuSn	○	●	○	○	2.6	0.30	-	10000
SF 18 D RFG	0303105009	0.5 - 1	CuSn	○	○	○	●	2.6	0.30	1000	-
SF 18 D DFG	0303205009	0.5 - 1	CuSn	○	○	○	●	2.6	0.30	-	10000
SF 18 D RFN	0302105009	0.5 - 1	CuSn	○	○	●	○	2.6	0.30	1000	-
SF 18 D DFN	0302205009	0.5 - 1	CuSn	○	○	●	○	2.6	0.30	-	10000

SF 22 D RP	0100105011	1 - 2.5	CuZn	●	○	○	○	2.0	0.32	4000	-
SF 22 D DP	0100205011	1 - 2.5	CuZn	●	○	○	○	2.0	0.32	-	-
SF 22 D RPK	0101105011	1 - 2.5	CuZn	○	●	○	○	2.0	0.32	4000	-
SF 22 D DPK	0101205011	1 - 2.5	CuZn	○	●	○	○	2.0	0.32	-	-
SF 22 D RF	0300105011	1 - 2.5	CuSn	●	○	○	○	2.0	0.32	4000	-
SF 22 D DF	0300205011	1 - 2.5	CuSn	●	○	○	○	2.0	0.32	-	-
SF 22 D RFK	0301105011	1 - 2.5	CuSn	○	●	○	○	2.0	0.32	4000	-
SF 22 D DFK	0301205011	1 - 2.5	CuSn	○	●	○	○	2.0	0.32	-	-

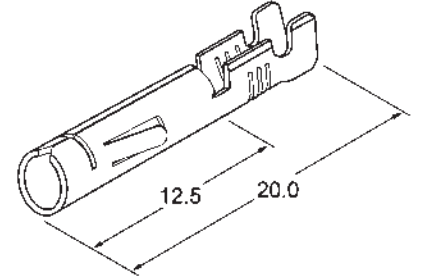
SF 22 DB RP	0100105023	2 - 4	CuZn	●	○	○	○	2.0	0.32	4000	-
SF 22 DB DP	0100205023	2 - 4	CuZn	●	○	○	○	2.0	0.32	-	-
SF 22 DB RPK	0101105023	2 - 4	CuZn	○	●	○	○	2.0	0.32	4000	-
SF 22 DB DPK	0101205023	2 - 4	CuZn	○	●	○	○	2.0	0.32	-	-
SF 22 DB RF	0300105023	2 - 4	CuSn	●	○	○	○	2.0	0.32	4000	-
SF 22 DB DF	0300205023	2 - 4	CuSn	●	○	○	○	2.0	0.32	-	-
SF 22 DB RFK	0301105023	2 - 4	CuSn	○	●	○	○	2.0	0.32	4000	-
SF 22 DB DFK	0301205023	2 - 4	CuSn	○	●	○	○	2.0	0.32	-	-

SF 22 D Terminalinin The insulation housing
kullanıldığı konnektör tipi / type of SF 22 D

SF 22D	2'li erkek konnektör Insulation housing-two positions (male)
SF 22D	6'li erkek konnektör Insulation housing-six positions (male)
SF 22D	9'lu erkek konnektör Insulation housing-nine positions (male)

Yuvarlak Dişi Terminaller Tubular Type Sockets

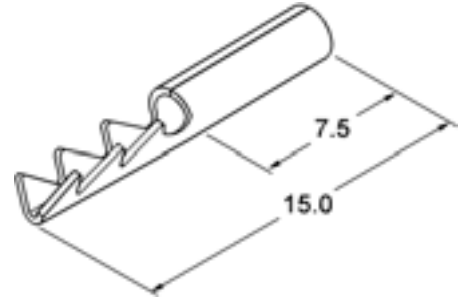
Ürün Tanımı	Ürün Kodu	Kablo Kesiti (mm ²)	Malzeme	K a p l a m a				İç Çap (mm)	Malzeme Kalınlığı (mm)	Standart Paketleme Miktarı (Adet)	
				Kaplama						Rulo	Dökme
				Unplated	Sn	Ni	Ag				
<i>Description</i>	<i>Product Code</i>	<i>Wire Size (mm²)</i>	<i>Material</i>	<i>Plating</i>				<i>Inner Diameter (mm)</i>	<i>Material Thickness (mm)</i>	<i>Standard Packing Quantity (Pieces)</i>	
SF 22 DK RP	0100105024	0.5 - 1	CuZn	●	○	○	○	2.0	0.32	4000	-
SF 22 DK DP	0100205024	0.5 - 1	CuZn	●	○	○	○	2.0	0.32	-	-
SF 22 DK RPK	0101105024	0.5 - 1	CuZn	○	●	○	○	2.0	0.32	4000	-
SF 22 DK DPK	0101205024	0.5 - 1	CuZn	○	●	○	○	2.0	0.32	-	-
SF 22 DK RF	0300105024	0.5 - 1	CuSn	●	○	○	○	2.0	0.32	4000	-
SF 22 DK DF	0300205024	0.5 - 1	CuSn	●	○	○	○	2.0	0.32	-	-
SF 22 DK RFK	0301105024	0.5 - 1	CuSn	○	●	○	○	2.0	0.32	4000	-
SF 22 DK DFK	0301205024	0.5 - 1	CuSn	○	●	○	○	2.0	0.32	-	-



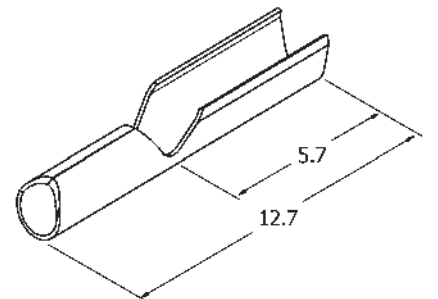
Kullanıldığı konnektör tipi / Used by insulation housing

SF 22D	2'li erkek konnektör Insulation housing-two positions (male)
SF 22D	6'li erkek konnektör Insulation housing-six positions (male)
SF 22D	9'lu erkek konnektör Insulation housing-nine positions (male)

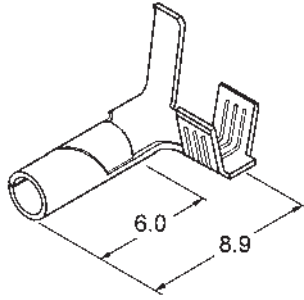
SF 25 D RP	0100105002	0.25 - 0.5	CuZn	●	○	○	○	1.70	0.30	20000	-
SF 25 D DP	0100205002	0.25 - 0.5	CuZn	●	○	○	○	1.70	0.30	-	-
SF 25 D RPK	0101105002	0.25 - 0.5	CuZn	○	●	○	○	1.70	0.30	20000	-
SF 25 D DPK	0101205002	0.25 - 0.5	CuZn	○	●	○	○	1.70	0.30	-	-
SF 25 D RPG	0103105002	0.25 - 0.5	CuZn	○	○	○	●	1.70	0.30	20000	-
SF 25 D DPG	0103205002	0.25 - 0.5	CuZn	○	○	○	●	1.70	0.30	-	-
SF 25 D RPN	0102105002	0.25 - 0.5	CuZn	○	○	●	○	1.70	0.30	20000	-
SF 25 D DPN	0102205002	0.25 - 0.5	CuZn	○	○	●	○	1.70	0.30	-	-
SF 25 D RF	0300105002	0.25 - 0.5	CuSn	●	○	○	○	1.70	0.30	20000	-
SF 25 D DF	0300205002	0.25 - 0.5	CuSn	●	○	○	○	1.70	0.30	-	-
SF 25 D RFK	0301105002	0.25 - 0.5	CuSn	○	●	○	○	1.70	0.30	20000	-
SF 25 D DFK	0301205002	0.25 - 0.5	CuSn	○	●	○	○	1.70	0.30	-	-
SF 25 D RFG	0303105002	0.25 - 0.5	CuSn	○	○	○	●	1.70	0.30	20000	-
SF 25 D DFG	0303205002	0.25 - 0.5	CuSn	○	○	○	●	1.70	0.30	-	-
SF 25 D RFN	0302105002	0.25 - 0.5	CuSn	○	○	●	○	1.70	0.30	20000	-
SF 25 D DFN	0302205002	0.25 - 0.5	CuSn	○	○	●	○	1.70	0.30	-	-



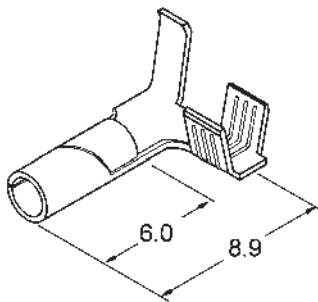
SF 26 D RP	0100105003	0.35 - 0.5	CuZn	●	○	○	○	2.0	0.15	20000	-
SF 26 D DP	0100205003	0.35 - 0.5	CuZn	●	○	○	○	2.0	0.15	-	-
SF 26 D RPK	0101105003	0.35 - 0.5	CuZn	○	●	○	○	2.0	0.15	20000	-
SF 26 D DPK	0101205003	0.35 - 0.5	CuZn	○	●	○	○	2.0	0.15	-	-
SF 26 D RPG	0103105003	0.35 - 0.5	CuZn	○	○	○	●	2.0	0.15	20000	-
SF 26 D DPG	0103205003	0.35 - 0.5	CuZn	○	○	○	●	2.0	0.15	-	-
SF 26 D RPN	0102105003	0.35 - 0.5	CuZn	○	○	●	○	2.0	0.15	20000	-
SF 26 D DPN	0102205003	0.35 - 0.5	CuZn	○	○	●	○	2.0	0.15	-	-
SF 26 D RF	0300105003	0.35 - 0.5	CuSn	●	○	○	○	2.0	0.15	20000	-
SF 26 D DF	0300205003	0.35 - 0.5	CuSn	●	○	○	○	2.0	0.15	-	-
SF 26 D RFK	0301105003	0.35 - 0.5	CuSn	○	●	○	○	2.0	0.15	20000	-
SF 26 D DFK	0301205003	0.35 - 0.5	CuSn	○	●	○	○	2.0	0.15	-	-
SF 26 D RFG	0303105003	0.35 - 0.5	CuSn	○	○	○	●	2.0	0.15	20000	-
SF 26 D DFG	0303205003	0.35 - 0.5	CuSn	○	○	○	●	2.0	0.15	-	-
SF 26 D RFN	0302105003	0.35 - 0.5	CuSn	○	○	●	○	2.0	0.15	20000	-
SF 26 D DFN	0302205003	0.35 - 0.5	CuSn	○	○	●	○	2.0	0.15	-	-



Yuvarlak Dişi Terminaler Tubular Type Sockets



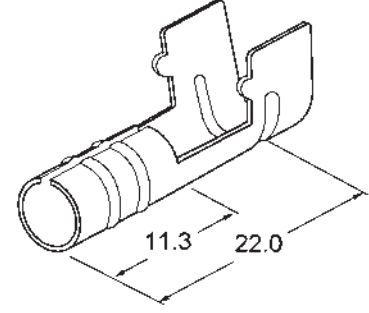
Ürün Tanımı	Ürün Kodu	Kablo Kesiti (mm ²)	Malzeme	K a p l a m a				İç Çap (mm)	Malzeme Kalınlığı (mm)	Standart Paketleme Miktarı (Adet)		
				Kaplama						Rulo	Dökme	
				Kaplama	Sn	Ni	Ag					
Description	Product Code	Wire Size (mm ²)	Material	P l a t i n g				Inner Diameter (mm)	Material Thickness (mm)	Standard Packing Quantity (Pieces)	Chain	Loose
SF 28 D RP	0100105020	0.5 - 1	CuZn	●	○	○	○	2.0	0.30	5000	-	
SF 28 D DP	0100205020	0.5 - 1	CuZn	●	○	○	○	2.0	0.30	-	-	
SF 28 D RPK	0101105020	0.5 - 1	CuZn	○	●	○	○	2.0	0.30	5000	-	
SF 28 D DPK	0101205020	0.5 - 1	CuZn	○	●	○	○	2.0	0.30	-	-	
SF 28 D RPG	0103105020	0.5 - 1	CuZn	○	○	○	●	2.0	0.30	5000	-	
SF 28 D DPG	0103205020	0.5 - 1	CuZn	○	○	○	●	2.0	0.30	-	-	
SF 28 D RPN	0102105020	0.5 - 1	CuZn	○	○	●	○	2.0	0.30	5000	-	
SF 28 D DPN	0102205020	0.5 - 1	CuZn	○	○	●	○	2.0	0.30	-	-	
SF 28 D RF	0300105020	0.5 - 1	CuSn	●	○	○	○	2.0	0.30	5000	-	
SF 28 D DF	0300205020	0.5 - 1	CuSn	●	○	○	○	2.0	0.30	-	-	
SF 28 D RFK	0301105020	0.5 - 1	CuSn	○	●	○	○	2.0	0.30	5000	-	
SF 28 D DFK	0301205020	0.5 - 1	CuSn	○	●	○	○	2.0	0.30	-	-	
SF 28 D RFG	0303105020	0.5 - 1	CuSn	○	○	○	●	2.0	0.30	5000	-	
SF 28 D DFG	0303205020	0.5 - 1	CuSn	○	○	○	●	2.0	0.30	-	-	
SF 28 D RFN	0302105020	0.5 - 1	CuSn	○	○	●	○	2.0	0.30	5000	-	
SF 28 D DFN	0302205020	0.5 - 1	CuSn	○	○	●	○	2.0	0.30	-	-	
SF 28 D RC	0500105020	0.5 - 1	St	●	○	○	○	2.0	0.30	5000	-	
SF 28 D DC	0500205020	0.5 - 1	St	●	○	○	○	2.0	0.30	-	-	
SF 28 D RCK	0501105020	0.5 - 1	St	○	●	○	○	2.0	0.30	5000	-	
SF 28 D DCK	0501205020	0.5 - 1	St	○	●	○	○	2.0	0.30	-	-	
SF 28 D RCN	0502105020	0.5 - 1	St	○	○	●	○	2.0	0.30	5000	-	
SF 28 D DCN	0502005020	0.5 - 1	St	○	○	●	○	2.0	0.30	-	-	



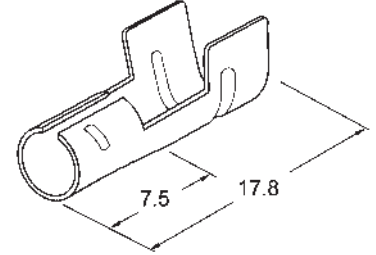
SF 28 DK RP	0100105022	0.25 - 0.5	CuZn	●	○	○	○	2.0	0.30	5000	-
SF 28 DK DP	0100205022	0.25 - 0.5	CuZn	●	○	○	○	2.0	0.30	-	-
SF 28 DK RPK	0101105022	0.25 - 0.5	CuZn	○	●	○	○	2.0	0.30	5000	-
SF 28 DK DPK	0101205022	0.25 - 0.5	CuZn	○	●	○	○	2.0	0.30	-	-
SF 28 DK RPG	0103105022	0.25 - 0.5	CuZn	○	○	○	●	2.0	0.30	5000	-
SF 28 DK DPG	0103205022	0.25 - 0.5	CuZn	○	○	○	●	2.0	0.30	-	-
SF 28 DK RPN	0102105022	0.25 - 0.5	CuZn	○	○	●	○	2.0	0.30	5000	-
SF 28 DK DPN	0102205022	0.25 - 0.5	CuZn	○	○	●	○	2.0	0.30	-	-
SF 28 DK RF	0300105022	0.25 - 0.5	CuSn	●	○	○	○	2.0	0.30	5000	-
SF 28 DK DF	0300205022	0.25 - 0.5	CuSn	●	○	○	○	2.0	0.30	-	-
SF 28 DK RFK	0301105022	0.25 - 0.5	CuSn	○	●	○	○	2.0	0.30	5000	-
SF 28 DK DFK	0301205022	0.25 - 0.5	CuSn	○	●	○	○	2.0	0.30	-	-
SF 28 DK RFG	0303105022	0.25 - 0.5	CuSn	○	○	○	●	2.0	0.30	5000	-
SF 28 DK DFG	0303205022	0.25 - 0.5	CuSn	○	○	○	●	2.0	0.30	-	-
SF 28 DK RFN	0302105022	0.25 - 0.5	CuSn	○	○	●	○	2.0	0.30	5000	-
SF 28 DK DFN	0302205022	0.25 - 0.5	CuSn	○	○	●	○	2.0	0.30	-	-
SF 28 DK RC	0500105022	0.25 - 0.5	St	●	○	○	○	2.0	0.30	5000	-
SF 28 DK DC	0500205022	0.25 - 0.5	St	●	○	○	○	2.0	0.30	-	-
SF 28 DK RCK	0501105022	0.25 - 0.5	St	○	●	○	○	2.0	0.30	5000	-
SF 28 DK DCK	0501205022	0.25 - 0.5	St	○	●	○	○	2.0	0.30	-	-
SF 28 DK RCN	0502105022	0.25 - 0.5	St	○	○	●	○	2.0	0.30	5000	-
SF 28 DK DCN	0502205022	0.25 - 0.5	St	○	○	●	○	2.0	0.30	-	-

Yuvarlak Dişı Terminaller Tubular Type Sockets

Ürün Tanımı	Ürün Kodu	Kablo Kesiti (mm ²)	Malzeme	K a p l a m a				İç Çap (mm)	Malzeme Kalınlığı (mm)	Standart Paketleme Miktarı (Adet)	
				Kaplamasız	Sn	Ni	Ag			Rulo	Dökme
Description	Product Code	Wire Size (mm ²)	Material	P l a t i n g				Inner Diameter (mm)	Material Thickness (mm)	Standard Packing Quantity (Pieces)	
				Unplated	Sn	Ni	Ag			Chain	Loose
SBW RP	0100105013	6 - 10	CuZn	●	○	○	○	6.2	0.40	2000	-
SBW DP	0100205013	6 - 10	CuZn	●	○	○	○	6.2	0.40	-	2000
SBW RPK	0101105013	6 - 10	CuZn	○	●	○	○	6.2	0.40	2000	-
SBW DPK	0101205013	6 - 10	CuZn	○	●	○	○	6.2	0.40	-	2000
SBW RPG	0103105013	6 - 10	CuZn	○	○	○	●	6.2	0.40	2000	-
SBW DPG	0103205013	6 - 10	CuZn	○	○	○	●	6.2	0.40	-	2000
SBW RPN	0102105013	6 - 10	CuZn	○	○	●	○	6.2	0.40	2000	-
SBW DPN	0102205013	6 - 10	CuZn	○	○	●	○	6.2	0.40	-	2000
SBW RF	0300105013	6 - 10	CuSn	●	○	○	○	6.2	0.40	2000	-
SBW DF	0300205013	6 - 10	CuSn	●	○	○	○	6.2	0.40	-	2000
SBW RFK	0301105013	6 - 10	CuSn	○	●	○	○	6.2	0.40	2000	-
SBW DFK	0301205013	6 - 10	CuSn	○	●	○	○	6.2	0.40	-	2000
SBW RFG	0303105013	6 - 10	CuSn	○	○	○	●	6.2	0.40	2000	-
SBW DFG	0303205013	6 - 10	CuSn	○	○	○	●	6.2	0.40	-	2000
SBW RFN	0302105013	6 - 10	CuSn	○	○	●	○	6.2	0.40	2000	-
SBW DFN	0302205013	6 - 10	CuSn	○	○	●	○	6.2	0.40	-	2000



SDW RP	0100105014	6 - 10	CuZn	●	○	○	○	7.3	0.40	2000	-
SDW DP	0100205014	6 - 10	CuZn	●	○	○	○	7.3	0.40	-	3000
SDW RPK	0101105014	6 - 10	CuZn	○	●	○	○	7.3	0.40	2000	-
SDW DPK	0101205014	6 - 10	CuZn	○	●	○	○	7.3	0.40	-	3000
SDW RPG	0103105014	6 - 10	CuZn	○	○	○	●	7.3	0.40	2000	-
SDW DPG	0103205014	6 - 10	CuZn	○	○	○	●	7.3	0.40	-	3000
SDW RPN	0102105014	6 - 10	CuZn	○	○	●	○	7.3	0.40	2000	-
SDW DPN	0102205014	6 - 10	CuZn	○	○	●	○	7.3	0.40	-	3000
SDW RF	0300105014	6 - 10	CuSn	●	○	○	○	7.3	0.40	2000	-
SDW DF	0300205014	6 - 10	CuSn	●	○	○	○	7.3	0.40	-	3000
SDW RFK	0301105014	6 - 10	CuSn	○	●	○	○	7.3	0.40	2000	-
SDW DFK	0301205014	6 - 10	CuSn	○	●	○	○	7.3	0.40	-	3000
SDW RFG	0303105014	6 - 10	CuSn	○	○	○	●	7.3	0.40	2000	-
SDW DFG	0303205014	6 - 10	CuSn	○	○	○	●	7.3	0.40	-	3000
SDW RFN	0302105014	6 - 10	CuSn	○	○	●	○	7.3	0.40	2000	-
SDW DFN	0302205014	6 - 10	CuSn	○	○	●	○	7.3	0.40	-	3000



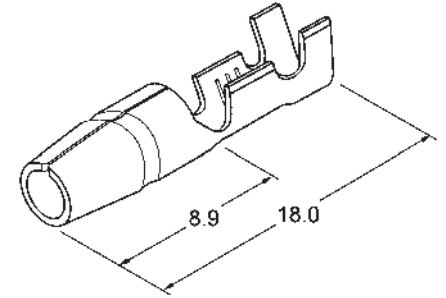
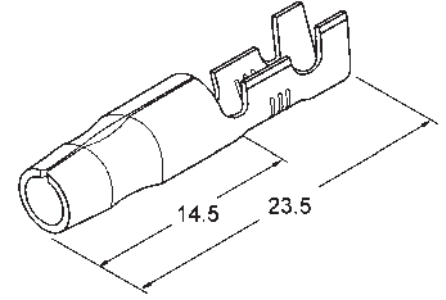
Yuvarlak Erkek Terminaller Tubular Type Plug Terminals



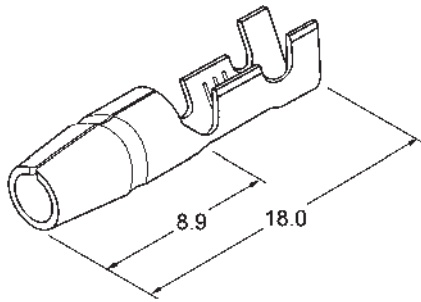
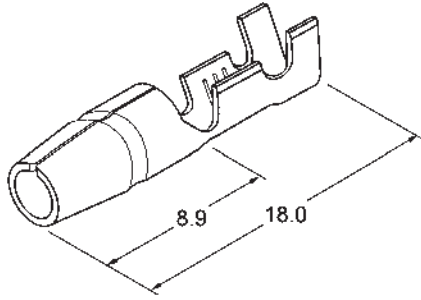
Yuvarlak Erkek Terminaler Tubular Type Plug Terminals

Ürün Tanımı	Ürün Kodu	Kablo Kesiti (mm ²)	Malzeme	K a p l a m a				Dış Çap (mm)	Malzeme Kalınlığı (mm)	Standart Paketleme Miktarı (Adet)	
				Kaplama						Rulo	Dökme
				Unplated	Sn	Ni	Ag				
<i>Description</i>	<i>Product Code</i>	<i>Wire Size (mm²)</i>	<i>Material</i>	<i>P l a t i n g</i>				<i>Outer Diameter (mm)</i>	<i>Material Thickness (mm)</i>	<i>Standard Packing Quantity (Pieces)</i>	
				<i>Unplated</i>	<i>Sn</i>	<i>Ni</i>	<i>Ag</i>			<i>Chain</i>	<i>Loose</i>
SF 4 E RP	0100102001	1 - 2.5	CuZn	●	○	○	○	4.2	0.40	5000	-
SF 4 E DP	0100202001	1 - 2.5	CuZn	●	○	○	○	4.2	0.40	-	6000
SF 4 E RPK	0101102001	1 - 2.5	CuZn	○	●	○	○	4.2	0.40	5000	-
SF 4 E DPK	0101202001	1 - 2.5	CuZn	○	●	○	○	4.2	0.40	-	6000
SF 4 E RPG	0103102001	1 - 2.5	CuZn	○	○	○	●	4.2	0.40	5000	-
SF 4 E DPG	0103202001	1 - 2.5	CuZn	○	○	○	●	4.2	0.40	-	6000
SF 4 E RPN	0102102001	1 - 2.5	CuZn	○	○	●	○	4.2	0.40	5000	-
SF 4 E DPN	0102202001	1 - 2.5	CuZn	○	○	●	○	4.2	0.40	-	6000
SF 4 E RF	0300102001	1 - 2.5	CuSn	●	○	○	○	4.2	0.40	5000	-
SF 4 E DF	0300202001	1 - 2.5	CuSn	●	○	○	○	4.2	0.40	-	6000
SF 4 E RFK	0301102001	1 - 2.5	CuSn	○	●	○	○	4.2	0.40	5000	-
SF 4 E DFK	0301202001	1 - 2.5	CuSn	○	●	○	○	4.2	0.40	-	6000
SF 4 E RFG	0303102001	1 - 2.5	CuSn	○	○	○	●	4.2	0.40	5000	-
SF 4 E DFG	0303202001	1 - 2.5	CuSn	○	○	○	●	4.2	0.40	-	6000
SF 4 E RFN	0302102001	1 - 2.5	CuSn	○	○	●	○	4.2	0.40	5000	-
SF 4 E DFN	0302202001	1 - 2.5	CuSn	○	○	●	○	4.2	0.40	-	6000

SF 4 EK RP	0100102005	1 - 2.5	CuZn	●	○	○	○	3.7	0.50	5000	-
SF 4 EK DP	0100202005	1 - 2.5	CuZn	●	○	○	○	3.7	0.50	-	6000
SF 4 EK RPK	0101102005	1 - 2.5	CuZn	○	●	○	○	3.7	0.50	5000	-
SF 4 EK DPK	0101202005	1 - 2.5	CuZn	○	●	○	○	3.7	0.50	-	6000
SF 4 EK RPG	0103102005	1 - 2.5	CuZn	○	○	○	●	3.7	0.50	5000	-
SF 4 EK DPG	0103202005	1 - 2.5	CuZn	○	○	○	●	3.7	0.50	-	6000
SF 4 EK RPN	0102102005	1 - 2.5	CuZn	○	○	●	○	3.7	0.50	5000	-
SF 4 EK DPN	0102202005	1 - 2.5	CuZn	○	○	●	○	3.7	0.50	-	6000
SF 4 EK RF	0300102005	1 - 2.5	CuSn	●	○	○	○	3.7	0.50	5000	-
SF 4 EK DF	0300202005	1 - 2.5	CuSn	●	○	○	○	3.7	0.50	-	6000
SF 4 EK RFK	0301102005	1 - 2.5	CuSn	○	●	○	○	3.7	0.50	5000	-
SF 4 EK DFK	0301202005	1 - 2.5	CuSn	○	●	○	○	3.7	0.50	-	6000
SF 4 EK RFG	0303102005	1 - 2.5	CuSn	○	○	○	●	3.7	0.50	5000	-
SF 4 EK DFG	0303202005	1 - 2.5	CuSn	○	○	○	●	3.7	0.50	-	6000
SF 4 EK RFN	0302102005	1 - 2.5	CuSn	○	○	●	○	3.7	0.50	5000	-
SF 4 EK DFN	0302202005	1 - 2.5	CuSn	○	○	●	○	3.7	0.50	-	6000



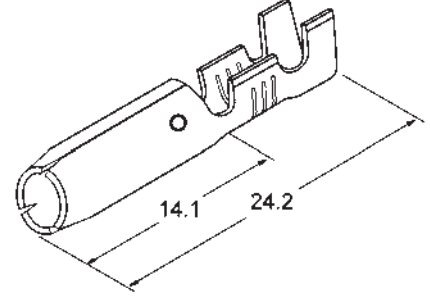
Yuvarlak Erkek Terminaler Tubular Type Plug Terminals



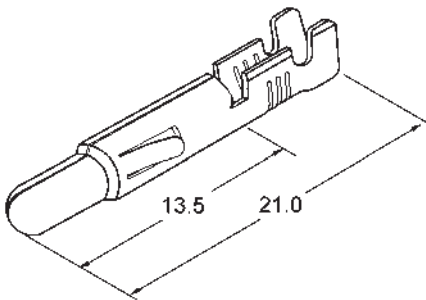
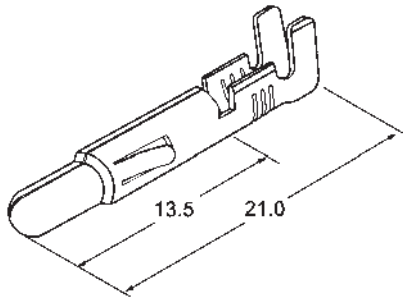
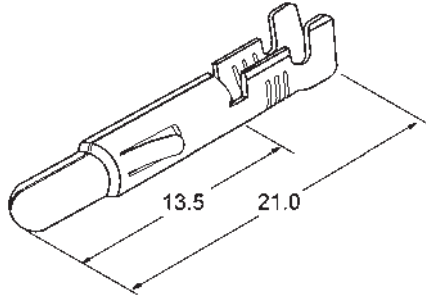
Ürün Tanımı	Ürün Kodu	Kablo Kesiti (mm ²)	Malzeme	K a p l a m a				Dış Çap (mm)	Malzeme Kalınlığı (mm)	Standart Paketleme Miktarı (Adet)	
				Kaplamasız	Sn	Ni	Ag			Rulo	Dökme
Description	Product Code	Wire Size (mm ²)	Material	P l a t i n g				Outer Diameter (mm)	Material Thickness (mm)	Standard Packing Quantity (Pieces)	
				Unplated	Sn	Ni	Ag			Chain	Loose
SF 4 EK-L RP	0100102009	0.5 - 1	CuZn	●	○	○	○	4.0	0.40	5000	-
SF 4 EK-L DP	0100202009	0.5 - 1	CuZn	●	○	○	○	4.0	0.40	-	6000
SF 4 EK-L RPK	0101102009	0.5 - 1	CuZn	○	●	○	○	4.0	0.40	5000	-
SF 4 EK-L DPK	0101202009	0.5 - 1	CuZn	○	●	○	○	4.0	0.40	-	6000
SF 4 EK-L RPG	0103102009	0.5 - 1	CuZn	○	○	○	●	4.0	0.40	5000	-
SF 4 EK-L DPG	0103202009	0.5 - 1	CuZn	○	○	○	●	4.0	0.40	-	6000
SF 4 EK-L RPN	0102102009	0.5 - 1	CuZn	○	○	●	○	4.0	0.40	5000	-
SF 4 EK-L DPN	0102202009	0.5 - 1	CuZn	○	○	●	○	4.0	0.40	-	6000
SF 4 EK-L RF	0300102009	0.5 - 1	CuSn	●	○	○	○	4.0	0.40	5000	-
SF 4 EK-L DF	0300202009	0.5 - 1	CuSn	●	○	○	○	4.0	0.40	-	6000
SF 4 EK-L RFK	0301102009	0.5 - 1	CuSn	○	●	○	○	4.0	0.40	5000	-
SF 4 EK-L DFK	0301202009	0.5 - 1	CuSn	○	●	○	○	4.0	0.40	-	6000
SF 4 EK-L RFG	0303102009	0.5 - 1	CuSn	○	○	○	●	4.0	0.40	5000	-
SF 4 EK-L DFG	0303202009	0.5 - 1	CuSn	○	○	○	●	4.0	0.40	-	6000
SF 4 EK-L RFN	0302102009	0.5 - 1	CuSn	○	○	●	○	4.0	0.40	5000	-
SF 4 EK-L DFN	0302202009	0.5 - 1	CuSn	○	○	●	○	4.0	0.40	-	6000
SF 4 EK-L (3.5) RP	0100102010	0.5 - 1	CuZn	●	○	○	○	3.5	0.40	5000	-
SF 4 EK-L (3.5) DP	0100202010	0.5 - 1	CuZn	●	○	○	○	3.5	0.40	-	6000
SF 4 EK-L (3.5) RPK	0101102010	0.5 - 1	CuZn	○	●	○	○	3.5	0.40	5000	-
SF 4 EK-L (3.5) DPK	0101202010	0.5 - 1	CuZn	○	●	○	○	3.5	0.40	-	6000
SF 4 EK-L (3.5) RPG	0103102010	0.5 - 1	CuZn	○	○	○	●	3.5	0.40	5000	-
SF 4 EK-L (3.5) DPG	0103202010	0.5 - 1	CuZn	○	○	○	●	3.5	0.40	-	6000
SF 4 EK-L (3.5) RPN	0102102010	0.5 - 1	CuZn	○	○	●	○	3.5	0.40	5000	-
SF 4 EK-L (3.5) DPN	0102202010	0.5 - 1	CuZn	○	○	●	○	3.5	0.40	-	6000
SF 4 EK-L (3.5) RF	0300102010	0.5 - 1	CuSn	●	○	○	○	3.5	0.40	5000	-
SF 4 EK-L (3.5) DF	0300202010	0.5 - 1	CuSn	●	○	○	○	3.5	0.40	-	6000
SF 4 EK-L (3.5) RFK	0301102010	0.5 - 1	CuSn	○	●	○	○	3.5	0.40	5000	-
SF 4 EK-L (3.5) DFK	0301202010	0.5 - 1	CuSn	○	●	○	○	3.5	0.40	-	6000
SF 4 EK-L (3.5) RFG	0303102010	0.5 - 1	CuSn	○	○	○	●	3.5	0.40	5000	-
SF 4 EK-L (3.5) DFG	0303202010	0.5 - 1	CuSn	○	○	○	●	3.5	0.40	-	6000
SF 4 EK-L (3.5) RFN	0302102010	0.5 - 1	CuSn	○	○	●	○	3.5	0.40	5000	-
SF 4 EK-L (3.5) DFN	0302202010	0.5 - 1	CuSn	○	○	●	○	3.5	0.40	-	6000

Yuvarlak Erkek Terminaller
Tubular Type Plug Terminals

Ürün Tanımı	Ürün Kodu	Kablo Kesiti (mm ²)	Malzeme	K a p l a m a				Dış Çap (mm)	Malzeme Kalınlığı (mm)	Standart Paketleme Miktarı (Adet)	
				Kaplamasız	Sn	Ni	Ag			Rulo	Dökme
Description	Product Code	Wire Size (mm ²)	Material	P l a t i n g				Outer Diameter (mm)	Material Thickness (mm)	Standard Packing Quantity (Pieces)	
				Unplated	Sn	Ni	Ag			Chain	Loose
SF 4 EO RP	0100102002	1 - 2.5	CuZn	●	○	○	○	4.0	0.40	5000	-
SF 4 EO DP	0100202002	1 - 2.5	CuZn	●	○	○	○	4.0	0.40	-	6000
SF 4 EO RPK	0101102002	1 - 2.5	CuZn	○	●	○	○	4.0	0.40	5000	-
SF 4 EO DPK	0101202002	1 - 2.5	CuZn	○	●	○	○	4.0	0.40	-	6000
SF 4 EO RPG	0103102002	1 - 2.5	CuZn	○	○	○	●	4.0	0.40	5000	-
SF 4 EO DPG	0103202002	1 - 2.5	CuZn	○	○	○	●	4.0	0.40	-	6000
SF 4 EO RPN	0102102002	1 - 2.5	CuZn	○	○	●	○	4.0	0.40	5000	-
SF 4 EO DPN	0102202002	1 - 2.5	CuZn	○	○	●	○	4.0	0.40	-	6000
SF 4 EO RF	0300102002	1 - 2.5	CuSn	●	○	○	○	4.0	0.40	5000	-
SF 4 EO DF	0300202002	1 - 2.5	CuSn	●	○	○	○	4.0	0.40	-	6000
SF 4 EO RFK	0301102002	1 - 2.5	CuSn	○	●	○	○	4.0	0.40	5000	-
SF 4 EO DFK	0301202002	1 - 2.5	CuSn	○	●	○	○	4.0	0.40	-	6000
SF 4 EO RFG	0303102002	1 - 2.5	CuSn	○	○	○	●	4.0	0.40	5000	-
SF 4 EO DFG	0303202002	1 - 2.5	CuSn	○	○	○	●	4.0	0.40	-	6000
SF 4 EO RFN	0302102002	1 - 2.5	CuSn	○	○	●	○	4.0	0.40	5000	-
SF 4 EO DFN	0302202002	1 - 2.5	CuSn	○	○	●	○	4.0	0.40	-	6000



Yuvarlak Erkek Terminaler
Tubular Type Plug Terminals



Ürün Tanımı	Ürün Kodu	Kablo Kesiti (mm ²)	Malzeme	K a p l a m a				Dış Çap (mm)	Malzeme Kalınlığı (mm)	Standart Paketleme Miktarı (Adet)	
				Kaplamasız	Sn	Ni	Ag			Rulo	Dökme
Description	Product Code	Wire Size (mm ²)	Material	P l a t i n g				Outer Diameter (mm)	Material Thickness (mm)	Standard Packing Quantity (Pieces)	
				Unplated	Sn	Ni	Ag			Chain	Loose
SF 22 E RP	0100102003	1 - 2.5	CuZn	●	○	○	○	2.0	0.32	4000	-
SF 22 E DP	0100202003	1 - 2.5	CuZn	●	○	○	○	2.0	0.32	-	-
SF 22 E RPK	0101102003	1 - 2.5	CuZn	○	●	○	○	2.0	0.32	4000	-
SF 22 E DPK	0101202003	1 - 2.5	CuZn	○	●	○	○	2.0	0.32	-	-
SF 22 E RF	0300102003	1 - 2.5	CuSn	●	○	○	○	2.0	0.32	4000	-
SF 22 E DF	0300202003	1 - 2.5	CuSn	●	○	○	○	2.0	0.32	-	-
SF 22 E RFK	0301102003	1 - 2.5	CuSn	○	●	○	○	2.0	0.32	4000	-
SF 22 E DFK	0301202003	1 - 2.5	CuSn	○	●	○	○	2.0	0.32	-	-

SF 22 EB RP	0100102011	2 - 4	CuZn	●	○	○	○	2.0	0.32	4000	-
SF 22 EB DP	0100202011	2 - 4	CuZn	●	○	○	○	2.0	0.32	-	-
SF 22 EB RPK	0101102011	2 - 4	CuZn	○	●	○	○	2.0	0.32	4000	-
SF 22 EB DPK	0101202011	2 - 4	CuZn	○	●	○	○	2.0	0.32	-	-
SF 22 EB RF	0300102011	2 - 4	CuSn	●	○	○	○	2.0	0.32	4000	-
SF 22 EB DF	0300202011	2 - 4	CuSn	●	○	○	○	2.0	0.32	-	-
SF 22 EB RFK	0301102011	2 - 4	CuSn	○	●	○	○	2.0	0.32	4000	-
SF 22 EB DFK	0301202011	2 - 4	CuSn	○	●	○	○	2.0	0.32	-	-

SF 22 EK RP	0100102012	0.5 - 1	CuZn	●	○	○	○	2.0	0.32	4000	-
SF 22 EK DP	0100202012	0.5 - 1	CuZn	●	○	○	○	2.0	0.32	-	-
SF 22 EK RPK	0101102012	0.5 - 1	CuZn	○	●	○	○	2.0	0.32	4000	-
SF 22 EK DPK	0101202012	0.5 - 1	CuZn	○	●	○	○	2.0	0.32	-	-
SF 22 EK RF	0300102012	0.5 - 1	CuSn	●	○	○	○	2.0	0.32	4000	-
SF 22 EK DF	0300202012	0.5 - 1	CuSn	●	○	○	○	2.0	0.32	-	-
SF 22 EK RFK	0301102012	0.5 - 1	CuSn	○	●	○	○	2.0	0.32	4000	-
SF 22 EK DFK	0301202012	0.5 - 1	CuSn	○	●	○	○	2.0	0.32	-	-

Kullanıldığı konnektör tipi / Used by insulation housing

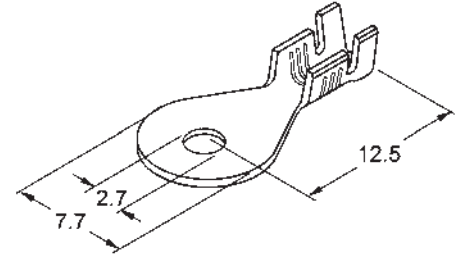
SF 22E	2'li dişi konnektör Insulation housing (two positions-female)
SF 22E	6'lı dişi konnektör Insulation housing (six positions-female)
SF 22E	9'lu dişi konnektör Insulation housing (nine positions-female)

Delikli Tip Sıkmalı Terminaller Open Barrel Ring Tongue Terminals

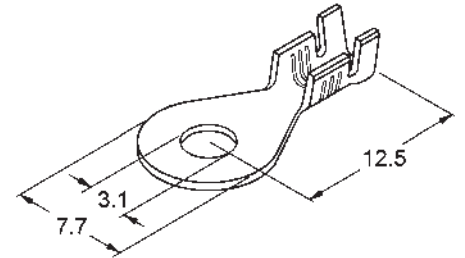


Delikli Tip Sıkmalı Terminaler Open Barrel Ring Tongue Terminals

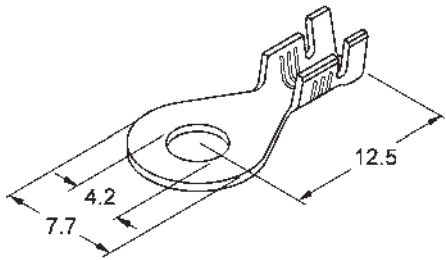
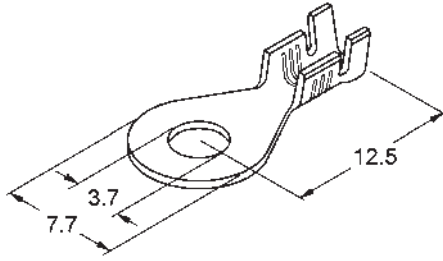
Ürün Tanımı	Ürün Kodu	Kablo Kesiti (mm ²)	Malzeme	K a p l a m a				Malzeme Kalınlığı (mm)	Standart Paketleme Miktarı (Adet)	
				Kaplama					Rulo	Dökme
				Sn	Ni	Ag				
Description	Product Code	Wire Size (mm ²)	Material	P l a t i n g				Standard Packing Quantity (Pieces)		
				Unplated	Sn	Ni	Ag	Material Thickness (mm)	Chain	Loose
SKN 1 - 02 RP	0100107003	0.5 - 1	CuZn	●	○	○	○		0.50	7000
SKN 1 - 02 DP	0100207003	0.5 - 1	CuZn	●	○	○	○	0.50	-	10000
SKN 1 - 02 RPK	0101107003	0.5 - 1	CuZn	○	●	○	○	0.50	7000	-
SKN 1 - 02 DPK	0101207003	0.5 - 1	CuZn	○	●	○	○	0.50	-	10000
SKN 1 - 02 RPG	0103107003	0.5 - 1	CuZn	○	○	○	●	0.50	7000	-
SKN 1 - 02 DPG	0103207003	0.5 - 1	CuZn	○	○	○	●	0.50	-	10000
SKN 1 - 02 RPN	0102107003	0.5 - 1	CuZn	○	○	●	○	0.50	7000	-
SKN 1 - 02 DPN	0102207003	0.5 - 1	CuZn	○	○	●	○	0.50	-	10000
SKN 1 - 02 RF	0300107003	0.5 - 1	CuSn	●	○	○	○	0.50	7000	-
SKN 1 - 02 DF	0300207003	0.5 - 1	CuSn	●	○	○	○	0.50	-	10000
SKN 1 - 02 RFK	0301107003	0.5 - 1	CuSn	○	●	○	○	0.50	7000	-
SKN 1 - 02 DFK	0301207003	0.5 - 1	CuSn	○	●	○	○	0.50	-	10000
SKN 1 - 02 RFG	0303107003	0.5 - 1	CuSn	○	○	○	●	0.50	7000	-
SKN 1 - 02 DFG	0303207003	0.5 - 1	CuSn	○	○	○	●	0.50	-	10000
SKN 1 - 02 RFN	0302107003	0.5 - 1	CuSn	○	○	●	○	0.50	7000	-
SKN 1 - 02 DFN	0302207003	0.5 - 1	CuSn	○	○	●	○	0.50	-	10000
SKN 1 - 02 RC	0500107003	0.5 - 1	St	●	○	○	○	0.50	7000	-
SKN 1 - 02 DC	0500207003	0.5 - 1	St	●	○	○	○	0.50	-	10000
SKN 1 - 02 RCK	0501107003	0.5 - 1	St	○	●	○	○	0.50	7000	-
SKN 1 - 02 DCK	0501207003	0.5 - 1	St	○	●	○	○	0.50	-	10000
SKN 1 - 02 RCN	0502107003	0.5 - 1	St	○	○	●	○	0.50	7000	-
SKN 1 - 02 DCN	0502207003	0.5 - 1	St	○	○	●	○	0.50	-	10000



SKN 1 - 03 RP	0100107004	0.5 - 1	CuZn	●	○	○	○	0.50	7000	-
SKN 1 - 03 DP	0100207004	0.5 - 1	CuZn	●	○	○	○	0.50	-	10000
SKN 1 - 03 RPK	0101107004	0.5 - 1	CuZn	○	●	○	○	0.50	7000	-
SKN 1 - 03 DPK	0101207004	0.5 - 1	CuZn	○	●	○	○	0.50	-	10000
SKN 1 - 03 RPG	0103107004	0.5 - 1	CuZn	○	○	○	●	0.50	7000	-
SKN 1 - 03 DPG	0103207004	0.5 - 1	CuZn	○	○	○	●	0.50	-	10000
SKN 1 - 03 RPN	0102107004	0.5 - 1	CuZn	○	○	●	○	0.50	7000	-
SKN 1 - 03 DPN	0102207004	0.5 - 1	CuZn	○	○	●	○	0.50	-	10000
SKN 1 - 03 RF	0300107004	0.5 - 1	CuSn	●	○	○	○	0.50	7000	-
SKN 1 - 03 DF	0300207004	0.5 - 1	CuSn	●	○	○	○	0.50	-	10000
SKN 1 - 03 RFK	0301107004	0.5 - 1	CuSn	○	●	○	○	0.50	7000	-
SKN 1 - 03 DFK	0301207004	0.5 - 1	CuSn	○	●	○	○	0.50	-	10000
SKN 1 - 03 RFG	0303107004	0.5 - 1	CuSn	○	○	○	●	0.50	7000	-
SKN 1 - 03 DFG	0303207004	0.5 - 1	CuSn	○	○	○	●	0.50	-	10000
SKN 1 - 03 RFN	0302107004	0.5 - 1	CuSn	○	○	●	○	0.50	7000	-
SKN 1 - 03 DFN	0302207004	0.5 - 1	CuSn	○	○	●	○	0.50	-	10000
SKN 1 - 03 RC	0500107004	0.5 - 1	St	●	○	○	○	0.50	7000	-
SKN 1 - 03 DC	0500207004	0.5 - 1	St	●	○	○	○	0.50	-	10000
SKN 1 - 03 RCK	0501107004	0.5 - 1	St	○	●	○	○	0.50	7000	-
SKN 1 - 03 DCK	0501207004	0.5 - 1	St	○	●	○	○	0.50	-	10000
SKN 1 - 03 RCN	0502107004	0.5 - 1	St	○	○	●	○	0.50	7000	-
SKN 1 - 03 DCN	0502207004	0.5 - 1	St	○	○	●	○	0.50	-	10000



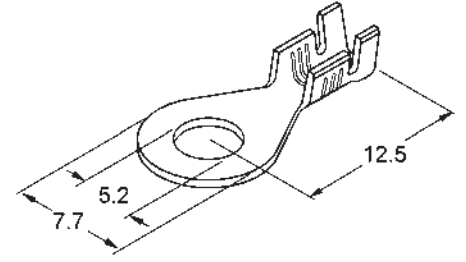
Delikli Tip Sıkmalı Terminaler Open Barrel Ring Tongue Terminals



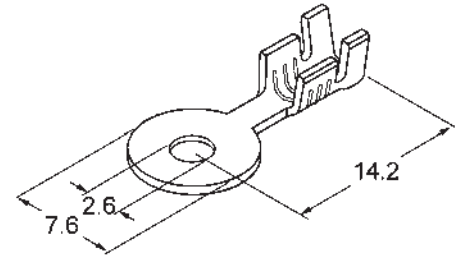
Ürün Tanımı	Ürün Kodu	Kablo Kesiti (mm ²)	Malzeme	K a p l a m a				Malzeme Kalınlığı (mm)	Standart Paketleme Miktarı (Adet)	
				Kaplamasız	Sn	Ni	Ag		Rulo	Dökme
Description	Product Code	Wire Size (mm ²)	Material	P l a t i n g				Material Thickness (mm)	Standard Packing Quantity (Pieces)	
				Unplated	Sn	Ni	Ag		Chain	Loose
SKN 1 - 3.7 RP	0100107095	0.5 - 1	CuZn	●	○	○	○	0.50	7000	-
SKN 1 - 3.7 DP	0100207095	0.5 - 1	CuZn	●	○	○	○	0.50	-	10000
SKN 1 - 3.7 RPK	0101107095	0.5 - 1	CuZn	○	●	○	○	0.50	7000	-
SKN 1 - 3.7 DPK	0101207095	0.5 - 1	CuZn	○	●	○	○	0.50	-	10000
SKN 1 - 3.7 RPG	0103107095	0.5 - 1	CuZn	○	○	○	●	0.50	7000	-
SKN 1 - 3.7 DPG	0103207095	0.5 - 1	CuZn	○	○	○	●	0.50	-	10000
SKN 1 - 3.7 RPN	0102107095	0.5 - 1	CuZn	○	○	●	○	0.50	7000	-
SKN 1 - 3.7 DPN	0102207095	0.5 - 1	CuZn	○	○	●	○	0.50	-	10000
SKN 1 - 3.7 RF	0300107095	0.5 - 1	CuSn	●	○	○	○	0.50	7000	-
SKN 1 - 3.7 DF	0300207095	0.5 - 1	CuSn	●	○	○	○	0.50	-	10000
SKN 1 - 3.7 RFK	0301107095	0.5 - 1	CuSn	○	●	○	○	0.50	7000	-
SKN 1 - 3.7 DFK	0301207095	0.5 - 1	CuSn	○	●	○	○	0.50	-	10000
SKN 1 - 3.7 RFG	0303107095	0.5 - 1	CuSn	○	○	○	●	0.50	7000	-
SKN 1 - 3.7 DFG	0303207095	0.5 - 1	CuSn	○	○	○	●	0.50	-	10000
SKN 1 - 3.7 RFN	0302107095	0.5 - 1	CuSn	○	○	●	○	0.50	7000	-
SKN 1 - 3.7 DFN	0302207095	0.5 - 1	CuSn	○	○	●	○	0.50	-	10000
SKN 1 - 3.7 RC	0500107095	0.5 - 1	St	●	○	○	○	0.50	7000	-
SKN 1 - 3.7 DC	0500207095	0.5 - 1	St	●	○	○	○	0.50	-	10000
SKN 1 - 3.7 RCK	0501107095	0.5 - 1	St	○	●	○	○	0.50	7000	-
SKN 1 - 3.7 DCK	0501207095	0.5 - 1	St	○	●	○	○	0.50	-	10000
SKN 1 - 3.7 RCN	0502107095	0.5 - 1	St	○	○	●	○	0.50	7000	-
SKN 1 - 3.7 DCN	0502207095	0.5 - 1	St	○	○	●	○	0.50	-	10000
SKN 1 - 04 RP	0100107005	0.5 - 1	CuZn	●	○	○	○	0.50	7000	-
SKN 1 - 04 DP	0100207005	0.5 - 1	CuZn	●	○	○	○	0.50	-	10000
SKN 1 - 04 RPK	0101107005	0.5 - 1	CuZn	○	●	○	○	0.50	7000	-
SKN 1 - 04 DPK	0101207005	0.5 - 1	CuZn	○	●	○	○	0.50	-	10000
SKN 1 - 04 RPG	0103107005	0.5 - 1	CuZn	○	○	○	●	0.50	7000	-
SKN 1 - 04 DPG	0103207005	0.5 - 1	CuZn	○	○	○	●	0.50	-	10000
SKN 1 - 04 RPN	0102107005	0.5 - 1	CuZn	○	○	●	○	0.50	7000	-
SKN 1 - 04 DPN	0102207005	0.5 - 1	CuZn	○	○	●	○	0.50	-	10000
SKN 1 - 04 RF	0300107005	0.5 - 1	CuSn	●	○	○	○	0.50	7000	-
SKN 1 - 04 DF	0300207005	0.5 - 1	CuSn	●	○	○	○	0.50	-	10000
SKN 1 - 04 RFK	0301107005	0.5 - 1	CuSn	○	●	○	○	0.50	7000	-
SKN 1 - 04 DFK	0301207005	0.5 - 1	CuSn	○	●	○	○	0.50	-	10000
SKN 1 - 04 RFG	0303107005	0.5 - 1	CuSn	○	○	○	●	0.50	7000	-
SKN 1 - 04 DFG	0303207005	0.5 - 1	CuSn	○	○	○	●	0.50	-	10000
SKN 1 - 04 RFN	0302107005	0.5 - 1	CuSn	○	○	●	○	0.50	7000	-
SKN 1 - 04 DFN	0302207005	0.5 - 1	CuSn	○	○	●	○	0.50	-	10000
SKN 1 - 04 RC	0500107005	0.5 - 1	St	●	○	○	○	0.50	7000	-
SKN 1 - 04 DC	0500207005	0.5 - 1	St	●	○	○	○	0.50	-	10000
SKN 1 - 04 RCK	0501107005	0.5 - 1	St	○	●	○	○	0.50	7000	-
SKN 1 - 04 DCK	0501207005	0.5 - 1	St	○	●	○	○	0.50	-	10000
SKN 1 - 04 RCN	0502107005	0.5 - 1	St	○	○	●	○	0.50	7000	-
SKN 1 - 04 DCN	0502207005	0.5 - 1	St	○	○	●	○	0.50	-	10000

Delikli Tip Sıkmalı Terminaler Open Barrel Ring Tongue Terminals

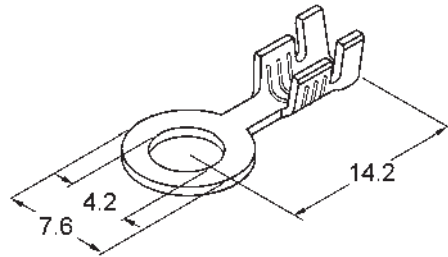
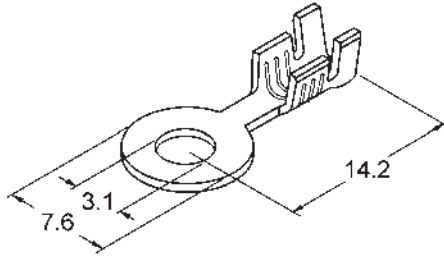
Ürün Tanımı	Ürün Kodu	Kablo Kesiti (mm ²)	Malzeme	K a p l a m a				Malzeme Kalınlığı (mm)	Standart Paketleme Miktarı (Adet)	
				Kaplama					Rulo	Dökme
				Unplated	Sn	Ni	Ag			
Description	Product Code	Wire Size (mm ²)	Material	P l a t i n g				Standard Packing Quantity (Pieces)		
				Unplated	Sn	Ni	Ag	(mm)	Chain	Loose
SKN 1 - 05 RP	0100107006	0.5 - 1	CuZn	●	○	○	○	0.50	7000	-
SKN 1 - 05 DP	0100207006	0.5 - 1	CuZn	●	○	○	○	0.50	-	10000
SKN 1 - 05 RPK	0101107006	0.5 - 1	CuZn	○	●	○	○	0.50	7000	-
SKN 1 - 05 DPK	0101207006	0.5 - 1	CuZn	○	●	○	○	0.50	-	10000
SKN 1 - 05 RPG	0103107006	0.5 - 1	CuZn	○	○	○	●	0.50	7000	-
SKN 1 - 05 DPG	0103207006	0.5 - 1	CuZn	○	○	○	●	0.50	-	10000
SKN 1 - 05 RPN	0102107006	0.5 - 1	CuZn	○	○	●	○	0.50	7000	-
SKN 1 - 05 DPN	0102207006	0.5 - 1	CuZn	○	○	●	○	0.50	-	10000
SKN 1 - 05 RF	0300107006	0.5 - 1	CuSn	●	○	○	○	0.50	7000	-
SKN 1 - 05 DF	0300207006	0.5 - 1	CuSn	●	○	○	○	0.50	-	10000
SKN 1 - 05 RFK	0301107006	0.5 - 1	CuSn	○	●	○	○	0.50	7000	-
SKN 1 - 05 DFK	0301207006	0.5 - 1	CuSn	○	●	○	○	0.50	-	10000
SKN 1 - 05 RFG	0303107006	0.5 - 1	CuSn	○	○	○	●	0.50	7000	-
SKN 1 - 05 DFG	0303207006	0.5 - 1	CuSn	○	○	○	●	0.50	-	10000
SKN 1 - 05 RFN	0302107006	0.5 - 1	CuSn	○	○	●	○	0.50	7000	-
SKN 1 - 05 DFN	0302207006	0.5 - 1	CuSn	○	○	●	○	0.50	-	10000
SKN 1 - 05 RC	0500107006	0.5 - 1	St	●	○	○	○	0.50	7000	-
SKN 1 - 05 DC	0500207006	0.5 - 1	St	●	○	○	○	0.50	-	10000
SKN 1 - 05 RCK	0501107006	0.5 - 1	St	○	●	○	○	0.50	7000	-
SKN 1 - 05 DCK	0501207006	0.5 - 1	St	○	●	○	○	0.50	-	10000
SKN 1 - 05 RCN	0502107006	0.5 - 1	St	○	○	●	○	0.50	7000	-
SKN 1 - 05 DCN	0502207006	0.5 - 1	St	○	○	●	○	0.50	-	10000



SKN 2 - 02 RP	0100107007	1 - 2.5	CuZn	●	○	○	○	0.50	5000	-
SKN 2 - 02 DP	0100207007	1 - 2.5	CuZn	●	○	○	○	0.50	-	10000
SKN 2 - 02 RPK	0101107007	1 - 2.5	CuZn	○	●	○	○	0.50	5000	-
SKN 2 - 02 DPK	0101207007	1 - 2.5	CuZn	○	●	○	○	0.50	-	10000
SKN 2 - 02 RPG	0103107007	1 - 2.5	CuZn	○	○	○	●	0.50	5000	-
SKN 2 - 02 DPG	0103207007	1 - 2.5	CuZn	○	○	○	●	0.50	-	10000
SKN 2 - 02 RPN	0102107007	1 - 2.5	CuZn	○	○	●	○	0.50	5000	-
SKN 2 - 02 DPN	0102207007	1 - 2.5	CuZn	○	○	●	○	0.50	-	10000
SKN 2 - 02 RF	0300107007	1 - 2.5	CuSn	●	○	○	○	0.50	5000	-
SKN 2 - 02 DF	0300207007	1 - 2.5	CuSn	●	○	○	○	0.50	-	10000
SKN 2 - 02 RFK	0301107007	1 - 2.5	CuSn	○	●	○	○	0.50	5000	-
SKN 2 - 02 DFK	0301207007	1 - 2.5	CuSn	○	●	○	○	0.50	-	10000
SKN 2 - 02 RFG	0303107007	1 - 2.5	CuSn	○	○	○	●	0.50	5000	-
SKN 2 - 02 DFG	0303207007	1 - 2.5	CuSn	○	○	○	●	0.50	-	10000
SKN 2 - 02 RFN	0302107007	1 - 2.5	CuSn	○	○	●	○	0.50	5000	-
SKN 2 - 02 DFN	0302207007	1 - 2.5	CuSn	○	○	●	○	0.50	-	10000
SKN 2 - 02 RC	0500107007	1 - 2.5	St	●	○	○	○	0.50	5000	-
SKN 2 - 02 DC	0500207007	1 - 2.5	St	●	○	○	○	0.50	-	10000
SKN 2 - 02 RCK	0501107007	1 - 2.5	St	○	●	○	○	0.50	5000	-
SKN 2 - 02 DCK	0501207007	1 - 2.5	St	○	●	○	○	0.50	-	10000
SKN 2 - 02 RCN	0502107007	1 - 2.5	St	○	○	●	○	0.50	5000	-
SKN 2 - 02 DCN	0502207007	1 - 2.5	St	○	○	●	○	0.50	-	10000



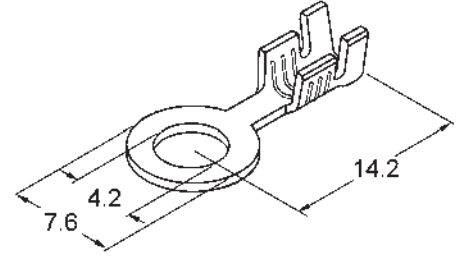
Delikli Tip Sıkmalı Terminaler Open Barrel Ring Tongue Terminals



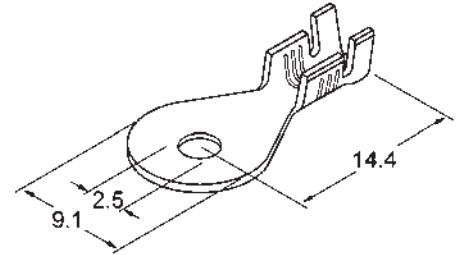
Ürün Tanımı	Ürün Kodu	Kablo Kesiti (mm ²)	Malzeme	K a p l a m a				Malzeme Kalınlığı (mm)	Standart Paketleme Miktarı (Adet)	
				Kaplamasız	Sn	Ni	Ag		Rulo	Dökme
Description	Product Code	Wire Size (mm ²)	Material	P l a t i n g				Material Thickness (mm)	Standard Packing Quantity (Pieces)	
				Unplated	Sn	Ni	Ag		Chain	Loose
SKN 2 - 03 RP	0100107008	1 - 2.5	CuZn	●	○	○	○	0.50	5000	-
SKN 2 - 03 DP	0100207008	1 - 2.5	CuZn	●	○	○	○	0.50	-	10000
SKN 2 - 03 RPK	0101107008	1 - 2.5	CuZn	○	●	○	○	0.50	5000	-
SKN 2 - 03 DPK	0101207008	1 - 2.5	CuZn	○	●	○	○	0.50	-	10000
SKN 2 - 03 RPG	0103107008	1 - 2.5	CuZn	○	○	○	●	0.50	5000	-
SKN 2 - 03 DPG	0103207008	1 - 2.5	CuZn	○	○	○	●	0.50	-	10000
SKN 2 - 03 RPN	0102107008	1 - 2.5	CuZn	○	○	●	○	0.50	5000	-
SKN 2 - 03 DPN	0102207008	1 - 2.5	CuZn	○	○	●	○	0.50	-	10000
SKN 2 - 03 RF	0300107008	1 - 2.5	CuSn	●	○	○	○	0.50	5000	-
SKN 2 - 03 DF	0300207008	1 - 2.5	CuSn	●	○	○	○	0.50	-	10000
SKN 2 - 03 RFK	0301107008	1 - 2.5	CuSn	○	●	○	○	0.50	5000	-
SKN 2 - 03 DFK	0301207008	1 - 2.5	CuSn	○	●	○	○	0.50	-	10000
SKN 2 - 03 RFG	0303107008	1 - 2.5	CuSn	○	○	○	●	0.50	5000	-
SKN 2 - 03 DFG	0303207008	1 - 2.5	CuSn	○	○	○	●	0.50	-	10000
SKN 2 - 03 RFN	0302107008	1 - 2.5	CuSn	○	○	●	○	0.50	5000	-
SKN 2 - 03 DFN	0302207008	1 - 2.5	CuSn	○	○	●	○	0.50	-	10000
SKN 2 - 03 RC	0500107008	1 - 2.5	St	●	○	○	○	0.50	5000	-
SKN 2 - 03 DC	0500207008	1 - 2.5	St	●	○	○	○	0.50	-	10000
SKN 2 - 03 RCK	0501107008	1 - 2.5	St	○	●	○	○	0.50	5000	-
SKN 2 - 03 DCK	0501207008	1 - 2.5	St	○	●	○	○	0.50	-	10000
SKN 2 - 03 RCN	0502107008	1 - 2.5	St	○	○	●	○	0.50	5000	-
SKN 2 - 03 DCN	0502207008	1 - 2.5	St	○	○	●	○	0.50	-	10000
SKN 2 - 04 RP	0100107053	1 - 2.5	CuZn	●	○	○	○	0.50	5000	-
SKN 2 - 04 DP	0100207053	1 - 2.5	CuZn	●	○	○	○	0.50	-	10000
SKN 2 - 04 RPK	0101107053	1 - 2.5	CuZn	○	●	○	○	0.50	5000	-
SKN 2 - 04 DPK	0101207053	1 - 2.5	CuZn	○	●	○	○	0.50	-	10000
SKN 2 - 04 RPG	0103107053	1 - 2.5	CuZn	○	○	○	●	0.50	5000	-
SKN 2 - 04 DPG	0103207053	1 - 2.5	CuZn	○	○	○	●	0.50	-	10000
SKN 2 - 04 RPN	0102107053	1 - 2.5	CuZn	○	○	●	○	0.50	5000	-
SKN 2 - 04 DPN	0102207053	1 - 2.5	CuZn	○	○	●	○	0.50	-	10000
SKN 2 - 04 RF	0300107053	1 - 2.5	CuSn	●	○	○	○	0.50	5000	-
SKN 2 - 04 DF	0300207053	1 - 2.5	CuSn	●	○	○	○	0.50	-	10000
SKN 2 - 04 RFK	0301107053	1 - 2.5	CuSn	○	●	○	○	0.50	5000	-
SKN 2 - 04 DFK	0301207053	1 - 2.5	CuSn	○	●	○	○	0.50	-	10000
SKN 2 - 04 RFG	0303107053	1 - 2.5	CuSn	○	○	○	●	0.50	5000	-
SKN 2 - 04 DFG	0303207053	1 - 2.5	CuSn	○	○	○	●	0.50	-	10000
SKN 2 - 04 RFN	0302107053	1 - 2.5	CuSn	○	○	●	○	0.50	5000	-
SKN 2 - 04 DFN	0302207053	1 - 2.5	CuSn	○	○	●	○	0.50	-	10000
SKN 2 - 04 RC	0500107053	1 - 2.5	St	●	○	○	○	0.50	5000	-
SKN 2 - 04 DC	0500207053	1 - 2.5	St	●	○	○	○	0.50	-	10000
SKN 2 - 04 RCK	0501107053	1 - 2.5	St	○	●	○	○	0.50	5000	-
SKN 2 - 04 DCK	0501207053	1 - 2.5	St	○	●	○	○	0.50	-	10000
SKN 2 - 04 RCN	0502107053	1 - 2.5	St	○	○	●	○	0.50	5000	-
SKN 2 - 04 DCN	0502207053	1 - 2.5	St	○	○	●	○	0.50	-	10000

Delikli Tip Sıkmalı Terminaler Open Barrel Ring Tongue Terminals

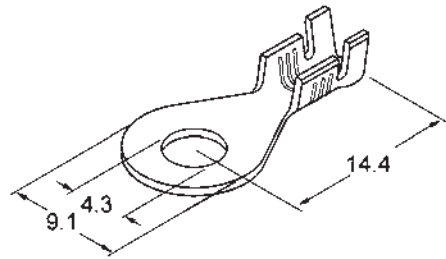
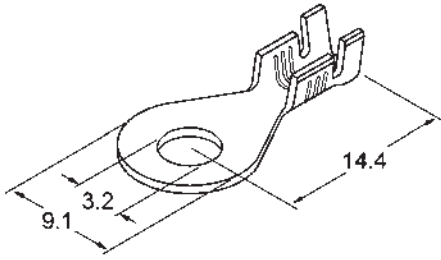
Ürün Tanımı	Ürün Kodu	Kablo Kesiti (mm ²)	Malzeme	K a p l a m a				Malzeme Kalınlığı (mm)	Standart Paketleme Miktarı (Adet)	
				Kaplama					Rulo	Dökme
				Unplated	Sn	Ni	Ag			
Description	Product Code	Wire Size (mm ²)	Material	P l a t i n g				Standard Packing Quantity (Pieces)		
				Unplated	Sn	Ni	Ag	Material Thickness (mm)	Chain	Loose
SKN 2 - 04 ÖZEL RP	0100107076	1 - 2.5	CuZn	●	○	○	○	0.55	5000	-
SKN 2 - 04 ÖZEL DP	0100207076	1 - 2.5	CuZn	●	○	○	○	0.55	-	-
SKN 2 - 04 ÖZEL RPK	0101107076	1 - 2.5	CuZn	○	●	○	○	0.55	5000	-
SKN 2 - 04 ÖZEL DPK	0101207076	1 - 2.5	CuZn	○	●	○	○	0.55	-	-
SKN 2 - 04 ÖZEL RPG	0103107076	1 - 2.5	CuZn	○	○	○	●	0.55	5000	-
SKN 2 - 04 ÖZEL DPG	0103207076	1 - 2.5	CuZn	○	○	○	●	0.55	-	-
SKN 2 - 04 ÖZEL RPN	0102107076	1 - 2.5	CuZn	○	○	●	○	0.55	5000	-
SKN 2 - 04 ÖZEL DPN	0102207076	1 - 2.5	CuZn	○	○	●	○	0.55	-	-
SKN 2 - 04 ÖZEL RF	0300107076	1 - 2.5	CuSn	●	○	○	○	0.55	5000	-
SKN 2 - 04 ÖZEL DF	0300207076	1 - 2.5	CuSn	●	○	○	○	0.55	-	-
SKN 2 - 04 ÖZEL RFK	0301107076	1 - 2.5	CuSn	○	●	○	○	0.55	5000	-
SKN 2 - 04 ÖZEL DFK	0301207076	1 - 2.5	CuSn	○	●	○	○	0.55	-	-
SKN 2 - 04 ÖZEL RFG	0303107076	1 - 2.5	CuSn	○	○	○	●	0.55	5000	-
SKN 2 - 04 ÖZEL DFG	0303207076	1 - 2.5	CuSn	○	○	○	●	0.55	-	-
SKN 2 - 04 ÖZEL RFN	0302107076	1 - 2.5	CuSn	○	○	●	○	0.55	5000	-
SKN 2 - 04 ÖZEL DFN	0302207076	1 - 2.5	CuSn	○	○	●	○	0.55	-	-
SKN 2 - 04 ÖZEL RC	0500107076	1 - 2.5	St	●	○	○	○	0.55	5000	-
SKN 2 - 04 ÖZEL DC	0500207076	1 - 2.5	St	●	○	○	○	0.55	-	-
SKN 2 - 04 ÖZEL RCK	0501107076	1 - 2.5	St	○	●	○	○	0.55	5000	-
SKN 2 - 04 ÖZEL DCK	0501207076	1 - 2.5	St	○	●	○	○	0.55	-	-
SKN 2 - 04 ÖZEL RCN	0502107076	1 - 2.5	St	○	○	●	○	0.55	5000	-
SKN 2 - 04 ÖZEL DCN	0502207076	1 - 2.5	St	○	○	●	○	0.55	-	-



SKN 2.5 - 02 RP	0100107009	1 - 2.5	CuZn	●	○	○	○	0.50	5000	-
SKN 2.5 - 02 DP	0100207009	1 - 2.5	CuZn	●	○	○	○	0.50	-	8000
SKN 2.5 - 02 RPK	0101107009	1 - 2.5	CuZn	○	●	○	○	0.50	5000	-
SKN 2.5 - 02 DPK	0101207009	1 - 2.5	CuZn	○	●	○	○	0.50	-	8000
SKN 2.5 - 02 RPG	0103107009	1 - 2.5	CuZn	○	○	○	●	0.50	5000	-
SKN 2.5 - 02 DPG	0103207009	1 - 2.5	CuZn	○	○	○	●	0.50	-	8000
SKN 2.5 - 02 RPN	0102107009	1 - 2.5	CuZn	○	○	●	○	0.50	5000	-
SKN 2.5 - 02 DPN	0102207009	1 - 2.5	CuZn	○	○	●	○	0.50	-	8000
SKN 2.5 - 02 RF	0300107009	1 - 2.5	CuSn	●	○	○	○	0.50	5000	-
SKN 2.5 - 02 DF	0300207009	1 - 2.5	CuSn	●	○	○	○	0.50	-	8000
SKN 2.5 - 02 RFK	0301107009	1 - 2.5	CuSn	○	●	○	○	0.50	5000	-
SKN 2.5 - 02 DFK	0301207009	1 - 2.5	CuSn	○	●	○	○	0.50	-	8000
SKN 2.5 - 02 RFG	0303107009	1 - 2.5	CuSn	○	○	○	●	0.50	5000	-
SKN 2.5 - 02 DFG	0303207009	1 - 2.5	CuSn	○	○	○	●	0.50	-	8000
SKN 2.5 - 02 RFN	0302107009	1 - 2.5	CuSn	○	○	●	○	0.50	5000	-
SKN 2.5 - 02 DFN	0302207009	1 - 2.5	CuSn	○	○	●	○	0.50	-	8000
SKN 2.5 - 02 RC	0500107009	1 - 2.5	St	●	○	○	○	0.50	5000	-
SKN 2.5 - 02 DC	0500207009	1 - 2.5	St	●	○	○	○	0.50	-	8000
SKN 2.5 - 02 RCK	0501107009	1 - 2.5	St	○	●	○	○	0.50	5000	-
SKN 2.5 - 02 DCK	0501207009	1 - 2.5	St	○	●	○	○	0.50	-	8000
SKN 2.5 - 02 RCN	0502107009	1 - 2.5	St	○	○	●	○	0.50	5000	-
SKN 2.5 - 02 DCN	0502207009	1 - 2.5	St	○	○	●	○	0.50	-	8000



Delikli Tip Sıkmalı Terminaler
Open Barrel Ring Tongue Terminals

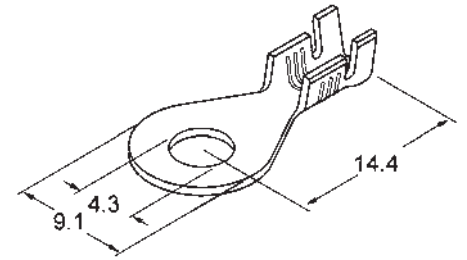


Ürün Tanımı	Ürün Kodu	Kablo Kesiti (mm ²)	Malzeme	K a p l a m a				Malzeme Kalınlığı (mm)	Standart Paketleme Miktarı (Adet)	
				Kaplama					Rufo	Dökme
				Kaplama	Sn	Ni	Ag			
Description	Product Code	Wire Size (mm ²)	Material	P l a t i n g				Material Thickness (mm)	Standard Packing Quantity (Pieces)	
				Unplated	Sn	Ni	Ag		Chain	Loose
SKN 2.5 - 03 RP	0100107010	1 - 2.5	CuZn	●	○	○	○	0.50	5000	-
SKN 2.5 - 03 DP	0100207010	1 - 2.5	CuZn	●	○	○	○	0.50	-	8000
SKN 2.5 - 03 RPK	0101107010	1 - 2.5	CuZn	○	●	○	○	0.50	5000	-
SKN 2.5 - 03 DPK	0101207010	1 - 2.5	CuZn	○	●	○	○	0.50	-	8000
SKN 2.5 - 03 RPG	0103107010	1 - 2.5	CuZn	○	○	○	●	0.50	5000	-
SKN 2.5 - 03 DPG	0103207010	1 - 2.5	CuZn	○	○	○	●	0.50	-	8000
SKN 2.5 - 03 RPN	0102107010	1 - 2.5	CuZn	○	○	●	○	0.50	5000	-
SKN 2.5 - 03 DPN	0102207010	1 - 2.5	CuZn	○	○	●	○	0.50	-	8000
SKN 2.5 - 03 RF	0300107010	1 - 2.5	CuSn	●	○	○	○	0.50	5000	-
SKN 2.5 - 03 DF	0300207010	1 - 2.5	CuSn	●	○	○	○	0.50	-	8000
SKN 2.5 - 03 RFK	0301107010	1 - 2.5	CuSn	○	●	○	○	0.50	5000	-
SKN 2.5 - 03 DFK	0301207010	1 - 2.5	CuSn	○	●	○	○	0.50	-	8000
SKN 2.5 - 03 RFG	0303107010	1 - 2.5	CuSn	○	○	○	●	0.50	5000	-
SKN 2.5 - 03 DFG	0303207010	1 - 2.5	CuSn	○	○	○	●	0.50	-	8000
SKN 2.5 - 03 RFN	0302107010	1 - 2.5	CuSn	○	○	●	○	0.50	5000	-
SKN 2.5 - 03 DFN	0302207010	1 - 2.5	CuSn	○	○	●	○	0.50	-	8000
SKN 2.5 - 03 RC	0500107010	1 - 2.5	St	●	○	○	○	0.50	5000	-
SKN 2.5 - 03 DC	0500207010	1 - 2.5	St	●	○	○	○	0.50	-	8000
SKN 2.5 - 03 RCK	0501107010	1 - 2.5	St	○	●	○	○	0.50	5000	-
SKN 2.5 - 03 DCK	0501207010	1 - 2.5	St	○	●	○	○	0.50	-	8000
SKN 2.5 - 03 RCN	0502107010	1 - 2.5	St	○	○	●	○	0.50	5000	-
SKN 2.5 - 03 DCN	0502207010	1 - 2.5	St	○	○	●	○	0.50	-	8000

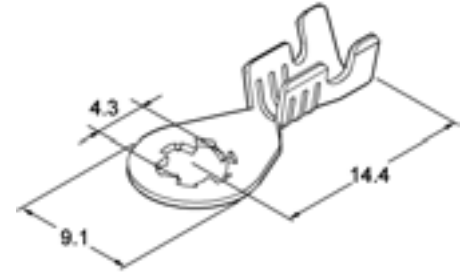
SKN 2.5 - 04 RP	0100107011	1 - 2.5	CuZn	●	○	○	○	0.50	5000	-
SKN 2.5 - 04 DP	0100207011	1 - 2.5	CuZn	●	○	○	○	0.50	-	8000
SKN 2.5 - 04 RPK	0101107011	1 - 2.5	CuZn	○	●	○	○	0.50	5000	-
SKN 2.5 - 04 DPK	0101207011	1 - 2.5	CuZn	○	●	○	○	0.50	-	8000
SKN 2.5 - 04 RPG	0103107011	1 - 2.5	CuZn	○	○	○	●	0.50	5000	-
SKN 2.5 - 04 DPG	0103207011	1 - 2.5	CuZn	○	○	○	●	0.50	-	8000
SKN 2.5 - 04 RPN	0102107011	1 - 2.5	CuZn	○	○	●	○	0.50	5000	-
SKN 2.5 - 04 DPN	0102207011	1 - 2.5	CuZn	○	○	●	○	0.50	-	8000
SKN 2.5 - 04 RF	0300107011	1 - 2.5	CuSn	●	○	○	○	0.50	5000	-
SKN 2.5 - 04 DF	0300207011	1 - 2.5	CuSn	●	○	○	○	0.50	-	8000
SKN 2.5 - 04 RFK	0301107011	1 - 2.5	CuSn	○	●	○	○	0.50	5000	-
SKN 2.5 - 04 DFK	0301207011	1 - 2.5	CuSn	○	●	○	○	0.50	-	8000
SKN 2.5 - 04 RFG	0303107011	1 - 2.5	CuSn	○	○	○	●	0.50	5000	-
SKN 2.5 - 04 DFG	0303207011	1 - 2.5	CuSn	○	○	○	●	0.50	-	8000
SKN 2.5 - 04 RFN	0302107011	1 - 2.5	CuSn	○	○	●	○	0.50	5000	-
SKN 2.5 - 04 DFN	0302207011	1 - 2.5	CuSn	○	○	●	○	0.50	-	8000
SKN 2.5 - 04 RC	0500107011	1 - 2.5	St	●	○	○	○	0.50	5000	-
SKN 2.5 - 04 DC	0500207011	1 - 2.5	St	●	○	○	○	0.50	-	8000
SKN 2.5 - 04 RCK	0501107011	1 - 2.5	St	○	●	○	○	0.50	5000	-
SKN 2.5 - 04 DCK	0501207011	1 - 2.5	St	○	●	○	○	0.50	-	8000
SKN 2.5 - 04 RCN	0502107011	1 - 2.5	St	○	○	●	○	0.50	5000	-
SKN 2.5 - 04 DCN	0502207011	1 - 2.5	St	○	○	●	○	0.50	-	8000

Delikli Tip Sıkmalı Terminaler Open Barrel Ring Tongue Terminals

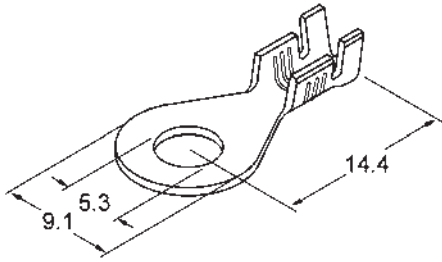
Ürün Tanımı	Ürün Kodu	Kablo Kesiti (mm ²)	Malzeme	K a p l a m a				Malzeme Kalınlığı (mm)	Standart Paketleme Miktarı (Adet)	
				Kaplamasız	Sn	Ni	Ag		Rulo	Dökme
Description	Product Code	Wire Size (mm ²)	Material	P l a t i n g				Material Thickness (mm)	Standard Packing Quantity (Pieces)	
				Unplated	Sn	Ni	Ag		Chain	Loose
SKN 2.5 - 04 - V RP	0100107093	1 - 2.5	CuZn	●	○	○	○	0.60	5000	-
SKN 2.5 - 04 - V DP	0100207093	1 - 2.5	CuZn	●	○	○	○	0.60	-	-
SKN 2.5 - 04 - V RPK	0101107093	1 - 2.5	CuZn	○	●	○	○	0.60	5000	-
SKN 2.5 - 04 - V DPK	0101207093	1 - 2.5	CuZn	○	●	○	○	0.60	-	-
SKN 2.5 - 04 - V RPG	0103107093	1 - 2.5	CuZn	○	○	○	●	0.60	5000	-
SKN 2.5 - 04 - V DPG	0103207093	1 - 2.5	CuZn	○	○	○	●	0.60	-	-
SKN 2.5 - 04 - V RPN	0102107093	1 - 2.5	CuZn	○	○	●	○	0.60	5000	-
SKN 2.5 - 04 - V DPN	0102207093	1 - 2.5	CuZn	○	○	●	○	0.60	-	-
SKN 2.5 - 04 - V RF	0300107093	1 - 2.5	CuSn	●	○	○	○	0.60	5000	-
SKN 2.5 - 04 - V DF	0300207093	1 - 2.5	CuSn	●	○	○	○	0.60	-	-
SKN 2.5 - 04 - V RFK	0301107093	1 - 2.5	CuSn	○	●	○	○	0.60	5000	-
SKN 2.5 - 04 - V DFK	0301207093	1 - 2.5	CuSn	○	●	○	○	0.60	-	-
SKN 2.5 - 04 - V RFG	0303107093	1 - 2.5	CuSn	○	○	○	●	0.60	5000	-
SKN 2.5 - 04 - V DFG	0303207093	1 - 2.5	CuSn	○	○	○	●	0.60	-	-
SKN 2.5 - 04 - V RFN	0302107093	1 - 2.5	CuSn	○	○	●	○	0.60	5000	-
SKN 2.5 - 04 - V DFN	0302207093	1 - 2.5	CuSn	○	○	●	○	0.60	-	-
SKN 2.5 - 04 - V RC	0500107093	1 - 2.5	St	●	○	○	○	0.60	5000	-
SKN 2.5 - 04 - V DC	0500207093	1 - 2.5	St	●	○	○	○	0.60	-	-
SKN 2.5 - 04 - V RCK	0501107093	1 - 2.5	St	○	●	○	○	0.60	5000	-
SKN 2.5 - 04 - V DCK	0501207093	1 - 2.5	St	○	●	○	○	0.60	-	-
SKN 2.5 - 04 - V RCN	0502107093	1 - 2.5	St	○	○	●	○	0.60	5000	-
SKN 2.5 - 04 - V DCN	0502207093	1 - 2.5	St	○	○	●	○	0.60	-	-



SKN 2.5-0.4-VIB RP	0100107105	1 - 2.5	CuZn	●	○	○	○	0.50	5000	-
SKN 2.5-0.4-VIB DP	0100207105	1 - 2.5	CuZn	●	○	○	○	0.50	-	8000
SKN 2.5-0.4-VIB RPK	0101107105	1 - 2.5	CuZn	○	●	○	○	0.50	5000	-
SKN 2.5-0.4-VIB DPK	0101207105	1 - 2.5	CuZn	○	●	○	○	0.50	-	8000
SKN 2.5-0.4-VIB RPG	0103107105	1 - 2.5	CuZn	○	○	○	●	0.50	5000	-
SKN 2.5-0.4-VIB DPG	0103207105	1 - 2.5	CuZn	○	○	○	●	0.50	-	8000
SKN 2.5-0.4-VIB RPN	0102107105	1 - 2.5	CuZn	○	○	●	○	0.50	5000	-
SKN 2.5-0.4-VIB DPN	0102207105	1 - 2.5	CuZn	○	○	●	○	0.50	-	8000
SKN 2.5-0.4-VIB RF	0300107105	1 - 2.5	CuSn	●	○	○	○	0.50	5000	-
SKN 2.5-0.4-VIB DF	0300207105	1 - 2.5	CuSn	●	○	○	○	0.50	-	8000
SKN 2.5-0.4-VIB RFK	0301107105	1 - 2.5	CuSn	○	●	○	○	0.50	5000	-
SKN 2.5-0.4-VIB DFK	0301207105	1 - 2.5	CuSn	○	●	○	○	0.50	-	8000
SKN 2.5-0.4-VIB RFG	0303107105	1 - 2.5	CuSn	○	○	○	●	0.50	5000	-
SKN 2.5-0.4-VIB DFG	0303207105	1 - 2.5	CuSn	○	○	○	●	0.50	-	8000
SKN 2.5-0.4-VIB RFN	0302107105	1 - 2.5	CuSn	○	○	●	○	0.50	5000	-
SKN 2.5-0.4-VIB DFN	0302207105	1 - 2.5	CuSn	○	○	●	○	0.50	-	8000
SKN 2.5-0.4-VIB RC	0500107105	1 - 2.5	St	●	○	○	○	0.50	5000	-
SKN 2.5-0.4-VIB DC	0500207105	1 - 2.5	St	●	○	○	○	0.50	-	8000
SKN 2.5-0.4-VIB RCK	0501107105	1 - 2.5	St	○	●	○	○	0.50	5000	-
SKN 2.5-0.4-VIB DCK	0501207105	1 - 2.5	St	○	●	○	○	0.50	-	8000
SKN 2.5-0.4-VIB RCN	0502107105	1 - 2.5	St	○	○	●	○	0.50	5000	-
SKN 2.5-0.4-VIB DCN	0502207105	1 - 2.5	St	○	○	●	○	0.50	-	8000



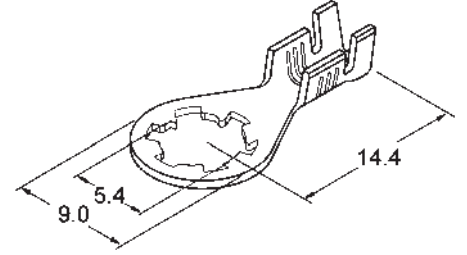
Delikli Tip Sıkmalı Terminaler
Open Barrel Ring Tongue Terminals



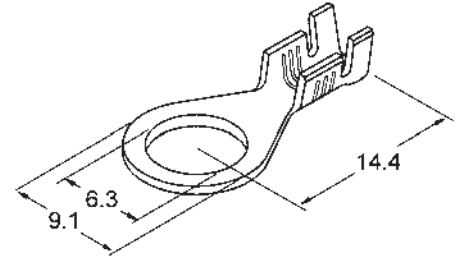
Ürün Tanımı	Ürün Kodu	Kablo Kesiti (mm ²)	Malzeme	K a p l a m a				Malzeme Kalınlığı (mm)	Standart Paketleme Miktarı (Adet)	
				Kaplamasız	Sn	Ni	Ag		Rulo	Dökme
Description	Product Code	Wire Size (mm ²)	Material	P l a t i n g				Material Thickness (mm)	Standard Packing Quantity (Pieces)	
				Unplated	Sn	Ni	Ag		Chain	Loose
SKN 2.5 - 05 RP	0100107012	1 - 2.5	CuZn	●	○	○	○	0.50	5000	-
SKN 2.5 - 05 DP	0100207012	1 - 2.5	CuZn	●	○	○	○	0.50	-	8000
SKN 2.5 - 05 RPK	0101107012	1 - 2.5	CuZn	○	●	○	○	0.50	5000	-
SKN 2.5 - 05 DPK	0101207012	1 - 2.5	CuZn	○	●	○	○	0.50	-	8000
SKN 2.5 - 05 RPG	0103107012	1 - 2.5	CuZn	○	○	○	●	0.50	5000	-
SKN 2.5 - 05 DPG	0103207012	1 - 2.5	CuZn	○	○	○	●	0.50	-	8000
SKN 2.5 - 05 RPN	0102107012	1 - 2.5	CuZn	○	○	●	○	0.50	5000	-
SKN 2.5 - 05 DPN	0102207012	1 - 2.5	CuZn	○	○	●	○	0.50	-	8000
SKN 2.5 - 05 RF	0300107012	1 - 2.5	CuSn	●	○	○	○	0.50	5000	-
SKN 2.5 - 05 DF	0300207012	1 - 2.5	CuSn	●	○	○	○	0.50	-	8000
SKN 2.5 - 05 RFK	0301107012	1 - 2.5	CuSn	○	●	○	○	0.50	5000	-
SKN 2.5 - 05 DFK	0301207012	1 - 2.5	CuSn	○	●	○	○	0.50	-	8000
SKN 2.5 - 05 RFG	0303107012	1 - 2.5	CuSn	○	○	○	●	0.50	5000	-
SKN 2.5 - 05 DFG	0303207012	1 - 2.5	CuSn	○	○	○	●	0.50	-	8000
SKN 2.5 - 05 RFN	0302107012	1 - 2.5	CuSn	○	○	●	○	0.50	5000	-
SKN 2.5 - 05 DFN	0302207012	1 - 2.5	CuSn	○	○	●	○	0.50	-	8000
SKN 2.5 - 05 RC	0500107012	1 - 2.5	St	●	○	○	○	0.50	5000	-
SKN 2.5 - 05 DC	0500207012	1 - 2.5	St	●	○	○	○	0.50	-	8000
SKN 2.5 - 05 RCK	0501107012	1 - 2.5	St	○	●	○	○	0.50	5000	-
SKN 2.5 - 05 DCK	0501207012	1 - 2.5	St	○	●	○	○	0.50	-	8000
SKN 2.5 - 05 RCN	0502107012	1 - 2.5	St	○	○	●	○	0.50	5000	-
SKN 2.5 - 05 DCN	0502207012	1 - 2.5	St	○	○	●	○	0.50	-	8000
SKN 2.5 - 05 - V RP	0100107092	1 - 2.5	CuZn	●	○	○	○	0.60	5000	-
SKN 2.5 - 05 - V DP	0100207092	1 - 2.5	CuZn	●	○	○	○	0.60	-	-
SKN 2.5 - 05 - V RPK	0101107092	1 - 2.5	CuZn	○	●	○	○	0.60	5000	-
SKN 2.5 - 05 - V DPK	0101207092	1 - 2.5	CuZn	○	●	○	○	0.60	-	-
SKN 2.5 - 05 - V RPG	0103107092	1 - 2.5	CuZn	○	○	○	●	0.60	5000	-
SKN 2.5 - 05 - V DPG	0103207092	1 - 2.5	CuZn	○	○	○	●	0.60	-	-
SKN 2.5 - 05 - V RPN	0102107092	1 - 2.5	CuZn	○	○	●	○	0.60	5000	-
SKN 2.5 - 05 - V DPN	0102207092	1 - 2.5	CuZn	○	○	●	○	0.60	-	-
SKN 2.5 - 05 - V RF	0300107092	1 - 2.5	CuSn	●	○	○	○	0.60	5000	-
SKN 2.5 - 05 - V DF	0300207092	1 - 2.5	CuSn	●	○	○	○	0.60	-	-
SKN 2.5 - 05 - V RFK	0301107092	1 - 2.5	CuSn	○	●	○	○	0.60	5000	-
SKN 2.5 - 05 - V DFK	0301207092	1 - 2.5	CuSn	○	●	○	○	0.60	-	-
SKN 2.5 - 05 - V RFG	0303107092	1 - 2.5	CuSn	○	○	○	●	0.60	5000	-
SKN 2.5 - 05 - V DFG	0303207092	1 - 2.5	CuSn	○	○	○	●	0.60	-	-
SKN 2.5 - 05 - V RFN	0302107092	1 - 2.5	CuSn	○	○	●	○	0.60	5000	-
SKN 2.5 - 05 - V DFN	0302207092	1 - 2.5	CuSn	○	○	●	○	0.60	-	-
SKN 2.5 - 05 - V RC	0500107092	1 - 2.5	St	●	○	○	○	0.60	5000	-
SKN 2.5 - 05 - V DC	0500207092	1 - 2.5	St	●	○	○	○	0.60	-	-
SKN 2.5 - 05 - V RCK	0501107092	1 - 2.5	St	○	●	○	○	0.60	5000	-
SKN 2.5 - 05 - V DCK	0501207092	1 - 2.5	St	○	●	○	○	0.60	-	-
SKN 2.5 - 05 - V RCN	0502107092	1 - 2.5	St	○	○	●	○	0.60	5000	-
SKN 2.5 - 05 - V DCN	0502207092	1 - 2.5	St	○	○	●	○	0.60	-	-

Delikli Tip Sıkmalı Terminaler Open Barrel Ring Tongue Terminals

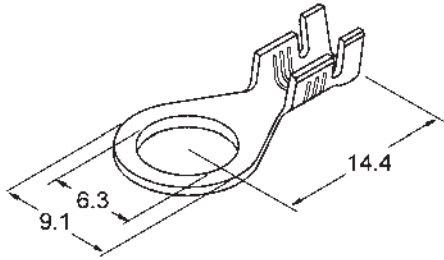
Ürün Tanımı	Ürün Kodu	Kablo Kesiti (mm ²)	Malzeme	K a p l a m a				Malzeme Kalınlığı (mm)	Standart Paketleme Miktarı (Adet)	
				Kaplama					Rulo	Dökme
				Unplated	Sn	Ni	Ag			
Description	Product Code	Wire Size (mm ²)	Material	P l a t i n g				Standard Packing Quantity (Pieces)		
				Unplated	Sn	Ni	Ag	Material Thickness (mm)	Chain	Loose
SKN 2.5 - 05-VIB RP	0100107072	1 - 2.5	CuZn	●	○	○	○	0.50	5000	-
SKN 2.5 - 05-VIB DP	0100207072	1 - 2.5	CuZn	●	○	○	○	0.50	-	8000
SKN 2.5 - 05-VIB RPK	0101107072	1 - 2.5	CuZn	○	●	○	○	0.50	5000	-
SKN 2.5 - 05-VIB DPK	0101207072	1 - 2.5	CuZn	○	●	○	○	0.50	-	8000
SKN 2.5 - 05-VIB RPG	0103107072	1 - 2.5	CuZn	○	○	○	●	0.50	5000	-
SKN 2.5 - 05-VIB DPG	0103207072	1 - 2.5	CuZn	○	○	○	●	0.50	-	8000
SKN 2.5 - 05-VIB RPN	0102107072	1 - 2.5	CuZn	○	○	●	○	0.50	5000	-
SKN 2.5 - 05-VIB DPN	0102207072	1 - 2.5	CuZn	○	○	●	○	0.50	-	8000
SKN 2.5 - 05-VIB RF	0300107072	1 - 2.5	CuSn	●	○	○	○	0.50	5000	-
SKN 2.5 - 05-VIB DF	0300207072	1 - 2.5	CuSn	●	○	○	○	0.50	-	8000
SKN 2.5 - 05-VIB RFK	0301107072	1 - 2.5	CuSn	○	●	○	○	0.50	5000	-
SKN 2.5 - 05-VIB DFK	0301207072	1 - 2.5	CuSn	○	●	○	○	0.50	-	8000
SKN 2.5 - 05-VIB RFG	0303107072	1 - 2.5	CuSn	○	○	○	●	0.50	5000	-
SKN 2.5 - 05-VIB DFG	0303207072	1 - 2.5	CuSn	○	○	○	●	0.50	-	8000
SKN 2.5 - 05-VIB RFN	0302107072	1 - 2.5	CuSn	○	○	●	○	0.50	5000	-
SKN 2.5 - 05-VIB DFN	0302207072	1 - 2.5	CuSn	○	○	●	○	0.50	-	8000
SKN 2.5 - 05-VIB RC	0500107072	1 - 2.5	St	●	○	○	○	0.50	5000	-
SKN 2.5 - 05-VIB DC	0500207072	1 - 2.5	St	●	○	○	○	0.50	-	8000
SKN 2.5 - 05-VIB RCK	0501107072	1 - 2.5	St	○	●	○	○	0.50	5000	-
SKN 2.5 - 05-VIB DCK	0501207072	1 - 2.5	St	○	●	○	○	0.50	-	8000
SKN 2.5 - 05-VIB RCN	0502107072	1 - 2.5	St	○	○	●	○	0.50	5000	-
SKN 2.5 - 05-VIB DCN	0502207072	1 - 2.5	St	○	○	●	○	0.50	-	8000



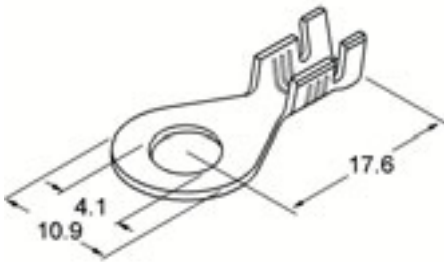
SKN 2.5 - 06 RP	0100107013	1 - 2.5	CuZn	●	○	○	○	0.50	5000	-
SKN 2.5 - 06 DP	0100207013	1 - 2.5	CuZn	●	○	○	○	0.50	-	8000
SKN 2.5 - 06 RPK	0101107013	1 - 2.5	CuZn	○	●	○	○	0.50	5000	-
SKN 2.5 - 06 DPK	0101207013	1 - 2.5	CuZn	○	●	○	○	0.50	-	8000
SKN 2.5 - 06 RPG	0103107013	1 - 2.5	CuZn	○	○	○	●	0.50	5000	-
SKN 2.5 - 06 DPG	0103207013	1 - 2.5	CuZn	○	○	○	●	0.50	-	8000
SKN 2.5 - 06 RPN	0102107013	1 - 2.5	CuZn	○	○	●	○	0.50	5000	-
SKN 2.5 - 06 DPN	0102207013	1 - 2.5	CuZn	○	○	●	○	0.50	-	8000
SKN 2.5 - 06 RF	0300107013	1 - 2.5	CuSn	●	○	○	○	0.50	5000	-
SKN 2.5 - 06 DF	0300207013	1 - 2.5	CuSn	●	○	○	○	0.50	-	8000
SKN 2.5 - 06 RFK	0301107013	1 - 2.5	CuSn	○	●	○	○	0.50	5000	-
SKN 2.5 - 06 DFK	0301207013	1 - 2.5	CuSn	○	●	○	○	0.50	-	8000
SKN 2.5 - 06 RFG	0303107013	1 - 2.5	CuSn	○	○	○	●	0.50	5000	-
SKN 2.5 - 06 DFG	0303207013	1 - 2.5	CuSn	○	○	○	●	0.50	-	8000
SKN 2.5 - 06 RFN	0302107013	1 - 2.5	CuSn	○	○	●	○	0.50	5000	-
SKN 2.5 - 06 DFN	0302207013	1 - 2.5	CuSn	○	○	●	○	0.50	-	8000
SKN 2.5 - 06 RC	0500107013	1 - 2.5	St	●	○	○	○	0.50	5000	-
SKN 2.5 - 06 DC	0500207013	1 - 2.5	St	●	○	○	○	0.50	-	8000
SKN 2.5 - 06 RCK	0501107013	1 - 2.5	St	○	●	○	○	0.50	5000	-
SKN 2.5 - 06 DCK	0501207013	1 - 2.5	St	○	●	○	○	0.50	-	8000
SKN 2.5 - 06 RCN	0502107013	1 - 2.5	St	○	○	●	○	0.50	5000	-
SKN 2.5 - 06 DCN	0502207013	1 - 2.5	St	○	○	●	○	0.50	-	8000



Delikli Tip Sıkmalı Terminaler
Open Barrel Ring Tongue Terminals



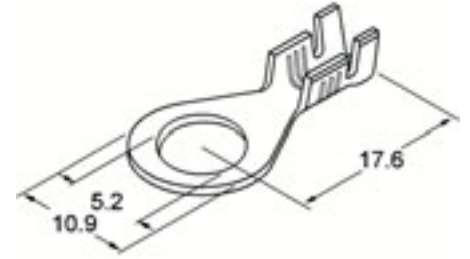
Ürün Tanımı	Ürün Kodu	Kablo Kesiti (mm ²)	Malzeme	K a p l a m a				Malzeme Kalınlığı (mm)	Standart Paketleme Miktarı (Adet)	
				Kaplama					Rulo	Dökme
				Unplated	Sn	Ni	Ag			
Description	Product Code	Wire Size (mm ²)	Material	P l a t i n g				Material Thickness (mm)	Standard Packing Quantity (Pieces)	
SKN 2.5 - 06 - V RP	0100107102	1 - 2.5	CuZn	●	○	○	○	0.60	5000	-
SKN 2.5 - 06 - V DP	0100207102	1 - 2.5	CuZn	●	○	○	○	0.60	-	8000
SKN 2.5 - 06 - V RPK	0101107102	1 - 2.5	CuZn	○	●	○	○	0.60	5000	-
SKN 2.5 - 06 - V DPK	0101207102	1 - 2.5	CuZn	○	●	○	○	0.60	-	8000
SKN 2.5 - 06 - V RPG	0103107102	1 - 2.5	CuZn	○	○	○	●	0.60	5000	-
SKN 2.5 - 06 - V DPG	0103207102	1 - 2.5	CuZn	○	○	○	●	0.60	-	8000
SKN 2.5 - 06 - V RPN	0102107102	1 - 2.5	CuZn	○	○	●	○	0.60	5000	-
SKN 2.5 - 06 - V DPN	0102207102	1 - 2.5	CuZn	○	○	●	○	0.60	-	8000
SKN 2.5 - 06 - V RF	0300107102	1 - 2.5	CuSn	●	○	○	○	0.60	5000	-
SKN 2.5 - 06 - V DF	0300207102	1 - 2.5	CuSn	●	○	○	○	0.60	-	8000
SKN 2.5 - 06 - V RFK	0301107102	1 - 2.5	CuSn	○	●	○	○	0.60	5000	-
SKN 2.5 - 06 - V DFK	0301207102	1 - 2.5	CuSn	○	●	○	○	0.60	-	8000
SKN 2.5 - 06 - V RFG	0303107102	1 - 2.5	CuSn	○	○	○	●	0.60	5000	-
SKN 2.5 - 06 - V DFG	0303207102	1 - 2.5	CuSn	○	○	○	●	0.60	-	8000
SKN 2.5 - 06 - V RFN	0302107102	1 - 2.5	CuSn	○	○	●	○	0.60	5000	-
SKN 2.5 - 06 - V DFN	0302207102	1 - 2.5	CuSn	○	○	●	○	0.60	-	8000
SKN 2.5 - 06 - V RC	0500107102	1 - 2.5	St	●	○	○	○	0.60	5000	-
SKN 2.5 - 06 - V DC	0500207102	1 - 2.5	St	●	○	○	○	0.60	-	8000
SKN 2.5 - 06 - V RCK	0501107102	1 - 2.5	St	○	●	○	○	0.60	5000	-
SKN 2.5 - 06 - V DCK	0501207102	1 - 2.5	St	○	●	○	○	0.60	-	8000
SKN 2.5 - 06 - V RCN	0502107102	1 - 2.5	St	○	○	●	○	0.60	5000	-
SKN 2.5 - 06 - V DCN	0502207102	1 - 2.5	St	○	○	●	○	0.60	-	8000



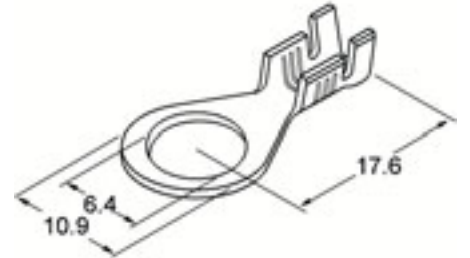
SKN 4 - 04 RP	0100107014	2.5 - 4	CuZn	●	○	○	○	0.70	3000	-
SKN 4 - 04 DP	0100207014	2.5 - 4	CuZn	●	○	○	○	0.70	-	5000
SKN 4 - 04 RPK	0101107014	2.5 - 4	CuZn	○	●	○	○	0.70	3000	-
SKN 4 - 04 DPK	0101207014	2.5 - 4	CuZn	○	●	○	○	0.70	-	5000
SKN 4 - 04 RPG	0103107014	2.5 - 4	CuZn	○	○	○	●	0.70	3000	-
SKN 4 - 04 DPG	0103207014	2.5 - 4	CuZn	○	○	○	●	0.70	-	5000
SKN 4 - 04 RPN	0102107014	2.5 - 4	CuZn	○	○	●	○	0.70	3000	-
SKN 4 - 04 DPN	0102207014	2.5 - 4	CuZn	○	○	●	○	0.70	-	5000
SKN 4 - 04 RF	0300107014	2.5 - 4	CuSn	●	○	○	○	0.70	3000	-
SKN 4 - 04 DF	0300207014	2.5 - 4	CuSn	●	○	○	○	0.70	-	5000
SKN 4 - 04 RFK	0301107014	2.5 - 4	CuSn	○	●	○	○	0.70	3000	-
SKN 4 - 04 DFK	0301207014	2.5 - 4	CuSn	○	●	○	○	0.70	-	5000
SKN 4 - 04 RFG	0303107014	2.5 - 4	CuSn	○	○	○	●	0.70	3000	-
SKN 4 - 04 DFG	0303207014	2.5 - 4	CuSn	○	○	○	●	0.70	-	5000
SKN 4 - 04 RFN	0302107014	2.5 - 4	CuSn	○	○	●	○	0.70	3000	-
SKN 4 - 04 DFN	0302207014	2.5 - 4	CuSn	○	○	●	○	0.70	-	5000
SKN 4 - 04 RC	0500107014	2.5 - 4	St	●	○	○	○	0.70	3000	-
SKN 4 - 04 DC	0500207014	2.5 - 4	St	●	○	○	○	0.70	-	5000
SKN 4 - 04 RCK	0501107014	2.5 - 4	St	○	●	○	○	0.70	3000	-
SKN 4 - 04 DCK	0501207014	2.5 - 4	St	○	●	○	○	0.70	-	5000
SKN 4 - 04 RCN	0502107014	2.5 - 4	St	○	○	●	○	0.70	3000	-
SKN 4 - 04 DCN	0502207014	2.5 - 4	St	○	○	●	○	0.70	-	5000

Delikli Tip Sıkmalı Terminaler Open Barrel Ring Tongue Terminals

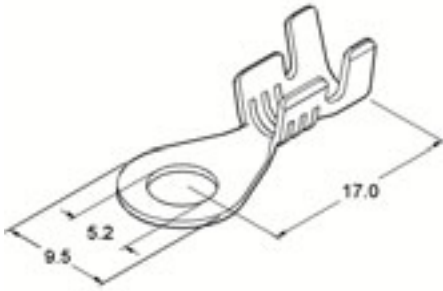
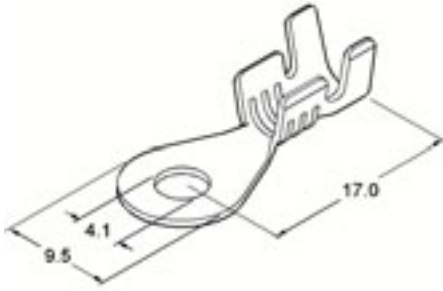
Ürün Tanımı	Ürün Kodu	Kablo Kesiti (mm ²)	Malzeme	K a p l a m a				Malzeme Kalınlığı (mm)	Standart Paketleme Miktarı (Adet)	
				Kaplama					Rulo	Dökme
				Unplated	Sn	Ni	Ag			
<i>Description</i>	<i>Product Code</i>	<i>Wire Size (mm²)</i>	<i>Material</i>	<i>P l a t i n g</i>				<i>Material Thickness (mm)</i>	<i>Standard Packing Quantity (Pieces)</i>	
				Unplated	Sn	Ni	Ag		Chain	Loose
SKN 4 - 05 RP	0100107015	2.5 - 4	CuZn	●	○	○	○	0.70	3000	-
SKN 4 - 05 DP	0100207015	2.5 - 4	CuZn	●	○	○	○	0.70	-	5000
SKN 4 - 05 RPK	0101107015	2.5 - 4	CuZn	○	●	○	○	0.70	3000	-
SKN 4 - 05 DPK	0101207015	2.5 - 4	CuZn	○	●	○	○	0.70	-	5000
SKN 4 - 05 RPG	0103107015	2.5 - 4	CuZn	○	○	○	●	0.70	3000	-
SKN 4 - 05 DPG	0103207015	2.5 - 4	CuZn	○	○	○	●	0.70	-	5000
SKN 4 - 05 RPN	0102107015	2.5 - 4	CuZn	○	○	●	○	0.70	3000	-
SKN 4 - 05 DPN	0102207015	2.5 - 4	CuZn	○	○	●	○	0.70	-	5000
SKN 4 - 05 RF	0300107015	2.5 - 4	CuSn	●	○	○	○	0.70	3000	-
SKN 4 - 05 DF	0300207015	2.5 - 4	CuSn	●	○	○	○	0.70	-	5000
SKN 4 - 05 RFK	0301107015	2.5 - 4	CuSn	○	●	○	○	0.70	3000	-
SKN 4 - 05 DFK	0301207015	2.5 - 4	CuSn	○	●	○	○	0.70	-	5000
SKN 4 - 05 RFG	0303107015	2.5 - 4	CuSn	○	○	○	●	0.70	3000	-
SKN 4 - 05 DFG	0303207015	2.5 - 4	CuSn	○	○	○	●	0.70	-	5000
SKN 4 - 05 RFN	0302107015	2.5 - 4	CuSn	○	○	●	○	0.70	3000	-
SKN 4 - 05 DFN	0302207015	2.5 - 4	CuSn	○	○	●	○	0.70	-	5000
SKN 4 - 05 RC	0500107015	2.5 - 4	St	●	○	○	○	0.70	3000	-
SKN 4 - 05 DC	0500207015	2.5 - 4	St	●	○	○	○	0.70	-	5000
SKN 4 - 05 RCK	0501107015	2.5 - 4	St	○	●	○	○	0.70	3000	-
SKN 4 - 05 DCK	0501207015	2.5 - 4	St	○	●	○	○	0.70	-	5000
SKN 4 - 05 RCN	0502107015	2.5 - 4	St	○	○	●	○	0.70	3000	-
SKN 4 - 05 DCN	0502207015	2.5 - 4	St	○	○	●	○	0.70	-	5000



SKN 4 - 06 RP	0100107016	2.5 - 4	CuZn	●	○	○	○	0.70	3000	-
SKN 4 - 06 DP	0100207016	2.5 - 4	CuZn	●	○	○	○	0.70	-	5000
SKN 4 - 06 RPK	0101107016	2.5 - 4	CuZn	○	●	○	○	0.70	3000	-
SKN 4 - 06 DPK	0101207016	2.5 - 4	CuZn	○	●	○	○	0.70	-	5000
SKN 4 - 06 RPG	0103107016	2.5 - 4	CuZn	○	○	○	●	0.70	3000	-
SKN 4 - 06 DPG	0103207016	2.5 - 4	CuZn	○	○	○	●	0.70	-	5000
SKN 4 - 06 RPN	0102107016	2.5 - 4	CuZn	○	○	●	○	0.70	3000	-
SKN 4 - 06 DPN	0102207016	2.5 - 4	CuZn	○	○	●	○	0.70	-	5000
SKN 4 - 06 RF	0300107016	2.5 - 4	CuSn	●	○	○	○	0.70	3000	-
SKN 4 - 06 DF	0300207016	2.5 - 4	CuSn	●	○	○	○	0.70	-	5000
SKN 4 - 06 RFK	0301107016	2.5 - 4	CuSn	○	●	○	○	0.70	3000	-
SKN 4 - 06 DFK	0301207016	2.5 - 4	CuSn	○	●	○	○	0.70	-	5000
SKN 4 - 06 RFG	0303107016	2.5 - 4	CuSn	○	○	○	●	0.70	3000	-
SKN 4 - 06 DFG	0303207016	2.5 - 4	CuSn	○	○	○	●	0.70	-	5000
SKN 4 - 06 RFN	0302107016	2.5 - 4	CuSn	○	○	●	○	0.70	3000	-
SKN 4 - 06 DFN	0302207016	2.5 - 4	CuSn	○	○	●	○	0.70	-	5000
SKN 4 - 06 RC	0500107016	2.5 - 4	St	●	○	○	○	0.70	3000	-
SKN 4 - 06 DC	0500207016	2.5 - 4	St	●	○	○	○	0.70	-	5000
SKN 4 - 06 RCK	0501107016	2.5 - 4	St	○	●	○	○	0.70	3000	-
SKN 4 - 06 DCK	0501207016	2.5 - 4	St	○	●	○	○	0.70	-	5000
SKN 4 - 06 RCN	0502107016	2.5 - 4	St	○	○	●	○	0.70	3000	-
SKN 4 - 06 DCN	0502207016	2.5 - 4	St	○	○	●	○	0.70	-	5000



Delikli Tip Sıkmalı Terminaler
Open Barrel Ring Tongue Terminals

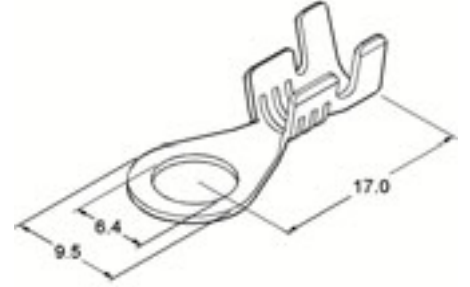


Ürün Tanımı	Ürün Kodu	Kablo Kesiti (mm ²)	Malzeme	K a p l a m a				Malzeme Kalınlığı (mm)	Standart Paketleme Miktarı (Adet)	
				Kaplamasız	Sn	Ni	Ag		Rulo	Dökme
Description	Product Code	Wire Size (mm ²)	Material	P l a t i n g				Material Thickness (mm)	Standard Packing Quantity (Pieces)	
				Unplated	Sn	Ni	Ag		Chain	Loose
SKN 4 - 04 - YT RP	0100107118	2.5 - 4	CuZn	●	○	○	○	0.60	3000	-
SKN 4 - 04 - YT DP	0100207118	2.5 - 4	CuZn	●	○	○	○	0.60	-	5000
SKN 4 - 04 - YT RPK	0101107118	2.5 - 4	CuZn	○	●	○	○	0.60	3000	-
SKN 4 - 04 - YT DPK	0101207118	2.5 - 4	CuZn	○	●	○	○	0.60	-	5000
SKN 4 - 04 - YT RPG	0103107118	2.5 - 4	CuZn	○	○	○	●	0.60	3000	-
SKN 4 - 04 - YT DPG	0103207118	2.5 - 4	CuZn	○	○	○	●	0.60	-	5000
SKN 4 - 04 - YT RPN	0102107118	2.5 - 4	CuZn	○	○	●	○	0.60	3000	-
SKN 4 - 04 - YT DPN	0102207118	2.5 - 4	CuZn	○	○	●	○	0.60	-	5000
SKN 4 - 04 - YT RF	0300107118	2.5 - 4	CuSn	●	○	○	○	0.60	3000	-
SKN 4 - 04 - YT DF	0300207118	2.5 - 4	CuSn	●	○	○	○	0.60	-	5000
SKN 4 - 04 - YT RFK	0301107118	2.5 - 4	CuSn	○	●	○	○	0.60	3000	-
SKN 4 - 04 - YT DFK	0301207118	2.5 - 4	CuSn	○	●	○	○	0.60	-	5000
SKN 4 - 04 - YT RFG	0303107118	2.5 - 4	CuSn	○	○	○	●	0.60	3000	-
SKN 4 - 04 - YT DFG	0303207118	2.5 - 4	CuSn	○	○	○	●	0.60	-	5000
SKN 4 - 04 - YT RFN	0302107118	2.5 - 4	CuSn	○	○	●	○	0.60	3000	-
SKN 4 - 04 - YT DFN	0302207118	2.5 - 4	CuSn	○	○	●	○	0.60	-	5000
SKN 4 - 04 - YT RC	0500107118	2.5 - 4	St	●	○	○	○	0.60	3000	-
SKN 4 - 04 - YT DC	0500207118	2.5 - 4	St	●	○	○	○	0.60	-	5000
SKN 4 - 04 - YT RCK	0501107118	2.5 - 4	St	○	●	○	○	0.60	3000	-
SKN 4 - 04 - YT DCK	0501207118	2.5 - 4	St	○	●	○	○	0.60	-	5000
SKN 4 - 04 - YT RCN	0502107118	2.5 - 4	St	○	○	●	○	0.60	3000	-
SKN 4 - 04 - YT DCN	0502207118	2.5 - 4	St	○	○	●	○	0.60	-	5000

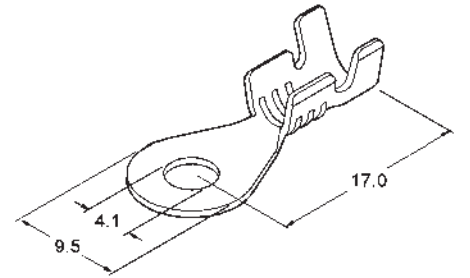
SKN 4-05 - YT RP	0100107119	2.5 - 4	CuZn	●	○	○	○	0.60	3000	-
SKN 4-05 - YT DP	0100207119	2.5 - 4	CuZn	●	○	○	○	0.60	-	5000
SKN 4-05 - YT RPK	0101107119	2.5 - 4	CuZn	○	●	○	○	0.60	3000	-
SKN 4-05 - YT DPK	0101207119	2.5 - 4	CuZn	○	●	○	○	0.60	-	5000
SKN 4-05 - YT RPG	0103107119	2.5 - 4	CuZn	○	○	○	●	0.60	3000	-
SKN 4-05 - YT DPG	0103207119	2.5 - 4	CuZn	○	○	○	●	0.60	-	5000
SKN 4-05 - YT RPN	0102107119	2.5 - 4	CuZn	○	○	●	○	0.60	3000	-
SKN 4-05 - YT DPN	0102207119	2.5 - 4	CuZn	○	○	●	○	0.60	-	5000
SKN 4-05 - YT RF	0300107119	2.5 - 4	CuSn	●	○	○	○	0.60	3000	-
SKN 4-05 - YT DF	0300207119	2.5 - 4	CuSn	●	○	○	○	0.60	-	5000
SKN 4-05 - YT RFK	0301107119	2.5 - 4	CuSn	○	●	○	○	0.60	3000	-
SKN 4-05 - YT DFK	0301207119	2.5 - 4	CuSn	○	●	○	○	0.60	-	5000
SKN 4-05 - YT RFG	0303107119	2.5 - 4	CuSn	○	○	○	●	0.60	3000	-
SKN 4-05 - YT DFG	0303207119	2.5 - 4	CuSn	○	○	○	●	0.60	-	5000
SKN 4-05 - YT RFN	0302107119	2.5 - 4	CuSn	○	○	●	○	0.60	3000	-
SKN 4-05 - YT DFN	0302207119	2.5 - 4	CuSn	○	○	●	○	0.60	-	5000
SKN 4-05 - YT RC	0500107119	2.5 - 4	St	●	○	○	○	0.60	3000	-
SKN 4-05 - YT DC	0500207119	2.5 - 4	St	●	○	○	○	0.60	-	5000
SKN 4-05 - YT RCK	0501107119	2.5 - 4	St	○	●	○	○	0.60	3000	-
SKN 4-05 - YT DCK	0501207119	2.5 - 4	St	○	●	○	○	0.60	-	5000
SKN 4-05 - YT RCN	0502107119	2.5 - 4	St	○	○	●	○	0.60	3000	-
SKN 4-05 - YT DCN	0502207119	2.5 - 4	St	○	○	●	○	0.60	-	5000

Delikli Tip Sıkmalı Terminaller Open Barrel Ring Tongue Terminals

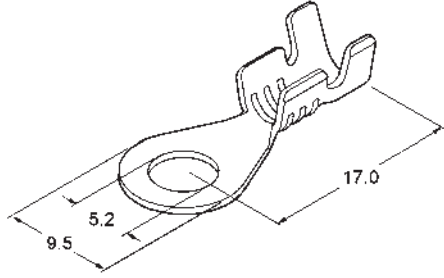
Ürün Tanımı	Ürün Kodu	Kablo Kesiti (mm ²)	Malzeme	K a p l a m a				Malzeme Kalınlığı (mm)	Standart Paketleme Miktarı (Adet)	
				Kaplama					Rulo	Dökme
				Unplated	Sn	Ni	Ag			
Description	Product Code	Wire Size (mm ²)	Material	P l a t i n g				Material Thickness (mm)	Standard Packing Quantity (Pieces)	
				Unplated	Sn	Ni	Ag		Chain	Loose
SKN 4 - 06 - YT RP	0100107120	2.5 - 4	CuZn	●	○	○	○	0.60	3000	-
SKN 4 - 06 - YT DP	0100207120	2.5 - 4	CuZn	●	○	○	○	0.60	-	5000
SKN 4 - 06 - YT RPK	0101107120	2.5 - 4	CuZn	○	●	○	○	0.60	3000	-
SKN 4 - 06 - YT DPK	0101207120	2.5 - 4	CuZn	○	●	○	○	0.60	-	5000
SKN 4 - 06 - YT RPG	0103107120	2.5 - 4	CuZn	○	○	○	●	0.60	3000	-
SKN 4 - 06 - YT DPG	0103207120	2.5 - 4	CuZn	○	○	○	●	0.60	-	5000
SKN 4 - 06 - YT RPN	0102107120	2.5 - 4	CuZn	○	○	●	○	0.60	3000	-
SKN 4 - 06 - YT DPN	0102207120	2.5 - 4	CuZn	○	○	●	○	0.60	-	5000
SKN 4 - 06 - YT RF	0300107120	2.5 - 4	CuSn	●	○	○	○	0.60	3000	-
SKN 4 - 06 - YT DF	0300207120	2.5 - 4	CuSn	●	○	○	○	0.60	-	5000
SKN 4 - 06 - YT RFK	0301107120	2.5 - 4	CuSn	○	●	○	○	0.60	3000	-
SKN 4 - 06 - YT DFK	0301207120	2.5 - 4	CuSn	○	●	○	○	0.60	-	5000
SKN 4 - 06 - YT RFG	0303107120	2.5 - 4	CuSn	○	○	○	●	0.60	3000	-
SKN 4 - 06 - YT DFG	0303207120	2.5 - 4	CuSn	○	○	○	●	0.60	-	5000
SKN 4 - 06 - YT RFN	0302107120	2.5 - 4	CuSn	○	○	●	○	0.60	3000	-
SKN 4 - 06 - YT DFN	0302207120	2.5 - 4	CuSn	○	○	●	○	0.60	-	5000
SKN 4 - 06 - YT RC	0500107120	2.5 - 4	St	●	○	○	○	0.60	3000	-
SKN 4 - 06 - YT DC	0500207120	2.5 - 4	St	●	○	○	○	0.60	-	5000
SKN 4 - 06 - YT RCK	0501107120	2.5 - 4	St	○	●	○	○	0.60	3000	-
SKN 4 - 06 - YT DCK	0501207120	2.5 - 4	St	○	●	○	○	0.60	-	5000
SKN 4 - 06 - YT RCN	0502107120	2.5 - 4	St	○	○	●	○	0.60	3000	-
SKN 4 - 06 - YT DCN	0502207120	2.5 - 4	St	○	○	●	○	0.60	-	5000



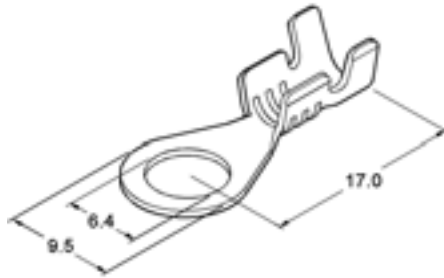
SKN 4K-04 - YT RP	0100107108	1 - 2.5	CuZn	●	○	○	○	0.60	3000	-
SKN 4K-04 - YT DP	0100207108	1 - 2.5	CuZn	●	○	○	○	0.60	-	5000
SKN 4K-04 - YT RPK	0101107108	1 - 2.5	CuZn	○	●	○	○	0.60	3000	-
SKN 4K-04 - YT DPK	0101207108	1 - 2.5	CuZn	○	●	○	○	0.60	-	5000
SKN 4K-04 - YT RPG	0103107108	1 - 2.5	CuZn	○	○	○	●	0.60	3000	-
SKN 4K-04 - YT DPG	0103207108	1 - 2.5	CuZn	○	○	○	●	0.60	-	5000
SKN 4K-04 - YT RPN	0102107108	1 - 2.5	CuZn	○	○	●	○	0.60	3000	-
SKN 4K-04 - YT DPN	0102207108	1 - 2.5	CuZn	○	○	●	○	0.60	-	5000
SKN 4K-04 - YT RF	0300107108	1 - 2.5	CuSn	●	○	○	○	0.60	3000	-
SKN 4K-04 - YT DF	0300207108	1 - 2.5	CuSn	●	○	○	○	0.60	-	5000
SKN 4K-04 - YT RFK	0301107108	1 - 2.5	CuSn	○	●	○	○	0.60	3000	-
SKN 4K-04 - YT DFK	0301207108	1 - 2.5	CuSn	○	●	○	○	0.60	-	5000
SKN 4K-04 - YT RFG	0303107108	1 - 2.5	CuSn	○	○	○	●	0.60	3000	-
SKN 4K-04 - YT DFG	0303207108	1 - 2.5	CuSn	○	○	○	●	0.60	-	5000
SKN 4K-04 - YT RFN	0302107108	1 - 2.5	CuSn	○	○	●	○	0.60	3000	-
SKN 4K-04 - YT DFN	0302207108	1 - 2.5	CuSn	○	○	●	○	0.60	-	5000
SKN 4K-04 - YT RC	0500107108	1 - 2.5	St	●	○	○	○	0.60	3000	-
SKN 4K-04 - YT DC	0500207108	1 - 2.5	St	●	○	○	○	0.60	-	5000
SKN 4K-04 - YT RCK	0501107108	1 - 2.5	St	○	●	○	○	0.60	3000	-
SKN 4K-04 - YT DCK	0501207108	1 - 2.5	St	○	●	○	○	0.60	-	5000
SKN 4K-04 - YT RCN	0502107108	1 - 2.5	St	○	○	●	○	0.60	3000	-
SKN 4K-04 - YT DCN	0502207108	1 - 2.5	St	○	○	●	○	0.60	-	5000



Delikli Tip Sıkmalı Terminaler
Open Barrel Ring Tongue Terminals



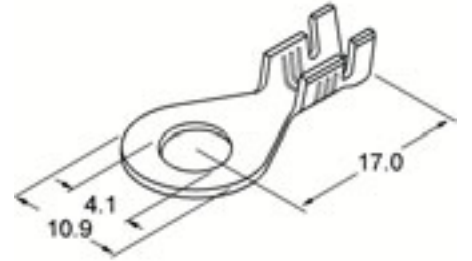
Ürün Tanımı	Ürün Kodu	Kablo Kesiti (mm ²)	Malzeme	K a p l a m a				Malzeme Kalınlığı (mm)	Standart Paketleme Miktarı (Adet)	
				Kaplama					Rulo	Dökme
				Kaplama	Sn	Ni	Ag			
Description	Product Code	Wire Size (mm ²)	Material	P l a t i n g				Material Thickness (mm)	Standard Packing Quantity (Pieces)	
				Unolated	Sn	Ni	Aa		Chain	Loose
SKN 4K-05 - YT RP	0100107109	1 - 2.5	CuZn	●	○	○	○	0.60	3000	-
SKN 4K-05 - YT DP	0100207109	1 - 2.5	CuZn	●	○	○	○	0.60	-	5000
SKN 4K-05 - YT RPK	0101107109	1 - 2.5	CuZn	○	●	○	○	0.60	3000	-
SKN 4K-05 - YT DPK	0101207109	1 - 2.5	CuZn	○	●	○	○	0.60	-	5000
SKN 4K-05 - YT RPG	0103107109	1 - 2.5	CuZn	○	○	○	●	0.60	3000	-
SKN 4K-05 - YT DPG	0103207109	1 - 2.5	CuZn	○	○	○	●	0.60	-	5000
SKN 4K-05 - YT RPN	0102107109	1 - 2.5	CuZn	○	○	●	○	0.60	3000	-
SKN 4K-05 - YT DPN	0102207109	1 - 2.5	CuZn	○	○	●	○	0.60	-	5000
SKN 4K-05 - YT RF	0300107109	1 - 2.5	CuSn	●	○	○	○	0.60	3000	-
SKN 4K-05 - YT DF	0300207109	1 - 2.5	CuSn	●	○	○	○	0.60	-	5000
SKN 4K-05 - YT RFK	0301107109	1 - 2.5	CuSn	○	●	○	○	0.60	3000	-
SKN 4K-05 - YT DFK	0301207109	1 - 2.5	CuSn	○	●	○	○	0.60	-	5000
SKN 4K-05 - YT RFG	0303107109	1 - 2.5	CuSn	○	○	○	●	0.60	3000	-
SKN 4K-05 - YT DFG	0303207109	1 - 2.5	CuSn	○	○	○	●	0.60	-	5000
SKN 4K-05 - YT RFN	0302107109	1 - 2.5	CuSn	○	○	●	○	0.60	3000	-
SKN 4K-05 - YT DFN	0302207109	1 - 2.5	CuSn	○	○	●	○	0.60	-	5000
SKN 4K-05 - YT RC	0500107109	1 - 2.5	St	●	○	○	○	0.60	3000	-
SKN 4K-05 - YT DC	0500207109	1 - 2.5	St	●	○	○	○	0.60	-	5000
SKN 4K-05 - YT RCK	0501107109	1 - 2.5	St	○	●	○	○	0.60	3000	-
SKN 4K-05 - YT DCK	0501207109	1 - 2.5	St	○	●	○	○	0.60	-	5000
SKN 4K-05 - YT RCN	0502107109	1 - 2.5	St	○	○	●	○	0.60	3000	-
SKN 4K-05 - YT DCN	0502207109	1 - 2.5	St	○	○	●	○	0.60	-	5000



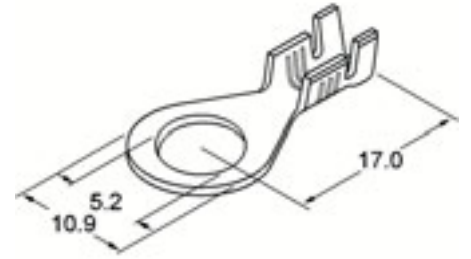
SKN 4K - 06 - YT RP	0100107110	1 - 2.5	CuZn	●	○	○	○	0.60	3000	-
SKN 4K - 06 - YT DP	0100207110	1 - 2.5	CuZn	●	○	○	○	0.60	-	5000
SKN 4K - 06 - YT RPK	0101107110	1 - 2.5	CuZn	○	●	○	○	0.60	3000	-
SKN 4K - 06 - YT DPK	0101207110	1 - 2.5	CuZn	○	●	○	○	0.60	-	5000
SKN 4K - 06 - YT RPG	0103107110	1 - 2.5	CuZn	○	○	○	●	0.60	3000	-
SKN 4K - 06 - YT DPG	0103207110	1 - 2.5	CuZn	○	○	○	●	0.60	-	5000
SKN 4K - 06 - YT RPN	0102107110	1 - 2.5	CuZn	○	○	●	○	0.60	3000	-
SKN 4K - 06 - YT DPN	0102207110	1 - 2.5	CuZn	○	○	●	○	0.60	-	5000
SKN 4K - 06 - YT RF	0300107110	1 - 2.5	CuSn	●	○	○	○	0.60	3000	-
SKN 4K - 06 - YT DF	0300207110	1 - 2.5	CuSn	●	○	○	○	0.60	-	5000
SKN 4K - 06 - YT RFK	0301107110	1 - 2.5	CuSn	○	●	○	○	0.60	3000	-
SKN 4K - 06 - YT DFK	0301207110	1 - 2.5	CuSn	○	●	○	○	0.60	-	5000
SKN 4K - 06 - YT RFG	0303107110	1 - 2.5	CuSn	○	○	○	●	0.60	3000	-
SKN 4K - 06 - YT DFG	0303207110	1 - 2.5	CuSn	○	○	○	●	0.60	-	5000
SKN 4K - 06 - YT RFN	0302107110	1 - 2.5	CuSn	○	○	●	○	0.60	3000	-
SKN 4K - 06 - YT DFN	0302207110	1 - 2.5	CuSn	○	○	●	○	0.60	-	5000
SKN 4K - 06 - YT RC	0500107110	1 - 2.5	St	●	○	○	○	0.60	3000	-
SKN 4K - 06 - YT DC	0500207110	1 - 2.5	St	●	○	○	○	0.60	-	5000
SKN 4K - 06 - YT RCK	0501107110	1 - 2.5	St	○	●	○	○	0.60	3000	-
SKN 4K - 06 - YT DCK	0501207110	1 - 2.5	St	○	●	○	○	0.60	-	5000
SKN 4K - 06 - YT RCN	0502107110	1 - 2.5	St	○	○	●	○	0.60	3000	-
SKN 4K - 06 - YT DCN	0502207110	1 - 2.5	St	○	○	●	○	0.60	-	5000

Delikli Tip Sıkmalı Terminaller Open Barrel Ring Tongue Terminals

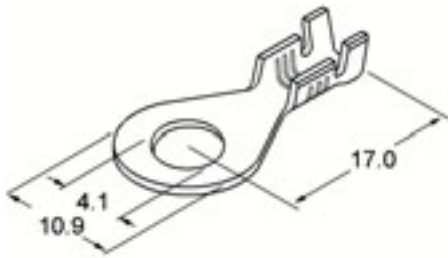
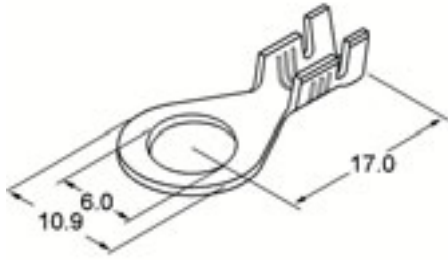
Ürün Tanımı	Ürün Kodu	Kablo Kesiti (mm ²)	Malzeme	K a p l a m a				Malzeme Kalınlığı (mm)	Standart Paketleme Miktarı (Adet)	
				Kaplamasız	Sn	Ni	Ag		Rulo	Dökme
Description	Product Code	Wire Size (mm ²)	Material	P l a t i n g				Material Thickness (mm)	Standard Packing Quantity (Pieces)	
				Unplated	Sn	Ni	Ag		Chain	Loose
SKN 5-04 RP	0100107115	2.5 - 4	CuZn	●	○	○	○	0.60	3000	-
SKN 5-04 DP	0100207115	2.5 - 4	CuZn	●	○	○	○	0.60	-	5000
SKN 5-04 RPK	0101107115	2.5 - 4	CuZn	○	●	○	○	0.60	3000	-
SKN 5-04 DPK	0101207115	2.5 - 4	CuZn	○	●	○	○	0.60	-	5000
SKN 5-04 RPG	0103107115	2.5 - 4	CuZn	○	○	○	●	0.60	3000	-
SKN 5-04 DPG	0103207115	2.5 - 4	CuZn	○	○	○	●	0.60	-	5000
SKN 5-04 RPN	0102107115	2.5 - 4	CuZn	○	○	●	○	0.60	3000	-
SKN 5-04 DPN	0102207115	2.5 - 4	CuZn	○	○	●	○	0.60	-	5000
SKN 5-04 RF	0300107115	2.5 - 4	CuSn	●	○	○	○	0.60	3000	-
SKN 5-04 DF	0300207115	2.5 - 4	CuSn	●	○	○	○	0.60	-	5000
SKN 5-04 RFK	0301107115	2.5 - 4	CuSn	○	●	○	○	0.60	3000	-
SKN 5-04 DFK	0301207115	2.5 - 4	CuSn	○	●	○	○	0.60	-	5000
SKN 5-04 RFG	0303107115	2.5 - 4	CuSn	○	○	○	●	0.60	3000	-
SKN 5-04 DFG	0303207115	2.5 - 4	CuSn	○	○	○	●	0.60	-	5000
SKN 5-04 RFN	0302107115	2.5 - 4	CuSn	○	○	●	○	0.60	3000	-
SKN 5-04 DFN	0302207115	2.5 - 4	CuSn	○	○	●	○	0.60	-	5000
SKN 5-04 RC	0500107115	2.5 - 4	St	●	○	○	○	0.60	3000	-
SKN 5-04 DC	0500207115	2.5 - 4	St	●	○	○	○	0.60	-	5000
SKN 5-04 RCK	0501107115	2.5 - 4	St	○	●	○	○	0.60	3000	-
SKN 5-04 DCK	0501207115	2.5 - 4	St	○	●	○	○	0.60	-	5000
SKN 5-04 RCN	0502107115	2.5 - 4	St	○	○	●	○	0.60	3000	-
SKN 5-04 DCN	0502207115	2.5 - 4	St	○	○	●	○	0.60	-	5000



SKN 5-05 RP	0100107116	2.5 - 4	CuZn	●	○	○	○	0.60	3000	-
SKN 5-05 DP	0100207116	2.5 - 4	CuZn	●	○	○	○	0.60	-	5000
SKN 5-05 RPK	0101107116	2.5 - 4	CuZn	○	●	○	○	0.60	3000	-
SKN 5-05 DPK	0101207116	2.5 - 4	CuZn	○	●	○	○	0.60	-	5000
SKN 5-05 RPG	0103107116	2.5 - 4	CuZn	○	○	○	●	0.60	3000	-
SKN 5-05 DPG	0103207116	2.5 - 4	CuZn	○	○	○	●	0.60	-	5000
SKN 5-05 RPN	0102107116	2.5 - 4	CuZn	○	○	●	○	0.60	3000	-
SKN 5-05 DPN	0102207116	2.5 - 4	CuZn	○	○	●	○	0.60	-	5000
SKN 5-05 RF	0300107116	2.5 - 4	CuSn	●	○	○	○	0.60	3000	-
SKN 5-05 DF	0300207116	2.5 - 4	CuSn	●	○	○	○	0.60	-	5000
SKN 5-05 RFK	0301107116	2.5 - 4	CuSn	○	●	○	○	0.60	3000	-
SKN 5-05 DFK	0301207116	2.5 - 4	CuSn	○	●	○	○	0.60	-	5000
SKN 5-05 RFG	0303107116	2.5 - 4	CuSn	○	○	○	●	0.60	3000	-
SKN 5-05 DFG	0303207116	2.5 - 4	CuSn	○	○	○	●	0.60	-	5000
SKN 5-05 RFN	0302107116	2.5 - 4	CuSn	○	○	●	○	0.60	3000	-
SKN 5-05 DFN	0302207116	2.5 - 4	CuSn	○	○	●	○	0.60	-	5000
SKN 5-05 RC	0500107116	2.5 - 4	St	●	○	○	○	0.60	3000	-
SKN 5-05 DC	0500207116	2.5 - 4	St	●	○	○	○	0.60	-	5000
SKN 5-05 RCK	0501107116	2.5 - 4	St	○	●	○	○	0.60	3000	-
SKN 5-05 DCK	0501207116	2.5 - 4	St	○	●	○	○	0.60	-	5000
SKN 5-05 RCN	0502107116	2.5 - 4	St	○	○	●	○	0.60	3000	-
SKN 5-05 DCN	0502207116	2.5 - 4	St	○	○	●	○	0.60	-	5000



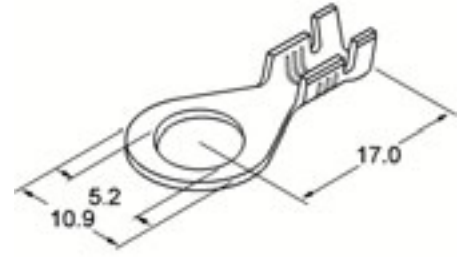
Delikli Tip Sıkmalı Terminaler
Open Barrel Ring Tongue Terminals



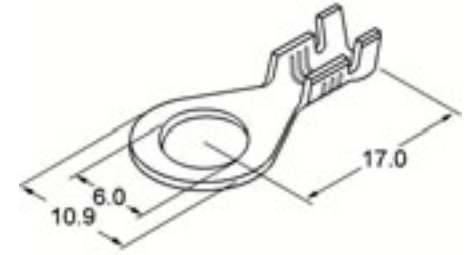
Ürün Tanımı	Ürün Kodu	Kablo Kesiti (mm ²)	Malzeme	K a p l a m a				Malzeme Kalınlığı (mm)	Standart Paketleme Miktarı (Adet)	
				Kaplamasız	Sn	Ni	Ag		Rulo	Dökme
Description	Product Code	Wire Size (mm ²)	Material	P l a t i n g				Material Thickness (mm)	Standard Packing Quantity (Pieces)	
				Unplated	Sn	Ni	Ag		Chain	Loose
SKN 5-06 RP	0100107117	2.5 - 4	CuZn	●	○	○	○	0.60	3000	-
SKN 5-06 DP	0100207117	2.5 - 4	CuZn	●	○	○	○	0.60	-	5000
SKN 5-06 RPK	0101107117	2.5 - 4	CuZn	○	●	○	○	0.60	3000	-
SKN 5-06 DPK	0101207117	2.5 - 4	CuZn	○	●	○	○	0.60	-	5000
SKN 5-06 RPG	0103107117	2.5 - 4	CuZn	○	○	○	●	0.60	3000	-
SKN 5-06 DPG	0103207117	2.5 - 4	CuZn	○	○	○	●	0.60	-	5000
SKN 5-06 RPN	0102107117	2.5 - 4	CuZn	○	○	●	○	0.60	3000	-
SKN 5-06 DPN	0102207117	2.5 - 4	CuZn	○	○	●	○	0.60	-	5000
SKN 5-06 RF	0300107117	2.5 - 4	CuSn	●	○	○	○	0.60	3000	-
SKN 5-06 DF	0300207117	2.5 - 4	CuSn	●	○	○	○	0.60	-	5000
SKN 5-06 RFK	0301107117	2.5 - 4	CuSn	○	●	○	○	0.60	3000	-
SKN 5-06 DFK	0301207117	2.5 - 4	CuSn	○	●	○	○	0.60	-	5000
SKN 5-06 RFG	0303107117	2.5 - 4	CuSn	○	○	○	●	0.60	3000	-
SKN 5-06 DFG	0303207117	2.5 - 4	CuSn	○	○	○	●	0.60	-	5000
SKN 5-06 RFN	0302107117	2.5 - 4	CuSn	○	○	●	○	0.60	3000	-
SKN 5-06 DFN	0302207117	2.5 - 4	CuSn	○	○	●	○	0.60	-	5000
SKN 5-06 RC	0500107117	2.5 - 4	St	●	○	○	○	0.60	3000	-
SKN 5-06 DC	0500207117	2.5 - 4	St	●	○	○	○	0.60	-	5000
SKN 5-06 RCK	0501107117	2.5 - 4	St	○	●	○	○	0.60	3000	-
SKN 5-06 DCK	0501207117	2.5 - 4	St	○	●	○	○	0.60	-	5000
SKN 5-06 RCN	0502107117	2.5 - 4	St	○	○	●	○	0.60	3000	-
SKN 5-06 DCN	0502207117	2.5 - 4	St	○	○	●	○	0.60	-	5000
SKN 5K-04 RP	0100107114	1 - 2.5	CuZn	●	○	○	○	0.60	3000	-
SKN 5K-04 DP	0100207114	1 - 2.5	CuZn	●	○	○	○	0.60	-	5000
SKN 5K-04 RPK	0101107114	1 - 2.5	CuZn	○	●	○	○	0.60	3000	-
SKN 5K-04 DPK	0101207114	1 - 2.5	CuZn	○	●	○	○	0.60	-	5000
SKN 5K-04 RPG	0103107114	1 - 2.5	CuZn	○	○	○	●	0.60	3000	-
SKN 5K-04 DPG	0103207114	1 - 2.5	CuZn	○	○	○	●	0.60	-	5000
SKN 5K-04 RPN	0102107114	1 - 2.5	CuZn	○	○	●	○	0.60	3000	-
SKN 5K-04 DPN	0102207114	1 - 2.5	CuZn	○	○	●	○	0.60	-	5000
SKN 5K-04 RF	0300107114	1 - 2.5	CuSn	●	○	○	○	0.60	3000	-
SKN 5K-04 DF	0300207114	1 - 2.5	CuSn	●	○	○	○	0.60	-	5000
SKN 5K-04 RFK	0301107114	1 - 2.5	CuSn	○	●	○	○	0.60	3000	-
SKN 5K-04 DFK	0301207114	1 - 2.5	CuSn	○	●	○	○	0.60	-	5000
SKN 5K-04 RFG	0303107114	1 - 2.5	CuSn	○	○	○	●	0.60	3000	-
SKN 5K-04 DFG	0303207114	1 - 2.5	CuSn	○	○	○	●	0.60	-	5000
SKN 5K-04 RFN	0302107114	1 - 2.5	CuSn	○	○	●	○	0.60	3000	-
SKN 5K-04 DFN	0302207114	1 - 2.5	CuSn	○	○	●	○	0.60	-	5000
SKN 5K-04 DC	0500107114	1 - 2.5	St	●	○	○	○	0.60	3000	-
SKN 5K-04 DC	0500207114	1 - 2.5	St	●	○	○	○	0.60	-	5000
SKN 5K-04 RCK	0501107114	1 - 2.5	St	○	●	○	○	0.60	3000	-
SKN 5K-04 DCK	0501207114	1 - 2.5	St	○	●	○	○	0.60	-	5000
SKN 5K-04 RCN	0502107114	1 - 2.5	St	○	○	●	○	0.60	3000	-
SKN 5K-04 DCN	0502207114	1 - 2.5	St	○	○	●	○	0.60	-	5000

Delikli Tip Sıkmalı Terminaler Open Barrel Ring Tongue Terminals

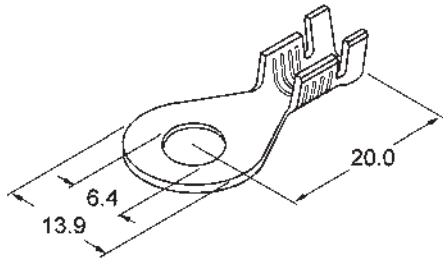
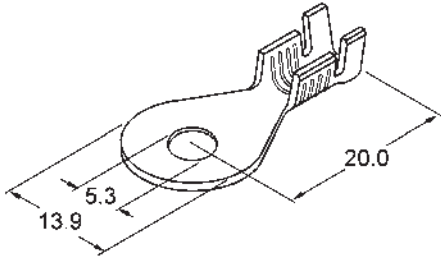
Ürün Tanımı	Ürün Kodu	Kablo Kesiti (mm ²)	Malzeme	K a p l a m a				Malzeme Kalınlığı (mm)	Standart Paketleme Miktarı (Adet)	
				Kaplamasız	Sn	Ni	Ag		Rulo	Dökme
Description	Product Code	Wire Size (mm ²)	Material	P l a t i n g				Material Thickness (mm)	Standard Packing Quantity (Pieces)	
				Unplated	Sn	Ni	Ag		Chain	Loose
SKN 5K-05 RP	0100107113	1 - 2.5	CuZn	●	○	○	○	0.60	3000	-
SKN 5K-05 DP	0100207113	1 - 2.5	CuZn	●	○	○	○	0.60	-	5000
SKN 5K-05 RPK	0101107113	1 - 2.5	CuZn	○	●	○	○	0.60	3000	-
SKN 5K-05 DPK	0101207113	1 - 2.5	CuZn	○	●	○	○	0.60	-	5000
SKN 5K-05 RPG	0103107113	1 - 2.5	CuZn	○	○	○	●	0.60	3000	-
SKN 5K-05 DPG	0103207113	1 - 2.5	CuZn	○	○	○	●	0.60	-	5000
SKN 5K-05 RPN	0102107113	1 - 2.5	CuZn	○	○	●	○	0.60	3000	-
SKN 5K-05 DPN	0102207113	1 - 2.5	CuZn	○	○	●	○	0.60	-	5000
SKN 5K-05 RF	0300107113	1 - 2.5	CuSn	●	○	○	○	0.60	3000	-
SKN 5K-05 DF	0300207113	1 - 2.5	CuSn	●	○	○	○	0.60	-	5000
SKN 5K-05 RFK	0301107113	1 - 2.5	CuSn	○	●	○	○	0.60	3000	-
SKN 5K-05 DFK	0301207113	1 - 2.5	CuSn	○	●	○	○	0.60	-	5000
SKN 5K-05 RFG	0303107113	1 - 2.5	CuSn	○	○	○	●	0.60	3000	-
SKN 5K-05 DFG	0303207113	1 - 2.5	CuSn	○	○	○	●	0.60	-	5000
SKN 5K-05 RFN	0302107113	1 - 2.5	CuSn	○	○	●	○	0.60	3000	-
SKN 5K-05 DFN	0302207113	1 - 2.5	CuSn	○	○	●	○	0.60	-	5000
SKN 5K-05 RC	0500107113	1 - 2.5	St	●	○	○	○	0.60	3000	-
SKN 5K-05 DC	0500207113	1 - 2.5	St	●	○	○	○	0.60	-	5000
SKN 5K-05 RCK	0501107113	1 - 2.5	St	○	●	○	○	0.60	3000	-
SKN 5K-05 DCK	0501207113	1 - 2.5	St	○	●	○	○	0.60	-	5000
SKN 5K-05 RCN	0502107113	1 - 2.5	St	○	○	●	○	0.60	3000	-
SKN 5K-05 DCN	0502207113	1 - 2.5	St	○	○	●	○	0.60	-	5000



SKN 5K-06 RP	0100107112	1 - 2.5	CuZn	●	○	○	○	0.60	3000	-
SKN 5K-06 DP	0100207112	1 - 2.5	CuZn	●	○	○	○	0.60	-	5000
SKN 5K-06 RPK	0101107112	1 - 2.5	CuZn	○	●	○	○	0.60	3000	-
SKN 5K-06 DPK	0101207112	1 - 2.5	CuZn	○	●	○	○	0.60	-	5000
SKN 5K-06 RPG	0103107112	1 - 2.5	CuZn	○	○	○	●	0.60	3000	-
SKN 5K-06 DPG	0103207112	1 - 2.5	CuZn	○	○	○	●	0.60	-	5000
SKN 5K-06 RPN	0102107112	1 - 2.5	CuZn	○	○	●	○	0.60	3000	-
SKN 5K-06 DPN	0102207112	1 - 2.5	CuZn	○	○	●	○	0.60	-	5000
SKN 5K-06 RF	0300107112	1 - 2.5	CuSn	●	○	○	○	0.60	3000	-
SKN 5K-06 DF	0300207112	1 - 2.5	CuSn	●	○	○	○	0.60	-	5000
SKN 5K-06 RFK	0301107112	1 - 2.5	CuSn	○	●	○	○	0.60	3000	-
SKN 5K-06 DFK	0301207112	1 - 2.5	CuSn	○	●	○	○	0.60	-	5000
SKN 5K-06 RFG	0303107112	1 - 2.5	CuSn	○	○	○	●	0.60	3000	-
SKN 5K-06 DFG	0303207112	1 - 2.5	CuSn	○	○	○	●	0.60	-	5000
SKN 5K-06 RFN	0302107112	1 - 2.5	CuSn	○	○	●	○	0.60	3000	-
SKN 5K-06 DFN	0302207112	1 - 2.5	CuSn	○	○	●	○	0.60	-	5000
SKN 5K-06 RC	0500107112	1 - 2.5	St	●	○	○	○	0.60	3000	-
SKN 5K-06 DC	0500207112	1 - 2.5	St	●	○	○	○	0.60	-	5000
SKN 5K-06 RCK	0501107112	1 - 2.5	St	○	●	○	○	0.60	3000	-
SKN 5K-06 DCK	0501207112	1 - 2.5	St	○	●	○	○	0.60	-	5000
SKN 5K-06 RCN	0502107112	1 - 2.5	St	○	○	●	○	0.60	3000	-
SKN 5K-06 DCN	0502207112	1 - 2.5	St	○	○	●	○	0.60	-	5000



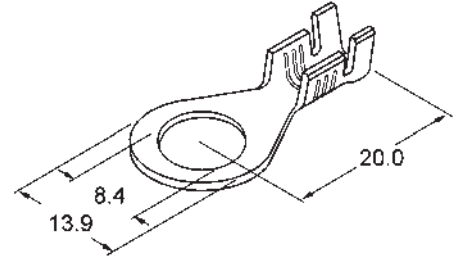
Delikli Tip Sıkmalı Terminaler Open Barrel Ring Tongue Terminals



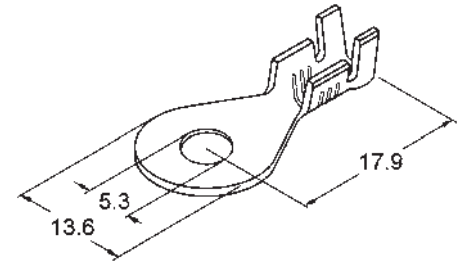
Ürün Tanımı	Ürün Kodu	Kablo Kesiti (mm ²)	Malzeme	K a p l a m a				Malzeme Kalınlığı (mm)	Standart Paketleme Miktarı (Adet)	
				Kaplamasız	Sn	Ni	Ag		Rulo	Dökme
Description	Product Code	Wire Size (mm ²)	Material	P l a t i n g				Material Thickness (mm)	Standard Packing Quantity (Pieces)	
				Unplated	Sn	Ni	Ag		Chain	Loose
SKN 6 - 05 RP	0100107017	2.5 - 6	CuZn	●	○	○	○	0.70	2000	-
SKN 6 - 05 DP	0100207017	2.5 - 6	CuZn	●	○	○	○	0.70	-	3000
SKN 6 - 05 RPK	0101107017	2.5 - 6	CuZn	○	●	○	○	0.70	2000	-
SKN 6 - 05 DPK	0101207017	2.5 - 6	CuZn	○	●	○	○	0.70	-	3000
SKN 6 - 05 RPG	0103107017	2.5 - 6	CuZn	○	○	○	●	0.70	2000	-
SKN 6 - 05 DPG	0103207017	2.5 - 6	CuZn	○	○	○	●	0.70	-	3000
SKN 6 - 05 RPN	0102107017	2.5 - 6	CuZn	○	○	●	○	0.70	2000	-
SKN 6 - 05 DPN	0102207017	2.5 - 6	CuZn	○	○	●	○	0.70	-	3000
SKN 6 - 05 RF	0300107017	2.5 - 6	CuSn	●	○	○	○	0.70	2000	-
SKN 6 - 05 DF	0300207017	2.5 - 6	CuSn	●	○	○	○	0.70	-	3000
SKN 6 - 05 RFK	0301107017	2.5 - 6	CuSn	○	●	○	○	0.70	2000	-
SKN 6 - 05 DFK	0301207017	2.5 - 6	CuSn	○	●	○	○	0.70	-	3000
SKN 6 - 05 RFG	0303107017	2.5 - 6	CuSn	○	○	○	●	0.70	2000	-
SKN 6 - 05 DFG	0303207017	2.5 - 6	CuSn	○	○	○	●	0.70	-	3000
SKN 6 - 05 RFN	0302107017	2.5 - 6	CuSn	○	○	●	○	0.70	2000	-
SKN 6 - 05 DFN	0302207017	2.5 - 6	CuSn	○	○	●	○	0.70	-	3000
SKN 6 - 05 RC	0500107017	2.5 - 6	St	●	○	○	○	0.70	2000	-
SKN 6 - 05 DC	0500207017	2.5 - 6	St	●	○	○	○	0.70	-	3000
SKN 6 - 05 RCK	0501107017	2.5 - 6	St	○	●	○	○	0.70	2000	-
SKN 6 - 05 DCK	0501207017	2.5 - 6	St	○	●	○	○	0.70	-	3000
SKN 6 - 05 RCN	0502107017	2.5 - 6	St	○	○	●	○	0.70	2000	-
SKN 6 - 05 DCN	0502207017	2.5 - 6	St	○	○	●	○	0.70	-	3000
SKN 6 - 06 RP	0100107018	2.5 - 6	CuZn	●	○	○	○	0.70	2000	-
SKN 6 - 06 DP	0100207018	2.5 - 6	CuZn	●	○	○	○	0.70	-	3000
SKN 6 - 06 RPK	0101107018	2.5 - 6	CuZn	○	●	○	○	0.70	2000	-
SKN 6 - 06 DPK	0101207018	2.5 - 6	CuZn	○	●	○	○	0.70	-	3000
SKN 6 - 06 RPG	0103107018	2.5 - 6	CuZn	○	○	○	●	0.70	2000	-
SKN 6 - 06 DPG	0103207018	2.5 - 6	CuZn	○	○	○	●	0.70	-	3000
SKN 6 - 06 RPN	0102107018	2.5 - 6	CuZn	○	○	●	○	0.70	2000	-
SKN 6 - 06 DPN	0102207018	2.5 - 6	CuZn	○	○	●	○	0.70	-	3000
SKN 6 - 06 RF	0300107018	2.5 - 6	CuSn	●	○	○	○	0.70	2000	-
SKN 6 - 06 DF	0300207018	2.5 - 6	CuSn	●	○	○	○	0.70	-	3000
SKN 6 - 06 RFK	0301107018	2.5 - 6	CuSn	○	●	○	○	0.70	2000	-
SKN 6 - 06 DFK	0301207018	2.5 - 6	CuSn	○	●	○	○	0.70	-	3000
SKN 6 - 06 RFG	0303107018	2.5 - 6	CuSn	○	○	○	●	0.70	2000	-
SKN 6 - 06 DFG	0303207018	2.5 - 6	CuSn	○	○	○	●	0.70	-	3000
SKN 6 - 06 RFN	0302107018	2.5 - 6	CuSn	○	○	●	○	0.70	2000	-
SKN 6 - 06 DFN	0302207018	2.5 - 6	CuSn	○	○	●	○	0.70	-	3000
SKN 6 - 06 RC	0500107018	2.5 - 6	St	●	○	○	○	0.70	2000	-
SKN 6 - 06 DC	0500207018	2.5 - 6	St	●	○	○	○	0.70	-	3000
SKN 6 - 06 RCK	0501107018	2.5 - 6	St	○	●	○	○	0.70	2000	-
SKN 6 - 06 DCK	0501207018	2.5 - 6	St	○	●	○	○	0.70	-	3000
SKN 6 - 06 RCN	0502107018	2.5 - 6	St	○	○	●	○	0.70	2000	-
SKN 6 - 06 DCN	0502207018	2.5 - 6	St	○	○	●	○	0.70	-	3000

Delikli Tip Sıkmalı Terminaller Open Barrel Ring Tongue Terminals

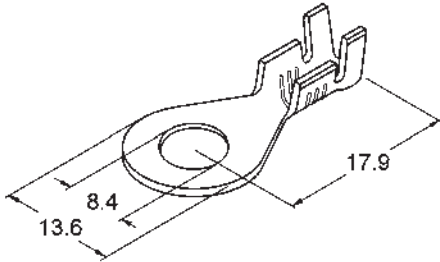
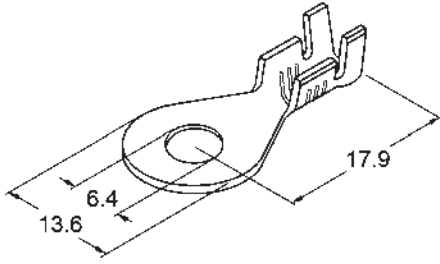
Ürün Tanımı	Ürün Kodu	Kablo Kesiti (mm ²)	Malzeme	K a p l a m a				Malzeme Kalınlığı (mm)	Standart Paketleme Miktarı (Adet)	
				Kaplamasız	Sn	Ni	Ag		Rulo	Dökme
Description	Product Code	Wire Size (mm ²)	Material	P l a t i n g				Material Thickness (mm)	Standard Packing Quantity (Pieces)	
				Unplated	Sn	Ni	Ag		Chain	Loose
SKN 6 - 08 RP	0100107019	2.5 - 6	CuZn	●	○	○	○	0.70	2000	-
SKN 6 - 08 DP	0100207019	2.5 - 6	CuZn	●	○	○	○	0.70	-	3000
SKN 6 - 08 RPK	0101107019	2.5 - 6	CuZn	○	●	○	○	0.70	2000	-
SKN 6 - 08 DPK	0101207019	2.5 - 6	CuZn	○	●	○	○	0.70	-	3000
SKN 6 - 08 RPG	0103107019	2.5 - 6	CuZn	○	○	○	●	0.70	2000	-
SKN 6 - 08 DPG	0103207019	2.5 - 6	CuZn	○	○	○	●	0.70	-	3000
SKN 6 - 08 RPN	0102107019	2.5 - 6	CuZn	○	○	●	○	0.70	2000	-
SKN 6 - 08 DPN	0102207019	2.5 - 6	CuZn	○	○	●	○	0.70	-	3000
SKN 6 - 08 RF	0300107019	2.5 - 6	CuSn	●	○	○	○	0.70	2000	-
SKN 6 - 08 DF	0300207019	2.5 - 6	CuSn	●	○	○	○	0.70	-	3000
SKN 6 - 08 RFK	0301107019	2.5 - 6	CuSn	○	●	○	○	0.70	2000	-
SKN 6 - 08 DFK	0301207019	2.5 - 6	CuSn	○	●	○	○	0.70	-	3000
SKN 6 - 08 RFG	0303107019	2.5 - 6	CuSn	○	○	○	●	0.70	2000	-
SKN 6 - 08 DFG	0303207019	2.5 - 6	CuSn	○	○	○	●	0.70	-	3000
SKN 6 - 08 RFN	0302107019	2.5 - 6	CuSn	○	○	●	○	0.70	2000	-
SKN 6 - 08 DFN	0302207019	2.5 - 6	CuSn	○	○	●	○	0.70	-	3000
SKN 6 - 08 RC	0500107019	2.5 - 6	St	●	○	○	○	0.70	2000	-
SKN 6 - 08 DC	0500207019	2.5 - 6	St	●	○	○	○	0.70	-	3000
SKN 6 - 08 RCK	0501107019	2.5 - 6	St	○	●	○	○	0.70	2000	-
SKN 6 - 08 DCK	0501207019	2.5 - 6	St	○	●	○	○	0.70	-	3000
SKN 6 - 08 RCN	0502107019	2.5 - 6	St	○	○	●	○	0.70	2000	-
SKN 6 - 08 DCN	0502207019	2.5 - 6	St	○	○	●	○	0.70	-	3000



SKN 6K - 05 RP	0100107088	0.5 - 1	CuZn	●	○	○	○	0.50	2000	-
SKN 6K - 05 DP	0100207088	0.5 - 1	CuZn	●	○	○	○	0.50	-	3000
SKN 6K - 05 RPK	0101107088	0.5 - 1	CuZn	○	●	○	○	0.50	2000	-
SKN 6K - 05 DPK	0101207088	0.5 - 1	CuZn	○	●	○	○	0.50	-	3000
SKN 6K - 05 RPG	0103107088	0.5 - 1	CuZn	○	○	○	●	0.50	2000	-
SKN 6K - 05 DPG	0103207088	0.5 - 1	CuZn	○	○	○	●	0.50	-	3000
SKN 6K - 05 RPN	0102107088	0.5 - 1	CuZn	○	○	●	○	0.50	2000	-
SKN 6K - 05 DPN	0102207088	0.5 - 1	CuZn	○	○	●	○	0.50	-	3000
SKN 6K - 05 RF	0300107088	0.5 - 1	CuSn	●	○	○	○	0.50	2000	-
SKN 6K - 05 DF	0300207088	0.5 - 1	CuSn	●	○	○	○	0.50	-	3000
SKN 6K - 05 RFK	0301107088	0.5 - 1	CuSn	○	●	○	○	0.50	2000	-
SKN 6K - 05 DFK	0301207088	0.5 - 1	CuSn	○	●	○	○	0.50	-	3000
SKN 6K - 05 RFG	0303107088	0.5 - 1	CuSn	○	○	○	●	0.50	2000	-
SKN 6K - 05 DFG	0303207088	0.5 - 1	CuSn	○	○	○	●	0.50	-	3000
SKN 6K - 05 RFN	0302107088	0.5 - 1	CuSn	○	○	●	○	0.50	2000	-
SKN 6K - 05 DFN	0302207088	0.5 - 1	CuSn	○	○	●	○	0.50	-	3000
SKN 6K - 05 RC	0500107088	0.5 - 1	St	●	○	○	○	0.50	2000	-
SKN 6K - 05 DC	0500207088	0.5 - 1	St	●	○	○	○	0.50	-	3000
SKN 6K - 05 RCK	0501107088	0.5 - 1	St	○	●	○	○	0.50	2000	-
SKN 6K - 05 DCK	0501207088	0.5 - 1	St	○	●	○	○	0.50	-	3000
SKN 6K - 05 RCN	0502107088	0.5 - 1	St	○	○	●	○	0.50	2000	-
SKN 6K - 05 DCN	0502207088	0.5 - 1	St	○	○	●	○	0.50	-	3000



Delikli Tip Sıkmalı Terminaler Open Barrel Ring Tongue Terminals

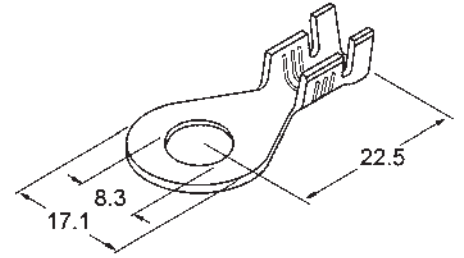


Ürün Tanımı	Ürün Kodu	Kablo Kesiti (mm ²)	Malzeme	K a p l a m a				Malzeme Kalınlığı (mm)	Standart Paketleme Miktarı (Adet)	
				Kaplamasız	Sn	Ni	Ag		Rulo	Dökme
Description	Product Code	Wire Size (mm ²)	Material	P l a t i n g				Material Thickness (mm)	Standard Packing Quantity (Pieces)	
				Unplated	Sn	Ni	Ag		Chain	Loose
SKN 6K - 06 RP	0100107089	0.5 - 1	CuZn	●	○	○	○	0.50	2000	-
SKN 6K - 06 DP	0100207089	0.5 - 1	CuZn	●	○	○	○	0.50	-	3000
SKN 6K - 06 RPK	0101107089	0.5 - 1	CuZn	○	●	○	○	0.50	2000	-
SKN 6K - 06 DPK	0101207089	0.5 - 1	CuZn	○	●	○	○	0.50	-	3000
SKN 6K - 06 RPG	0103107089	0.5 - 1	CuZn	○	○	○	●	0.50	2000	-
SKN 6K - 06 DPG	0103207089	0.5 - 1	CuZn	○	○	○	●	0.50	-	3000
SKN 6K - 06 RPN	0102107089	0.5 - 1	CuZn	○	○	●	○	0.50	2000	-
SKN 6K - 06 DPN	0102207089	0.5 - 1	CuZn	○	○	●	○	0.50	-	3000
SKN 6K - 06 RF	0300107089	0.5 - 1	CuSn	●	○	○	○	0.50	2000	-
SKN 6K - 06 DF	0300207089	0.5 - 1	CuSn	●	○	○	○	0.50	-	3000
SKN 6K - 06 RFK	0301107089	0.5 - 1	CuSn	○	●	○	○	0.50	2000	-
SKN 6K - 06 DFK	0301207089	0.5 - 1	CuSn	○	●	○	○	0.50	-	3000
SKN 6K - 06 RFG	0303107089	0.5 - 1	CuSn	○	○	○	●	0.50	2000	-
SKN 6K - 06 DFG	0303207089	0.5 - 1	CuSn	○	○	○	●	0.50	-	3000
SKN 6K - 06 RFN	0302107089	0.5 - 1	CuSn	○	○	●	○	0.50	2000	-
SKN 6K - 06 DFN	0302207089	0.5 - 1	CuSn	○	○	●	○	0.50	-	3000
SKN 6K - 06 RC	0500107089	0.5 - 1	St	●	○	○	○	0.50	2000	-
SKN 6K - 06 DC	0500207089	0.5 - 1	St	●	○	○	○	0.50	-	3000
SKN 6K - 06 RCK	0501107089	0.5 - 1	St	○	●	○	○	0.50	2000	-
SKN 6K - 06 DCK	0501207089	0.5 - 1	St	○	●	○	○	0.50	-	3000
SKN 6K - 06 RCN	0502107089	0.5 - 1	St	○	○	●	○	0.50	2000	-
SKN 6K - 06 DCN	0502207089	0.5 - 1	St	○	○	●	○	0.50	-	3000

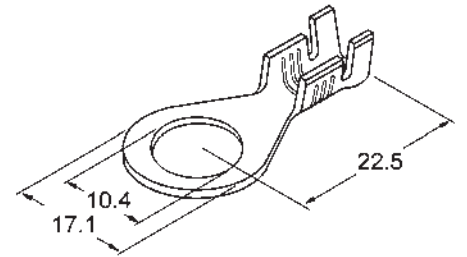
SKN 6K - 08 RP	0100107090	0.5 - 1	CuZn	●	○	○	○	0.50	2000	-
SKN 6K - 08 DP	0100207090	0.5 - 1	CuZn	●	○	○	○	0.50	-	3000
SKN 6K - 08 RPK	0101107090	0.5 - 1	CuZn	○	●	○	○	0.50	2000	-
SKN 6K - 08 DPK	0101207090	0.5 - 1	CuZn	○	●	○	○	0.50	-	3000
SKN 6K - 08 RPG	0103107090	0.5 - 1	CuZn	○	○	○	●	0.50	2000	-
SKN 6K - 08 DPG	0103207090	0.5 - 1	CuZn	○	○	○	●	0.50	-	3000
SKN 6K - 08 RPN	0102107090	0.5 - 1	CuZn	○	○	●	○	0.50	2000	-
SKN 6K - 08 DPN	0102207090	0.5 - 1	CuZn	○	○	●	○	0.50	-	3000
SKN 6K - 08 RF	0300107090	0.5 - 1	CuSn	●	○	○	○	0.50	2000	-
SKN 6K - 08 DF	0300207090	0.5 - 1	CuSn	●	○	○	○	0.50	-	3000
SKN 6K - 08 RFK	0301107090	0.5 - 1	CuSn	○	●	○	○	0.50	2000	-
SKN 6K - 08 DFK	0301207090	0.5 - 1	CuSn	○	●	○	○	0.50	-	3000
SKN 6K - 08 RFG	0303107090	0.5 - 1	CuSn	○	○	○	●	0.50	2000	-
SKN 6K - 08 DFG	0303207090	0.5 - 1	CuSn	○	○	○	●	0.50	-	3000
SKN 6K - 08 RFN	0302107090	0.5 - 1	CuSn	○	○	●	○	0.50	2000	-
SKN 6K - 08 DFN	0302207090	0.5 - 1	CuSn	○	○	●	○	0.50	-	3000
SKN 6K - 08 RC	0500107090	0.5 - 1	St	●	○	○	○	0.50	2000	-
SKN 6K - 08 DC	0500207090	0.5 - 1	St	●	○	○	○	0.50	-	3000
SKN 6K - 08 RCK	0501107090	0.5 - 1	St	○	●	○	○	0.50	2000	-
SKN 6K - 08 DCK	0501207090	0.5 - 1	St	○	●	○	○	0.50	-	3000
SKN 6K - 08 RCN	0502107090	0.5 - 1	St	○	○	●	○	0.50	2000	-
SKN 6K - 08 DCN	0502207090	0.5 - 1	St	○	○	●	○	0.50	-	3000

Delikli Tip Sıkmalı Terminaller Open Barrel Ring Tongue Terminals

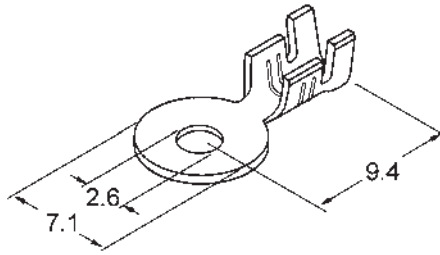
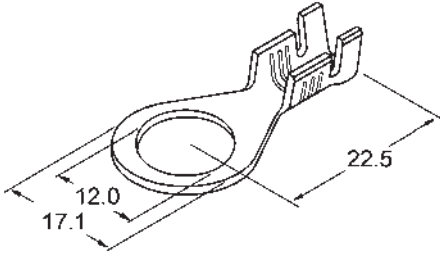
Ürün Tanımı	Ürün Kodu	Kablo Kesiti (mm ²)	Malzeme	K a p l a m a				Malzeme Kalınlığı (mm)	Standart Paketleme Miktarı (Adet)	
				Kaplamasız	Sn	Ni	Ag		Rulo	Dökme
Description	Product Code	Wire Size (mm ²)	Material	P l a t i n g				Material Thickness (mm)	Standard Packing Quantity (Pieces)	
				Unplated	Sn	Ni	Ag		Chain	Loose
SKN 10 - 08 RP	0100107020	4 - 8	CuZn	●	○	○	○	0.70	2000	-
SKN 10 - 08 DP	0100207020	4 - 8	CuZn	●	○	○	○	0.70	-	2000
SKN 10 - 08 RPK	0101107020	4 - 8	CuZn	○	●	○	○	0.70	2000	-
SKN 10 - 08 DPK	0101207020	4 - 8	CuZn	○	●	○	○	0.70	-	2000
SKN 10 - 08 RPG	0103107020	4 - 8	CuZn	○	○	○	●	0.70	2000	-
SKN 10 - 08 DPG	0103207020	4 - 8	CuZn	○	○	○	●	0.70	-	2000
SKN 10 - 08 RPN	0102107020	4 - 8	CuZn	○	○	●	○	0.70	2000	-
SKN 10 - 08 DPN	0102207020	4 - 8	CuZn	○	○	●	○	0.70	-	2000
SKN 10 - 08 RF	0300107020	4 - 8	CuSn	●	○	○	○	0.70	2000	-
SKN 10 - 08 DF	0300207020	4 - 8	CuSn	●	○	○	○	0.70	-	2000
SKN 10 - 08 RFK	0301107020	4 - 8	CuSn	○	●	○	○	0.70	2000	-
SKN 10 - 08 DFK	0301207020	4 - 8	CuSn	○	●	○	○	0.70	-	2000
SKN 10 - 08 RFG	0303107020	4 - 8	CuSn	○	○	○	●	0.70	2000	-
SKN 10 - 08 DFG	0303207020	4 - 8	CuSn	○	○	○	●	0.70	-	2000
SKN 10 - 08 RFN	0302107020	4 - 8	CuSn	○	○	●	○	0.70	2000	-
SKN 10 - 08 DFN	0302207020	4 - 8	CuSn	○	○	●	○	0.70	-	2000
SKN 10 - 08 RC	0500107020	4 - 8	St	●	○	○	○	0.70	2000	-
SKN 10 - 08 DC	0500207020	4 - 8	St	●	○	○	○	0.70	-	2000
SKN 10 - 08 RCK	0501107020	4 - 8	St	○	●	○	○	0.70	2000	-
SKN 10 - 08 DCK	0501207020	4 - 8	St	○	●	○	○	0.70	-	2000
SKN 10 - 08 RCN	0502107020	4 - 8	St	○	○	●	○	0.70	2000	-
SKN 10 - 08 DCN	0502207020	4 - 8	St	○	○	●	○	0.70	-	2000



SKN 10 - 10 RP	0100107021	4 - 8	CuZn	●	○	○	○	0.70	2000	-
SKN 10 - 10 DP	0100207021	4 - 8	CuZn	●	○	○	○	0.70	-	2000
SKN 10 - 10 RPK	0101107021	4 - 8	CuZn	○	●	○	○	0.70	2000	-
SKN 10 - 10 DPK	0101207021	4 - 8	CuZn	○	●	○	○	0.70	-	2000
SKN 10 - 10 RPG	0103107021	4 - 8	CuZn	○	○	○	●	0.70	2000	-
SKN 10 - 10 DPG	0103207021	4 - 8	CuZn	○	○	○	●	0.70	-	2000
SKN 10 - 10 RPN	0102107021	4 - 8	CuZn	○	○	●	○	0.70	2000	-
SKN 10 - 10 DPN	0102207021	4 - 8	CuZn	○	○	●	○	0.70	-	2000
SKN 10 - 10 RF	0300107021	4 - 8	CuSn	●	○	○	○	0.70	2000	-
SKN 10 - 10 DF	0300207021	4 - 8	CuSn	●	○	○	○	0.70	-	2000
SKN 10 - 10 RFK	0301107021	4 - 8	CuSn	○	●	○	○	0.70	2000	-
SKN 10 - 10 DFK	0301207021	4 - 8	CuSn	○	●	○	○	0.70	-	2000
SKN 10 - 10 RFG	0303107021	4 - 8	CuSn	○	○	○	●	0.70	2000	-
SKN 10 - 10 DFG	0303207021	4 - 8	CuSn	○	○	○	●	0.70	-	2000
SKN 10 - 10 RFN	0302107021	4 - 8	CuSn	○	○	●	○	0.70	2000	-
SKN 10 - 10 DFN	0302207021	4 - 8	CuSn	○	○	●	○	0.70	-	2000
SKN 10 - 10 RC	0500107021	4 - 8	St	●	○	○	○	0.70	2000	-
SKN 10 - 10 DC	0500207021	4 - 8	St	●	○	○	○	0.70	-	2000
SKN 10 - 10 RCK	0501107021	4 - 8	St	○	●	○	○	0.70	2000	-
SKN 10 - 10 DCK	0501207021	4 - 8	St	○	●	○	○	0.70	-	2000
SKN 10 - 10 RCN	0502107021	4 - 8	St	○	○	●	○	0.70	2000	-
SKN 10 - 10 DCN	0502207021	4 - 8	St	○	○	●	○	0.70	-	2000



Delikli Tip Sıkmalı Terminaler
Open Barrel Ring Tongue Terminals

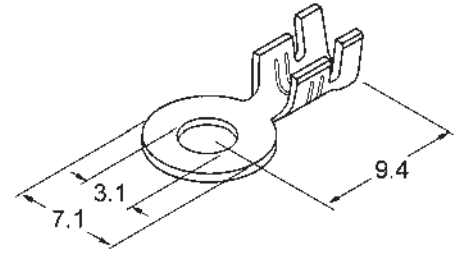


Ürün Tanımı	Ürün Kodu	Kablo Kesiti (mm ²)	Malzeme	K a p l a m a				Malzeme Kalınlığı (mm)	Standart Paketleme Miktarı (Adet)	
				Kaplama					Rulo	Dökme
				Kaplama	Sn	Ni	Ag			
Description	Product Code	Wire Size (mm ²)	Material	P l a t i n g				Material Thickness (mm)	Standard Packing Quantity (Pieces)	
				Unplated	Sn	Ni	Ag		Chain	Loose
SKN 10 - 12 RP	0100107022	4 - 8	CuZn	●	○	○	○	0.70	2000	-
SKN 10 - 12 DP	0100207022	4 - 8	CuZn	●	○	○	○	0.70	-	2000
SKN 10 - 12 RPK	0101107022	4 - 8	CuZn	○	●	○	○	0.70	2000	-
SKN 10 - 12 DPK	0101207022	4 - 8	CuZn	○	●	○	○	0.70	-	2000
SKN 10 - 12 RPG	0103107022	4 - 8	CuZn	○	○	○	●	0.70	2000	-
SKN 10 - 12 DPG	0103207022	4 - 8	CuZn	○	○	○	●	0.70	-	2000
SKN 10 - 12 RPN	0102107022	4 - 8	CuZn	○	○	●	○	0.70	2000	-
SKN 10 - 12 DPN	0102207022	4 - 8	CuZn	○	○	●	○	0.70	-	2000
SKN 10 - 12 RF	0300107022	4 - 8	CuSn	●	○	○	○	0.70	2000	-
SKN 10 - 12 DF	0300207022	4 - 8	CuSn	●	○	○	○	0.70	-	2000
SKN 10 - 12 RFK	0301107022	4 - 8	CuSn	○	●	○	○	0.70	2000	-
SKN 10 - 12 DFK	0301207022	4 - 8	CuSn	○	●	○	○	0.70	-	2000
SKN 10 - 12 RFG	0303107022	4 - 8	CuSn	○	○	○	●	0.70	2000	-
SKN 10 - 12 DFG	0303207022	4 - 8	CuSn	○	○	○	●	0.70	-	2000
SKN 10 - 12 RFN	0302107022	4 - 8	CuSn	○	○	●	○	0.70	2000	-
SKN 10 - 12 DFN	0302207022	4 - 8	CuSn	○	○	●	○	0.70	-	2000
SKN 10 - 12 RC	0500107022	4 - 8	St	●	○	○	○	0.70	2000	-
SKN 10 - 12 DC	0500207022	4 - 8	St	●	○	○	○	0.70	-	2000
SKN 10 - 12 RCK	0501107022	4 - 8	St	○	●	○	○	0.70	2000	-
SKN 10 - 12 DCK	0501207022	4 - 8	St	○	●	○	○	0.70	-	2000
SKN 10 - 12 RCN	0502107022	4 - 8	St	○	○	●	○	0.70	2000	-
SKN 10 - 12 DCN	0502207022	4 - 8	St	○	○	●	○	0.70	-	2000

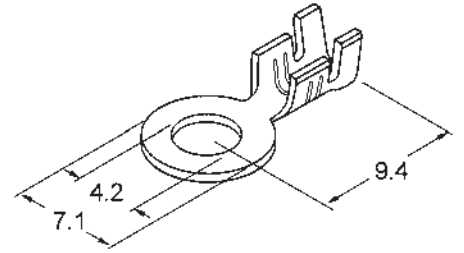
SW 4 - 02 RP	0100107023	0.5 - 1	CuZn	●	○	○	○	0.50	10000	-
SW 4 - 02 DP	0100207023	0.5 - 1	CuZn	●	○	○	○	0.50	-	20000
SW 4 - 02 RPK	0101107023	0.5 - 1	CuZn	○	●	○	○	0.50	10000	-
SW 4 - 02 DPK	0101207023	0.5 - 1	CuZn	○	●	○	○	0.50	-	20000
SW 4 - 02 RPG	0103107023	0.5 - 1	CuZn	○	○	○	●	0.50	10000	-
SW 4 - 02 DPG	0103207023	0.5 - 1	CuZn	○	○	○	●	0.50	-	20000
SW 4 - 02 RPN	0102107023	0.5 - 1	CuZn	○	○	●	○	0.50	10000	-
SW 4 - 02 DPN	0102207023	0.5 - 1	CuZn	○	○	●	○	0.50	-	20000
SW 4 - 02 RF	0300107023	0.5 - 1	CuSn	●	○	○	○	0.50	10000	-
SW 4 - 02 DF	0300207023	0.5 - 1	CuSn	●	○	○	○	0.50	-	20000
SW 4 - 02 RFK	0301107023	0.5 - 1	CuSn	○	●	○	○	0.50	10000	-
SW 4 - 02 DFK	0301207023	0.5 - 1	CuSn	○	●	○	○	0.50	-	20000
SW 4 - 02 RFG	0303107023	0.5 - 1	CuSn	○	○	○	●	0.50	10000	-
SW 4 - 02 DFG	0303207023	0.5 - 1	CuSn	○	○	○	●	0.50	-	20000
SW 4 - 02 RFN	0302107023	0.5 - 1	CuSn	○	○	●	○	0.50	10000	-
SW 4 - 02 DFN	0302207023	0.5 - 1	CuSn	○	○	●	○	0.50	-	20000
SW 4 - 02 RC	0500107023	0.5 - 1	St	●	○	○	○	0.50	10000	-
SW 4 - 02 DC	0500207023	0.5 - 1	St	●	○	○	○	0.50	-	20000
SW 4 - 02 RCK	0501107023	0.5 - 1	St	○	●	○	○	0.50	10000	-
SW 4 - 02 DCK	0501207023	0.5 - 1	St	○	●	○	○	0.50	-	20000
SW 4 - 02 RCN	0502107023	0.5 - 1	St	○	○	●	○	0.50	10000	-
SW 4 - 02 DCN	0502207023	0.5 - 1	St	○	○	●	○	0.50	-	20000

Delikli Tip Sıkmalı Terminaler Open Barrel Ring Tongue Terminals

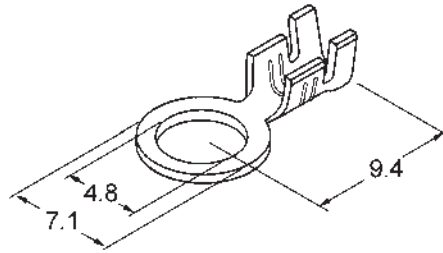
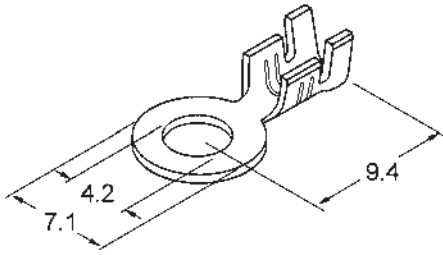
Ürün Tanımı	Ürün Kodu	Kablo Kesiti (mm ²)	Malzeme	K a p l a m a				Malzeme Kalınlığı (mm)	Standart Paketleme Miktarı (Adet)	
				Kaplamasız	Sn	Ni	Ag		Rulo	Dökme
Description	Product Code	Wire Size (mm ²)	Material	P l a t i n g				Material Thickness (mm)	Standard Packing Quantity (Pieces)	
				Unplated	Sn	Ni	Ag		Chain	Loose
SW 4 - 03 RP	0100107024	0.5 - 1	CuZn	●	○	○	○	0.50	10000	-
SW 4 - 03 DP	0100207024	0.5 - 1	CuZn	●	○	○	○	0.50	-	20000
SW 4 - 03 RPK	0101107024	0.5 - 1	CuZn	○	●	○	○	0.50	10000	-
SW 4 - 03 DPK	0101207024	0.5 - 1	CuZn	○	●	○	○	0.50	-	20000
SW 4 - 03 RPG	0103107024	0.5 - 1	CuZn	○	○	○	●	0.50	10000	-
SW 4 - 03 DPG	0103207024	0.5 - 1	CuZn	○	○	○	●	0.50	-	20000
SW 4 - 03 RPN	0102107024	0.5 - 1	CuZn	○	○	●	○	0.50	10000	-
SW 4 - 03 DPN	0102207024	0.5 - 1	CuZn	○	○	●	○	0.50	-	20000
SW 4 - 03 RF	0300107024	0.5 - 1	CuSn	●	○	○	○	0.50	10000	-
SW 4 - 03 DF	0300207024	0.5 - 1	CuSn	●	○	○	○	0.50	-	20000
SW 4 - 03 RFK	0301107024	0.5 - 1	CuSn	○	●	○	○	0.50	10000	-
SW 4 - 03 DFK	0301207024	0.5 - 1	CuSn	○	●	○	○	0.50	-	20000
SW 4 - 03 RFG	0303107024	0.5 - 1	CuSn	○	○	○	●	0.50	10000	-
SW 4 - 03 DFG	0303207024	0.5 - 1	CuSn	○	○	○	●	0.50	-	20000
SW 4 - 03 RFN	0302107024	0.5 - 1	CuSn	○	○	●	○	0.50	10000	-
SW 4 - 03 DFN	0302207024	0.5 - 1	CuSn	○	○	●	○	0.50	-	20000
SW 4 - 03 RC	0500107024	0.5 - 1	St	●	○	○	○	0.50	10000	-
SW 4 - 03 DC	0500207024	0.5 - 1	St	●	○	○	○	0.50	-	20000
SW 4 - 03 RCK	0501107024	0.5 - 1	St	○	●	○	○	0.50	10000	-
SW 4 - 03 DCK	0501207024	0.5 - 1	St	○	●	○	○	0.50	-	20000
SW 4 - 03 RCN	0502107024	0.5 - 1	St	○	○	●	○	0.50	10000	-
SW 4 - 03 DCN	0502207024	0.5 - 1	St	○	○	●	○	0.50	-	20000



SW 4 - 04 RP	0100107025	0.5 - 1	CuZn	●	○	○	○	0.50	10000	-
SW 4 - 04 DP	0100207025	0.5 - 1	CuZn	●	○	○	○	0.50	-	20000
SW 4 - 04 RPK	0101107025	0.5 - 1	CuZn	○	●	○	○	0.50	10000	-
SW 4 - 04 DPK	0101207025	0.5 - 1	CuZn	○	●	○	○	0.50	-	20000
SW 4 - 04 RPG	0103107025	0.5 - 1	CuZn	○	○	○	●	0.50	10000	-
SW 4 - 04 DPG	0103207025	0.5 - 1	CuZn	○	○	○	●	0.50	-	20000
SW 4 - 04 RPN	0102107025	0.5 - 1	CuZn	○	○	●	○	0.50	10000	-
SW 4 - 04 DPN	0102207025	0.5 - 1	CuZn	○	○	●	○	0.50	-	20000
SW 4 - 04 RF	0300107025	0.5 - 1	CuSn	●	○	○	○	0.50	10000	-
SW 4 - 04 DF	0300207025	0.5 - 1	CuSn	●	○	○	○	0.50	-	20000
SW 4 - 04 RFK	0301107025	0.5 - 1	CuSn	○	●	○	○	0.50	10000	-
SW 4 - 04 DFK	0301207025	0.5 - 1	CuSn	○	●	○	○	0.50	-	20000
SW 4 - 04 RFG	0303107025	0.5 - 1	CuSn	○	○	○	●	0.50	10000	-
SW 4 - 04 DFG	0303207025	0.5 - 1	CuSn	○	○	○	●	0.50	-	20000
SW 4 - 04 RFN	0302107025	0.5 - 1	CuSn	○	○	●	○	0.50	10000	-
SW 4 - 04 DFN	0302207025	0.5 - 1	CuSn	○	○	●	○	0.50	-	20000
SW 4 - 04 RC	0500107025	0.5 - 1	St	●	○	○	○	0.50	10000	-
SW 4 - 04 DC	0500207025	0.5 - 1	St	●	○	○	○	0.50	-	20000
SW 4 - 04 RCK	0501107025	0.5 - 1	St	○	●	○	○	0.50	10000	-
SW 4 - 04 DCK	0501207025	0.5 - 1	St	○	●	○	○	0.50	-	20000
SW 4 - 04 RCN	0502107025	0.5 - 1	St	○	○	●	○	0.50	10000	-
SW 4 - 04 DCN	0502207025	0.5 - 1	St	○	○	●	○	0.50	-	20000



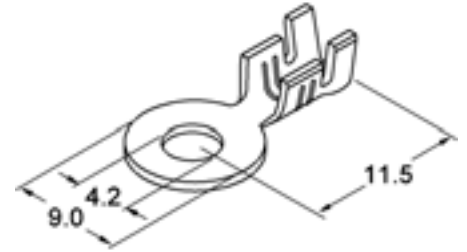
Delikli Tip Sıkmalı Terminaler Open Barrel Ring Tongue Terminals



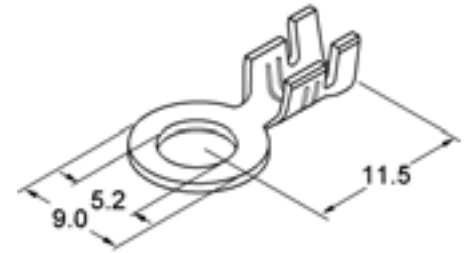
Ürün Tanımı	Ürün Kodu	Kablo Kesiti (mm ²)	Malzeme	K a p l a m a				Malzeme Kalınlığı (mm)	Standart Paketleme Miktarı (Adet)	
				Kaplamasız	Sn	Ni	Ag		Rulo	Dökme
Description	Product Code	Wire Size (mm ²)	Material	P l a t i n g				Material Thickness (mm)	Standard Packing Quantity (Pieces)	
				Unplated	Sn	Ni	Ag		Chain	Loose
SW 4 - 04-V RP	0100107103	0.5 -1	CuZn	●	○	○	○	0.60	10000	-
SW 4 - 04-V DP	0100207103	0.5 -1	CuZn	●	○	○	○	0.60	-	20000
SW 4 - 04-V RPK	0101107103	0.5 -1	CuZn	○	●	○	○	0.60	10000	-
SW 4 - 04-V DPK	0101207103	0.5 -1	CuZn	○	●	○	○	0.60	-	20000
SW 4 - 04-V RPG	0103107103	0.5 -1	CuZn	○	○	○	●	0.60	10000	-
SW 4 - 04-V DPG	0103207103	0.5 -1	CuZn	○	○	○	●	0.60	-	20000
SW 4 - 04-V RPN	0102107103	0.5 -1	CuZn	○	○	●	○	0.60	10000	-
SW 4 - 04-V DPN	0102207103	0.5 -1	CuZn	○	○	●	○	0.60	-	20000
SW 4 - 04-V RF	0300107103	0.5 -1	CuSn	●	○	○	○	0.60	10000	-
SW 4 - 04-V DF	0300207103	0.5 -1	CuSn	●	○	○	○	0.60	-	20000
SW 4 - 04-V RFK	0301107103	0.5 -1	CuSn	○	●	○	○	0.60	10000	-
SW 4 - 04-V DFK	0301207103	0.5 -1	CuSn	○	●	○	○	0.60	-	20000
SW 4 - 04-V RFG	0303107103	0.5 -1	CuSn	○	○	○	●	0.60	10000	-
SW 4 - 04-V DFG	0303207103	0.5 -1	CuSn	○	○	○	●	0.60	-	20000
SW 4 - 04-V RFN	0302107103	0.5 -1	CuSn	○	○	●	○	0.60	10000	-
SW 4 - 04-V DFN	0302207103	0.5 -1	CuSn	○	○	●	○	0.60	-	20000
SW 4 - 04-V RC	0500107103	0.5 -1	St	●	○	○	○	0.60	10000	-
SW 4 - 04-V DC	0500207103	0.5 -1	St	●	○	○	○	0.60	-	20000
SW 4 - 04-V RCK	0501107103	0.5 -1	St	○	●	○	○	0.60	10000	-
SW 4 - 04-V DCK	0501207103	0.5 -1	St	○	●	○	○	0.60	-	20000
SW 4 - 04-V RCN	0502107103	0.5 -1	St	○	○	●	○	0.60	10000	-
SW 4 - 04-V DCN	0502207103	0.5 -1	St	○	○	●	○	0.60	-	20000
SW 4 - 05 RP	0100107026	0.5 -1	CuZn	●	○	○	○	0.50	10000	-
SW 4 - 05 DP	0100207026	0.5 -1	CuZn	●	○	○	○	0.50	-	20000
SW 4 - 05 RPK	0101107026	0.5 -1	CuZn	○	●	○	○	0.50	10000	-
SW 4 - 05 DPK	0101207026	0.5 -1	CuZn	○	●	○	○	0.50	-	20000
SW 4 - 05 RPG	0103107026	0.5 -1	CuZn	○	○	○	●	0.50	10000	-
SW 4 - 05 DPG	0103207026	0.5 -1	CuZn	○	○	○	●	0.50	-	20000
SW 4 - 05 RPN	0102107026	0.5 -1	CuZn	○	○	●	○	0.50	10000	-
SW 4 - 05 DPN	0102207026	0.5 -1	CuZn	○	○	●	○	0.50	-	20000
SW 4 - 05 RF	0300107026	0.5 -1	CuSn	●	○	○	○	0.50	10000	-
SW 4 - 05 DF	0300207026	0.5 -1	CuSn	●	○	○	○	0.50	-	20000
SW 4 - 05 RFK	0301107026	0.5 -1	CuSn	○	●	○	○	0.50	10000	-
SW 4 - 05 DFK	0301207026	0.5 -1	CuSn	○	●	○	○	0.50	-	20000
SW 4 - 05 RFG	0303107026	0.5 -1	CuSn	○	○	○	●	0.50	10000	-
SW 4 - 05 DFG	0303207026	0.5 -1	CuSn	○	○	○	●	0.50	-	20000
SW 4 - 05 RFN	0302107026	0.5 -1	CuSn	○	○	●	○	0.50	10000	-
SW 4 - 05 DFN	0302207026	0.5 -1	CuSn	○	○	●	○	0.50	-	20000
SW 4 - 05 RC	0500107026	0.5 -1	St	●	○	○	○	0.50	10000	-
SW 4 - 05 DC	0500207026	0.5 -1	St	●	○	○	○	0.50	-	20000
SW 4 - 05 RCK	0501107026	0.5 -1	St	○	●	○	○	0.50	10000	-
SW 4 - 05 DCK	0501207026	0.5 -1	St	○	●	○	○	0.50	-	20000
SW 4 - 05 RCN	0502107026	0.5 -1	St	○	○	●	○	0.50	10000	-
SW 4 - 05 DCN	0502207026	0.5 -1	St	○	○	●	○	0.50	-	20000

Delikli Tip Sıkmalı Terminaler Open Barrel Ring Tongue Terminals

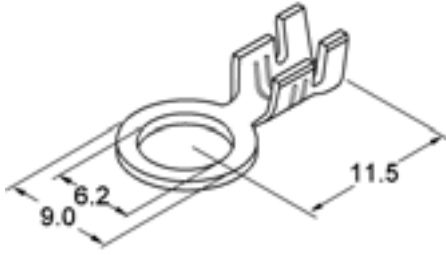
Ürün Tanımı	Ürün Kodu	Kablo Kesiti (mm ²)	Malzeme	K a p l a m a				Malzeme Kalınlığı (mm)	Standart Paketleme Miktarı (Adet)	
				Kaplamasız	Sn	Ni	Ag		Rulo	Dökme
Description	Product Code	Wire Size (mm ²)	Material	P l a t i n g				Material Thickness (mm)	Standard Packing Quantity (Pieces)	
				Unplated	Sn	Ni	Ag		Chain	Loose
SW 5 - 04 RP	0100107027	0.5 - 1	CuZn	●	○	○	○	0.60	5000	-
SW 5 - 04 DP	0100207027	0.5 - 1	CuZn	●	○	○	○	0.60	-	10000
SW 5 - 04 RPK	0101107027	0.5 - 1	CuZn	○	●	○	○	0.60	5000	-
SW 5 - 04 DPK	0101207027	0.5 - 1	CuZn	○	●	○	○	0.60	-	10000
SW 5 - 04 RPG	0103107027	0.5 - 1	CuZn	○	○	○	●	0.60	5000	-
SW 5 - 04 DPG	0103207027	0.5 - 1	CuZn	○	○	○	●	0.60	-	10000
SW 5 - 04 RPN	0102107027	0.5 - 1	CuZn	○	○	●	○	0.60	5000	-
SW 5 - 04 DPN	0102207027	0.5 - 1	CuZn	○	○	●	○	0.60	-	10000
SW 5 - 04 RF	0300107027	0.5 - 1	CuSn	●	○	○	○	0.60	5000	-
SW 5 - 04 DF	0300207027	0.5 - 1	CuSn	●	○	○	○	0.60	-	10000
SW 5 - 04 RFK	0301107027	0.5 - 1	CuSn	○	●	○	○	0.60	5000	-
SW 5 - 04 DFK	0301207027	0.5 - 1	CuSn	○	●	○	○	0.60	-	10000
SW 5 - 04 RFG	0303107027	0.5 - 1	CuSn	○	○	○	●	0.60	5000	-
SW 5 - 04 DFG	0303207027	0.5 - 1	CuSn	○	○	○	●	0.60	-	10000
SW 5 - 04 RFN	0302107027	0.5 - 1	CuSn	○	○	●	○	0.60	5000	-
SW 5 - 04 DFN	0302207027	0.5 - 1	CuSn	○	○	●	○	0.60	-	10000
SW 5 - 04 RC	0500107027	0.5 - 1	St	●	○	○	○	0.60	5000	-
SW 5 - 04 DC	0500207027	0.5 - 1	St	●	○	○	○	0.60	-	10000
SW 5 - 04 RCK	0501107027	0.5 - 1	St	○	●	○	○	0.60	5000	-
SW 5 - 04 DCK	0501207027	0.5 - 1	St	○	●	○	○	0.60	-	10000
SW 5 - 04 RCN	0502107027	0.5 - 1	St	○	○	●	○	0.60	5000	-
SW 5 - 04 DCN	0502207027	0.5 - 1	St	○	○	●	○	0.60	-	10000



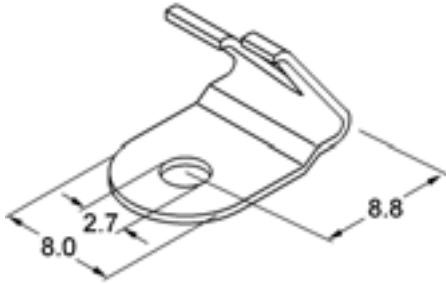
SW 5 - 05 RP	0100107028	0.5 - 1	CuZn	●	○	○	○	0.60	5000	-
SW 5 - 05 DP	0100207028	0.5 - 1	CuZn	●	○	○	○	0.60	-	10000
SW 5 - 05 RPK	0101107028	0.5 - 1	CuZn	○	●	○	○	0.60	5000	-
SW 5 - 05 DPK	0101207028	0.5 - 1	CuZn	○	●	○	○	0.60	-	10000
SW 5 - 05 RPG	0103107028	0.5 - 1	CuZn	○	○	○	●	0.60	5000	-
SW 5 - 05 DPG	0103207028	0.5 - 1	CuZn	○	○	○	●	0.60	-	10000
SW 5 - 05 RPN	0102107028	0.5 - 1	CuZn	○	○	●	○	0.60	5000	-
SW 5 - 05 DPN	0102207028	0.5 - 1	CuZn	○	○	●	○	0.60	-	10000
SW 5 - 05 RF	0300107028	0.5 - 1	CuSn	●	○	○	○	0.60	5000	-
SW 5 - 05 DF	0300207028	0.5 - 1	CuSn	●	○	○	○	0.60	-	10000
SW 5 - 05 RFK	0301107028	0.5 - 1	CuSn	○	●	○	○	0.60	5000	-
SW 5 - 05 DFK	0301207028	0.5 - 1	CuSn	○	●	○	○	0.60	-	10000
SW 5 - 05 RFG	0303107028	0.5 - 1	CuSn	○	○	○	●	0.60	5000	-
SW 5 - 05 DFG	0303207028	0.5 - 1	CuSn	○	○	○	●	0.60	-	10000
SW 5 - 05 RFN	0302107028	0.5 - 1	CuSn	○	○	●	○	0.60	5000	-
SW 5 - 05 DFN	0302207028	0.5 - 1	CuSn	○	○	●	○	0.60	-	10000
SW 5 - 05 RC	0500107028	0.5 - 1	St	●	○	○	○	0.60	5000	-
SW 5 - 05 DC	0500207028	0.5 - 1	St	●	○	○	○	0.60	-	10000
SW 5 - 05 RCK	0501107028	0.5 - 1	St	○	●	○	○	0.60	5000	-
SW 5 - 05 DCK	0501207028	0.5 - 1	St	○	●	○	○	0.60	-	10000
SW 5 - 05 RCN	0502107028	0.5 - 1	St	○	○	●	○	0.60	5000	-
SW 5 - 05 DCN	0502207028	0.5 - 1	St	○	○	●	○	0.60	-	10000



Delikli Tip Sıkmalı Terminaler
Open Barrel Ring Tongue Terminals



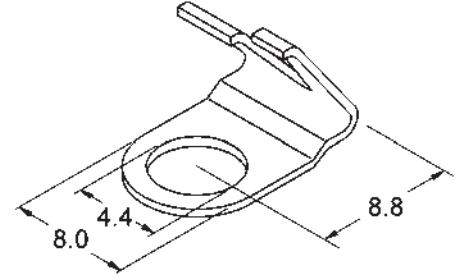
Ürün Tanımı	Ürün Kodu	Kablo Kesiti (mm ²)	Malzeme	K a p l a m a				Malzeme Kalınlığı (mm)	Standart Paketleme Miktarı (Adet)	
				Kaplamasız	Sn	Ni	Ag		Rulo	Dökme
Description	Product Code	Wire Size (mm ²)	Material	P l a t i n g				Material Thickness (mm)	Standard Packing Quantity (Pieces)	
				Unplated	Sn	Ni	Ag		Chain	Loose
SW 5 - 06 RP	0100107074	0.5 - 1	CuZn	●	○	○	○	0.60	5000	-
SW 5 - 06 DP	0100207074	0.5 - 1	CuZn	●	○	○	○	0.60	-	10000
SW 5 - 06 RPK	0101107074	0.5 - 1	CuZn	○	●	○	○	0.60	5000	-
SW 5 - 06 DPK	0101207074	0.5 - 1	CuZn	○	●	○	○	0.60	-	10000
SW 5 - 06 RPG	0103107074	0.5 - 1	CuZn	○	○	○	●	0.60	5000	-
SW 5 - 06 DPG	0103207074	0.5 - 1	CuZn	○	○	○	●	0.60	-	10000
SW 5 - 06 RPN	0102107074	0.5 - 1	CuZn	○	○	●	○	0.60	5000	-
SW 5 - 06 DPN	0102207074	0.5 - 1	CuZn	○	○	●	○	0.60	-	10000
SW 5 - 06 RF	0300107074	0.5 - 1	CuSn	●	○	○	○	0.60	5000	-
SW 5 - 06 DF	0300207074	0.5 - 1	CuSn	●	○	○	○	0.60	-	10000
SW 5 - 06 RFK	0301107074	0.5 - 1	CuSn	○	●	○	○	0.60	5000	-
SW 5 - 06 DFK	0301207074	0.5 - 1	CuSn	○	●	○	○	0.60	-	10000
SW 5 - 06 RFG	0303107074	0.5 - 1	CuSn	○	○	○	●	0.60	5000	-
SW 5 - 06 DFG	0303207074	0.5 - 1	CuSn	○	○	○	●	0.60	-	10000
SW 5 - 06 RFN	0302107074	0.5 - 1	CuSn	○	○	●	○	0.60	5000	-
SW 5 - 06 DFN	0302207074	0.5 - 1	CuSn	○	○	●	○	0.60	-	10000
SW 5 - 06 RC	0500107074	0.5 - 1	St	●	○	○	○	0.60	5000	-
SW 5 - 06 DC	0500207074	0.5 - 1	St	●	○	○	○	0.60	-	10000
SW 5 - 06 RCK	0501107074	0.5 - 1	St	○	●	○	○	0.60	5000	-
SW 5 - 06 DCK	0501207074	0.5 - 1	St	○	●	○	○	0.60	-	10000
SW 5 - 06 RCN	0502107074	0.5 - 1	St	○	○	●	○	0.60	5000	-
SW 5 - 06 DCN	0502207074	0.5 - 1	St	○	○	●	○	0.60	-	10000



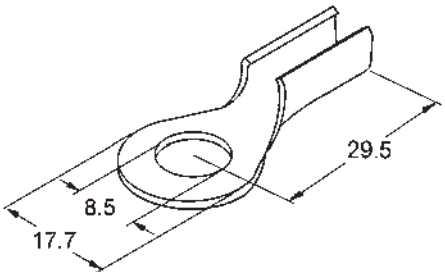
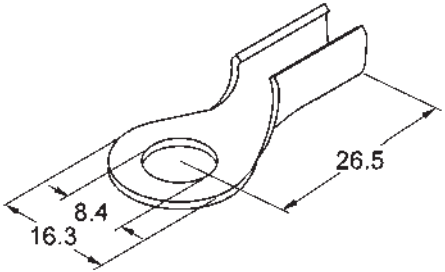
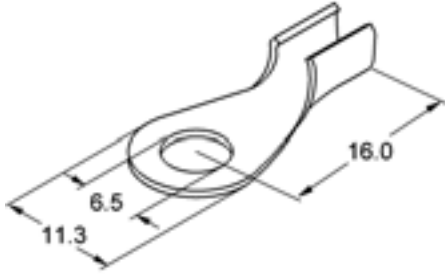
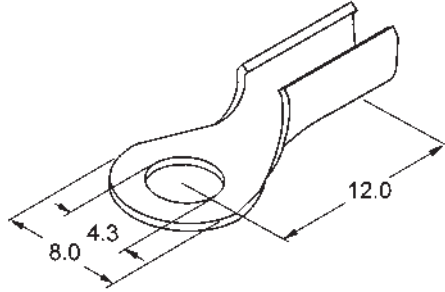
SM 5 - 02 RP	0100107030	2 - 4	CuZn	●	○	○	○	0.50	4000	-
SM 5 - 02 DP	0100207030	2 - 4	CuZn	●	○	○	○	0.50	-	-
SM 5 - 02 RPK	0101107030	2 - 4	CuZn	○	●	○	○	0.50	4000	-
SM 5 - 02 DPK	0101207030	2 - 4	CuZn	○	●	○	○	0.50	-	-
SM 5 - 02 RPG	0103107030	2 - 4	CuZn	○	○	○	●	0.50	4000	-
SM 5 - 02 DPG	0103207030	2 - 4	CuZn	○	○	○	●	0.50	-	-
SM 5 - 02 RPN	0102107030	2 - 4	CuZn	○	○	●	○	0.50	4000	-
SM 5 - 02 DPN	0102207030	2 - 4	CuZn	○	○	●	○	0.50	-	-
SM 5 - 02 RF	0300107030	2 - 4	CuSn	●	○	○	○	0.50	4000	-
SM 5 - 02 DF	0300207030	2 - 4	CuSn	●	○	○	○	0.50	-	-
SM 5 - 02 RFK	0301107030	2 - 4	CuSn	○	●	○	○	0.50	4000	-
SM 5 - 02 DFK	0301207030	2 - 4	CuSn	○	●	○	○	0.50	-	-
SM 5 - 02 RFG	0303107030	2 - 4	CuSn	○	○	○	●	0.50	4000	-
SM 5 - 02 DFG	0303207030	2 - 4	CuSn	○	○	○	●	0.50	-	-
SM 5 - 02 RFN	0302107030	2 - 4	CuSn	○	○	●	○	0.50	4000	-
SM 5 - 02 DFN	0302207030	2 - 4	CuSn	○	○	●	○	0.50	-	-
SM 5 - 02 RC	0500107030	2 - 4	St	●	○	○	○	0.50	4000	-
SM 5 - 02 DC	0500207030	2 - 4	St	●	○	○	○	0.50	-	-
SM 5 - 02 RCK	0501107030	2 - 4	St	○	●	○	○	0.50	4000	-
SM 5 - 02 DCK	0501207030	2 - 4	St	○	●	○	○	0.50	-	-
SM 5 - 02 RCN	0502107030	2 - 4	St	○	○	●	○	0.50	4000	-
SM 5 - 02 DCN	0502207030	2 - 4	St	○	○	●	○	0.50	-	-

Delikli Tip Sıkmalı Terminaller Open Barrel Ring Tongue Terminals

Ürün Tanımı	Ürün Kodu	Kablo Kesiti (mm ²)	Malzeme	K a p l a m a				Malzeme Kalınlığı (mm)	Standart Paketleme Miktarı (Adet)	
				Kaplamasız	Sn	Ni	Ag		Rulo	Dökme
Description	Product Code	Wire Size (mm ²)	Material	P l a t i n g				Material Thickness (mm)	Standard Packing Quantity (Pieces)	
				Unplated	Sn	Ni	Ag		Chain	Loose
SM 5 - 04 RP	0100107049	2 - 4	CuZn	●	○	○	○	0.50	4000	-
SM 5 - 04 DP	0100207049	2 - 4	CuZn	●	○	○	○	0.50	-	-
SM 5 - 04 RPK	0101107049	2 - 4	CuZn	○	●	○	○	0.50	4000	-
SM 5 - 04 DPK	0101207049	2 - 4	CuZn	○	●	○	○	0.50	-	-
SM 5 - 04 RPG	0103107049	2 - 4	CuZn	○	○	○	●	0.50	4000	-
SM 5 - 04 DPG	0103207049	2 - 4	CuZn	○	○	○	●	0.50	-	-
SM 5 - 04 RPN	0102107049	2 - 4	CuZn	○	○	●	○	0.50	4000	-
SM 5 - 04 DPN	0102207049	2 - 4	CuZn	○	○	●	○	0.50	-	-
SM 5 - 04 RF	0300107049	2 - 4	CuSn	●	○	○	○	0.50	4000	-
SM 5 - 04 DF	0300207049	2 - 4	CuSn	●	○	○	○	0.50	-	-
SM 5 - 04 RFK	0301107049	2 - 4	CuSn	○	●	○	○	0.50	4000	-
SM 5 - 04 DFK	0301207049	2 - 4	CuSn	○	●	○	○	0.50	-	-
SM 5 - 04 RFG	0303107049	2 - 4	CuSn	○	○	○	●	0.50	4000	-
SM 5 - 04 DFG	0303207049	2 - 4	CuSn	○	○	○	●	0.50	-	-
SM 5 - 04 RFN	0302107049	2 - 4	CuSn	○	○	●	○	0.50	4000	-
SM 5 - 04 DFN	0302207049	2 - 4	CuSn	○	○	●	○	0.50	-	-
SM 5 - 04 RC	0500107049	2 - 4	St	●	○	○	○	0.50	4000	-
SM 5 - 04 DC	0500207049	2 - 4	St	●	○	○	○	0.50	-	-
SM 5 - 04 RCK	0501107049	2 - 4	St	○	●	○	○	0.50	4000	-
SM 5 - 04 DCK	0501207049	2 - 4	St	○	●	○	○	0.50	-	-
SM 5 - 04 RCN	0502107049	2 - 4	St	○	○	●	○	0.50	4000	-
SM 5 - 04 DCN	0502207049	2 - 4	St	○	○	●	○	0.50	-	-



Delikli Tip Sıkmalı Terminaler
Open Barrel Ring Tongue Terminals



Ürün Tanımı	Ürün Kodu	Kablo Kesiti (mm ²)	Malzeme	K a p l a m a				Malzeme Kalınlığı (mm)	Standart Paketleme Miktarı (Adet)	
				Kaplamasız	Sn	Ni	Ag		Rulo	Dökme
Description	Product Code	Wire Size (mm ²)	Material	P l a t i n g				Material Thickness (mm)	Standard Packing Quantity (Pieces)	
				Unplated	Sn	Ni	Ag		Chain	Loose
BA 2.5 - 04 DP	0100207094	0.5 - 1.5	CuZn	●	○	○	○	0.40	10000	1000
BA 2.5 - 04 DPK	0101107094	0.5 - 1.5	CuZn	○	●	○	○	0.40	10000	1000
BA 2.5 - 04 DPG	0103207094	0.5 - 1.5	CuZn	○	○	○	●	0.40	10000	1000
BA 2.5 - 04 DB	0200207094	0.5 - 1.5	E-Cu	●	○	○	○	0.40	10000	1000
BA 2.5 - 04 DBK	0201207094	0.5 - 1.5	E-Cu	○	●	○	○	0.40	10000	1000
BA 2.5 - 04 DBG	0203107094	0.5 - 1.5	E-Cu	○	○	○	●	0.40	10000	1000

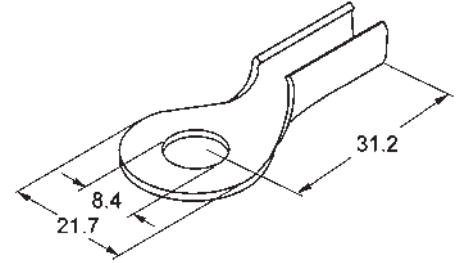
BA 6 - 6 DP	0100207078	2.5 - 6	CuZn	●	○	○	○	1.20	-	1000
BA 6 - 6 DPK	0101207078	2.5 - 6	CuZn	○	●	○	○	1.20	-	1000
BA 6 - 6 DPG	0103207078	2.5 - 6	CuZn	○	○	○	●	1.20	-	1000
BA 6 - 6 DB	0200207078	2.5 - 6	E-Cu	●	○	○	○	1.20	-	1000
BA 6 - 6 DBK	0201207078	2.5 - 6	E-Cu	○	●	○	○	1.20	-	1000
BA 6 - 6 DBG	0203207078	2.5 - 6	E-Cu	○	○	○	●	1.20	-	1000

BA 10 DP	0100207034	6 - 10	CuZn	●	○	○	○	1.00	-	100
BA 10 DPK	0101207034	6 - 10	CuZn	○	●	○	○	1.00	-	100
BA 10 DPG	0103207034	6 - 10	CuZn	○	○	○	●	1.00	-	100
BA 10 DB	0200207034	6 - 10	E-Cu	●	○	○	○	1.00	-	100
BA 10 DBK	0201207034	6 - 10	E-Cu	○	●	○	○	1.00	-	100
BA 10 DBG	0203207034	6 - 10	E-Cu	○	○	○	●	1.00	-	100

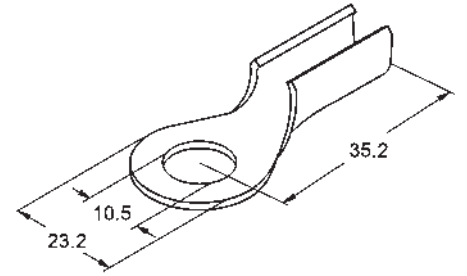
BA 16 DP	0100207035	6 - 10	CuZn	●	○	○	○	1.00	-	100
BA 16 DPK	0101207035	6 - 10	CuZn	○	●	○	○	1.00	-	100
BA 16 DPG	0103207035	6 - 10	CuZn	○	○	○	●	1.00	-	100
BA 16 DB	0200207035	6 - 10	E-Cu	●	○	○	○	1.00	-	100
BA 16 DBK	0201207035	6 - 10	E-Cu	○	●	○	○	1.00	-	100
BA 16 DBG	0203207035	6 - 10	E-Cu	○	○	○	●	1.00	-	100

Delikli Tip Sıkmalı Terminaller Open Barrel Ring Tongue Terminals

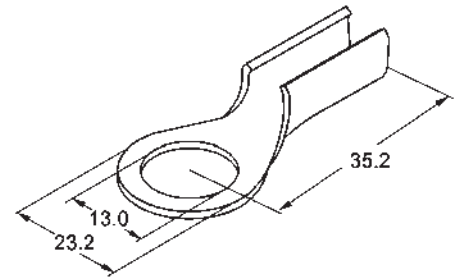
Ürün Tanımı	Ürün Kodu	Kablo Kesiti (mm ²)	Malzeme	K a p l a m a				Malzeme Kalınlığı (mm)	Standart Paketleme Miktarı (Adet)	
				Kaplamasız	Sn	Ni	Ag		Rulo	Dökme
Description	Product Code	Wire Size (mm ²)	Material	P l a t i n g				Material Thickness (mm)	Standard Packing Quantity (Pieces)	
				Unplated	Sn	Ni	Ag		Chain	Loose
BA 25 DP	0100207036	10 - 25	CuZn	●	○	○	○	1.00	-	100
BA 25 DPK	0101207036	10 - 25	CuZn	○	●	○	○	1.00	-	100
BA 25 DPG	0103207036	10 - 25	CuZn	○	○	○	●	1.00	-	100
BA 25 DB	0200207036	10 - 25	E-Cu	●	○	○	○	1.00	-	100
BA 25 DBK	0201207036	10 - 25	E-Cu	○	●	○	○	1.00	-	100
BA 25 DBG	0203207036	10 - 25	E-Cu	○	○	○	●	1.00	-	100



BA 35 DP	0100207037	16 - 35	CuZn	●	○	○	○	1.42	-	50
BA 35 DPK	0101207037	16 - 35	CuZn	○	●	○	○	1.42	-	50
BA 35 DPG	0103207037	16 - 35	CuZn	○	○	○	●	1.42	-	50
BA 35 DB	0200207037	16 - 35	E-Cu	●	○	○	○	1.42	-	50
BA 35 DBK	0201207037	16 - 35	E-Cu	○	●	○	○	1.42	-	50
BA 35 DBG	0203207037	16 - 35	E-Cu	○	○	○	●	1.42	-	50

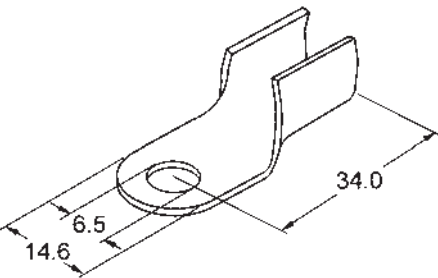
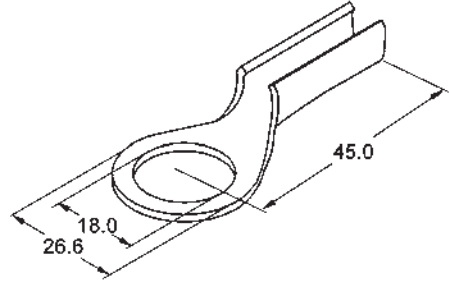
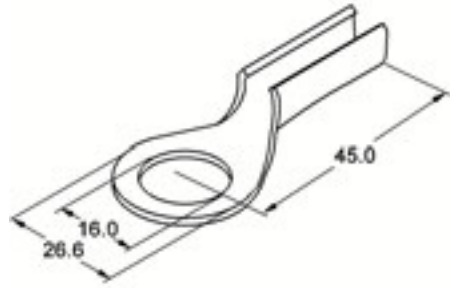
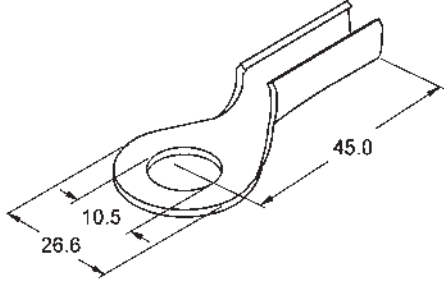


BA 35 (Ø13) DP	0100207091	16 - 35	CuZn	●	○	○	○	1.42	-	50
BA 35 (Ø13) DPK	0101207091	16 - 35	CuZn	○	●	○	○	1.42	-	50
BA 35 (Ø13) DPG	0103207091	16 - 35	CuZn	○	○	○	●	1.42	-	50
BA 35 (Ø13) DB	0200207091	16 - 35	E-Cu	●	○	○	○	1.42	-	50
BA 35 (Ø13) DBK	0201207091	16 - 35	E-Cu	○	●	○	○	1.42	-	50
BA 35 (Ø13) DBG	0203207091	16 - 35	E-Cu	○	○	○	●	1.42	-	50



BA 35 B DP	0100207066	16 - 35	CuZn	●	○	○	○	1.40	-	50
BA 35 B DPK	0101207066	16 - 35	CuZn	○	●	○	○	1.40	-	50
BA 35 B DPG	0103207066	16 - 35	CuZn	○	○	○	●	1.40	-	50
BA 35 B DB	0200207066	16 - 35	E-Cu	●	○	○	○	1.40	-	50
BA 35 B DBK	0201207066	16 - 35	E-Cu	○	●	○	○	1.40	-	50
BA 35 B DBG	0203207066	16 - 35	E-Cu	○	○	○	●	1.40	-	50

Delikli Tip Sıkmalı Terminaller
Open Barrel Ring Tongue Terminals



Ürün Tanımı	Ürün Kodu	Kablo Kesiti (mm ²)	Malzeme	K a p l a m a				Malzeme Kalınlığı (mm)	Standart Paketleme Miktarı (Adet)	
				Kaplamasız	Sn	Ni	Ag		Rulo	Dökme
Description	Product Code	Wire Size (mm ²)	Material	P l a t i n g				Material Thickness (mm)	Standard Packing Quantity (Pieces)	
				Unplated	Sn	Ni	Ag		Chain	Loose
BA 50 DP	0100207038	16 - 35	CuZn	●	○	○	○	1.90	-	25
BA 50 DPK	0101207038	16 - 35	CuZn	○	●	○	○	1.90	-	25
BA 50 DPG	0103207038	16 - 35	CuZn	○	○	○	●	1.90	-	25
BA 50 DB	0200207038	16 - 35	E-Cu	●	○	○	○	1.90	-	25
BA 50 DBK	0201207038	16 - 35	E-Cu	○	●	○	○	1.90	-	25
BA 50 DBG	0203207038	16 - 35	E-Cu	○	○	○	●	1.90	-	25

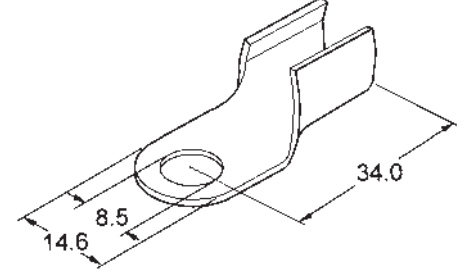
BA 50 (Ø16) DP	0100207100	16 - 35	CuZn	●	○	○	○	1.90	-	25
BA 50 (Ø16) DPK	0101207100	16 - 35	CuZn	○	●	○	○	1.90	-	25
BA 50 (Ø16) DPG	0103207100	16 - 35	CuZn	○	○	○	●	1.90	-	25
BA 50 (Ø16) DB	0202207100	16 - 35	E-Cu	●	○	○	○	1.90	-	25
BA 50 (Ø16) DBK	0201207100	16 - 35	E-Cu	○	●	○	○	1.90	-	25
BA 50 (Ø16) DBG	0203207100	16 - 35	E-Cu	○	○	○	●	1.90	-	25

BA 50 B DP	0100207067	16 - 35	CuZn	●	○	○	○	1.90	-	25
BA 50 B DPK	0101207067	16 - 35	CuZn	○	●	○	○	1.90	-	25
BA 50 B DPG	0103207067	16 - 35	CuZn	○	○	○	●	1.90	-	25
BA 50 B DB	0200207067	16 - 35	E-Cu	●	○	○	○	1.90	-	25
BA 50 B DBK	0201207067	16 - 35	E-Cu	○	●	○	○	1.90	-	25
BA 50 B DBG	0203207067	16 - 35	E-Cu	○	○	○	●	1.90	-	25

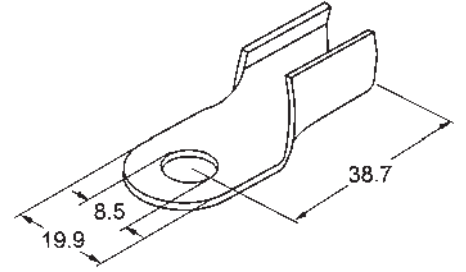
BŞ 16 DP	0100207043	10 - 16	CuZn	●	○	○	○	1.40	-	500
BŞ 16 DPK	0101207043	10 - 16	CuZn	○	●	○	○	1.40	-	500
BŞ 16 DPG	0103207043	10 - 16	CuZn	○	○	○	●	1.40	-	500
BŞ 16 DB	0200207043	10 - 16	E-Cu	●	○	○	○	1.40	-	500
BŞ 16 DBK	0201207043	10 - 16	E-Cu	○	●	○	○	1.40	-	500
BŞ 16 DBG	0203207043	10 - 16	E-Cu	○	○	○	●	1.40	-	500

Delikli Tip Sıkmalı Terminaler Open Barrel Ring Tongue Terminals

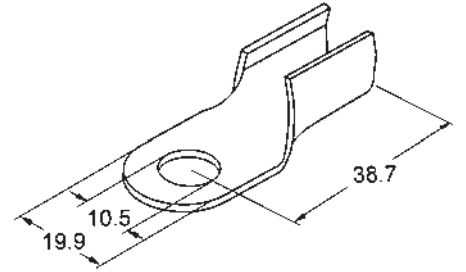
Ürün Tanımı	Ürün Kodu	Kablo Kesiti (mm ²)	Malzeme	K a p l a m a				Malzeme Kalınlığı (mm)	Standart Paketleme Miktarı (Adet)	
				Kaplamasız	Sn	Ni	Ag		Rulo	Dökme
Description	Product Code	Wire Size (mm ²)	Material	P l a t i n g				Material Thickness (mm)	Standard Packing Quantity (Pieces)	
				Unplated	Sn	Ni	Ag		Chain	Loose
BŞ 16 B DP	0100207073	10 - 16	CuZn	●	○	○	○	1.40	-	500
BŞ 16 B DPK	0101207073	10 - 16	CuZn	○	●	○	○	1.40	-	500
BŞ 16 B DPG	0103207073	10 - 16	CuZn	○	○	○	●	1.40	-	500
BŞ 16 B DB	0200207073	10 - 16	E-Cu	●	○	○	○	1.40	-	500
BŞ 16 B DBK	0201207073	10 - 16	E-Cu	○	●	○	○	1.40	-	500
BŞ 16 B DBG	0203207073	10 - 16	E-Cu	○	○	○	●	1.40	-	500



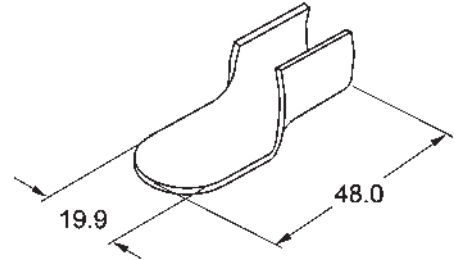
BŞ 50 DP	0100207032	35 - 50	CuZn	●	○	○	○	1.50	-	500
BŞ 50 DPK	0101207032	35 - 50	CuZn	○	●	○	○	1.50	-	500
BŞ 50 DPG	0103207032	35 - 50	CuZn	○	○	○	●	1.50	-	500
BŞ 50 DB	0200207032	35 - 50	E-Cu	●	○	○	○	1.50	-	500
BŞ 50 DBK	0201207032	35 - 50	E-Cu	○	●	○	○	1.50	-	500
BŞ 50 DBG	0203207032	35 - 50	E-Cu	○	○	○	●	1.50	-	500



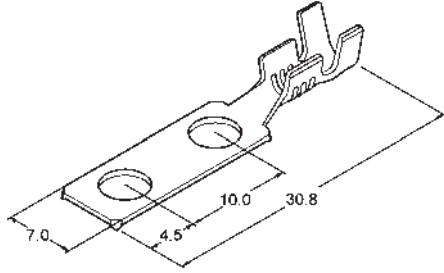
BŞ 50 B DP	0100207039	35 - 50	CuZn	●	○	○	○	1.50	-	500
BŞ 50 B DPK	0101207039	35 - 50	CuZn	○	●	○	○	1.50	-	500
BŞ 50 B DPG	0103207039	35 - 50	CuZn	○	○	○	●	1.50	-	500
BŞ 50 B DB	0200207039	35 - 50	E-Cu	●	○	○	○	1.50	-	500
BŞ 50 B DBK	0201207039	35 - 50	E-Cu	○	●	○	○	1.50	-	500
BŞ 50 B DBG	0203207039	35 - 50	E-Cu	○	○	○	●	1.50	-	500



BŞ 50 DLZ DP	0100207044	35 - 50	CuZn	●	○	○	○	1.50	-	500
BŞ 50 DLZ DPK	0101207044	35 - 50	CuZn	○	●	○	○	1.50	-	500
BŞ 50 DLZ DPG	0103207044	35 - 50	CuZn	○	○	○	●	1.50	-	500
BŞ 50 DLZ DB	0200207044	35 - 50	E-Cu	●	○	○	○	1.50	-	500
BŞ 50 DLZ DBK	0201207044	35 - 50	E-Cu	○	●	○	○	1.50	-	500
BŞ 50 DLZ DBG	0203207044	35 - 50	E-Cu	○	○	○	●	1.50	-	500

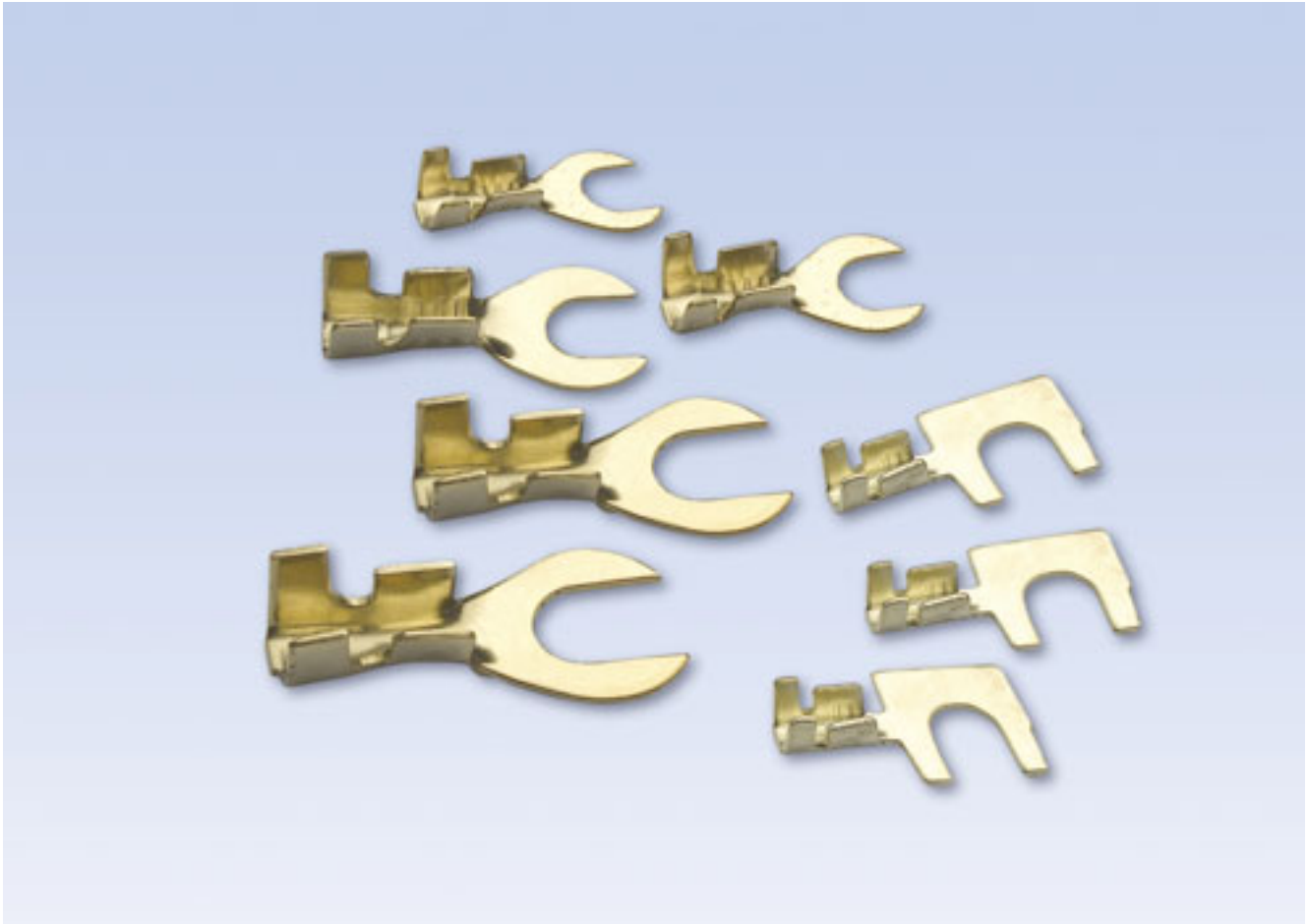


Delikli Tip Sıkmalı Terminaler
Open Barrel Ring Tongue Terminals



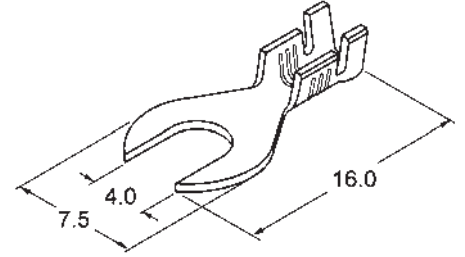
Ürün Tanımı	Ürün Kodu	Kablo Kesiti (mm ²)	Malzeme	K a p l a m a				Malzeme Kalınlığı (mm)	Standart Paketleme Miktarı (Adet)	
				Kaplamasız	Sn	Ni	Ag		Rulo	Dökme
Description	Product Code	Wire Size (mm ²)	Material	P l a t i n g				Material Thickness (mm)	Standard Packing Quantity (Pieces)	
				Unplated	Sn	Ni	Ag		Chain	Loose
MALA TERMINAL RP	0100107107	1 - 2.5	CuZn	●	○	○	○	0.50	4000	-
MALA TERMINAL DP	0100207107	1 - 2.5	CuZn	●	○	○	○	0.50	-	-
MALA TERMINAL RPK	0101107107	1 - 2.5	CuZn	○	●	○	○	0.50	4000	-
MALA TERMINAL DPK	0101207107	1 - 2.5	CuZn	○	●	○	○	0.50	-	-
MALA TERMINAL RPG	0103107107	1 - 2.5	CuZn	○	○	○	●	0.50	4000	-
MALA TERMINAL DPG	0103207107	1 - 2.5	CuZn	○	○	○	●	0.50	-	-
MALA TERMINAL RPN	0102107107	1 - 2.5	CuZn	○	○	●	○	0.50	4000	-
MALA TERMINAL DPN	0102207107	1 - 2.5	CuZn	○	○	●	○	0.50	-	-
MALA TERMINAL RF	0300107107	1 - 2.5	CuSn	●	○	○	○	0.50	4000	-
MALA TERMINAL DF	0300207107	1 - 2.5	CuSn	●	○	○	○	0.50	-	-
MALA TERMINAL RFK	0301107107	1 - 2.5	CuSn	○	●	○	○	0.50	4000	-
MALA TERMINAL DFK	0301207107	1 - 2.5	CuSn	○	●	○	○	0.50	-	-
MALA TERMINAL RFG	0303107107	1 - 2.5	CuSn	○	○	○	●	0.50	4000	-
MALA TERMINAL DFG	0303207107	1 - 2.5	CuSn	○	○	○	●	0.50	-	-
MALA TERMINAL RFN	0302107107	1 - 2.5	CuSn	○	○	●	○	0.50	4000	-
MALA TERMINAL DFN	0302207107	1 - 2.5	CuSn	○	○	●	○	0.50	-	-
MALA TERMINAL RC	0500107107	1 - 2.5	St	●	○	○	○	0.50	4000	-
MALA TERMINAL DC	0500207107	1 - 2.5	St	●	○	○	○	0.50	-	-
MALA TERMINAL RCK	0501107107	1 - 2.5	St	○	●	○	○	0.50	4000	-
MALA TERMINAL DCK	0501207107	1 - 2.5	St	○	●	○	○	0.50	-	-
MALA TERMINAL RCN	0502107107	1 - 2.5	St	○	○	●	○	0.50	4000	-
MALA TERMINAL DCN	0502207107	1 - 2.5	St	○	○	●	○	0.50	-	-

Çatal Tip Sıkmalı Terminaller Open Barrel Spade Terminals

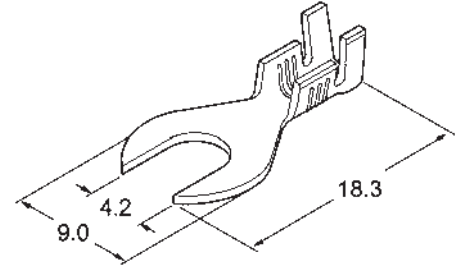


Çatal Tip Sıkmalı Terminaler Open Barrel Spade Terminals

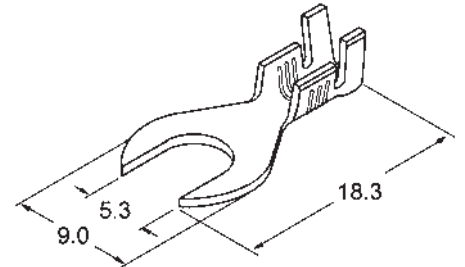
Ürün Tanımı	Ürün Kodu	Kablo Kesiti (mm ²)	Malzeme	K a p l a m a				Malzeme Kalınlığı (mm)	Standart Paketleme Miktarı (Adet)	
				Kaplamasız	Sn	Ni	Ag		Rulo	Dökme
Description	Product Code	Wire Size (mm ²)	Material	P l a t i n g				Material Thickness (mm)	Standard Packing Quantity (Pieces)	
				Unplated	Sn	Ni	Ag		Chain	Loose
SKN 1 C DP	0100208002	0.5 - 1	CuZn	●	○	○	○	0.50	-	15000
SKN 1 C DPK	0101208002	0.5 - 1	CuZn	○	●	○	○	0.50	-	15000
SKN 1 C DPG	0103208002	0.5 - 1	CuZn	○	○	○	●	0.50	-	15000
SKN 1 C DPN	0102208002	0.5 - 1	CuZn	○	○	●	○	0.50	-	15000
SKN 1 C DF	0300208002	0.5 - 1	CuSn	●	○	○	○	0.50	-	15000
SKN 1 C DFK	0301208002	0.5 - 1	CuSn	○	●	○	○	0.50	-	15000
SKN 1 C DFG	0303208002	0.5 - 1	CuSn	○	○	○	●	0.50	-	15000
SKN 1 C DFN	0302208002	0.5 - 1	CuSn	○	○	●	○	0.50	-	15000
SKN 1 C DC	0500208002	0.5 - 1	St	●	○	○	○	0.50	-	15000
SKN 1 C DCK	0501208002	0.5 - 1	St	○	●	○	○	0.50	-	15000
SKN 1 C DCN	0502208002	0.5 - 1	St	○	○	●	○	0.50	-	15000



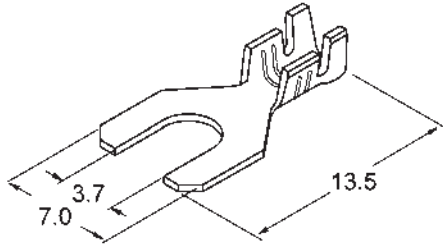
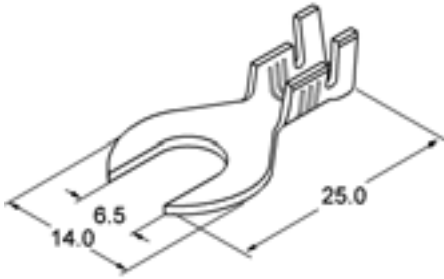
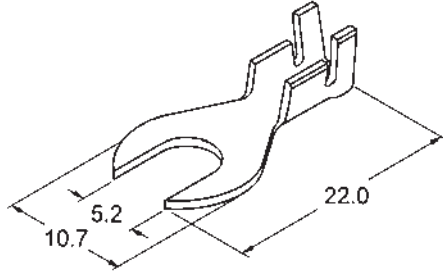
SKN 2.5 C DP	0100208003	1 - 2.5	CuZn	●	○	○	○	0.50	-	10000
SKN 2.5 C DPK	0101208003	1 - 2.5	CuZn	○	●	○	○	0.50	-	10000
SKN 2.5 C DPG	0103208003	1 - 2.5	CuZn	○	○	○	●	0.50	-	10000
SKN 2.5 C DPN	0102208003	1 - 2.5	CuZn	○	○	●	○	0.50	-	10000
SKN 2.5 C DF	0300208003	1 - 2.5	CuSn	●	○	○	○	0.50	-	10000
SKN 2.5 C DFK	0301208003	1 - 2.5	CuSn	○	●	○	○	0.50	-	10000
SKN 2.5 C DFG	0303208003	1 - 2.5	CuSn	○	○	○	●	0.50	-	10000
SKN 2.5 C DFN	0302208003	1 - 2.5	CuSn	○	○	●	○	0.50	-	10000
SKN 2.5 C DC	0500208003	1 - 2.5	St	●	○	○	○	0.50	-	10000
SKN 2.5 C DCK	0501208003	1 - 2.5	St	○	●	○	○	0.50	-	10000
SKN 2.5 C DCN	0502208003	1 - 2.5	St	○	○	●	○	0.50	-	10000



SKN 2.5 C - 05 DP	0100208011	1 - 2.5	CuZn	●	○	○	○	0.50	-	10000
SKN 2.5 C - 05 DPK	0101208011	1 - 2.5	CuZn	○	●	○	○	0.50	-	10000
SKN 2.5 C - 05 DPG	0103208011	1 - 2.5	CuZn	○	○	○	●	0.50	-	10000
SKN 2.5 C - 05 DPN	0102208011	1 - 2.5	CuZn	○	○	●	○	0.50	-	10000
SKN 2.5 C - 05 DF	0300208011	1 - 2.5	CuSn	●	○	○	○	0.50	-	10000
SKN 2.5 C - 05 DFK	0301208011	1 - 2.5	CuSn	○	●	○	○	0.50	-	10000
SKN 2.5 C - 05 DFG	0303208011	1 - 2.5	CuSn	○	○	○	●	0.50	-	10000
SKN 2.5 C - 05 DFN	0302208011	1 - 2.5	CuSn	○	○	●	○	0.50	-	10000
SKN 2.5 C - 05 DC	0500208011	1 - 2.5	St	●	○	○	○	0.50	-	10000
SKN 2.5 C - 05 DCK	0501208011	1 - 2.5	St	○	●	○	○	0.50	-	10000
SKN 2.5 C - 05 DCN	0502208011	1 - 2.5	St	○	○	●	○	0.50	-	10000



Çatal Tip Sıkmalı Terminaler
Open Barrel Spade Terminals



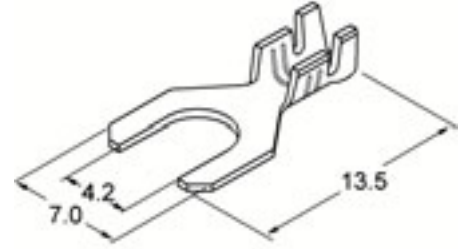
Ürün Tanımı	Ürün Kodu	Kablo Kesiti (mm ²)	Malzeme	K a p l a m a				Malzeme Kalınlığı (mm)	Standart Paketleme Miktarı (Adet)	
				Kaplamasız	Sn	Ni	Ag		Rulo	Dökme
Description	Product Code	Wire Size (mm ²)	Material	P l a t i n g				Material Thickness (mm)	Standard Packing Quantity (Pieces)	
				Unplated	Sn	Ni	Ag		Chain	Loose
SKN 4 C DP	0100208004	2.5 - 4	CuZn	●	○	○	○	0.70	-	5000
SKN 4 C DPK	0101208004	2.5 - 4	CuZn	○	●	○	○	0.70	-	5000
SKN 4 C DPG	0103208004	2.5 - 4	CuZn	○	○	○	●	0.70	-	5000
SKN 4 C DPN	0102208004	2.5 - 4	CuZn	○	○	●	○	0.70	-	5000
SKN 4 C DF	0300208004	2.5 - 4	CuSn	●	○	○	○	0.70	-	5000
SKN 4 C DFK	0301208004	2.5 - 4	CuSn	○	●	○	○	0.70	-	5000
SKN 4 C DFG	0303208004	2.5 - 4	CuSn	○	○	○	●	0.70	-	5000
SKN 4 C DFN	0302208004	2.5 - 4	CuSn	○	○	●	○	0.70	-	5000
SKN 4 C DC	0500208004	2.5 - 4	St	●	○	○	○	0.70	-	5000
SKN 4 C DCK	0501208004	2.5 - 4	St	○	●	○	○	0.70	-	5000
SKN 4 C DCN	0502208004	2.5 - 4	St	○	○	●	○	0.70	-	5000

SKN 6 C DP	0100208005	2.5 - 6	CuZn	●	○	○	○	0.70	-	3000
SKN 6 C DPK	0101208005	2.5 - 6	CuZn	○	●	○	○	0.70	-	3000
SKN 6 C DPG	0103208005	2.5 - 6	CuZn	○	○	○	●	0.70	-	3000
SKN 6 C DPN	0102208005	2.5 - 6	CuZn	○	○	●	○	0.70	-	3000
SKN 6 C DF	0300208005	2.5 - 6	CuSn	●	○	○	○	0.70	-	3000
SKN 6 C DFK	0301208005	2.5 - 6	CuSn	○	●	○	○	0.70	-	3000
SKN 6 C DFG	0303208005	2.5 - 6	CuSn	○	○	○	●	0.70	-	3000
SKN 6 C DFN	0302208005	2.5 - 6	CuSn	○	○	●	○	0.70	-	3000
SKN 6 C DC	0500208005	2.5 - 6	St	●	○	○	○	0.70	-	3000
SKN 6 C DCK	0501208005	2.5 - 6	St	○	●	○	○	0.70	-	3000
SKN 6 C DCN	0502208005	2.5 - 6	St	○	○	●	○	0.70	-	3000

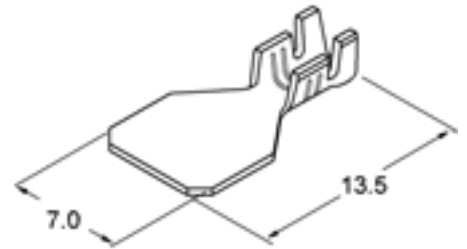
SKNC 2 RP	0100108006	0.5 - 1	CuZn	●	○	○	○	0.48	10000	-
SKNC 2 DP	0100208006	0.5 - 1	CuZn	●	○	○	○	0.48	-	10000
SKNC 2 RPK	0101108006	0.5 - 1	CuZn	○	●	○	○	0.48	10000	-
SKNC 2 DPK	0101208006	0.5 - 1	CuZn	○	●	○	○	0.48	-	10000
SKNC 2 RPG	0103108006	0.5 - 1	CuZn	○	○	○	●	0.48	10000	-
SKNC 2 DPG	0103208006	0.5 - 1	CuZn	○	○	○	●	0.48	-	10000
SKNC 2 RPN	0102108006	0.5 - 1	CuZn	○	○	●	○	0.48	10000	-
SKNC 2 DPN	0102208006	0.5 - 1	CuZn	○	○	●	○	0.48	-	10000
SKNC 2 RF	0300108006	0.5 - 1	CuSn	●	○	○	○	0.48	10000	-
SKNC 2 DF	0300208006	0.5 - 1	CuSn	●	○	○	○	0.48	-	10000
SKNC 2 RFK	0301108006	0.5 - 1	CuSn	○	●	○	○	0.48	10000	-
SKNC 2 DFK	0301208006	0.5 - 1	CuSn	○	●	○	○	0.48	-	10000
SKNC 2 RFG	0303108006	0.5 - 1	CuSn	○	○	○	●	0.48	10000	-
SKNC 2 DFG	0303208006	0.5 - 1	CuSn	○	○	○	●	0.48	-	10000
SKNC 2 RFN	0302108006	0.5 - 1	CuSn	○	○	●	○	0.48	10000	-
SKNC 2 DFN	0302208006	0.5 - 1	CuSn	○	○	●	○	0.48	-	10000
SKNC 2 RC	0500108006	0.5 - 1	St	●	○	○	○	0.48	10000	-
SKNC 2 DC	0500208006	0.5 - 1	St	●	○	○	○	0.48	-	10000
SKNC 2 RCK	0501108006	0.5 - 1	St	○	●	○	○	0.48	10000	-
SKNC 2 DCK	0501208006	0.5 - 1	St	○	●	○	○	0.48	-	10000
SKNC 2 RCN	0502108006	0.5 - 1	St	○	○	●	○	0.48	10000	-
SKNC 2 DCN	0502208006	0.5 - 1	St	○	○	●	○	0.48	-	10000

Çatal Tip Sıkmalı Terminaler Open Barrel Spade Terminals

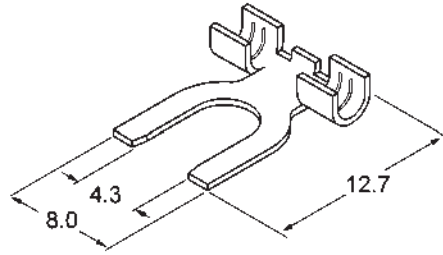
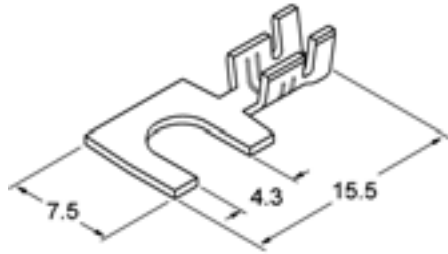
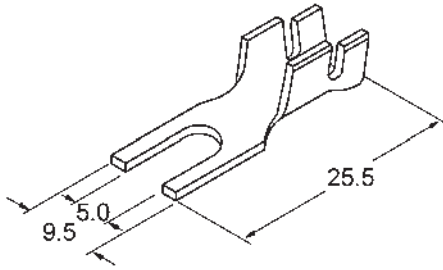
Ürün Tanımı	Ürün Kodu	Kablo Kesiti (mm ²)	Malzeme	K a p l a m a				Malzeme Kalınlığı (mm)	Standart Paketleme Miktarı (Adet)	
				Kaplama					Rulo	Dökme
				Unplated	Sn	Ni	Ag			
<i>Description</i>	<i>Product Code</i>	<i>Wire Size (mm²)</i>	<i>Material</i>	<i>P l a t i n g</i>				<i>Material Thickness (mm)</i>	<i>Standard Packing Quantity (Pieces)</i>	
				Unplated	Sn	Ni	Ag	(mm)	Chain	Loose
SKNC 2 - 4.20 RP	0100108014	0.5 - 1	CuZn	●	○	○	○	0.48	10000	-
SKNC 2 - 4.20 DP	0100208014	0.5 - 1	CuZn	●	○	○	○	0.48	-	10000
SKNC 2 - 4.20 RPK	0101108014	0.5 - 1	CuZn	○	●	○	○	0.48	10000	-
SKNC 2 - 4.20 DPK	0101208014	0.5 - 1	CuZn	○	●	○	○	0.48	-	10000
SKNC 2 - 4.20 RPG	0103108014	0.5 - 1	CuZn	○	○	○	●	0.48	10000	-
SKNC 2 - 4.20 DPG	0103208014	0.5 - 1	CuZn	○	○	○	●	0.48	-	10000
SKNC 2 - 4.20 RPN	0102108014	0.5 - 1	CuZn	○	○	●	○	0.48	10000	-
SKNC 2 - 4.20 DPN	0102208014	0.5 - 1	CuZn	○	○	●	○	0.48	-	10000
SKNC 2 - 4.20 RF	0300108014	0.5 - 1	CuSn	●	○	○	○	0.48	10000	-
SKNC 2 - 4.20 DF	0300208014	0.5 - 1	CuSn	●	○	○	○	0.48	-	10000
SKNC 2 - 4.20 RFK	0301108014	0.5 - 1	CuSn	○	●	○	○	0.48	10000	-
SKNC 2 - 4.20 DFK	0301208014	0.5 - 1	CuSn	○	●	○	○	0.48	-	10000
SKNC 2 - 4.20 RFG	0303108014	0.5 - 1	CuSn	○	○	○	●	0.48	10000	-
SKNC 2 - 4.20 DFG	0303208014	0.5 - 1	CuSn	○	○	○	●	0.48	-	10000
SKNC 2 - 4.20 RFN	0302108014	0.5 - 1	CuSn	○	○	●	○	0.48	10000	-
SKNC 2 - 4.20 DFN	0302208014	0.5 - 1	CuSn	○	○	●	○	0.48	-	10000
SKNC 2 - 4.20 RC	0500108014	0.5 - 1	St	●	○	○	○	0.48	10000	-
SKNC 2 - 4.20 DC	0500208014	0.5 - 1	St	●	○	○	○	0.48	-	10000
SKNC 2 - 4.20 RCK	0501108014	0.5 - 1	St	○	●	○	○	0.48	10000	-
SKNC 2 - 4.20 DCK	0501208014	0.5 - 1	St	○	●	○	○	0.48	-	10000
SKNC 2 - 4.20 RCN	0502108014	0.5 - 1	St	○	○	●	○	0.48	10000	-
SKNC 2 - 4.20 DCN	0502208014	0.5 - 1	St	○	○	●	○	0.48	-	10000



SKNC 2 DLZ RP	0100108013	0.5 - 1	CuZn	●	○	○	○	0.48	10000	-
SKNC 2 DLZ DP	0100208013	0.5 - 1	CuZn	●	○	○	○	0.48	-	10000
SKNC 2 DLZ RPK	0101108013	0.5 - 1	CuZn	○	●	○	○	0.48	10000	-
SKNC 2 DLZ DPK	0101208013	0.5 - 1	CuZn	○	●	○	○	0.48	-	10000
SKNC 2 DLZ RPG	0103108013	0.5 - 1	CuZn	○	○	○	●	0.48	10000	-
SKNC 2 DLZ DPG	0103208013	0.5 - 1	CuZn	○	○	○	●	0.48	-	10000
SKNC 2 DLZ RPN	0102108013	0.5 - 1	CuZn	○	○	●	○	0.48	10000	-
SKNC 2 DLZ DPN	0102208013	0.5 - 1	CuZn	○	○	●	○	0.48	-	10000
SKNC 2 DLZ RF	0300108013	0.5 - 1	CuSn	●	○	○	○	0.48	10000	-
SKNC 2 DLZ DF	0300208013	0.5 - 1	CuSn	●	○	○	○	0.48	-	10000
SKNC 2 DLZ RFK	0301108013	0.5 - 1	CuSn	○	●	○	○	0.48	10000	-
SKNC 2 DLZ DFK	0301208013	0.5 - 1	CuSn	○	●	○	○	0.48	-	10000
SKNC 2 DLZ RFG	0303108013	0.5 - 1	CuSn	○	○	○	●	0.48	10000	-
SKNC 2 DLZ DFG	0303208013	0.5 - 1	CuSn	○	○	○	●	0.48	-	10000
SKNC 2 DLZ RFN	0302108013	0.5 - 1	CuSn	○	○	●	○	0.48	10000	-
SKNC 2 DLZ DFN	0302208013	0.5 - 1	CuSn	○	○	●	○	0.48	-	10000
SKNC 2 DLZ RC	0500108013	0.5 - 1	St	●	○	○	○	0.48	10000	-
SKNC 2 DLZ DC	0500208013	0.5 - 1	St	●	○	○	○	0.48	-	10000
SKNC 2 DLZ RCK	0501108013	0.5 - 1	St	○	●	○	○	0.48	10000	-
SKNC 2 DLZ DCK	0501208013	0.5 - 1	St	○	●	○	○	0.48	-	10000
SKNC 2 DLZ RCN	0502108013	0.5 - 1	St	○	○	●	○	0.48	10000	-
SKNC 2 DLZ DCN	0502208013	0.5 - 1	St	○	○	●	○	0.48	-	10000



Çatal Tip Sıkmalı Terminaler
Open Barrel Spade Terminals



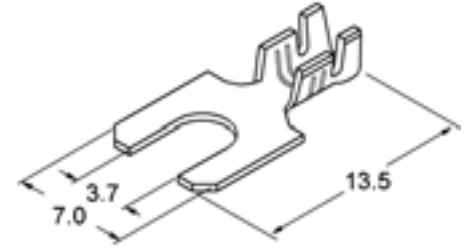
Ürün Tanımı	Ürün Kodu	Kablo Kesiti (mm ²)	Malzeme	K a p l a m a				Malzeme Kalınlığı (mm)	Standart Paketleme Miktarı (Adet)	
				Kaplamasız	Sn	Ni	Ag		Rulo	Dökme
Description	Product Code	Wire Size (mm ²)	Material	P l a t i n g				Material Thickness (mm)	Standard Packing Quantity (Pieces)	
				Unplated	Sn	Ni	Ag		Chain	Loose
SKNC 3 DP	0100208007	4 - 6	CuZn	●	○	○	○	1.0	-	250
SKNC 3 DPK	0101208007	4 - 6	CuZn	○	●	○	○	1.0	-	250
SKNC 3 DPG	0103208007	4 - 6	CuZn	○	○	○	●	1.0	-	250
SKNC 3 DPN	0102208007	4 - 6	CuZn	○	○	●	○	1.0	-	250
SKNC 3 DF	0300208007	4 - 6	CuSn	●	○	○	○	1.0	-	250
SKNC 3 DFK	0301208007	4 - 6	CuSn	○	●	○	○	1.0	-	250
SKNC 3 DFG	0303208007	4 - 6	CuSn	○	○	○	●	1.0	-	250
SKNC 3 DFN	0302208007	4 - 6	CuSn	○	○	●	○	1.0	-	250

SKNC 4 DP	0100208008	0.2 - 0.5	CuZn	●	○	○	○	0.50	-	500
SKNC 4 DPK	0101208008	0.2 - 0.5	CuZn	○	●	○	○	0.50	-	500
SKNC 4 DPG	0103208008	0.2 - 0.5	CuZn	○	○	○	●	0.50	-	500
SKNC 4 DPN	0102208008	0.2 - 0.5	CuZn	○	○	●	○	0.50	-	500
SKNC 4 DF	0300208008	0.2 - 0.5	CuSn	●	○	○	○	0.50	-	500
SKNC 4 DFK	0301208008	0.2 - 0.5	CuSn	○	●	○	○	0.50	-	500
SKNC 4 DFG	0303208008	0.2 - 0.5	CuSn	○	○	○	●	0.50	-	500
SKNC 4 DFN	0302208008	0.2 - 0.5	CuSn	○	○	●	○	0.50	-	500

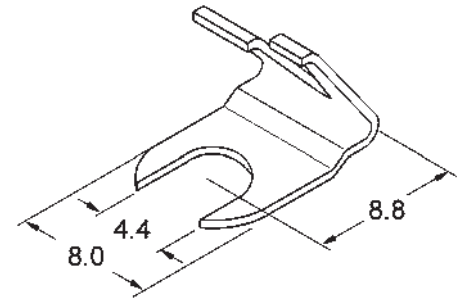
SKNC 7 RP	0100108009	0.2 - 0.5	CuZn	●	○	○	○	0.45	10000	-
SKNC 7 DP	0100208009	0.2 - 0.5	CuZn	●	○	○	○	0.45	-	500
SKNC 7 RPK	0101108009	0.2 - 0.5	CuZn	○	●	○	○	0.45	10000	-
SKNC 7 DPK	0101208009	0.2 - 0.5	CuZn	○	●	○	○	0.45	-	500
SKNC 7 RPG	0103108009	0.2 - 0.5	CuZn	○	○	○	●	0.45	10000	-
SKNC 7 DPG	0103208009	0.2 - 0.5	CuZn	○	○	○	●	0.45	-	500
SKNC 7 RPN	0102108009	0.2 - 0.5	CuZn	○	○	●	○	0.45	10000	-
SKNC 7 DPN	0102208009	0.2 - 0.5	CuZn	○	○	●	○	0.45	-	500
SKNC 7 RF	0300108009	0.2 - 0.5	CuSn	●	○	○	○	0.45	10000	-
SKNC 7 DF	0300208009	0.2 - 0.5	CuSn	●	○	○	○	0.45	-	500
SKNC 7 RFK	0301108009	0.2 - 0.5	CuSn	○	●	○	○	0.45	10000	-
SKNC 7 DFK	0301208009	0.2 - 0.5	CuSn	○	●	○	○	0.45	-	500
SKNC 7 RFG	0303108009	0.2 - 0.5	CuSn	○	○	○	●	0.45	10000	-
SKNC 7 DFG	0303208009	0.2 - 0.5	CuSn	○	○	○	●	0.45	-	500
SKNC 7 RFN	0302108009	0.2 - 0.5	CuSn	○	○	●	○	0.45	10000	-
SKNC 7 DFN	0302208009	0.2 - 0.5	CuSn	○	○	●	○	0.45	-	500
SKNC 7 RC	0500108009	0.2 - 0.5	St	●	○	○	○	0.45	10000	-
SKNC 7 DC	0500208009	0.2 - 0.5	St	●	○	○	○	0.45	-	500
SKNC 7 RCK	0501108009	0.2 - 0.5	St	○	●	○	○	0.45	10000	-
SKNC 7 DCK	0501208009	0.2 - 0.5	St	○	●	○	○	0.45	-	500
SKNC 7 RCN	0502108009	0.2 - 0.5	St	○	○	●	○	0.45	10000	-
SKNC 7 DCN	0502208009	0.2 - 0.5	St	○	○	●	○	0.45	-	500

Çatal Tip Sıkmalı Terminaler Open Barrel Spade Terminals

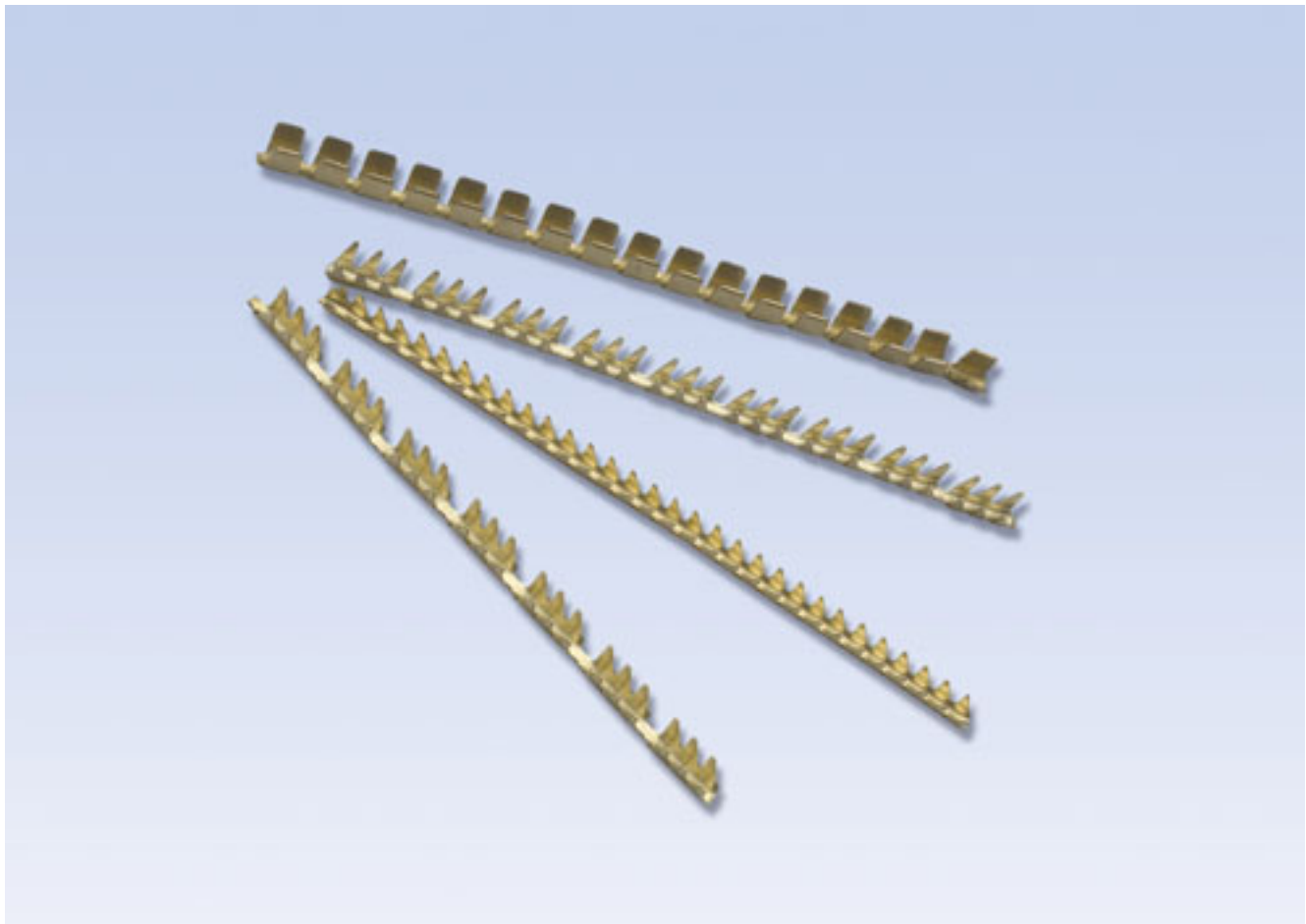
Ürün Tanımı	Ürün Kodu	Kablo Kesiti (mm ²)	Malzeme	K a p l a m a				Malzeme Kalınlığı (mm)	Standart Paketleme Miktarı (Adet)	
				Kaplama					Rulo	Dökme
				Unplated	Sn	Ni	Ag			
<i>Description</i>	<i>Product Code</i>	<i>Wire Size (mm²)</i>	<i>Material</i>	<i>P l a t i n g</i>				<i>Material Thickness (mm)</i>	<i>Standard Packing Quantity (Pieces)</i>	
				Unplated	Sn	Ni	Ag		Chain	Loose
SKNC 8 RP	0100108012	0.5 - 1	CuZn	●	○	○	○	0.48	10000	-
SKNC 8 DP	0100208012	0.5 - 1	CuZn	●	○	○	○	0.48	-	500
SKNC 8 RPK	0101108012	0.5 - 1	CuZn	○	●	○	○	0.48	10000	-
SKNC 8 DPK	0101208012	0.5 - 1	CuZn	○	●	○	○	0.48	-	500
SKNC 8 RPG	0103108012	0.5 - 1	CuZn	○	○	○	●	0.48	10000	-
SKNC 8 DPG	0103208012	0.5 - 1	CuZn	○	○	○	●	0.48	-	500
SKNC 8 RPN	0102108012	0.5 - 1	CuZn	○	○	●	○	0.48	10000	-
SKNC 8 DPN	0102208012	0.5 - 1	CuZn	○	○	●	○	0.48	-	500
SKNC 8 RF	0300108012	0.5 - 1	CuSn	●	○	○	○	0.48	10000	-
SKNC 8 DF	0300208012	0.5 - 1	CuSn	●	○	○	○	0.48	-	500
SKNC 8 RFK	0301108012	0.5 - 1	CuSn	○	●	○	○	0.48	10000	-
SKNC 8 DFK	0301208012	0.5 - 1	CuSn	○	●	○	○	0.48	-	500
SKNC 8 RFG	0303108012	0.5 - 1	CuSn	○	○	○	●	0.48	10000	-
SKNC 8 DFG	0303208012	0.5 - 1	CuSn	○	○	○	●	0.48	-	500
SKNC 8 RFN	0302108012	0.5 - 1	CuSn	○	○	●	○	0.48	10000	-
SKNC 8 DFN	0302208012	0.5 - 1	CuSn	○	○	●	○	0.48	-	500
SKNC 8 RC	0500108012	0.5 - 1	St	●	○	○	○	0.48	10000	-
SKNC 8 DC	0500208012	0.5 - 1	St	●	○	○	○	0.48	-	500
SKNC 8 RCK	0501108012	0.5 - 1	St	○	●	○	○	0.48	10000	-
SKNC 8 DCK	0501208012	0.5 - 1	St	○	●	○	○	0.48	-	500
SKNC 8 RCN	0502108012	0.5 - 1	St	○	○	●	○	0.48	10000	-
SKNC 8 DCN	0502208012	0.5 - 1	St	○	○	●	○	0.48	-	500



SM 5 C RP	0100108001	2 - 4	CuZn	●	○	○	○	0.50	4000	-
SM 5 C DP	0100208001	2 - 4	CuZn	●	○	○	○	0.50	-	500
SM 5 C RPK	0101108001	2 - 4	CuZn	○	●	○	○	0.50	4000	-
SM 5 C DPK	0101208001	2 - 4	CuZn	○	●	○	○	0.50	-	500
SM 5 C RPG	0103108001	2 - 4	CuZn	○	○	○	●	0.50	4000	-
SM 5 C DPG	0103208001	2 - 4	CuZn	○	○	○	●	0.50	-	500
SM 5 C RPN	0102108001	2 - 4	CuZn	○	○	●	○	0.50	4000	-
SM 5 C DPN	0102208001	2 - 4	CuZn	○	○	●	○	0.50	-	500
SM 5 C RF	0300108001	2 - 4	CuSn	●	○	○	○	0.50	4000	-
SM 5 C DF	0300208001	2 - 4	CuSn	●	○	○	○	0.50	-	500
SM 5 C RFK	0301108001	2 - 4	CuSn	○	●	○	○	0.50	4000	-
SM 5 C DFK	0301208001	2 - 4	CuSn	○	●	○	○	0.50	-	500
SM 5 C RFG	0303108001	2 - 4	CuSn	○	○	○	●	0.50	4000	-
SM 5 C DFG	0303208001	2 - 4	CuSn	○	○	○	●	0.50	-	500
SM 5 C RFN	0302108001	2 - 4	CuSn	○	○	●	○	0.50	4000	-
SM 5 C DFN	0302208001	2 - 4	CuSn	○	○	●	○	0.50	-	500
SM 5 C RC	0500108001	2 - 4	St	●	○	○	○	0.50	4000	-
SM 5 C DC	0500208001	2 - 4	St	●	○	○	○	0.50	-	500
SM 5 C RCK	0501108001	2 - 4	St	○	●	○	○	0.50	4000	-
SM 5 C DCK	0501208001	2 - 4	St	○	●	○	○	0.50	-	500
SM 5 C RCN	0502108001	2 - 4	St	○	○	●	○	0.50	4000	-
SM 5 C DCN	0502208001	2 - 4	St	○	○	●	○	0.50	-	500

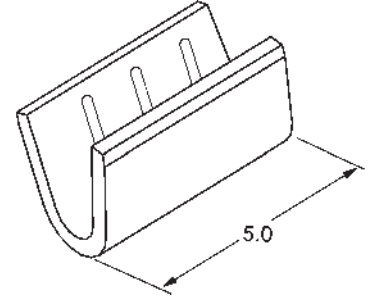


Ek Terminaller End Splices

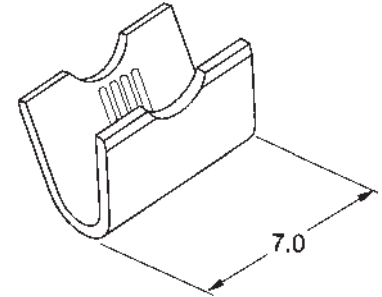


Ek Terminaler End Splices

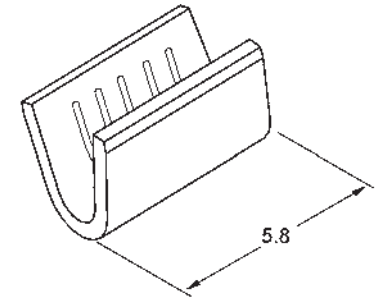
Ürün Tanımı	Ürün Kodu	Kablo Kesiti (mm ²)	Malzeme	K a p l a m a				Malzeme Kalınlığı (mm)	Standart Paketleme Miktarı (Adet)	
				Kaplamasız	Sn	Ni	Ag		Rulo	Dökme
Description	Product Code	Wire Size (mm ²)	Material	P l a t i n g				Material Thickness (mm)	Standard Packing Quantity (Pieces)	
				Unplated	Sn	Ni	Ag		Chain	Loose
SK 1 RP	0100110002	0.5 - 1	CuZn	●	○	○	○	0.40	20000	-
SK 1 RPK	0101110002	0.5 - 1	CuZn	○	●	○	○	0.40	20000	-
SK 1 RPG	0103110002	0.5 - 1	CuZn	○	○	○	●	0.40	20000	-
SK 1 RPN	0102110002	0.5 - 1	CuZn	○	○	●	○	0.40	20000	-
SK 1 RF	0300110002	0.5 - 1	CuSn	●	○	○	○	0.40	20000	-
SK 1 RFK	0301110002	0.5 - 1	CuSn	○	●	○	○	0.40	20000	-
SK 1 RFG	0303110002	0.5 - 1	CuSn	○	○	○	●	0.40	20000	-
SK 1 RFN	0302110002	0.5 - 1	CuSn	○	○	●	○	0.40	20000	-



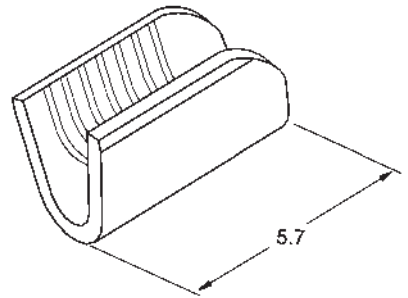
SK 3 RP	0100110001	1.5 - 5	CuZn	●	○	○	○	0.50	5000	-
SK 3 RPK	0101110001	1.5 - 5	CuZn	○	●	○	○	0.50	5000	-
SK 3 RPG	0103110001	1.5 - 5	CuZn	○	○	○	●	0.50	5000	-
SK 3 RPN	0102110001	1.5 - 5	CuZn	○	○	●	○	0.50	5000	-
SK 3 RF	0300110001	1.5 - 5	CuSn	●	○	○	○	0.50	5000	-
SK 3 RFK	0301110001	1.5 - 5	CuSn	○	●	○	○	0.50	5000	-
SK 3 RFG	0303110001	1.5 - 5	CuSn	○	○	○	●	0.50	5000	-
SK 3 RFN	0302110001	1.5 - 5	CuSn	○	○	●	○	0.50	5000	-



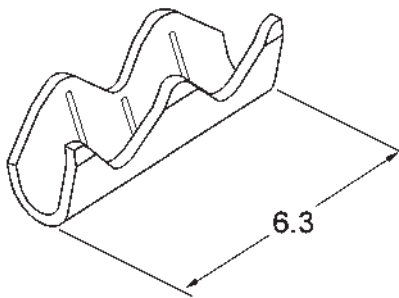
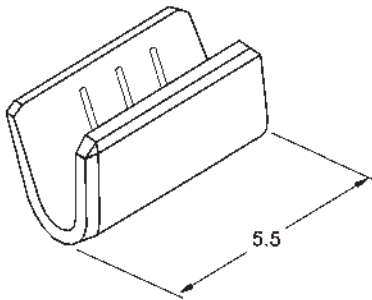
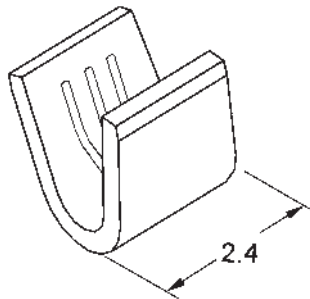
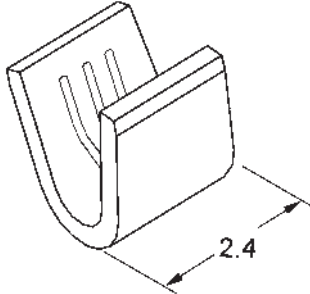
SK 5 RP	0100110004	0.5 - 1.5	CuZn	●	○	○	○	0.40	10000	-
SK 5 RPK	0101110004	0.5 - 1.5	CuZn	○	●	○	○	0.40	10000	-
SK 5 RPG	0103110004	0.5 - 1.5	CuZn	○	○	○	●	0.40	10000	-
SK 5 RPN	0102110004	0.5 - 1.5	CuZn	○	○	●	○	0.40	10000	-
SK 5 RF	0300110004	0.5 - 1.5	CuSn	●	○	○	○	0.40	10000	-
SK 5 RFK	0301110004	0.5 - 1.5	CuSn	○	●	○	○	0.40	10000	-
SK 5 RFG	0303110004	0.5 - 1.5	CuSn	○	○	○	●	0.40	10000	-
SK 5 RFN	0302110004	0.5 - 1.5	CuSn	○	○	●	○	0.40	10000	-



SK 5 YT RP	0100110005	0.5 - 1.5	CuZn	●	○	○	○	0.50	5000	-
SK 5 YT RPK	0101110005	0.5 - 1.5	CuZn	○	●	○	○	0.50	5000	-
SK 5 YT RPG	0103110005	0.5 - 1.5	CuZn	○	○	○	●	0.50	5000	-
SK 5 YT RPN	0102110005	0.5 - 1.5	CuZn	○	○	●	○	0.50	5000	-
SK 5 YT RF	0300110005	0.5 - 1.5	CuSn	●	○	○	○	0.50	5000	-
SK 5 YT RFK	0301110005	0.5 - 1.5	CuSn	○	●	○	○	0.50	5000	-
SK 5 YT RFG	0303110005	0.5 - 1.5	CuSn	○	○	○	●	0.50	5000	-
SK 5 YT RFN	0302110005	0.5 - 1.5	CuSn	○	○	●	○	0.50	5000	-



Ek Terminaler
End Splices



Ürün Tanımı	Ürün Kodu	Kablo Kesiti (mm ²)	Malzeme	K a p l a m a				Malzeme Kalınlığı (mm)	Standart Paketleme Miktarı (Adet)	
				Kaplamasız	Sn	Ni	Ag		Rulo	Dökme
Description	Product Code	Wire Size (mm ²)	Material	P l a t i n g				Material Thickness (mm)	Standard Packing Quantity (Pieces)	
				Unplated	Sn	Ni	Ag		Chain	Loose
SK 7 RP	0100110006	0.5	CuZn	●	○	○	○	0.30	20000	-
SK 7 RPK	0101110006	0.5	CuZn	○	●	○	○	0.30	20000	-
SK 7 RPG	0103110006	0.5	CuZn	○	○	○	●	0.30	20000	-
SK 7 RPN	0102110006	0.5	CuZn	○	○	●	○	0.30	20000	-
SK 7 RF	0300110006	0.5	CuSn	●	○	○	○	0.30	20000	-
SK 7 RFK	0301110006	0.5	CuSn	○	●	○	○	0.30	20000	-
SK 7 RFG	0303110006	0.5	CuSn	○	○	○	●	0.30	20000	-
SK 7 RFN	0302110006	0.5	CuSn	○	○	●	○	0.30	20000	-

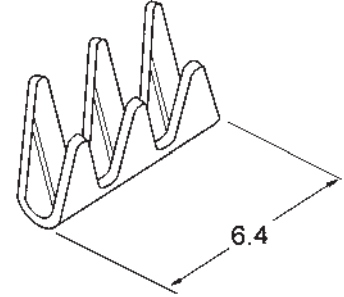
SK 7 B RP	0100110007	0.5 - 1	CuZn	●	○	○	○	0.30	20000	-
SK 7 B RPK	0101110007	0.5 - 1	CuZn	○	●	○	○	0.30	20000	-
SK 7 B RPG	0103110007	0.5 - 1	CuZn	○	○	○	●	0.30	20000	-
SK 7 B RPN	0102110007	0.5 - 1	CuZn	○	○	●	○	0.30	20000	-
SK 7 B RF	0300110007	0.5 - 1	CuSn	●	○	○	○	0.30	20000	-
SK 7 B RFK	0301110007	0.5 - 1	CuSn	○	●	○	○	0.30	20000	-
SK 7 B RFG	0303110007	0.5 - 1	CuSn	○	○	○	●	0.30	20000	-
SK 7 B RFN	0302110007	0.5 - 1	CuSn	○	○	●	○	0.30	20000	-

SK 8 RP	0100110016	1 - 2.5	CuZn	●	○	○	○	0.40	20000	-
SK 8 RPK	0101110016	1 - 2.5	CuZn	○	●	○	○	0.40	20000	-
SK 8 RPG	0103110016	1 - 2.5	CuZn	○	○	○	●	0.40	20000	-
SK 8 RPN	0102110016	1 - 2.5	CuZn	○	○	●	○	0.40	20000	-
SK 8 RF	0300110016	1 - 2.5	CuSn	●	○	○	○	0.40	20000	-
SK 8 RFK	0301110016	1 - 2.5	CuSn	○	●	○	○	0.40	20000	-
SK 8 RFG	0303110016	1 - 2.5	CuSn	○	○	○	●	0.40	20000	-
SK 8 RFN	0302110016	1 - 2.5	CuSn	○	○	●	○	0.40	20000	-

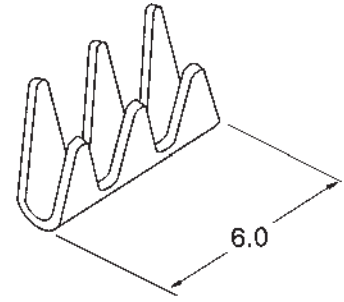
STK 5 RP	0100110011	0.5 - 1	CuZn	●	○	○	○	0.30	40000	-
STK 5 RPK	0101110011	0.5 - 1	CuZn	○	●	○	○	0.30	40000	-
STK 5 RPG	0103110011	0.5 - 1	CuZn	○	○	○	●	0.30	40000	-
STK 5 RPN	0102110011	0.5 - 1	CuZn	○	○	●	○	0.30	40000	-
STK 5 RF	0300110011	0.5 - 1	CuSn	●	○	○	○	0.30	40000	-
STK 5 RFK	0301110011	0.5 - 1	CuSn	○	●	○	○	0.30	40000	-
STK 5 RFG	0303110011	0.5 - 1	CuSn	○	○	○	●	0.30	40000	-
STK 5 RFN	0302110011	0.5 - 1	CuSn	○	○	●	○	0.30	40000	-

Ek Terminaler End Splices

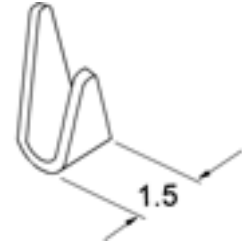
Ürün Tanımı	Ürün Kodu	Kablo Kesiti (mm ²)	Malzeme	K a p l a m a				Malzeme Kalınlığı (mm)	Standart Paketleme Miktarı (Adet)	
				Kaplamasız	Sn	Ni	Ag		Rulo	Dökme
Description	Product Code	Wire Size (mm ²)	Material	P l a t i n g				Material Thickness (mm)	Standard Packing Quantity (Pieces)	
				Unplated	Sn	Ni	Ag		Chain	Loose
STK 6 RP	0100110003	0.5 - 1.5	CuZn	●	○	○	○	0.30	20000	-
STK 6 RPK	0101110003	0.5 - 1.5	CuZn	○	●	○	○	0.30	20000	-
STK 6 RPG	0103110003	0.5 - 1.5	CuZn	○	○	○	●	0.30	20000	-
STK 6 RPN	0102110003	0.5 - 1.5	CuZn	○	○	●	○	0.30	20000	-
STK 6 RF	0300110003	0.5 - 1.5	CuSn	●	○	○	○	0.30	20000	-
STK 6 RFK	0301110003	0.5 - 1.5	CuSn	○	●	○	○	0.30	20000	-
STK 6 RFG	0303110003	0.5 - 1.5	CuSn	○	○	○	●	0.30	20000	-
STK 6 RFN	0302110003	0.5 - 1.5	CuSn	○	○	●	○	0.30	20000	-



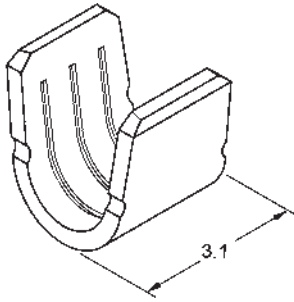
STK 7 RP	0100110015	1.5 - 2.5	CuZn	●	○	○	○	0.30	20000	-
STK 7 RPK	0101110015	1.5 - 2.5	CuZn	○	●	○	○	0.30	20000	-
STK 7 RPG	0103110015	1.5 - 2.5	CuZn	○	○	○	●	0.30	20000	-
STK 7 RPN	0102110015	1.5 - 2.5	CuZn	○	○	●	○	0.30	20000	-
STK 7 RF	0300110015	1.5 - 2.5	CuSn	●	○	○	○	0.30	20000	-
STK 7 RFK	0301110015	1.5 - 2.5	CuSn	○	●	○	○	0.30	20000	-
STK 7 RFG	0303110015	1.5 - 2.5	CuSn	○	○	○	●	0.30	20000	-
STK 7 RFN	0302110015	1.5 - 2.5	CuSn	○	○	●	○	0.30	20000	-



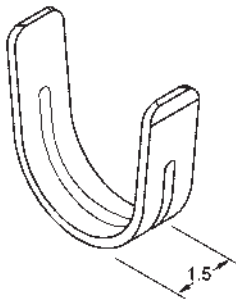
STK 8 RP	0100110008	0.5 - 1	CuZn	●	○	○	○	0.25	252000	-
STK 8 RPK	0101110008	0.5 - 1	CuZn	○	●	○	○	0.25	252000	-
STK 8 RPG	0103110008	0.5 - 1	CuZn	○	○	○	●	0.25	252000	-
STK 8 RPN	0102110008	0.5 - 1	CuZn	○	○	●	○	0.25	252000	-
STK 8 RF	0300110008	0.5 - 1	CuSn	●	○	○	○	0.25	252000	-
STK 8 RFK	0301110008	0.5 - 1	CuSn	○	●	○	○	0.25	252000	-
STK 8 RFG	0303110008	0.5 - 1	CuSn	○	○	○	●	0.25	252000	-
STK 8 RFN	0302110008	0.5 - 1	CuSn	○	○	●	○	0.25	252000	-



Ek Terminaler
End Splices

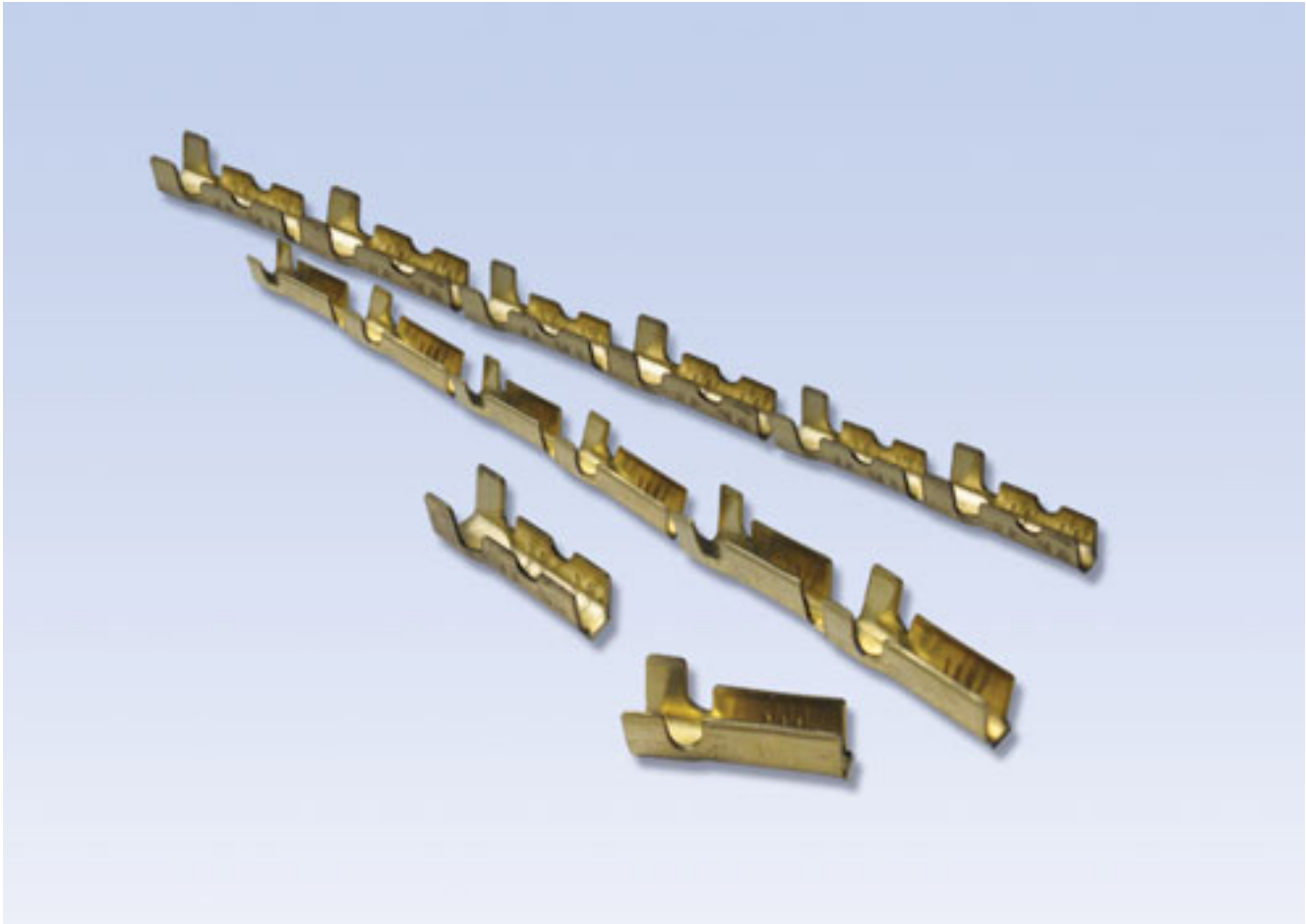


Ürün Tanımı	Ürün Kodu	Kablo Kesiti (mm ²)	Malzeme	K a p l a m a				Malzeme Kalınlığı (mm)	Standart Paketleme Miktarı (Adet)	
				Kaplama					Rulo	Dökme
				Kaplama	Sn	Ni	Ag			
Description	Product Code	Wire Size (mm ²)	Material	P l a t i n g				Material Thickness (mm)	Standard Packing Quantity (Pieces)	
				Unplated	Sn	Ni	Ag		Chain	Loose
STK 9 RP	0100110017	1 - 2.5	CuZn	●	○	○	○	0.45	45000	-
STK 9 DP	0100210017	1 - 2.5	CuZn	●	○	○	○	0.45	-	-
STK 9 RPK	0101110017	1 - 2.5	CuZn	○	●	○	○	0.45	45000	-
STK 9 DPK	0101210017	1 - 2.5	CuZn	○	●	○	○	0.45	-	-
STK 9 RPG	0103110017	1 - 2.5	CuZn	○	○	○	●	0.45	45000	-
STK 9 DPG	0103210017	1 - 2.5	CuZn	○	○	○	●	0.45	-	-
STK 9 RPN	0102110017	1 - 2.5	CuZn	○	○	●	○	0.45	45000	-
STK 9 DPN	0102210017	1 - 2.5	CuZn	○	○	●	○	0.45	-	-
STK 9 RF	0300110017	1 - 2.5	CuSn	●	○	○	○	0.45	45000	-
STK 9 DF	0300210017	1 - 2.5	CuSn	●	○	○	○	0.45	-	-
STK 9 RFK	0301110017	1 - 2.5	CuSn	○	●	○	○	0.45	45000	-
STK 9 DFK	0301210017	1 - 2.5	CuSn	○	●	○	○	0.45	-	-
STK 9 RFG	0303110017	1 - 2.5	CuSn	○	○	○	●	0.45	45000	-
STK 9 DFG	0303210017	1 - 2.5	CuSn	○	○	○	●	0.45	-	-
STK 9 RFN	0302110017	1 - 2.5	CuSn	○	○	●	○	0.45	45000	-
STK 9 DFN	0302210017	1 - 2.5	CuSn	○	○	●	○	0.45	-	-
STK 9 RC	0500110017	1 - 2.5	St	●	○	○	○	0.45	45000	-
STK 9 DC	0500210017	1 - 2.5	St	●	○	○	○	0.45	-	-
STK 9 RCK	0501110017	1 - 2.5	St	○	●	○	○	0.45	45000	-
STK 9 DCK	0501210017	1 - 2.5	St	○	●	○	○	0.45	-	-
STK 9 RCN	0502110017	1 - 2.5	St	○	○	●	○	0.45	45000	-
STK 9 DCN	0502210017	1 - 2.5	St	○	○	●	○	0.45	-	-



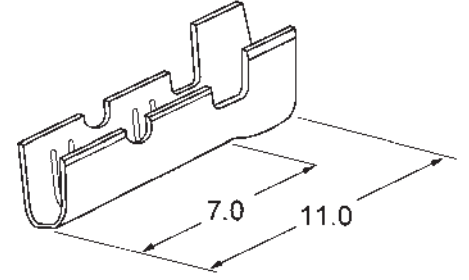
STK 10 RP	0100110018	2.5 - 4	CuZn	●	○	○	○	0.25	45000	-
STK 10 DP	0100210018	2.5 - 4	CuZn	●	○	○	○	0.25	-	-
STK 10 RPK	0101110018	2.5 - 4	CuZn	○	●	○	○	0.25	45000	-
STK 10 DPK	0101210018	2.5 - 4	CuZn	○	●	○	○	0.25	-	-
STK 10 RPG	0103110018	2.5 - 4	CuZn	○	○	○	●	0.25	45000	-
STK 10 DPG	0103210018	2.5 - 4	CuZn	○	○	○	●	0.25	-	-
STK 10 RPN	0102110018	2.5 - 4	CuZn	○	○	●	○	0.25	45000	-
STK 10 DPN	0102210018	2.5 - 4	CuZn	○	○	●	○	0.25	-	-
STK 10 RF	0300110018	2.5 - 4	CuSn	●	○	○	○	0.25	45000	-
STK 10 DF	0300210018	2.5 - 4	CuSn	●	○	○	○	0.25	-	-
STK 10 RFK	0301110018	2.5 - 4	CuSn	○	●	○	○	0.25	45000	-
STK 10 DFK	0301210018	2.5 - 4	CuSn	○	●	○	○	0.25	-	-
STK 10 RFG	0303110018	2.5 - 4	CuSn	○	○	○	●	0.25	45000	-
STK 10 DFG	0303210018	2.5 - 4	CuSn	○	○	○	●	0.25	-	-
STK 10 RFN	0302110018	2.5 - 4	CuSn	○	○	●	○	0.25	45000	-
STK 10 DFN	0302210018	2.5 - 4	CuSn	○	○	●	○	0.25	-	-
STK 10 RC	0500110018	2.5 - 4	St	●	○	○	○	0.25	45000	-
STK 10 DC	0500210018	2.5 - 4	St	●	○	○	○	0.25	-	-
STK 10 RCK	0501110018	2.5 - 4	St	○	●	○	○	0.25	45000	-
STK 10 DCK	0501210018	2.5 - 4	St	○	●	○	○	0.25	-	-
STK 10 RCN	0502110018	2.5 - 4	St	○	○	●	○	0.25	45000	-
STK 10 DCN	0502210018	2.5 - 4	St	○	○	●	○	0.25	-	-

Sıkmalı Tip Kablo Pimi Splices With Insulation Barrel

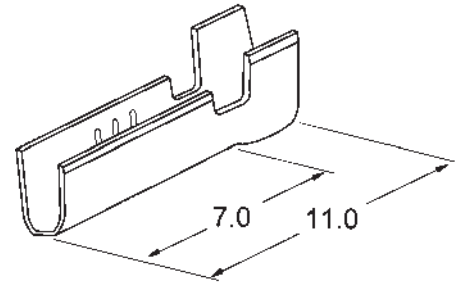


Sıkmalı Tip Kablo Pimi Splices With Insulation Barrel

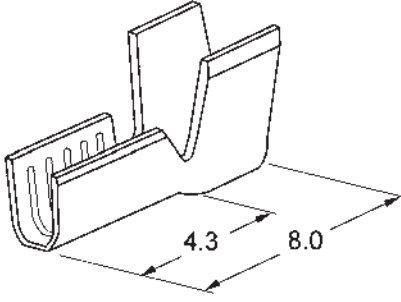
Ürün Tanımı	Ürün Kodu	Kablo Kesiti (mm ²)	Malzeme	K a p l a m a				Malzeme Kalınlığı (mm)	Standart Paketleme Miktarı (Adet)	
				Kaplama					Rulo	Dökme
				Kaplamasız	Sn	Ni	Ag			
Description	Product Code	Wire Size (mm ²)	Material	P l a t i n g				Material Thickness (mm)	Standard Packing Quantity (Pieces)	
				Unplated	Sn	Ni	Ag		Chain	Loose
STK 1 RP	0100111003	0.5 - 1	CuZn	●	○	○	○	0.30	20000	-
STK 1 DP	0100211003	0.5 - 1	CuZn	●	○	○	○	0.30	-	500
STK 1 RPK	0101111003	0.5 - 1	CuZn	○	●	○	○	0.30	20000	-
STK 1 DPK	0101211003	0.5 - 1	CuZn	○	●	○	○	0.30	-	500
STK 1 RPG	0103111003	0.5 - 1	CuZn	○	○	○	●	0.30	20000	-
STK 1 DPG	0103211003	0.5 - 1	CuZn	○	○	○	●	0.30	-	500
STK 1 RPN	0102111003	0.5 - 1	CuZn	○	○	●	○	0.30	20000	-
STK 1 DPN	0102211003	0.5 - 1	CuZn	○	○	●	○	0.30	-	500
STK 1 RF	0300111003	0.5 - 1	CuSn	●	○	○	○	0.30	20000	-
STK 1 DF	0300211003	0.5 - 1	CuSn	●	○	○	○	0.30	-	500
STK 1 RFK	0301111003	0.5 - 1	CuSn	○	●	○	○	0.30	20000	-
STK 1 DFK	0301211003	0.5 - 1	CuSn	○	●	○	○	0.30	-	500
STK 1 RFG	0303111003	0.5 - 1	CuSn	○	○	○	●	0.30	20000	-
STK 1 DFG	0303211003	0.5 - 1	CuSn	○	○	○	●	0.30	-	500
STK 1 RFN	0302111003	0.5 - 1	CuSn	○	○	●	○	0.30	20000	-
STK 1 DFN	0302211003	0.5 - 1	CuSn	○	○	●	○	0.30	-	500
STK 1 RC	0500111003	0.5 - 1	St	●	○	○	○	0.30	20000	-
STK 1 DC	0500211003	0.5 - 1	St	●	○	○	○	0.30	-	500
STK 1 RCK	0501111003	0.5 - 1	St	○	●	○	○	0.30	20000	-
STK 1 DCK	0501211003	0.5 - 1	St	○	●	○	○	0.30	-	500
STK 1 RCN	0502111003	0.5 - 1	St	○	○	●	○	0.30	20000	-
STK 1 DCN	0502211003	0.5 - 1	St	○	○	●	○	0.30	-	500



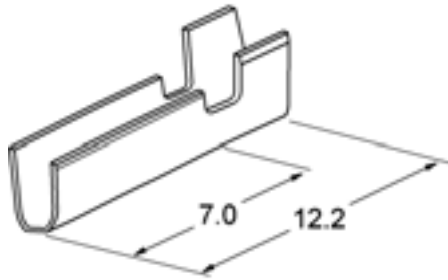
STK 2 RP	0100111001	1 - 1.5	CuZn	●	○	○	○	0.40	15000	-
STK 2 DP	0100211001	1 - 1.5	CuZn	●	○	○	○	0.40	-	500
STK 2 RPK	0101111001	1 - 1.5	CuZn	○	●	○	○	0.40	15000	-
STK 2 DPK	0101211001	1 - 1.5	CuZn	○	●	○	○	0.40	-	500
STK 2 RPG	0103111001	1 - 1.5	CuZn	○	○	○	●	0.40	15000	-
STK 2 DPG	0103211001	1 - 1.5	CuZn	○	○	○	●	0.40	-	500
STK 2 RPN	0102111001	1 - 1.5	CuZn	○	○	●	○	0.40	15000	-
STK 2 DPN	0102211001	1 - 1.5	CuZn	○	○	●	○	0.40	-	500
STK 2 RF	0300111001	1 - 1.5	CuSn	●	○	○	○	0.40	15000	-
STK 2 DF	0300211001	1 - 1.5	CuSn	●	○	○	○	0.40	-	500
STK 2 RFK	0301111001	1 - 1.5	CuSn	○	●	○	○	0.40	15000	-
STK 2 DFK	0301211001	1 - 1.5	CuSn	○	●	○	○	0.40	-	500
STK 2 RFG	0303111001	1 - 1.5	CuSn	○	○	○	●	0.40	15000	-
STK 2 DFG	0303211001	1 - 1.5	CuSn	○	○	○	●	0.40	-	500
STK 2 RFN	0302111001	1 - 1.5	CuSn	○	○	●	○	0.40	15000	-
STK 2 DFN	0302211001	1 - 1.5	CuSn	○	○	●	○	0.40	-	500
STK 2 RC	0500111001	1 - 1.5	St	●	○	○	○	0.40	15000	-
STK 2 DC	0500211001	1 - 1.5	St	●	○	○	○	0.40	-	500
STK 2 RCK	0501111001	1 - 1.5	St	○	●	○	○	0.40	15000	-
STK 2 DCK	0501211001	1 - 1.5	St	○	●	○	○	0.40	-	500
STK 2 RCN	0502111001	1 - 1.5	St	○	○	●	○	0.40	15000	-
STK 2 DCN	0502211001	1 - 1.5	St	○	○	●	○	0.40	-	500



Sıkmalı Tip Kablo Pimi
Splices With Insulation Barrel



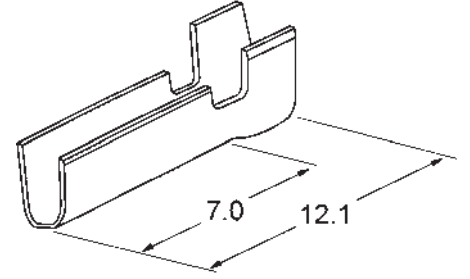
Ürün Tanımı	Ürün Kodu	Kablo Kesiti (mm ²)	Malzeme	K a p l a m a				Malzeme Kalınlığı (mm)	Standart Paketleme Miktarı (Adet)	
				Kaplamasız	Sn	Ni	Ag		Rulo	Dökme
Description	Product Code	Wire Size (mm ²)	Material	P l a t i n g				Material Thickness (mm)	Standard Packing Quantity (Pieces)	
				Unplated	Sn	Ni	Ag		Chain	Loose
STK 3 RP	0100111002	0.5 - 1	CuZn	●	○	○	○	0.40	15000	-
STK 3 DP	0100211002	0.5 - 1	CuZn	●	○	○	○	0.40	-	500
STK 3 RPK	0101111002	0.5 - 1	CuZn	○	●	○	○	0.40	15000	-
STK 3 DPK	0101211002	0.5 - 1	CuZn	○	●	○	○	0.40	-	500
STK 3 RPG	0103111002	0.5 - 1	CuZn	○	○	○	●	0.40	15000	-
STK 3 DPG	0103211002	0.5 - 1	CuZn	○	○	○	●	0.40	-	500
STK 3 RPN	0102111002	0.5 - 1	CuZn	○	○	●	○	0.40	15000	-
STK 3 DPN	0102211002	0.5 - 1	CuZn	○	○	●	○	0.40	-	500
STK 3 RF	0300111002	0.5 - 1	CuSn	●	○	○	○	0.40	15000	-
STK 3 DF	0300211002	0.5 - 1	CuSn	●	○	○	○	0.40	-	500
STK 3 RFK	0301111002	0.5 - 1	CuSn	○	●	○	○	0.40	15000	-
STK 3 DFK	0301211002	0.5 - 1	CuSn	○	●	○	○	0.40	-	500
STK 3 RFG	0303111002	0.5 - 1	CuSn	○	○	○	●	0.40	15000	-
STK 3 DFG	0303211002	0.5 - 1	CuSn	○	○	○	●	0.40	-	500
STK 3 RFN	0302111002	0.5 - 1	CuSn	○	○	●	○	0.40	15000	-
STK 3 DFN	0302211002	0.5 - 1	CuSn	○	○	●	○	0.40	-	500
STK 3 RC	0500111002	0.5 - 1	St	●	○	○	○	0.40	15000	-
STK 3 DC	0500211002	0.5 - 1	St	●	○	○	○	0.40	-	500
STK 3 RCK	0501111002	0.5 - 1	St	○	●	○	○	0.40	15000	-
STK 3 DCK	0501211002	0.5 - 1	St	○	●	○	○	0.40	-	500
STK 3 RCN	0502111002	0.5 - 1	St	○	○	●	○	0.40	15000	-
STK 3 DCN	0502211002	0.5 - 1	St	○	○	●	○	0.40	-	500



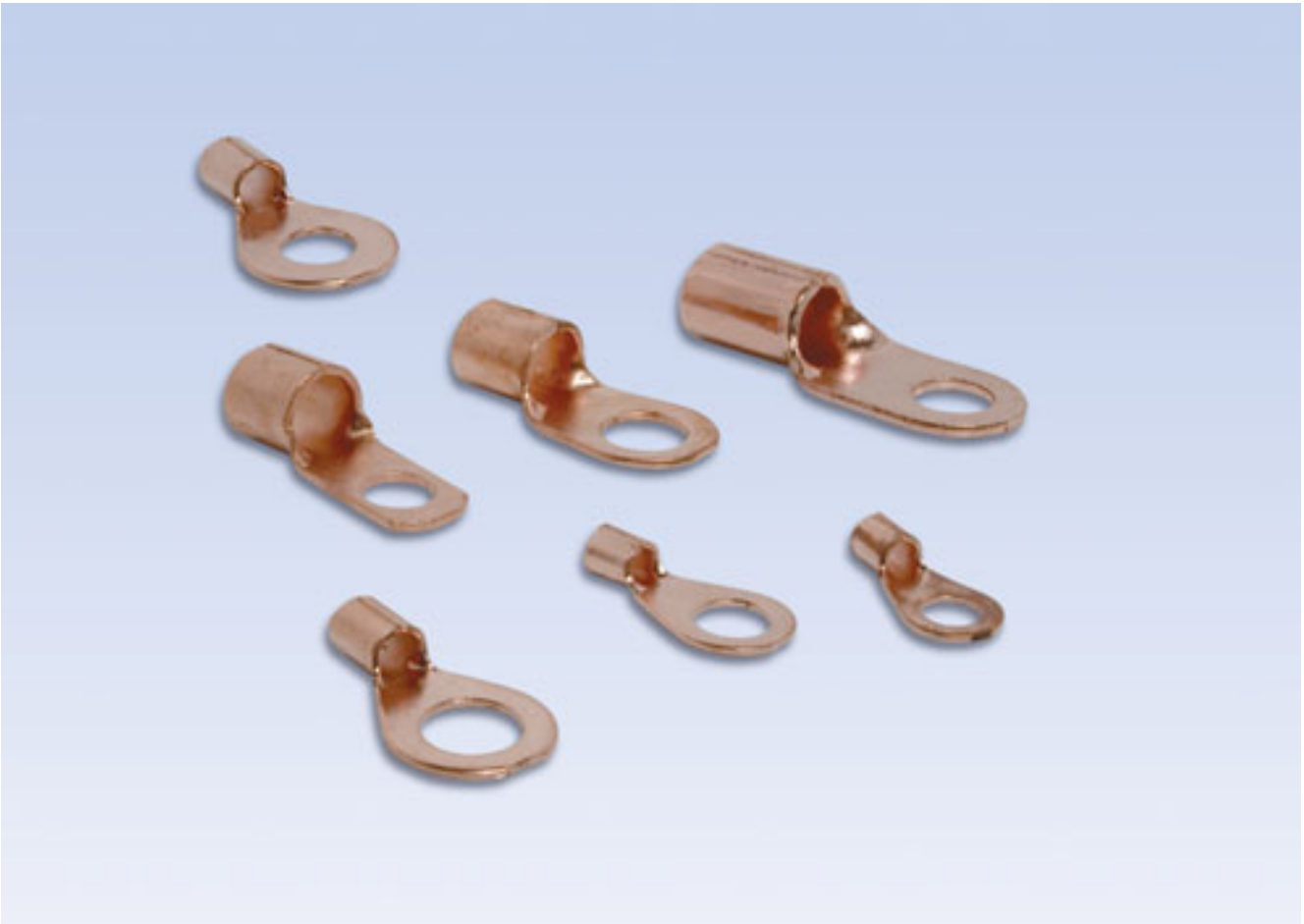
STK 4-ET RP	0100111005	2.5 - 4	CuZn	●	○	○	○	0.40	10000	-
STK 4-ET DP	0100211005	2.5 - 4	CuZn	●	○	○	○	0.40	-	500
STK 4-ET RPK	0101111005	2.5 - 4	CuZn	○	●	○	○	0.40	10000	-
STK 4-ET DPK	0101211005	2.5 - 4	CuZn	○	●	○	○	0.40	-	500
STK 4-ET RPG	0103111005	2.5 - 4	CuZn	○	○	○	●	0.40	10000	-
STK 4-ET DPG	0103211005	2.5 - 4	CuZn	○	○	○	●	0.40	-	500
STK 4-ET RPN	0102111005	2.5 - 4	CuZn	○	○	●	○	0.40	10000	-
STK 4-ET DPN	0102211005	2.5 - 4	CuZn	○	○	●	○	0.40	-	500
STK 4-ET RF	0300111005	2.5 - 4	CuSn	●	○	○	○	0.40	10000	-
STK 4-ET DF	0300211005	2.5 - 4	CuSn	●	○	○	○	0.40	-	500
STK 4-ET RFK	0301111005	2.5 - 4	CuSn	○	●	○	○	0.40	10000	-
STK 4-ET DFK	0301211005	2.5 - 4	CuSn	○	●	○	○	0.40	-	500
STK 4-ET RFG	0303111005	2.5 - 4	CuSn	○	○	○	●	0.40	10000	-
STK 4-ET DFG	0303211005	2.5 - 4	CuSn	○	○	○	●	0.40	-	500
STK 4-ET RFN	0302111005	2.5 - 4	CuSn	○	○	●	○	0.40	10000	-
STK 4-ET DFN	0302211005	2.5 - 4	CuSn	○	○	●	○	0.40	-	500
STK 4-ET RC	0500111005	2.5 - 4	St	●	○	○	○	0.40	10000	-
STK 4-ET DC	0500211005	2.5 - 4	St	●	○	○	○	0.40	-	500
STK 4-ET RCK	0501111005	2.5 - 4	St	○	●	○	○	0.40	10000	-
STK 4-ET DCK	0501211005	2.5 - 4	St	○	●	○	○	0.40	-	500
STK 4-ET RCN	0502111005	2.5 - 4	St	○	○	●	○	0.40	10000	-
STK 4-ET DCN	0502211005	2.5 - 4	St	○	○	●	○	0.40	-	500

Sıkmalı Tip Kablo Pimi
Splices With Insulation Barrel

Ürün Tanımı	Ürün Kodu	Kablo Kesiti (mm ²)	Malzeme	K a p l a m a				Malzeme Kalınlığı (mm)	Standart Paketleme Miktarı (Adet)	
				Kaplamasız	Sn	Ni	Ag		Rulo	Dökme
Description	Product Code	Wire Size (mm ²)	Material	P l a t i n g				Material Thickness (mm)	Standard Packing Quantity (Pieces)	
				Unplated	Sn	Ni	Ag		Chain	Loose
STK 4-YT RP	0100111006	2.5 - 4	CuZn	●	○	○	○	0.40	10000	-
STK 4-YT DP	0100211006	2.5 - 4	CuZn	●	○	○	○	0.40	-	500
STK 4-YT RPK	0101111006	2.5 - 4	CuZn	○	●	○	○	0.40	10000	-
STK 4-YT DPK	0101211006	2.5 - 4	CuZn	○	●	○	○	0.40	-	500
STK 4-YT RPG	0103111006	2.5 - 4	CuZn	○	○	○	●	0.40	10000	-
STK 4-YT DPG	0103211006	2.5 - 4	CuZn	○	○	○	●	0.40	-	500
STK 4-YT RPN	0102111006	2.5 - 4	CuZn	○	○	●	○	0.40	10000	-
STK 4-YT DPN	0102211006	2.5 - 4	CuZn	○	○	●	○	0.40	-	500
STK 4-YT RF	0300111006	2.5 - 4	CuSn	●	○	○	○	0.40	10000	-
STK 4-YT DF	0300211006	2.5 - 4	CuSn	●	○	○	○	0.40	-	500
STK 4-YT RFK	0301111006	2.5 - 4	CuSn	○	●	○	○	0.40	10000	-
STK 4-YT DFK	0301211006	2.5 - 4	CuSn	○	●	○	○	0.40	-	500
STK 4-YT RFG	0303111006	2.5 - 4	CuSn	○	○	○	●	0.40	10000	-
STK 4-YT DFG	0303211006	2.5 - 4	CuSn	○	○	○	●	0.40	-	500
STK 4-YT RFN	0302111006	2.5 - 4	CuSn	○	○	●	○	0.40	10000	-
STK 4-YT DFN	0302211006	2.5 - 4	CuSn	○	○	●	○	0.40	-	500
STK 4-YT RC	0500111006	2.5 - 4	St	●	○	○	○	0.40	10000	-
STK 4-YT DC	0500211006	2.5 - 4	St	●	○	○	○	0.40	-	500
STK 4-YT RCK	0501111006	2.5 - 4	St	○	●	○	○	0.40	10000	-
STK 4-YT DCK	0501211006	2.5 - 4	St	○	●	○	○	0.40	-	500
STK 4-YT RCN	0502111006	2.5 - 4	St	○	○	●	○	0.40	10000	-
STK 4-YT DCN	0502211006	2.5 - 4	St	○	○	●	○	0.40	-	500

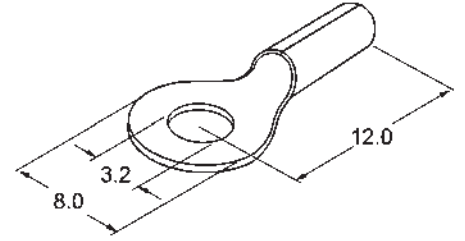


Boru Tip Sıkmalı Terminaller Closed Barrel Wire Terminals

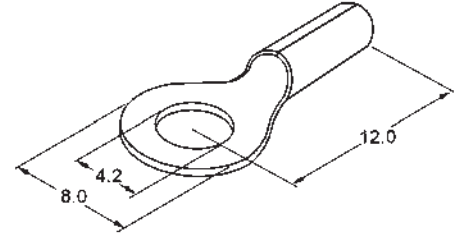


Boru Tip Sıkmalı Terminaler Closed Barrel Wire Terminals

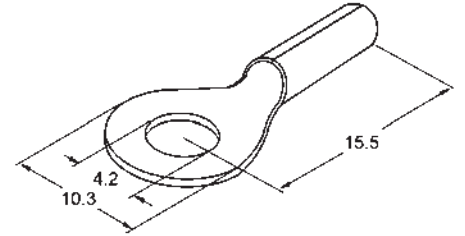
Ürün Tanımı	Ürün Kodu	Kablo Kesiti (mm ²)	Malzeme	K a p l a m a				Malzeme Kalınlığı (mm)	Standart Paketleme Miktarı (Adet)	
				Kaplama					Rulo	Dökme
				Unplated	Sn	Ni	Ag			
<i>Description</i>	<i>Product Code</i>	<i>Wire Size (mm²)</i>	<i>Material</i>	<i>P l a t i n g</i>				<i>Material Thickness (mm)</i>	<i>Standard Packing Quantity (Pieces)</i>	
				<i>Unplated</i>	<i>Sn</i>	<i>Ni</i>	<i>Ag</i>		<i>Chain</i>	<i>Loose</i>
BK 2.5-0.3 DP	0100209023	1 - 2.5	CuZn	●	○	○	○	0.4	-	20000
BK 2.5-0.3 DPK	0101209023	1 - 2.5	CuZn	○	●	○	○	0.4	-	20000
BK 2.5-0.3 DPG	0103209023	1 - 2.5	CuZn	○	○	○	●	0.4	-	20000
BK 2.5-0.3 DB	0200209023	1 - 2.5	E-Cu	●	○	○	○	0.4	-	20000
BK 2.5-0.3 DBK	0201209023	1 - 2.5	E-Cu	○	●	○	○	0.4	-	20000
BK 2.5-0.3 DBG	0203209023	1 - 2.5	E-Cu	○	○	○	●	0.4	-	20000



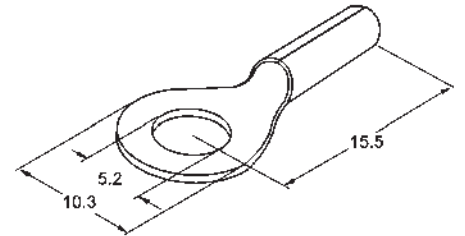
BK 2.5 - 04 DP	0100209001	1 - 2.5	CuZn	●	○	○	○	0.4	-	20000
BK 2.5 - 04 DPK	0101209001	1 - 2.5	CuZn	○	●	○	○	0.4	-	20000
BK 2.5 - 04 DPG	0103209001	1 - 2.5	CuZn	○	○	○	●	0.4	-	20000
BK 2.5 - 04 DB	0200209001	1 - 2.5	E-Cu	●	○	○	○	0.4	-	20000
BK 2.5 - 04 DBK	0201209001	1 - 2.5	E-Cu	○	●	○	○	0.4	-	20000
BK 2.5 - 04 DBG	0203209001	1 - 2.5	E-Cu	○	○	○	●	0.4	-	20000



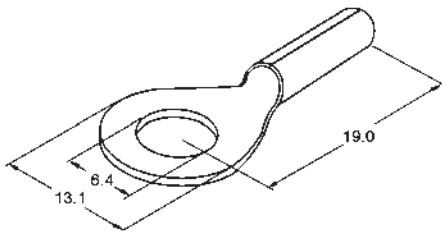
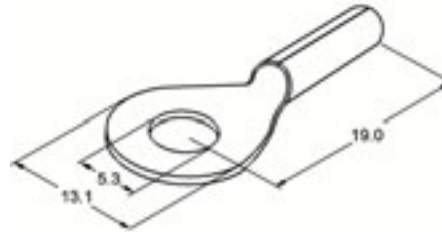
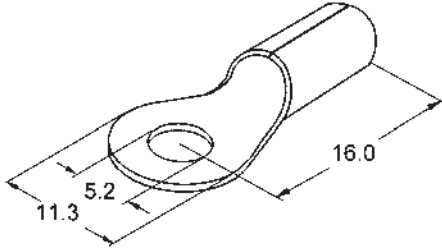
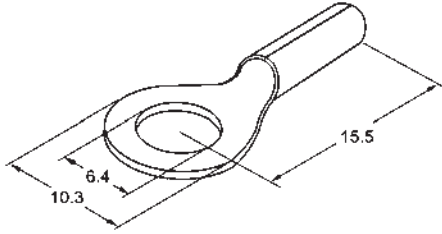
BK 4-04 DP	0100209007	2.5 - 4	CuZn	●	○	○	○	0.5	-	10000
BK 4-04 DPK	0101209007	2.5 - 4	CuZn	○	●	○	○	0.5	-	10000
BK 4-04 DPG	0103209007	2.5 - 4	CuZn	○	○	○	●	0.5	-	10000
BK 4-04 DB	0200209007	2.5 - 4	E-Cu	●	○	○	○	0.5	-	10000
BK 4-04 DBK	0201209007	2.5 - 4	E-Cu	○	●	○	○	0.5	-	10000
BK 4-04 DBG	0203209007	2.5 - 4	E-Cu	○	○	○	●	0.5	-	10000



BK 4-05 DP	0100209002	2.5 - 4	CuZn	●	○	○	○	0.5	-	10000
BK 4-05 DPK	0101209002	2.5 - 4	CuZn	○	●	○	○	0.5	-	10000
BK 4-05 DPG	0103209002	2.5 - 4	CuZn	○	○	○	●	0.5	-	10000
BK 4-05 DB	0200209002	2.5 - 4	E-Cu	●	○	○	○	0.5	-	10000
BK 4-05 DBK	0201209002	2.5 - 4	E-Cu	○	●	○	○	0.5	-	10000
BK 4-05 DBG	0203209002	2.5 - 4	E-Cu	○	○	○	●	0.5	-	10000



Boru Tip Sıkmalı Terminaler
Closed Barrel Wire Terminals



Ürün Tanımı	Ürün Kodu	Kablo Kesiti (mm ²)	Malzeme	K a p l a m a				Malzeme Kalınlığı (mm)	Standart Paketleme Miktarı (Adet)	
				Kaplama					Rulo	Dökme
				Unplated	Sn	Ni	Ag			
<i>Description</i>	<i>Product Code</i>	<i>Wire Size (mm²)</i>	<i>Material</i>	<i>P l a t i n g</i>				<i>Material Thickness (mm)</i>	<i>Standard Packing Quantity (Pieces)</i>	
				Unplated	Sn	Ni	Ag	(mm)	Chain	Loose
BK 4-06 DP	0100209003	2.5 - 4	CuZn	●	○	○	○	0.5	-	10000
BK 4-06 DPK	0101209003	2.5 - 4	CuZn	○	●	○	○	0.5	-	10000
BK 4-06 DPG	0103209003	2.5 - 4	CuZn	○	○	○	●	0.5	-	10000
BK 4-06 DB	0200209003	2.5 - 4	E-Cu	●	○	○	○	0.5	-	10000
BK 4-06 DBK	0201209003	2.5 - 4	E-Cu	○	●	○	○	0.5	-	10000
BK 4-06 DBG	0203209003	2.5 - 4	E-Cu	○	○	○	●	0.5	-	10000

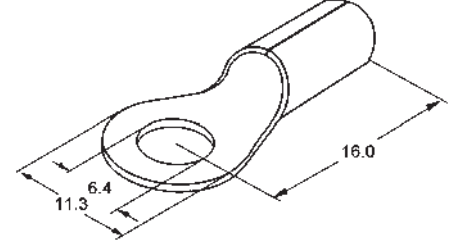
BK 6-5 DP	0100209024	2.5 - 6	CuZn	●	○	○	○	1.0	-	5000
BK 6-5 DPK	0101209024	2.5 - 6	CuZn	○	●	○	○	1.0	-	5000
BK 6-5 DPG	0103209024	2.5 - 6	CuZn	○	○	○	●	1.0	-	5000
BK 6-5 DB	0200209024	2.5 - 6	E-Cu	●	○	○	○	1.0	-	5000
BK 6-5 DBK	0201209024	2.5 - 6	E-Cu	○	●	○	○	1.0	-	5000
BK 6-5 DBG	0203209024	2.5 - 6	E-Cu	○	○	○	●	1.0	-	5000

SK 6 - 05 DP	0100209027	2.5 - 4	CuZn	●	○	○	○	0.7	-	5000
SK 6 - 05 DPK	0101209027	2.5 - 4	CuZn	○	●	○	○	0.7	-	5000
SK 6 - 05 DPG	0103209027	2.5 - 4	CuZn	○	○	○	●	0.7	-	5000
SK 6 - 05 DB	0200209027	2.5 - 4	E-Cu	●	○	○	○	0.7	-	5000
SK 6 - 05 DBK	0201209027	2.5 - 4	E-Cu	○	●	○	○	0.7	-	5000
SK 6 - 05 DBG	0203209027	2.5 - 4	E-Cu	○	○	○	●	0.7	-	5000

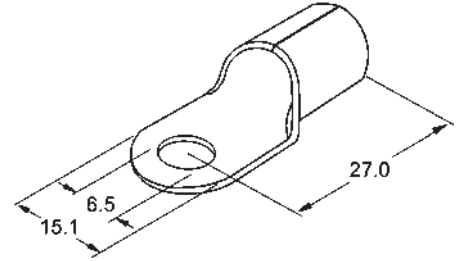
BK 6-06 DP	0100209008	2.5 - 4	CuZn	●	○	○	○	0.7	-	5000
BK 6-06 DPK	0101209008	2.5 - 4	CuZn	○	●	○	○	0.7	-	5000
BK 6-06 DPG	0103209008	2.5 - 4	CuZn	○	○	○	●	0.7	-	5000
BK 6-06 DB	0200209008	2.5 - 4	E-Cu	●	○	○	○	0.7	-	5000
BK 6-06 DBK	0201209008	2.5 - 4	E-Cu	○	●	○	○	0.7	-	5000
BK 6-06 DBG	0203209008	2.5 - 4	E-Cu	○	○	○	●	0.7	-	5000

Boru Tip Sıkmalı Terminaller Closed Barrel Wire Terminals

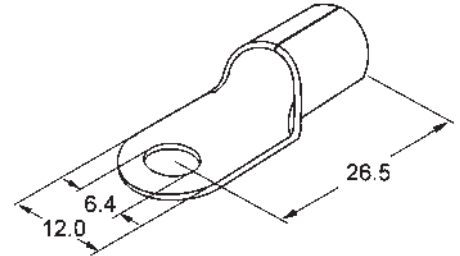
Ürün Tanımı	Ürün Kodu	Kablo Kesiti (mm ²)	Malzeme	K a p l a m a				Malzeme Kalınlığı (mm)	Standart Paketleme Miktarı (Adet)	
				Kaplama	Sn	Ni	Ag		Rulo	Dökme
Description	Product Code	Wire Size (mm ²)	Material	P l a t i n g				Standard Packing Quantity (Pieces)		
BK 6-6 DP	0100209011	2.5 - 6	CuZn	●	○	○	○	1.0	-	1000
BK 6-6 DPK	0101209011	2.5 - 6	CuZn	○	●	○	○	1.0	-	1000
BK 6-6 DPG	0103209011	2.5 - 6	CuZn	○	○	○	●	1.0	-	1000
BK 6-6 DB	0200209011	2.5 - 6	E-Cu	●	○	○	○	1.0	-	1000
BK 6-6 DBK	0201209011	2.5 - 6	E-Cu	○	●	○	○	1.0	-	1000
BK 6-6 DBG	0203209011	2.5 - 6	E-Cu	○	○	○	●	1.0	-	1000



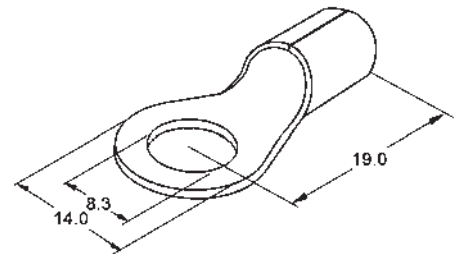
BK 6 - 35 DP	0100209004	25 - 35	CuZn	●	○	○	○	1.5	-	500
BK 6 - 35 DPK	0101209004	25 - 35	CuZn	○	●	○	○	1.5	-	500
BK 6 - 35 DPG	0103209004	25 - 35	CuZn	○	○	○	●	1.5	-	500
BK 6 - 35 DB	0200209004	25 - 35	E-Cu	●	○	○	○	1.5	-	500
BK 6 - 35 DBK	0201209004	25 - 35	E-Cu	○	●	○	○	1.5	-	500
BK 6 - 35 DBG	0203209004	25 - 35	E-Cu	○	○	○	●	1.5	-	500



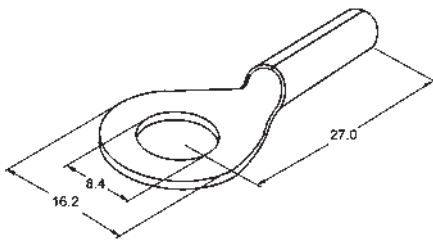
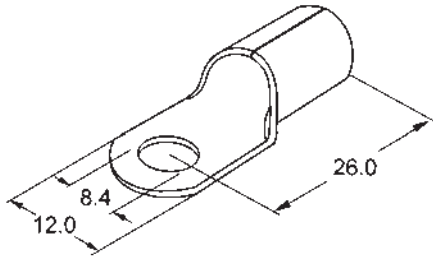
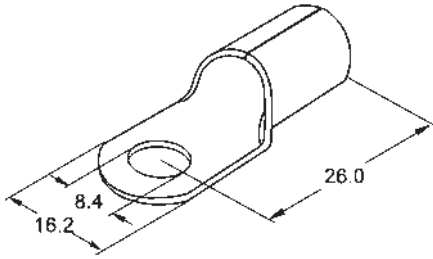
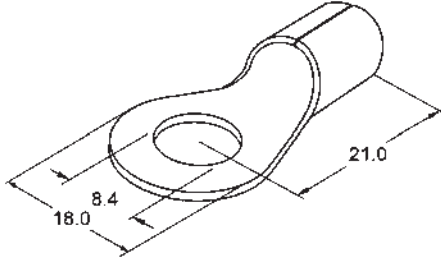
BK 6-35 DK DP	0100209009	25 - 35	CuZn	●	○	○	○	1.5	-	500
BK 6-35 DK DPK	0101209009	25 - 35	CuZn	○	●	○	○	1.5	-	500
BK 6-35 DK DPG	0103209009	25 - 35	CuZn	○	○	○	●	1.5	-	500
BK 6-35 DK DB	0200209009	25 - 35	E-Cu	●	○	○	○	1.5	-	500
BK 6-35 DK DBK	0201209009	25 - 35	E-Cu	○	●	○	○	1.5	-	500
BK 6-35 DK DBG	0203209009	25 - 35	E-Cu	○	○	○	●	1.5	-	500



BK 8-6 DP	0100209012	2.5 - 6	CuZn	●	○	○	○	1.0	-	500
BK 8-6 DPK	0101209012	2.5 - 6	CuZn	○	●	○	○	1.0	-	500
BK 8-6 DPG	0103209012	2.5 - 6	CuZn	○	○	○	●	1.0	-	500
BK 8-6 DB	0200209012	2.5 - 6	E-Cu	●	○	○	○	1.0	-	500
BK 8-6 DBK	0201209012	2.5 - 6	E-Cu	○	●	○	○	1.0	-	500
BK 8-6 DBG	0203209012	2.5 - 6	E-Cu	○	○	○	●	1.0	-	500



Boru Tip Sıkmalı Terminaler
Closed Barrel Wire Terminals



Ürün Tanımı	Ürün Kodu	Kablo Kesiti (mm ²)	Malzeme	K a p l a m a				Malzeme Kalınlığı (mm)	Standart Paketleme Miktarı (Adet)	
				Kaplamasız	Sn	Ni	Ag		Rulo	Dökme
Description	Product Code	Wire Size (mm ²)	Material	P l a t i n g				Material Thickness (mm)	Standard Packing Quantity (Pieces)	
				Unplated	Sn	Ni	Ag		Chain	Loose
BK 8-10 DP	0100209013	6 - 10	CuZn	●	○	○	○	1.0	-	500
BK 8-10 DPK	0101209013	6 - 10	CuZn	○	●	○	○	1.0	-	500
BK 8-10 DPG	0103209013	6 - 10	CuZn	○	○	○	●	1.0	-	500
BK 8-10 DB	0200209013	6 - 10	E-Cu	●	○	○	○	1.0	-	500
BK 8-10 DBK	0201209013	6 - 10	E-Cu	○	●	○	○	1.0	-	500
BK 8-10 DBG	0203209013	6 - 10	E-Cu	○	○	○	●	1.0	-	500

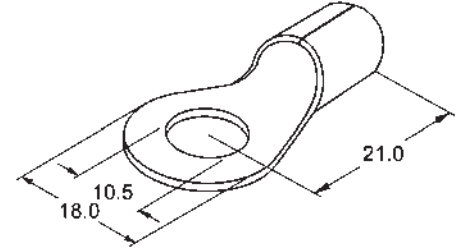
BK 8 - 35 DP	0100209005	25 - 35	CuZn	●	○	○	○	1.5	-	500
BK 8 - 35 DPK	0101209005	25 - 35	CuZn	○	●	○	○	1.5	-	500
BK 8 - 35 DPG	0103209005	25 - 35	CuZn	○	○	○	●	1.5	-	500
BK 8 - 35 DB	0200209005	25 - 35	E-Cu	●	○	○	○	1.5	-	500
BK 8 - 35 DBK	0201209005	25 - 35	E-Cu	○	●	○	○	1.5	-	500
BK 8 - 35 DBG	0203209005	25 - 35	E-Cu	○	○	○	●	1.5	-	500

BK 8-35 DK DP	0100209019	25 - 35	CuZn	●	○	○	○	1.5	-	500
BK 8-35 DK DPK	0101209019	25 - 35	CuZn	○	●	○	○	1.5	-	500
BK 8-35 DK DPG	0103209019	25 - 35	CuZn	○	○	○	●	1.5	-	500
BK 8-35 DK DB	0200209019	25 - 35	E-Cu	●	○	○	○	1.5	-	500
BK 8-35 DK DBK	0201209019	25 - 35	E-Cu	○	●	○	○	1.5	-	500
BK 8-35 DK DBG	0203209019	25 - 35	E-Cu	○	○	○	●	1.5	-	500

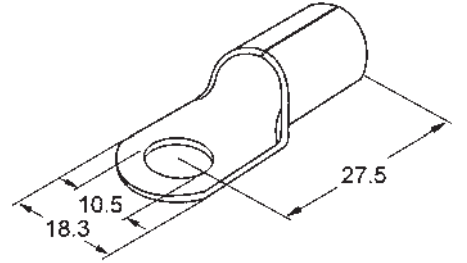
BK 10 DP	0100209014	6 - 16	CuZn	●	○	○	○	1.0	-	100
BK 10 DPK	0101209014	6 - 16	CuZn	○	●	○	○	1.0	-	100
BK 10 DPG	0103209014	6 - 16	CuZn	○	○	○	●	1.0	-	100
BK 10 DB	0200209014	6 - 16	E-Cu	●	○	○	○	1.0	-	100
BK 10 DBK	0201209014	6 - 16	E-Cu	○	●	○	○	1.0	-	100
BK 10 DBG	0203209014	6 - 16	E-Cu	○	○	○	●	1.0	-	100

Boru Tip Sıkmalı Terminaller Closed Barrel Wire Terminals

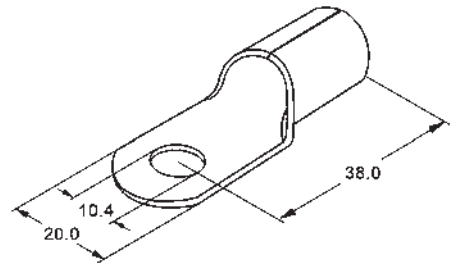
Ürün Tanımı	Ürün Kodu	Kablo Kesiti (mm ²)	Malzeme	K a p l a m a				Malzeme Kalınlığı (mm)	Standart Paketleme Miktarı (Adet)	
				Kaplamasız	Sn	Ni	Ag		Rulo	Dökme
Description	Product Code	Wire Size (mm ²)	Material	P l a t i n g				Material Thickness (mm)	Standard Packing Quantity (Pieces)	
				Unplated	Sn	Ni	Ag		Chain	Loose
BK 10-10 DP	0100209015	6 - 10	CuZn	●	○	○	○	1.0	-	1000
BK 10-10 DPK	0101209015	6 - 10	CuZn	○	●	○	○	1.0	-	1000
BK 10-10 DPG	0103209015	6 - 10	CuZn	○	○	○	●	1.0	-	1000
BK 10-10 DB	0200209015	6 - 10	E-Cu	●	○	○	○	1.0	-	1000
BK 10-10 DBK	0201209015	6 - 10	E-Cu	○	●	○	○	1.0	-	1000
BK 10-10 DBG	0203209015	6 - 10	E-Cu	○	○	○	●	1.0	-	1000



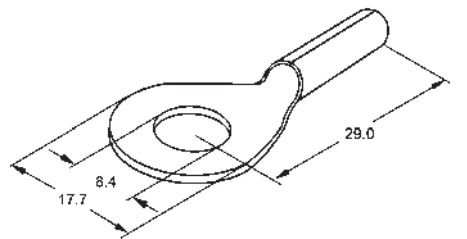
BK 10 - 35 DP	0100209006	25 - 35	CuZn	●	○	○	○	1.5	-	500
BK 10 - 35 DPK	0101209006	25 - 35	CuZn	○	●	○	○	1.5	-	500
BK 10 - 35 DPG	0103209006	25 - 35	CuZn	○	○	○	●	1.5	-	500
BK 10 - 35 DB	0200209006	25 - 35	E-Cu	●	○	○	○	1.5	-	500
BK 10 - 35 DBK	0201209006	25 - 35	E-Cu	○	●	○	○	1.5	-	500
BK 10 - 35 DBG	0203209006	25 - 35	E-Cu	○	○	○	●	1.5	-	500



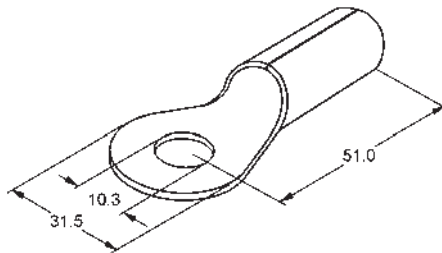
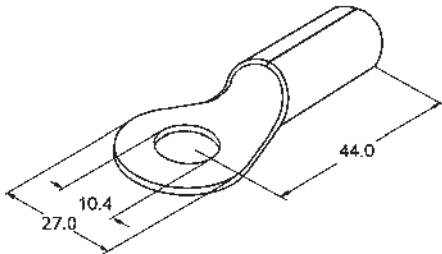
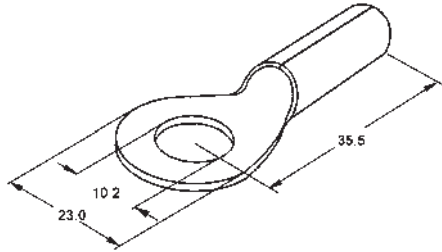
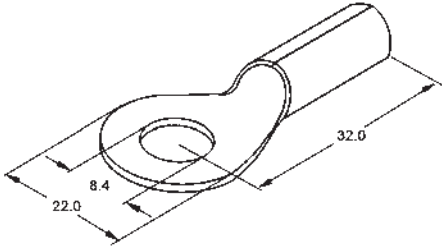
BK 10-50 DP	0100209021	25 - 35	CuZn	●	○	○	○	2.0	-	500
BK 10-50 DPK	0101209021	25 - 35	CuZn	○	●	○	○	2.0	-	500
BK 10-50 DPG	0103209021	25 - 35	CuZn	○	○	○	●	2.0	-	500
BK 10-50 DB	0200209021	25 - 35	E-Cu	●	○	○	○	2.0	-	500
BK 10-50 DBK	0201209021	25 - 35	E-Cu	○	●	○	○	2.0	-	500
BK 10-50 DBG	0203209021	25 - 35	E-Cu	○	○	○	●	2.0	-	500



BK 16 DP	0100209022	6-10	CuZn	●	○	○	○	1.0	-	100
BK 16 DPK	0101209022	6-10	CuZn	○	●	○	○	1.0	-	100
BK 16 DPG	0103209022	6-10	CuZn	○	○	○	●	1.0	-	100
BK 16 DB	0200209022	6-10	E-Cu	●	○	○	○	1.0	-	100
BK 16 DBK	0201209022	6-10	E-Cu	○	●	○	○	1.0	-	100
BK 16 DBG	0203209022	6-10	E-Cu	○	○	○	●	1.0	-	100



Boru Tip Sıkmalı Terminaler
Closed Barrel Wire Terminals



Ürün Tanımı	Ürün Kodu	Kablo Kesiti (mm ²)	Malzeme	K a p l a m a				Malzeme Kalınlığı (mm)	Standart Paketleme Miktarı (Adet)	
				Kaplamasız	Sn	Ni	Ag		Rulo	Dökme
Description	Product Code	Wire Size (mm ²)	Material	P l a t i n g				Material Thickness (mm)	Standard Packing Quantity (Pieces)	
				Unplated	Sn	Ni	Ag		Chain	Loose
BK 25 DP	0100209016	6 - 16	CuZn	●	○	○	○	1.0	-	100
BK 25 DPK	0101209016	6 - 16	CuZn	○	●	○	○	1.0	-	100
BK 25 DPG	0103209016	6 - 16	CuZn	○	○	○	●	1.0	-	100
BK 25 DB	0200209016	6 - 16	E-Cu	●	○	○	○	1.0	-	100
BK 25 DBK	0201209016	6 - 16	E-Cu	○	●	○	○	1.0	-	100
BK 25 DBG	0203209016	6 - 16	E-Cu	○	○	○	●	1.0	-	100

BK 35 DP	0100209017	6 - 16	CuZn	●	○	○	○	1.4	-	50
BK 35 DPK	0101209017	6 - 16	CuZn	○	●	○	○	1.4	-	50
BK 35 DPG	0103209017	6 - 16	CuZn	○	○	○	●	1.4	-	50
BK 35 DB	0200209017	6 - 16	E-Cu	●	○	○	○	1.4	-	50
BK 35 DBK	0201209017	6 - 16	E-Cu	○	●	○	○	1.4	-	50
BK 35 DBG	0203209017	6 - 16	E-Cu	○	○	○	●	1.4	-	50

BK 50 DP	0100209020	35 - 50	CuZn	●	○	○	○	1.9	-	25
BK 50 DPK	0101209020	35 - 50	CuZn	○	●	○	○	1.9	-	25
BK 50 DPG	0103209020	35 - 50	CuZn	○	○	○	●	1.9	-	25
BK 50 DB	0200209020	35 - 50	E-Cu	●	○	○	○	1.9	-	25
BK 50 DBK	0201209020	35 - 50	E-Cu	○	●	○	○	1.9	-	25
BK 50 DBG	0203209020	35 - 50	E-Cu	○	○	○	●	1.9	-	25

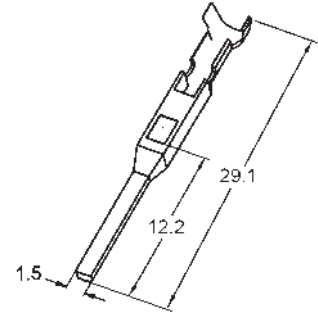
BK 70 DP	0100209018	50 - 70	CuZn	●	○	○	○	1.9	-	25
BK 70 DPK	0101209018	50 - 70	CuZn	○	●	○	○	1.9	-	25
BK 70 DPG	0103209018	50 - 70	CuZn	○	○	○	●	1.9	-	25
BK 70 DB	0200209018	50 - 70	E-Cu	●	○	○	○	1.9	-	25
BK 70 DBK	0201209018	50 - 70	E-Cu	○	●	○	○	1.9	-	25
BK 70 DBG	0203209018	50 - 70	E-Cu	○	○	○	●	1.9	-	25

Yassı Erkek Terminaller Open Barrel Fast-on Type Tabs

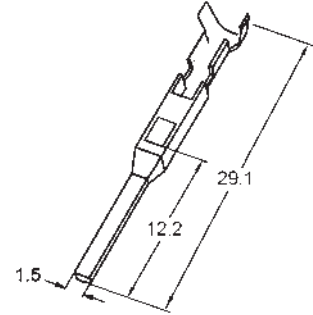


Yassı Erkek Terminaller Open Barrel Fast-on Type Tabs

Ürün Tanımı	Ürün Kodu	Kablo Kesiti (mm ²)	Malzeme	K a p l a m a				Malzeme Kalınlığı (mm)	Standart Paketleme Miktarı (Adet)	
				Kaplama					Rulo	Dökme
				Unplated	Sn	Ni	Ag			
<i>Description</i>	<i>Product Code</i>	<i>Wire Size (mm²)</i>	<i>Material</i>	<i>P l a t i n g</i>				<i>Material Thickness (mm)</i>	<i>Standard Packing Quantity (Pieces)</i>	
				<i>Unplated</i>	<i>Sn</i>	<i>Ni</i>	<i>Ag</i>		<i>Chain</i>	<i>Loose</i>
SF 2 EU 1 RF	0303101094	0.25 - 0.5	CuSn	●	○	○	○	0.30	5000	-
SF 2 EU 1 RFK	0301101094	0.25 - 0.5	CuSn	○	●	○	○	0.30	5000	-
SF 2 EU 1 RFG	0300101094	0.25 - 0.5	CuSn	○	○	○	●	0.30	5000	-
SF 2 EU 1 RP	0100101094	0.25 - 0.5	CuZn	●	○	○	○	0.30	5000	-
SF 2 EU 1 RPK	0101101094	0.25 - 0.5	CuZn	○	●	○	○	0.30	5000	-
SF 2 EU 1 RPG	0103101094	0.25 - 0.5	CuZn	○	○	○	●	0.30	5000	-

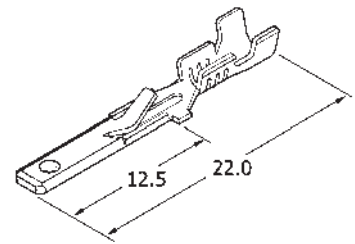


SF 2 EU 2 RF	0303101095	0.5 - 1	CuSn	●	○	○	○	0.30	5000	-
SF 2 EU 2 RFK	0301101095	0.5 - 1	CuSn	○	●	○	○	0.30	5000	-
SF 2 EU 2 RFG	0300101095	0.5 - 1	CuSn	○	○	○	●	0.30	5000	-
SF 2 EU 2 RP	0100101095	0.5 - 1	CuZn	●	○	○	○	0.30	5000	-
SF 2 EU 2 RPK	0101101095	0.5 - 1	CuZn	○	●	○	○	0.30	5000	-
SF 2 EU 2 RPG	0103101095	0.5 - 1	CuZn	○	○	○	●	0.30	5000	-



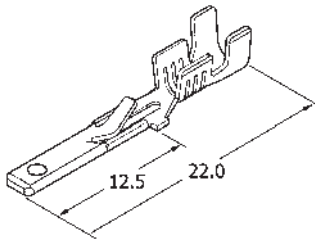
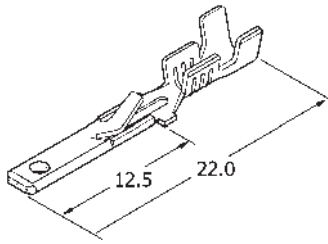
2.8mm

SF 1/2 EU - A1 (2.8) RP	0100101128	0.25 - 0.5	CuZn	●	○	○	○	0.37	10000	-
SF 1/2 EU - A1 (2.8) DP	0110201128	0.25 - 0.5	CuZn	●	○	○	○	0.37	-	10000
SF 1/2 EU - A1 (2.8) RPK	0101101128	0.25 - 0.5	CuZn	○	●	○	○	0.37	10000	-
SF 1/2 EU - A1 (2.8) DPK	0101201128	0.25 - 0.5	CuZn	○	●	○	○	0.37	-	10000
SF 1/2 EU - A1 (2.8) RPG	0103101128	0.25 - 0.5	CuZn	○	○	○	●	0.37	10000	-
SF 1/2 EU - A1 (2.8) DPG	0103201128	0.25 - 0.5	CuZn	○	○	○	●	0.37	-	10000
SF 1/2 EU - A1 (2.8) RPN	0102101128	0.25 - 0.5	CuZn	○	○	●	○	0.37	10000	-
SF 1/2 EU - A1 (2.8) DPN	0102201128	0.25 - 0.5	CuZn	○	○	●	○	0.37	-	10000
SF 1/2 EU - A1 (2.8) RF	0300101128	0.25 - 0.5	CuSn	●	○	○	○	0.37	10000	-
SF 1/2 EU - A1 (2.8) DF	0300201128	0.25 - 0.5	CuSn	●	○	○	○	0.37	-	10000
SF 1/2 EU - A1 (2.8) RFK	0301101128	0.25 - 0.5	CuSn	○	●	○	○	0.37	10000	-
SF 1/2 EU - A1 (2.8) DFK	0301201128	0.25 - 0.5	CuSn	○	●	○	○	0.37	-	10000
SF 1/2 EU - A1 (2.8) RFG	0303101128	0.25 - 0.5	CuSn	○	○	○	●	0.37	10000	-
SF 1/2 EU - A1 (2.8) DFG	0303201128	0.25 - 0.5	CuSn	○	○	○	●	0.37	-	10000
SF 1/2 EU - A1 (2.8) RFN	0302101128	0.25 - 0.5	CuSn	○	○	●	○	0.37	10000	-
SF 1/2 EU - A1 (2.8) DFN	0302201128	0.25 - 0.5	CuSn	○	○	●	○	0.37	-	10000
SF 1/2 EU - A1 (2.8) RC	0500101128	0.25 - 0.5	St	●	○	○	○	0.37	10000	-
SF 1/2 EU - A1 (2.8) DC	0500201128	0.25 - 0.5	St	●	○	○	○	0.37	-	10000



Yassı Erkek Terminaler
Open Barrel Fast-on Type Tabs

2.8mm



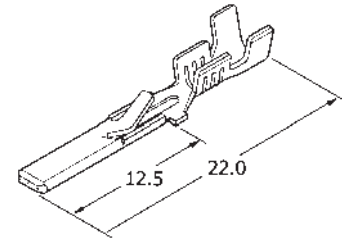
Ürün Tanımı	Ürün Kodu	Kablo Kesiti (mm ²)	Malzeme	K a p l a m a				Malzeme Kalınlığı (mm)	Standart Paketleme Miktarı (Adet)	
				Kaplamasız	Sn	Ni	Ag		Rulo	Dökme
Description	Product Code	Wire Size (mm ²)	Material	P l a t i n g				Material Thickness (mm)	Standard Packing Quantity (Pieces)	
				Unplated	Sn	Ni	Ag		Chain	Loose
SF 1/2 EU - A2 (2.8) RP	0100101129	0.5 - 1	CuZn	●	○	○	○	0.37	10000	-
SF 1/2 EU - A2 (2.8) DP	0110201129	0.5 - 1	CuZn	●	○	○	○	0.37	-	10000
SF 1/2 EU - A2 (2.8) RPK	0101101129	0.5 - 1	CuZn	○	●	○	○	0.37	10000	-
SF 1/2 EU - A2 (2.8) DPK	0101201129	0.5 - 1	CuZn	○	●	○	○	0.37	-	10000
SF 1/2 EU - A2 (2.8) RPG	0103101129	0.5 - 1	CuZn	○	○	○	●	0.37	10000	-
SF 1/2 EU - A2 (2.8) DPG	0103201129	0.5 - 1	CuZn	○	○	○	●	0.37	-	10000
SF 1/2 EU - A2 (2.8) RPN	0102101129	0.5 - 1	CuZn	○	○	●	○	0.37	10000	-
SF 1/2 EU - A2 (2.8) DPN	0102201129	0.5 - 1	CuZn	○	○	●	○	0.37	-	10000
SF 1/2 EU - A2 (2.8) RF	0300101129	0.5 - 1	CuSn	●	○	○	○	0.37	10000	-
SF 1/2 EU - A2 (2.8) DF	0300201129	0.5 - 1	CuSn	●	○	○	○	0.37	-	10000
SF 1/2 EU - A2 (2.8) RFK	0301101129	0.5 - 1	CuSn	○	●	○	○	0.37	10000	-
SF 1/2 EU - A2 (2.8) DFK	0301201129	0.5 - 1	CuSn	○	●	○	○	0.37	-	10000
SF 1/2 EU - A2 (2.8) RFG	0303101129	0.5 - 1	CuSn	○	○	○	●	0.37	10000	-
SF 1/2 EU - A2 (2.8) DFG	0303201129	0.5 - 1	CuSn	○	○	○	●	0.37	-	10000
SF 1/2 EU - A2 (2.8) RFN	0302101129	0.5 - 1	CuSn	○	○	●	○	0.37	10000	-
SF 1/2 EU - A2 (2.8) DFN	0302201129	0.5 - 1	CuSn	○	○	●	○	0.37	-	10000
SF 1/2 EU - A2 (2.8) RC	0500101129	0.5 - 1	St	●	○	○	○	0.37	10000	-
SF 1/2 EU - A2 (2.8) DC	0500201129	0.5 - 1	St	●	○	○	○	0.37	-	10000

SF 1/2 EU - A3 (2.8) RP	0100101130	1 - 2.5	CuZn	●	○	○	○	0.37	10000	-
SF 1/2 EU - A3 (2.8) DP	0110201130	1 - 2.5	CuZn	●	○	○	○	0.37	-	10000
SF 1/2 EU - A3 (2.8) RPK	0101101130	1 - 2.5	CuZn	○	●	○	○	0.37	10000	-
SF 1/2 EU - A3 (2.8) DPK	0101201130	1 - 2.5	CuZn	○	●	○	○	0.37	-	10000
SF 1/2 EU - A3 (2.8) RPG	0103101130	1 - 2.5	CuZn	○	○	○	●	0.37	10000	-
SF 1/2 EU - A3 (2.8) DPG	0103201130	1 - 2.5	CuZn	○	○	○	●	0.37	-	10000
SF 1/2 EU - A3 (2.8) RPN	0102101130	1 - 2.5	CuZn	○	○	●	○	0.37	10000	-
SF 1/2 EU - A3 (2.8) DPN	0102201130	1 - 2.5	CuZn	○	○	●	○	0.37	-	10000
SF 1/2 EU - A3 (2.8) RF	0300101130	1 - 2.5	CuSn	●	○	○	○	0.37	10000	-
SF 1/2 EU - A3 (2.8) DF	0300201130	1 - 2.5	CuSn	●	○	○	○	0.37	-	10000
SF 1/2 EU - A3 (2.8) RFK	0301101130	1 - 2.5	CuSn	○	●	○	○	0.37	10000	-
SF 1/2 EU - A3 (2.8) DFK	0301201130	1 - 2.5	CuSn	○	●	○	○	0.37	-	10000
SF 1/2 EU - A3 (2.8) RFG	0303101130	1 - 2.5	CuSn	○	○	○	●	0.37	10000	-
SF 1/2 EU - A3 (2.8) DFG	0303201130	1 - 2.5	CuSn	○	○	○	●	0.37	-	10000
SF 1/2 EU - A3 (2.8) RFN	0302101130	1 - 2.5	CuSn	○	○	●	○	0.37	10000	-
SF 1/2 EU - A3 (2.8) DFN	0302201130	1 - 2.5	CuSn	○	○	●	○	0.37	-	10000
SF 1/2 EU - A3 (2.8) RC	0500101130	1 - 2.5	St	●	○	○	○	0.37	10000	-
SF 1/2 EU - A3 (2.8) DC	0500201130	1 - 2.5	St	●	○	○	○	0.37	-	10000

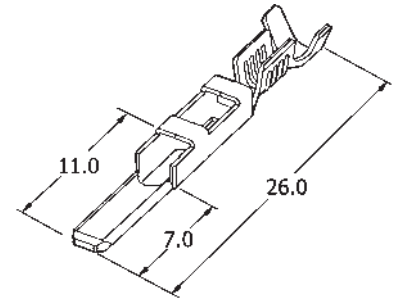
Yassı Erkek Terminaler
Open Barrel Fast-on Type Tabs

2.8mm

Ürün Tanımı	Ürün Kodu	Kablo Kesiti (mm ²)	Malzeme	K a p l a m a				Malzeme Kalınlığı (mm)	Standart Paketleme Miktarı (Adet)	
				Kaplama					Rulo	Dökme
				Unplated	Sn	Ni	Ag			
<i>Description</i>	<i>Product Code</i>	<i>Wire Size (mm²)</i>	<i>Material</i>	<i>Plating</i>				<i>Material Thickness (mm)</i>	<i>Standard Packing Quantity (Pieces)</i>	
				Unplated	Sn	Ni	Ag		Chain	Loose
SF 1/2 EU-A2-DLZ (2.8) RP	0100101132	0.5 - 1	CuZn	●	○	○	○	0.37	10000	-
SF 1/2 EU-A2-DLZ (2.8) DP	0100201132	0.5 - 1	CuZn	●	○	○	○	0.37	-	10000
SF 1/2 EU-A2-DLZ (2.8) RPK	0101101132	0.5 - 1	CuZn	○	●	○	○	0.37	10000	-
SF 1/2 EU-A2-DLZ (2.8) DPK	0101201132	0.5 - 1	CuZn	○	●	○	○	0.37	-	10000
SF 1/2 EU-A2-DLZ (2.8) RPG	0103101132	0.5 - 1	CuZn	○	○	○	●	0.37	10000	-
SF 1/2 EU-A2-DLZ (2.8) DPG	0103201132	0.5 - 1	CuZn	○	○	○	●	0.37	-	10000
SF 1/2 EU-A2-DLZ (2.8) RPN	0102101132	0.5 - 1	CuZn	○	○	●	○	0.37	10000	-
SF 1/2 EU-A2-DLZ (2.8) DPN	0102201132	0.5 - 1	CuZn	○	○	●	○	0.37	-	10000
SF 1/2 EU-A2-DLZ (2.8) RF	0300101132	0.5 - 1	CuSn	●	○	○	○	0.37	10000	-
SF 1/2 EU-A2-DLZ (2.8) DF	0300201132	0.5 - 1	CuSn	●	○	○	○	0.37	-	10000
SF 1/2 EU-A2-DLZ (2.8) RFK	0301101132	0.5 - 1	CuSn	○	●	○	○	0.37	10000	-
SF 1/2 EU-A2-DLZ (2.8) DFK	0301201132	0.5 - 1	CuSn	○	●	○	○	0.37	-	10000
SF 1/2 EU-A2-DLZ (2.8) RFG	0303101132	0.5 - 1	CuSn	○	○	○	●	0.37	10000	-
SF 1/2 EU-A2-DLZ (2.8) DFG	0303201132	0.5 - 1	CuSn	○	○	○	●	0.37	-	10000
SF 1/2 EU-A2-DLZ (2.8) RFN	0302101132	0.5 - 1	CuSn	○	○	●	○	0.37	10000	-
SF 1/2 EU-A2-DLZ (2.8) DFN	0302201132	0.5 - 1	CuSn	○	○	●	○	0.37	-	10000
SF 1/2 EU-A2-DLZ (2.8) RC	0500101132	0.5 - 1	St	●	○	○	○	0.37	10000	-
SF 1/2 EU-A2-DLZ (2.8) DC	0500201132	0.5 - 1	St	●	○	○	○	0.37	-	10000

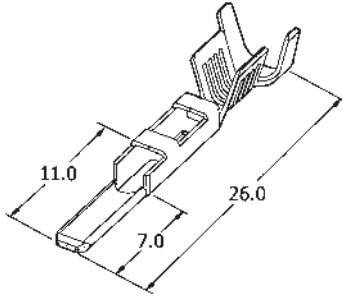


KT 01 EK (2.8) RP	0100101131	0.3 - 1	CuZn	●	○	○	○	0.32	5000	-
KT 01 EK (2.8) DP	0100201131	0.3 - 1	CuZn	●	○	○	○	0.32	-	-
KT 01 EK (2.8) RPK	0101101131	0.3 - 1	CuZn	○	●	○	○	0.32	5000	-
KT 01 EK (2.8) DPK	0101201131	0.3 - 1	CuZn	○	●	○	○	0.32	-	-
KT 01 EK (2.8) RPG	0103101131	0.3 - 1	CuZn	○	○	○	●	0.32	5000	-
KT 01 EK (2.8) DPG	0103201131	0.3 - 1	CuZn	○	○	○	●	0.32	-	-
KT 01 EK (2.8) RPN	0102101131	0.3 - 1	CuZn	○	○	●	○	0.32	5000	-
KT 01 EK (2.8) DPN	0102201131	0.3 - 1	CuZn	○	○	●	○	0.32	-	-
KT 01 EK (2.8) RF	0300101131	0.3 - 1	CuSn	●	○	○	○	0.32	5000	-
KT 01 EK (2.8) DF	0300201131	0.3 - 1	CuSn	●	○	○	○	0.32	-	-
KT 01 EK (2.8) RFK	0301101131	0.3 - 1	CuSn	○	●	○	○	0.32	5000	-
KT 01 EK (2.8) DFK	0301201131	0.3 - 1	CuSn	○	●	○	○	0.32	-	-
KT 01 EK (2.8) RFG	0303101131	0.3 - 1	CuSn	○	○	○	●	0.32	5000	-
KT 01 EK (2.8) DFG	0303201131	0.3 - 1	CuSn	○	○	○	●	0.32	-	-
KT 01 EK (2.8) RFN	0302101131	0.3 - 1	CuSn	○	○	●	○	0.32	5000	-
KT 01 EK (2.8) DFN	0302201131	0.3 - 1	CuSn	○	○	●	○	0.32	-	-



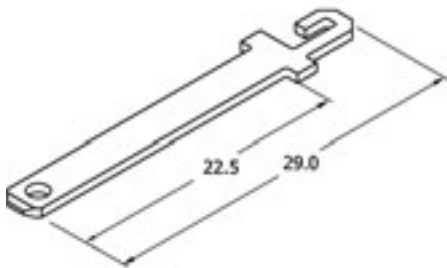
Yassı Erkek Terminaler
Open Barrel Fast-on Type Tabs

2.8mm



Ürün Tanımı	Ürün Kodu	Kablo Kesiti (mm ²)	Malzeme	K a p l a m a				Malzeme Kalınlığı (mm)	Standart Paketleme Miktarı (Adet)	
				Kaplamasız	Sn	Ni	Ag		Rulo	Dökme
Description	Product Code	Wire Size (mm ²)	Material	P l a t i n g				Material Thickness (mm)	Standard Packing Quantity (Pieces)	
				Unplated	Sn	Ni	Ag		Chain	Loose
KT 01 EB (2.8) RP	0100101163	1 - 3	CuZn	●	○	○	○	0.32	5000	-
KT 01 EB (2.8) DP	0100201163	1 - 3	CuZn	●	○	○	○	0.32	-	-
KT 01 EB (2.8) RPK	0101101163	1 - 3	CuZn	○	●	○	○	0.32	5000	-
KT 01 EB (2.8) DPK	0101201163	1 - 3	CuZn	○	●	○	○	0.32	-	-
KT 01 EB (2.8) RPG	0103101163	1 - 3	CuZn	○	○	○	●	0.32	5000	-
KT 01 EB (2.8) DPG	0103201163	1 - 3	CuZn	○	○	○	●	0.32	-	-
KT 01 EB (2.8) RPN	0102101163	1 - 3	CuZn	○	○	●	○	0.32	5000	-
KT 01 EB (2.8) DPN	0102201163	1 - 3	CuZn	○	○	●	○	0.32	-	-
KT 01 EB (2.8) RF	0300101163	1 - 3	CuSn	●	○	○	○	0.32	5000	-
KT 01 EB (2.8) DF	0300201163	1 - 3	CuSn	●	○	○	○	0.32	-	-
KT 01 EB (2.8) RFK	0301101163	1 - 3	CuSn	○	●	○	○	0.32	5000	-
KT 01 EB (2.8) DFK	0301201163	1 - 3	CuSn	○	●	○	○	0.32	-	-
KT 01 EB (2.8) RFG	0303101163	1 - 3	CuSn	○	○	○	●	0.32	5000	-
KT 01 EB (2.8) DFG	0303201163	1 - 3	CuSn	○	○	○	●	0.32	-	-
KT 01 EB (2.8) RFN	0302101163	1 - 3	CuSn	○	○	●	○	0.32	5000	-
KT 01 EB (2.8) DFN	0302201163	1 - 3	CuSn	○	○	●	○	0.32	-	-

2.8mm



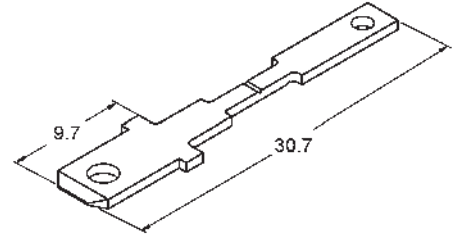
Ürün Tanımı	Ürün Kodu	Malzeme	K a p l a m a				Malzeme Kalınlığı (mm)	Ağız Genişliği (mm)	Ambalaj Miktarı Adet
			Kaplamasız	Sn	Ni	Ag			
Description	Product Code	Material	P l a t i n g				Material Thickness (mm)	Tab Width Chain	Standard Packing Loose
			Unplated	Sn	Ni	Ag			
SFK 27 (2.8) DP	0100201029	CuZn	●	○	○	○	0.80	3.0	1000
SFK 27 (2.8) DPK	0101201029	CuZn	○	●	○	○	0.80	3.0	1000
SFK 27 (2.8) DPG	0103201029	CuZn	○	○	○	●	0.80	3.0	1000
SFK 27 (2.8) DPN	0102201029	CuZn	○	○	●	○	0.80	3.0	1000
SFK 27 (2.8) DF	0300201029	CuSn	●	○	○	○	0.80	3.0	1000
SFK 27 (2.8) DFK	0301201029	CuSn	○	●	○	○	0.80	3.0	1000
SFK 27 (2.8) DFG	0303201029	CuSn	○	○	○	●	0.80	3.0	1000
SFK 27 (2.8) DFN	0302201029	CuSn	○	○	●	○	0.80	3.0	1000
SFK 27 (2.8) DC	0500201029	St	●	○	○	○	0.80	3.0	1000
SFK 27 (2.8) DCK	0501201029	St	○	●	○	○	0.80	3.0	1000
SFK 27 (2.8) DCN	0502201029	St	○	○	●	○	0.80	3.0	1000
SFK 27 (2.8) DS	0400201029	DKP	●	○	○	○	0.80	3.0	1000
SFK 27 (2.8) DM	0410201029	X5CrNi	●	○	○	○	0.80	3.0	1000
SFK 27 (0.50) (2.8) DP	0100201144	CuZn	●	○	○	○	0.50	3.0	500
SFK 27 (0.50) (2.8) DPK	0101201144	CuZn	○	●	○	○	0.50	3.0	500
SFK 27 (0.50) (2.8) DPG	0103201144	CuZn	○	○	○	●	0.50	3.0	500
SFK 27 (0.50) (2.8) DPN	0102201144	CuZn	○	○	●	○	0.50	3.0	500
SFK 27 (0.50) (2.8) DF	0300201144	CuSn	●	○	○	○	0.50	3.0	500
SFK 27 (0.50) (2.8) DFK	0301201144	CuSn	○	●	○	○	0.50	3.0	500
SFK 27 (0.50) (2.8) DFG	0303201144	CuSn	○	○	○	●	0.50	3.0	500
SFK 27 (0.50) (2.8) DFN	0302201144	CuSn	○	○	●	○	0.50	3.0	500
SFK 27 (0.50) (2.8) DC	0500201144	St	●	○	○	○	0.50	3.0	500
SFK 27 (0.50) (2.8) DCK	0501201144	St	○	●	○	○	0.50	3.0	500
SFK 27 (0.50) (2.8) DCN	0502201144	St	○	○	●	○	0.50	3.0	500
SFK 27 (0.50) (2.8) DS	0400201144	DKP	●	○	○	○	0.50	3.0	500
SFK 27 (0.50) (2.8) DM	0410201144	X5CrNi	●	○	○	○	0.50	3.0	500

Yassı Erkek Terminaller Open Barrel Fast-on Type Tabs

2.8mm

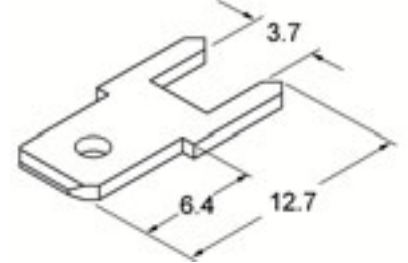
4.8mm

Ürün Tanımı	Ürün Kodu	Malzeme	K a p l a m a				Malzeme Kalınlığı (mm)	Ağız Genişliği (mm)	Ambalaj Miktarı Adet
			Kaplama						
			Kaplamasız	Sn	Ni	Ag			
Description	Product Code	Material	P l a t i n g				Material Thickness (mm)	Tab Width Chain	Standard Packing Loose
			Unplated	Sn	Ni	Ag			
SFK 44 (2.8 - 4.8) DP	0100201038	CuZn	●	○	○	○	0.80	2.8 - 4.8	1000
SFK 44 (2.8 - 4.8) DPK	0101201038	CuZn	○	●	○	○	0.80	2.8 - 4.8	1000
SFK 44 (2.8 - 4.8) DPG	0103201038	CuZn	○	○	○	●	0.80	2.8 - 4.8	1000
SFK 44 (2.8 - 4.8) DPN	0102201038	CuZn	○	○	●	○	0.80	2.8 - 4.8	1000
SFK 44 (2.8 - 4.8) DF	0300201038	CuSn	●	○	○	○	0.80	2.8 - 4.8	1000
SFK 44 (2.8 - 4.8) DFK	0301201038	CuSn	○	●	○	○	0.80	2.8 - 4.8	1000
SFK 44 (2.8 - 4.8) DFG	0303201038	CuSn	○	○	○	●	0.80	2.8 - 4.8	1000
SFK 44 (2.8 - 4.8) DFN	0302201038	CuSn	○	○	●	○	0.80	2.8 - 4.8	1000
SFK 44 (2.8 - 4.8) DC	0500201038	St	●	○	○	○	0.80	2.8 - 4.8	1000
SFK 44 (2.8 - 4.8) DCK	0501201038	St	○	●	○	○	0.80	2.8 - 4.8	1000
SFK 44 (2.8 - 4.8) DCN	0502201038	St	○	○	●	○	0.80	2.8 - 4.8	1000
SFK 44 (2.8 - 4.8) DS	0400201038	DKP	●	○	○	○	0.80	2.8 - 4.8	1000
SFK 44 (2.8 - 4.8) DM	0410201038	X5CrNi	●	○	○	○	0.80	2.8 - 4.8	1000



4.8mm

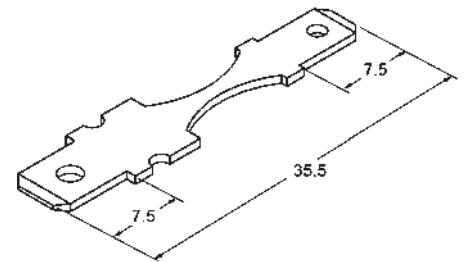
SFK 25 MINI (4.8) DP	0100201138	CuZn	●	○	○	○	0.80	4.8	1000
SFK 25 MINI (4.8) DPK	0101201138	CuZn	○	●	○	○	0.80	4.8	1000
SFK 25 MINI (4.8) DPG	0103201138	CuZn	○	○	○	●	0.80	4.8	1000
SFK 25 MINI (4.8) DPN	0102201138	CuZn	○	○	●	○	0.80	4.8	1000
SFK 25 MINI (4.8) DF	0300201138	CuSn	●	○	○	○	0.80	4.8	1000
SFK 25 MINI (4.8) DFK	0301201138	CuSn	○	●	○	○	0.80	4.8	1000
SFK 25 MINI (4.8) DFG	0303201138	CuSn	○	○	○	●	0.80	4.8	1000
SFK 25 MINI (4.8) DFN	0302201138	CuSn	○	○	●	○	0.80	4.8	1000
SFK 25 MINI (4.8) DC	0500201138	St	●	○	○	○	0.80	4.8	1000
SFK 25 MINI (4.8) DCK	0501201138	St	○	●	○	○	0.80	4.8	1000
SFK 25 MINI (4.8) DCN	0502201138	St	○	○	●	○	0.80	4.8	1000
SFK 25 MINI (4.8) DS	0400201138	DKP	●	○	○	○	0.80	4.8	1000
SFK 25 MINI (4.8) DM	0410201138	X5CrNi	●	○	○	○	0.80	4.8	1000



4.8mm

6.3mm

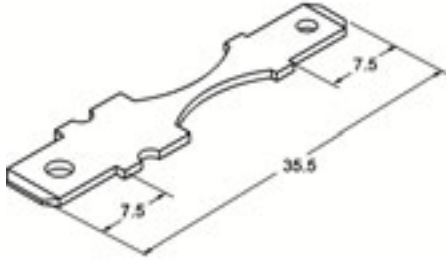
SFK 30 (4.8 - 6.3) DP	0100201030	CuZn	●	○	○	○	0.80	4.8 - 6.3	1000
SFK 30 (4.8 - 6.3) DPK	0101201030	CuZn	○	●	○	○	0.80	4.8 - 6.3	1000
SFK 30 (4.8 - 6.3) DPG	0103201030	CuZn	○	○	○	●	0.80	4.8 - 6.3	1000
SFK 30 (4.8 - 6.3) DPN	0102201030	CuZn	○	○	●	○	0.80	4.8 - 6.3	1000
SFK 30 (4.8 - 6.3) DF	0300201030	CuSn	●	○	○	○	0.80	4.8 - 6.3	1000
SFK 30 (4.8 - 6.3) DFK	0301201030	CuSn	○	●	○	○	0.80	4.8 - 6.3	1000
SFK 30 (4.8 - 6.3) DFG	0303201030	CuSn	○	○	○	●	0.80	4.8 - 6.3	1000
SFK 30 (4.8 - 6.3) DFN	0302201030	CuSn	○	○	●	○	0.80	4.8 - 6.3	1000
SFK 30 (4.8 - 6.3) DC	0500201030	St	●	○	○	○	0.80	4.8 - 6.3	1000
SFK 30 (4.8 - 6.3) DCK	0501201030	St	○	●	○	○	0.80	4.8 - 6.3	1000
SFK 30 (4.8 - 6.3) DCN	0502201030	St	○	○	●	○	0.80	4.8 - 6.3	1000
SFK 30 (4.8 - 6.3) DS	0400201030	DKP	●	○	○	○	0.80	4.8 - 6.3	1000
SFK 30 (4.8 - 6.3) DM	0410201030	X5CrNi	●	○	○	○	0.80	4.8 - 6.3	1000



Yassı Erkek Terminaler
Open Barrel Fast-on Type Tabs

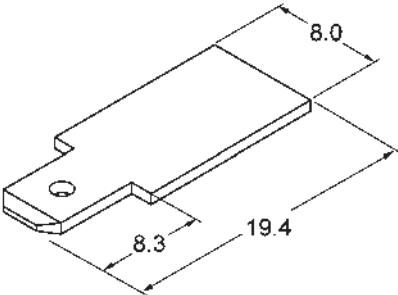
4.8mm

6.3mm

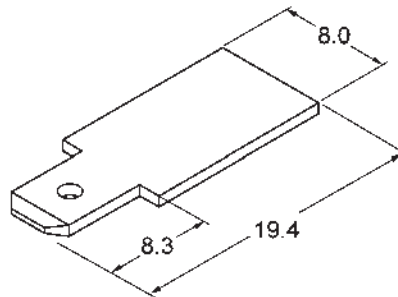


Ürün Tanımı	Ürün Kodu	Malzeme	K a p l a m a				Malzeme Kalınlığı (mm)	Ağız Genişliği (mm)	Ambalaj Miktarı Adet
			Kaplamasız	Sn	Ni	Ag			
Description	Product Code	Material	P l a t i n g				Material Thickness (mm)	Tab Width Chain	Standard Packing Loose
			Unplated	Sn	Ni	Ag			
SFK 30 (0.50) (4.8-6.3) DP	0100201150	CuZn	●	○	○	○	0.50	4.8 - 6.3	1000
SFK 30 (0.50) (4.8-6.3) DPK	0101201150	CuZn	○	●	○	○	0.50	4.8 - 6.3	1000
SFK 30 (0.50) (4.8-6.3) DPG	0103201150	CuZn	○	○	○	●	0.50	4.8 - 6.3	1000
SFK 30 (0.50) (4.8-6.3) DPN	0102201150	CuZn	○	○	●	○	0.50	4.8 - 6.3	1000
SFK 30 (0.50) (4.8-6.3) DF	0300201150	CuSn	●	○	○	○	0.50	4.8 - 6.3	1000
SFK 30 (0.50) (4.8-6.3) DFK	0301201150	CuSn	○	●	○	○	0.50	4.8 - 6.3	1000
SFK 30 (0.50) (4.8-6.3) DFG	0303201150	CuSn	○	○	○	●	0.50	4.8 - 6.3	1000
SFK 30 (0.50) (4.8-6.3) DFN	0302201150	CuSn	○	○	●	○	0.50	4.8 - 6.3	1000
SFK 30 (0.50) (4.8-6.3) DC	0500201150	St	●	○	○	○	0.50	4.8 - 6.3	1000
SFK 30 (0.50) (4.8-6.3) DCK	0501201150	St	○	●	○	○	0.50	4.8 - 6.3	1000
SFK 30 (0.50) (4.8-6.3) DCN	0502201150	St	○	○	●	○	0.50	4.8 - 6.3	1000
SFK 30 (0.50) (4.8-6.3) DS	0400201150	DKP	●	○	○	○	0.50	4.8 - 6.3	1000
SFK 30 (0.50) (4.8-6.3) DM	0410201150	X5CrNi	●	○	○	○	0.50	4.8 - 6.3	1000

4.8mm



SFK 4 -8- 0.50 (4.8) DP	0100201061	CuZn	●	○	○	○	0.50	4.8	1000
SFK 4 -8- 0.50 (4.8) DPK	0101201061	CuZn	○	●	○	○	0.50	4.8	1000
SFK 4 -8- 0.50 (4.8) DPG	0103201061	CuZn	○	○	○	●	0.50	4.8	1000
SFK 4 -8- 0.50 (4.8) DPN	0102201061	CuZn	○	○	●	○	0.50	4.8	1000
SFK 4 -8- 0.50 (4.8) DF	0300201061	CuSn	●	○	○	○	0.50	4.8	1000
SFK 4 -8- 0.50 (4.8) DFK	0301201061	CuSn	○	●	○	○	0.50	4.8	1000
SFK 4 -8- 0.50 (4.8) DFG	0303201061	CuSn	○	○	○	●	0.50	4.8	1000
SFK 4 -8- 0.50 (4.8) DFN	0302201061	CuSn	○	○	●	○	0.50	4.8	1000
SFK 4 -8- 0.50 (4.8) DC	0500201061	St	●	○	○	○	0.50	4.8	1000
SFK 4 -8- 0.50 (4.8) DCK	0501201061	St	○	●	○	○	0.50	4.8	1000
SFK 4 -8- 0.50 (4.8) DCN	0502201061	St	○	○	●	○	0.50	4.8	1000
SFK 4 -8- 0.50 (4.8) DS	0400201061	DKP	●	○	○	○	0.50	4.8	1000
SFK 4 -8- 0.50 (4.8) DM	0410201061	X5CrNi	●	○	○	○	0.50	4.8	1000

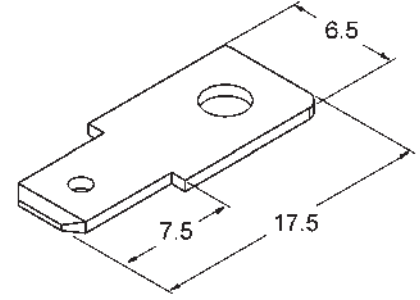


SFK 4-00 (4.8) DP	0100201049	CuZn	●	○	○	○	0.80	4.8	1000
SFK 4-00 (4.8) DPK	0101201049	CuZn	○	●	○	○	0.80	4.8	1000
SFK 4-00 (4.8) DPG	0103201049	CuZn	○	○	○	●	0.80	4.8	1000
SFK 4-00 (4.8) DPN	0102201049	CuZn	○	○	●	○	0.80	4.8	1000
SFK 4-00 (4.8) DF	0300201049	CuSn	●	○	○	○	0.80	4.8	1000
SFK 4-00 (4.8) DFK	0301201049	CuSn	○	●	○	○	0.80	4.8	1000
SFK 4-00 (4.8) DFG	0303201049	CuSn	○	○	○	●	0.80	4.8	1000
SFK 4-00 (4.8) DFN	0302201049	CuSn	○	○	●	○	0.80	4.8	1000
SFK 4-00 (4.8) DC	0500201049	St	●	○	○	○	0.80	4.8	1000
SFK 4-00 (4.8) DCK	0501201049	St	○	●	○	○	0.80	4.8	1000
SFK 4-00 (4.8) DCN	0502201049	St	○	○	●	○	0.80	4.8	1000
SFK 4-00 (4.8) DS	0400201049	DKP	●	○	○	○	0.80	4.8	1000
SFK 4-00 (4.8) DM	0410201049	X5CrNi	●	○	○	○	0.80	4.8	1000

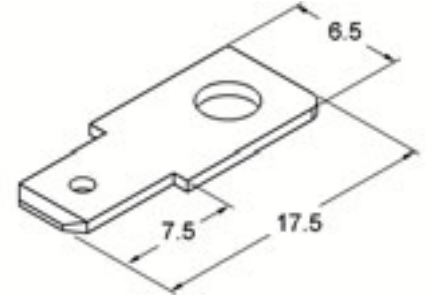
Yassı Erkek Terminaller Open Barrel Fast-on Type Tabs

4.8mm

Ürün Tanımı	Ürün Kodu	Malzeme	K a p l a m a				Malzeme Kalınlığı (mm)	Ağız Genişliği (mm)	Ambalaj Miktarı Adet
			Kaplama						
			Kaplamasız	Sn	Ni	Ag			
<i>Description</i>	<i>Product Code</i>	<i>Material</i>	<i>P l a t i n g</i>				<i>Material Thickness</i>	<i>Tab Width</i>	<i>Standard Packing</i>
			<i>Unplated</i>	<i>Sn</i>	<i>Ni</i>	<i>Ag</i>	<i>(mm)</i>	<i>Chain</i>	<i>Loose</i>
SFK 4-03 (4.8) DP	0100201050	CuZn	●	○	○	○	0.80	4.8	1000
SFK 4-03 (4.8) DPK	0101201050	CuZn	○	●	○	○	0.80	4.8	1000
SFK 4-03 (4.8) DPG	0103201050	CuZn	○	○	○	●	0.80	4.8	1000
SFK 4-03 (4.8) DPN	0102201050	CuZn	○	○	●	○	0.80	4.8	1000
SFK 4-03 (4.8) DF	0300201050	CuSn	●	○	○	○	0.80	4.8	1000
SFK 4-03 (4.8) DFK	0301201050	CuSn	○	●	○	○	0.80	4.8	1000
SFK 4-03 (4.8) DFG	0303201050	CuSn	○	○	○	●	0.80	4.8	1000
SFK 4-03 (4.8) DFN	0302201050	CuSn	○	○	●	○	0.80	4.8	1000
SFK 4-03 (4.8) DC	0500201050	St	●	○	○	○	0.80	4.8	1000
SFK 4-03 (4.8) DCK	0501201050	St	○	●	○	○	0.80	4.8	1000
SFK 4-03 (4.8) DCN	0502201050	St	○	○	●	○	0.80	4.8	1000
SFK 4-03 (4.8) DS	0400201050	DKP	●	○	○	○	0.80	4.8	1000
SFK 4-03 (4.8) DM	0410201050	X5CrNi	●	○	○	○	0.80	4.8	1000



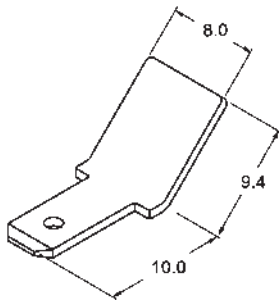
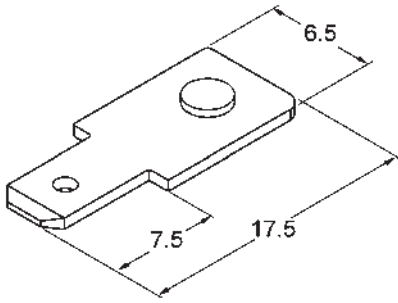
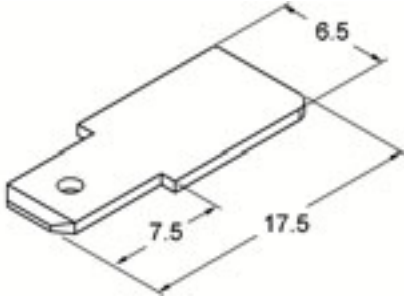
SFK 4 - 04 (4.8) DP	0100201133	CuZn	●	○	○	○	0.80	4.8	1000
SFK 4 - 04 (4.8) DPK	0101201133	CuZn	○	●	○	○	0.80	4.8	1000
SFK 4 - 04 (4.8) DPG	0103201133	CuZn	○	○	○	●	0.80	4.8	1000
SFK 4 - 04 (4.8) DPN	0102201133	CuZn	○	○	●	○	0.80	4.8	1000
SFK 4 - 04 (4.8) DF	0300201133	CuSn	●	○	○	○	0.80	4.8	1000
SFK 4 - 04 (4.8) DFK	0301201133	CuSn	○	●	○	○	0.80	4.8	1000
SFK 4 - 04 (4.8) DFG	0303201133	CuSn	○	○	○	●	0.80	4.8	1000
SFK 4 - 04 (4.8) DFN	0302201133	CuSn	○	○	●	○	0.80	4.8	1000
SFK 4 - 04 (4.8) DC	0500201133	St	●	○	○	○	0.80	4.8	1000
SFK 4 - 04 (4.8) DCK	0501201133	St	○	●	○	○	0.80	4.8	1000
SFK 4 - 04 (4.8) DCN	0502201133	St	○	○	●	○	0.80	4.8	1000
SFK 4 - 04 (4.8) DS	0400201133	DKP	●	○	○	○	0.80	4.8	1000
SFK 4 - 04 (4.8) DM	0410201133	X5CrNi	●	○	○	○	0.80	4.8	1000



SFK 4-04 (0.50) (4.8) DP	0100201146	CuZn	●	○	○	○	0.50	4.8	500
SFK 4-04 (0.50) (4.8) DPK	0101201146	CuZn	○	●	○	○	0.50	4.8	500
SFK 4-04 (0.50) (4.8) DPG	0103201146	CuZn	○	○	○	●	0.50	4.8	500
SFK 4-04 (0.50) (4.8) DPN	0102101146	CuZn	○	○	●	○	0.50	4.8	500
SFK 4-04 (0.50) (4.8) DF	0300201146	CuSn	●	○	○	○	0.50	4.8	500
SFK 4-04 (0.50) (4.8) DFK	0301201146	CuSn	○	●	○	○	0.50	4.8	500
SFK 4-04 (0.50) (4.8) DFG	0303201146	CuSn	○	○	○	●	0.50	4.8	500
SFK 4-04 (0.50) (4.8) DFN	0302201146	CuSn	○	○	●	○	0.50	4.8	500
SFK 4-04 (0.50) (4.8) DC	0500201146	St	●	○	○	○	0.50	4.8	500
SFK 4-04 (0.50) (4.8) DCK	0501201146	St	○	●	○	○	0.50	4.8	500
SFK 4-04 (0.50) (4.8) DCN	0502201146	St	○	○	●	○	0.50	4.8	500
SFK 4-04 (0.50) (4.8) DS	0400201146	DKP	●	○	○	○	0.50	4.8	500
SFK 4-04 (0.50) (4.8) DM	0410201146	X5CrNi	●	○	○	○	0.50	4.8	500

Yassı Erkek Terminaler
Open Barrel Fast-on Type Tabs

4.8mm



Ürün Tanımı	Ürün Kodu	Malzeme	K a p l a m a				Malzeme Kalınlığı (mm)	Ağız Genişliği (mm)	Ambalaj Miktarı Adet
			Kaplama						
			Sn	Ni	Ag				
Description	Product Code	Material	P l a t i n g				Material Thickness (mm)	Tab Width Chain	Standard Packing Loose
			Unplated	Sn	Ni	Ag			
			SFK 4 - 6.5 - 0.50 (4.8) DP	0100201161	CuZn	●			
SFK 4 - 6.5 - 0.50 (4.8) DPK	0101201161	CuZn	○	●	○	○	0.50	4.8	1000
SFK 4 - 6.5 - 0.50 (4.8) DPG	0103201161	CuZn	○	○	○	●	0.50	4.8	1000
SFK 4 - 6.5 - 0.50 (4.8) DPN	0102201161	CuZn	○	○	●	○	0.50	4.8	1000
SFK 4 - 6.5 - 0.50 (4.8) DF	0300201161	CuSn	●	○	○	○	0.50	4.8	1000
SFK 4 - 6.5 - 0.50 (4.8) DFK	0301201161	CuSn	○	●	○	○	0.50	4.8	1000
SFK 4 - 6.5 - 0.50 (4.8) DFG	0303201161	CuSn	○	○	○	●	0.50	4.8	1000
SFK 4 - 6.5 - 0.50 (4.8) DFN	0302201161	CuSn	○	○	●	○	0.50	4.8	1000
SFK 4 - 6.5 - 0.50 (4.8) DC	0500201161	St	●	○	○	○	0.50	4.8	1000
SFK 4 - 6.5 - 0.50 (4.8) DCK	0501201161	St	○	●	○	○	0.50	4.8	1000
SFK 4 - 6.5 - 0.50 (4.8) DCN	0502201161	St	○	○	●	○	0.50	4.8	1000
SFK 4 - 6.5 - 0.50 (4.8) DS	0400201161	DKP	●	○	○	○	0.50	4.8	1000
SFK 4 - 6.5 - 0.50 (4.8) DM	0410201161	X5CrNi	●	○	○	○	0.50	4.8	1000

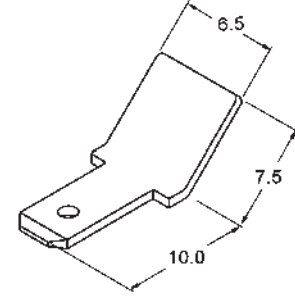
SFK 4 PAT (4.8) DP	0100201051	CuZn	●	○	○	○	0.80	4.8	1000
SFK 4 PAT (4.8) DPK	0101201051	CuZn	○	●	○	○	0.80	4.8	1000
SFK 4 PAT (4.8) DPG	0103201051	CuZn	○	○	○	●	0.80	4.8	1000
SFK 4 PAT (4.8) DPN	0102101051	CuZn	○	○	●	○	0.80	4.8	1000
SFK 4 PAT (4.8) DF	0300201051	CuSn	●	○	○	○	0.80	4.8	1000
SFK 4 PAT (4.8) DFK	0301201051	CuSn	○	●	○	○	0.80	4.8	1000
SFK 4 PAT (4.8) DFG	0303201051	CuSn	○	○	○	●	0.80	4.8	1000
SFK 4 PAT (4.8) DFN	0302201051	CuSn	○	○	●	○	0.80	4.8	1000
SFK 4 PAT (4.8) DC	0500201051	St	●	○	○	○	0.80	4.8	1000
SFK 4 PAT (4.8) DCK	0501201051	St	○	●	○	○	0.80	4.8	1000
SFK 4 PAT (4.8) DCN	0502201051	St	○	○	●	○	0.80	4.8	1000
SFK 4 PAT (4.8) DS	0400201051	DKP	●	○	○	○	0.80	4.8	1000
SFK 4 PAT (4.8) DM	0410201051	X5CrNi	●	○	○	○	0.80	4.8	1000

SFK 4-0.50-45 (4.8) DP	0100201062	CuZn	●	○	○	○	0.50	4.8	1000
SFK 4-0.50-45 (4.8) DPK	0101201062	CuZn	○	●	○	○	0.50	4.8	1000
SFK 4-0.50-45 (4.8) DPG	0103201062	CuZn	○	○	○	●	0.50	4.8	1000
SFK 4-0.50-45 (4.8) DPN	0102201062	CuZn	○	○	●	○	0.50	4.8	1000
SFK 4-0.50-45 (4.8) DF	0300201062	CuSn	●	○	○	○	0.50	4.8	1000
SFK 4-0.50-45 (4.8) DFK	0301201062	CuSn	○	●	○	○	0.50	4.8	1000
SFK 4-0.50-45 (4.8) DFG	0303201062	CuSn	○	○	○	●	0.50	4.8	1000
SFK 4-0.50-45 (4.8) DFN	0302201062	CuSn	○	○	●	○	0.50	4.8	1000
SFK 4-0.50-45 (4.8) DC	0500201062	St	●	○	○	○	0.50	4.8	1000
SFK 4-0.50-45 (4.8) DCK	0501201062	St	○	●	○	○	0.50	4.8	1000
SFK 4-0.50-45 (4.8) DCN	0502201062	St	○	○	●	○	0.50	4.8	1000
SFK 4-0.50-45 (4.8) DS	0400201062	DKP	●	○	○	○	0.50	4.8	1000
SFK 4-0.50-45 (4.8) DM	0410201062	X5CrNi	●	○	○	○	0.50	4.8	1000

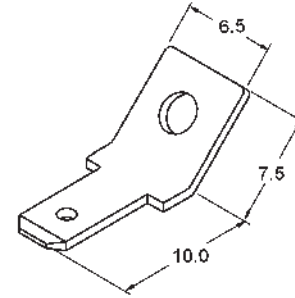
Yassı Erkek Terminaller Open Barrel Fast-on Type Tabs

4.8mm

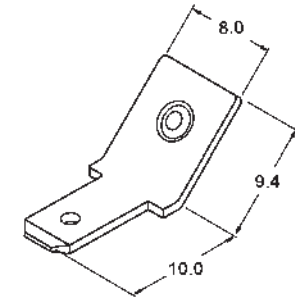
Ürün Tanımı	Ürün Kodu	Malzeme	K a p l a m a				Malzeme Kalınlığı (mm)	Ağız Genişliği (mm)	Ambalaj Miktarı Adet
			Kaplama						
			Kaplamasız	Sn	Ni	Ag			
Description	Product Code	Material	P l a t i n g				Material Thickness (mm)	Tab Width Chain	Standard Packing Loose
			Unplated	Sn	Ni	Ag			
			SFK 4-00-45 (4.8) DP	0100201072	CuZn	●			
SFK 4-00-45 (4.8) DPK	0101201072	CuZn	○	●	○	○	0.80	4.8	1000
SFK 4-00-45 (4.8) DPG	0103201072	CuZn	○	○	○	●	0.80	4.8	1000
SFK 4-00-45 (4.8) DPN	0102201072	CuZn	○	○	●	○	0.80	4.8	1000
SFK 4-00-45 (4.8) DF	0300201072	CuSn	●	○	○	○	0.80	4.8	1000
SFK 4-00-45 (4.8) DFK	0301201072	CuSn	○	●	○	○	0.80	4.8	1000
SFK 4-00-45 (4.8) DFG	0303201072	CuSn	○	○	○	●	0.80	4.8	1000
SFK 4-00-45 (4.8) DFN	0302201072	CuSn	○	○	●	○	0.80	4.8	1000
SFK 4-00-45 (4.8) DC	0500201072	St	●	○	○	○	0.80	4.8	1000
SFK 4-00-45 (4.8) DCK	0501201072	St	○	●	○	○	0.80	4.8	1000
SFK 4-00-45 (4.8) DCN	0502201072	St	○	○	●	○	0.80	4.8	1000
SFK 4-00-45 (4.8) DS	0400201072	DKP	●	○	○	○	0.80	4.8	1000
SFK 4-00-45 (4.8) DM	0410201072	X5CrNi	●	○	○	○	0.80	4.8	1000



SFK 4-03-45 (4.8) DP	0100201073	CuZn	●	○	○	○	0.80	4.8	1000
SFK 4-03-45 (4.8) DPK	0101201073	CuZn	○	●	○	○	0.80	4.8	1000
SFK 4-03-45 (4.8) DPG	0103201073	CuZn	○	○	○	●	0.80	4.8	1000
SFK 4-03-45 (4.8) DPN	0102201073	CuZn	○	○	●	○	0.80	4.8	1000
SFK 4-03-45 (4.8) DF	0300201073	CuSn	●	○	○	○	0.80	4.8	1000
SFK 4-03-45 (4.8) DFK	0301201073	CuSn	○	●	○	○	0.80	4.8	1000
SFK 4-03-45 (4.8) DFG	0303201073	CuSn	○	○	○	●	0.80	4.8	1000
SFK 4-03-45 (4.8) DFN	0302201073	CuSn	○	○	●	○	0.80	4.8	1000
SFK 4-03-45 (4.8) DC	0500201073	St	●	○	○	○	0.80	4.8	1000
SFK 4-03-45 (4.8) DCK	0501201073	St	○	●	○	○	0.80	4.8	1000
SFK 4-03-45 (4.8) DCN	0502201073	St	○	○	●	○	0.80	4.8	1000
SFK 4-03-45 (4.8) DS	0400201073	DKP	●	○	○	○	0.80	4.8	1000
SFK 4-03-45 (4.8) DM	0410201073	X5CrNi	●	○	○	○	0.80	4.8	1000

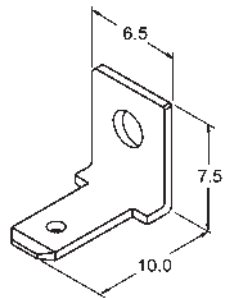
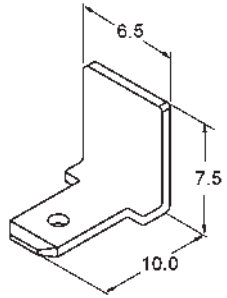
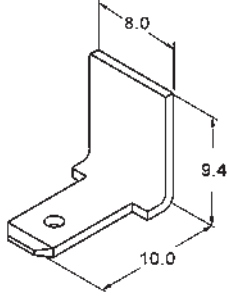


SFK 4-PAT-45 (4.8) DP	0100201074	CuZn	●	○	○	○	0.80	4.8	1000
SFK 4-PAT-45 (4.8) DPK	0101201074	CuZn	○	●	○	○	0.80	4.8	1000
SFK 4-PAT-45 (4.8) DPG	0103201074	CuZn	○	○	○	●	0.80	4.8	1000
SFK 4-PAT-45 (4.8) DPN	0102201074	CuZn	○	○	●	○	0.80	4.8	1000
SFK 4-PAT-45 (4.8) DF	0300201074	CuSn	●	○	○	○	0.80	4.8	1000
SFK 4-PAT-45 (4.8) DFK	0301201074	CuSn	○	●	○	○	0.80	4.8	1000
SFK 4-PAT-45 (4.8) DFG	0303201074	CuSn	○	○	○	●	0.80	4.8	1000
SFK 4-PAT-45 (4.8) DFN	0302201074	CuSn	○	○	●	○	0.80	4.8	1000
SFK 4-PAT-45 (4.8) DC	0500201074	St	●	○	○	○	0.80	4.8	1000
SFK 4-PAT-45 (4.8) DCK	0501201074	St	○	●	○	○	0.80	4.8	1000
SFK 4-PAT-45 (4.8) DCN	0502201074	St	○	○	●	○	0.80	4.8	1000
SFK 4-PAT-45 (4.8) DS	0400201074	DKP	●	○	○	○	0.80	4.8	1000
SFK 4-PAT-45 (4.8) DM	0410201074	X5CrNi	●	○	○	○	0.80	4.8	1000



Yassı Erkek Terminaler
Open Barrel Fast-on Type Tabs

4.8mm

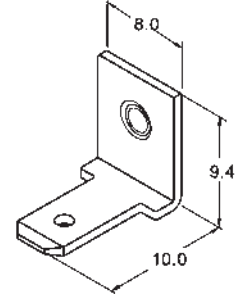


Ürün Tanımı	Ürün Kodu	Malzeme	K a p l a m a				Malzeme Kalınlığı (mm)	Ağız Genişliği (mm)	Ambalaj Miktarı Adet
			Kaplama						
			Kaplamasız	Sn	Ni	Ag			
Description	Product Code	Material	P l a t i n g				Material Thickness (mm)	Tab Width Chain	Standard Packing Loose
			Unplated	Sn	Ni	Ag			
			SFK 4-0.50-90 (4.8) DP	0100201063	CuZn	●			
SFK 4-0.50-90 (4.8) DPK	0101201063	CuZn	○	●	○	○	0.50	4.8	1000
SFK 4-0.50-90 (4.8) DPG	0103201063	CuZn	○	○	○	●	0.50	4.8	1000
SFK 4-0.50-90 (4.8) DPN	0102201063	CuZn	○	○	●	○	0.50	4.8	1000
SFK 4-0.50-90 (4.8) DF	0300201063	CuSn	●	○	○	○	0.50	4.8	1000
SFK 4-0.50-90 (4.8) DFK	0301201063	CuSn	○	●	○	○	0.50	4.8	1000
SFK 4-0.50-90 (4.8) DFG	0303201063	CuSn	○	○	○	●	0.50	4.8	1000
SFK 4-0.50-90 (4.8) DFN	0302201063	CuSn	○	○	●	○	0.50	4.8	1000
SFK 4-0.50-90 (4.8) DC	0500201063	St	●	○	○	○	0.50	4.8	1000
SFK 4-0.50-90 (4.8) DCK	0501201063	St	○	●	○	○	0.50	4.8	1000
SFK 4-0.50-90 (4.8) DCN	0502201063	St	○	○	●	○	0.50	4.8	1000
SFK 4-0.50-90 (4.8) DS	0400201063	DKP	●	○	○	○	0.50	4.8	1000
SFK 4-0.50-90 (4.8) DM	0410201063	X5CrNi	●	○	○	○	0.50	4.8	1000
SFK 4-00-90 (4.8) DP	0100201075	CuZn	●	○	○	○	0.80	4.8	1000
SFK 4-00-90 (4.8) DPK	0101201075	CuZn	○	●	○	○	0.80	4.8	1000
SFK 4-00-90 (4.8) DPG	0103201075	CuZn	○	○	○	●	0.80	4.8	1000
SFK 4-00-90 (4.8) DPN	0102201075	CuZn	○	○	●	○	0.80	4.8	1000
SFK 4-00-90 (4.8) DF	0300201075	CuSn	●	○	○	○	0.80	4.8	1000
SFK 4-00-90 (4.8) DFK	0301201075	CuSn	○	●	○	○	0.80	4.8	1000
SFK 4-00-90 (4.8) DFG	0303201075	CuSn	○	○	○	●	0.80	4.8	1000
SFK 4-00-90 (4.8) DFN	0302201075	CuSn	○	○	●	○	0.80	4.8	1000
SFK 4-00-90 (4.8) DC	0500201075	St	●	○	○	○	0.80	4.8	1000
SFK 4-00-90 (4.8) DCK	0501201075	St	○	●	○	○	0.80	4.8	1000
SFK 4-00-90 (4.8) DCN	0502201075	St	○	○	●	○	0.80	4.8	1000
SFK 4-00-90 (4.8) DS	0400201075	DKP	●	○	○	○	0.80	4.8	1000
SFK 4-00-90 (4.8) DM	0410201075	X5CrNi	●	○	○	○	0.80	4.8	1000
SFK 4-03-90 (4.8) DP	0100201076	CuZn	●	○	○	○	0.80	4.8	1000
SFK 4-03-90 (4.8) DPK	0101201076	CuZn	○	●	○	○	0.80	4.8	1000
SFK 4-03-90 (4.8) DPG	0103201076	CuZn	○	○	○	●	0.80	4.8	1000
SFK 4-03-90 (4.8) DPN	0102201076	CuZn	○	○	●	○	0.80	4.8	1000
SFK 4-03-90 (4.8) DF	0300201076	CuSn	●	○	○	○	0.80	4.8	1000
SFK 4-03-90 (4.8) DFK	0301201076	CuSn	○	●	○	○	0.80	4.8	1000
SFK 4-03-90 (4.8) DFG	0303201076	CuSn	○	○	○	●	0.80	4.8	1000
SFK 4-03-90 (4.8) DFN	0302201076	CuSn	○	○	●	○	0.80	4.8	1000
SFK 4-03-90 (4.8) DC	0500201076	St	●	○	○	○	0.80	4.8	1000
SFK 4-03-90 (4.8) DCK	0501201076	St	○	●	○	○	0.80	4.8	1000
SFK 4-03-90 (4.8) DCN	0502201076	St	○	○	●	○	0.80	4.8	1000
SFK 4-03-90 (4.8) DS	0400201076	DKP	●	○	○	○	0.80	4.8	1000
SFK 4-03-90 (4.8) DM	0410201076	X5CrNi	●	○	○	○	0.80	4.8	1000

Yassı Erkek Terminaller Open Barrel Fast-on Type Tabs

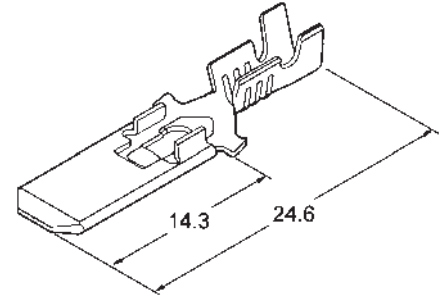
4.8mm

Ürün Tanımı	Ürün Kodu	Malzeme	K a p l a m a				Malzeme Kalınlığı (mm)	Ağzın Genişliği (mm)	Ambalaj Miktarı Adet
			Kaplama						
			Kaplama	Sn	Ni	Ag			
Description	Product Code	Material	P l a t i n g				Material Thickness (mm)	Tab Width Chain	Standard Packing Loose
			Unplated	Sn	Ni	Ag			
SFK 4-PAT-90 (4.8) DP	0100201077	CuZn	●	○	○	○	0.80	4.8	1000
SFK 4-PAT-90 (4.8) DPK	0101201077	CuZn	○	●	○	○	0.80	4.8	1000
SFK 4-PAT-90 (4.8) DPG	0103201077	CuZn	○	○	○	●	0.80	4.8	1000
SFK 4-PAT-90 (4.8) DPN	0102201077	CuZn	○	○	●	○	0.80	4.8	1000
SFK 4-PAT-90 (4.8) DF	0300201077	CuSn	●	○	○	○	0.80	4.8	1000
SFK 4-PAT-90 (4.8) DFK	0301201077	CuSn	○	●	○	○	0.80	4.8	1000
SFK 4-PAT-90 (4.8) DFG	0303201077	CuSn	○	○	○	●	0.80	4.8	1000
SFK 4-PAT-90 (4.8) DFN	0302201077	CuSn	○	○	●	○	0.80	4.8	1000
SFK 4-PAT-90 (4.8) DC	0500201077	St	●	○	○	○	0.80	4.8	1000
SFK 4-PAT-90 (4.8) DCK	0501201077	St	○	●	○	○	0.80	4.8	1000
SFK 4-PAT-90 (4.8) DCN	0502201077	St	○	○	●	○	0.80	4.8	1000
SFK 4-PAT-90 (4.8) DS	0400201077	DKP	●	○	○	○	0.80	4.8	1000
SFK 4-PAT-90 (4.8) DM	0410201077	X5CrNi	●	○	○	○	0.80	4.8	1000



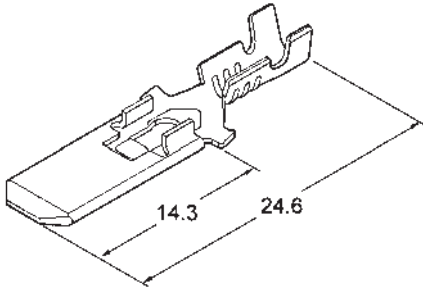
6.0mm

Ürün Tanımı	Ürün Kodu	Kablo Kesiti (mm ²)	Malzeme	K a p l a m a				Malzeme Kalınlığı (mm)	Standart Paketleme Miktarı (Adet)		
				Kaplama					Rulo	Dökme	
				Kaplama	Sn	Ni	Ag				
Description	Product Code	Wire Size (mm ²)	Material	P l a t i n g				Material Thickness (mm)	Standard Packing Quantity (Pieces)	Chain	Loose
			Unplated	Sn	Ni	Ag					
SF 1 EU 2 - TSZ (6.0) RP	0100101136	1 - 2.5	CuZn	●	○	○	○	0.37	5000	-	
SF 1 EU 2 - TSZ (6.0) DP	0100201136	1 - 2.5	CuZn	●	○	○	○	0.37	-	300	
SF 1 EU 2 - TSZ (6.0) RPK	0101101136	1 - 2.5	CuZn	○	●	○	○	0.37	5000	-	
SF 1 EU 2 - TSZ (6.0) DPK	0101201136	1 - 2.5	CuZn	○	●	○	○	0.37	-	300	
SF 1 EU 2 - TSZ (6.0) RPG	0103101136	1 - 2.5	CuZn	○	○	○	●	0.37	5000	-	
SF 1 EU 2 - TSZ (6.0) DPG	0103201136	1 - 2.5	CuZn	○	○	○	●	0.37	-	300	
SF 1 EU 2 - TSZ (6.0) RPN	0102101136	1 - 2.5	CuZn	○	○	●	○	0.37	5000	-	
SF 1 EU 2 - TSZ (6.0) DPN	0102201136	1 - 2.5	CuZn	○	○	●	○	0.37	-	300	
SF 1 EU 2 - TSZ (6.0) RF	0300101136	1 - 2.5	CuSn	●	○	○	○	0.37	5000	-	
SF 1 EU 2 - TSZ (6.0) DF	0300201136	1 - 2.5	CuSn	○	●	○	○	0.37	-	300	
SF 1 EU 2 - TSZ (6.0) RFK	0301101136	1 - 2.5	CuSn	○	●	○	○	0.37	5000	-	
SF 1 EU 2 - TSZ (6.0) DFK	0301201136	1 - 2.5	CuSn	○	●	○	○	0.37	-	300	
SF 1 EU 2 - TSZ (6.0) RFG	0303101136	1 - 2.5	CuSn	○	○	○	●	0.37	5000	-	
SF 1 EU 2 - TSZ (6.0) DFG	0303201136	1 - 2.5	CuSn	○	○	○	●	0.37	-	300	
SF 1 EU 2 - TSZ (6.0) RFN	0302101136	1 - 2.5	CuSn	○	○	●	○	0.37	5000	-	
SF 1 EU 2 - TSZ (6.0) DFN	0302201136	1 - 2.5	CuSn	○	○	●	○	0.37	-	300	
SF 1 EU 2 - TSZ (6.0) RC	0500101136	1 - 2.5	St	●	○	○	○	0.37	5000	-	
SF 1 EU 2 - TSZ (6.0) DC	0500201136	1 - 2.5	St	●	○	○	○	0.37	-	300	



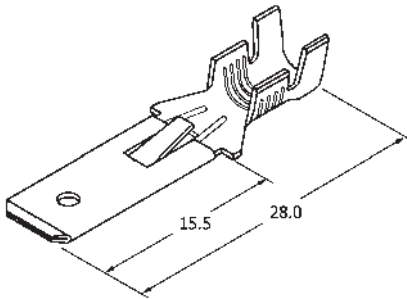
Yassı Erkek Terminaler
Open Barrel Fast-on Type Tabs

6.0mm



Ürün Tanımı	Ürün Kodu	Kablo Kesiti (mm ²)	Malzeme	K a p l a m a				Malzeme Kalınlığı (mm)	Standart Paketleme Miktarı (Adet)	
				Kaplamasız	Sn	Ni	Ag		Rulo	Dökme
Description	Product Code	Wire Size (mm ²)	Material	P l a t i n g				Material Thickness (mm)	Standard Packing Quantity (Pieces)	
				Unplated	Sn	Ni	Ag		Chain	Loose
SF 1 EU 2 - KM -TSZ (6.0) RP	0100101149	0.35 - 0.5	CuZn	●	○	○	○	0.37	5000	-
SF 1 EU 2 - KM -TSZ (6.0) DP	0100201149	0.35 - 0.5	CuZn	●	○	○	○	0.37	-	300
SF 1 EU 2 - KM -TSZ (6.0) RPK	0101101149	0.35 - 0.5	CuZn	○	●	○	○	0.37	5000	-
SF 1 EU 2 - KM -TSZ (6.0) DPK	0101201149	0.35 - 0.5	CuZn	○	●	○	○	0.37	-	300
SF 1 EU 2 - KM -TSZ (6.0) RPG	0103101149	0.35 - 0.5	CuZn	○	○	○	●	0.37	5000	-
SF 1 EU 2 - KM -TSZ (6.0) DPG	0103201149	0.35 - 0.5	CuZn	○	○	○	●	0.37	-	300
SF 1 EU 2 - KM -TSZ (6.0) RPN	0102101149	0.35 - 0.5	CuZn	○	○	●	○	0.37	5000	-
SF 1 EU 2 - KM -TSZ (6.0) DPN	0102201149	0.35 - 0.5	CuZn	○	○	●	○	0.37	-	300
SF 1 EU 2 - KM -TSZ (6.0) RF	0300101149	0.35 - 0.5	CuSn	●	○	○	○	0.37	5000	-
SF 1 EU 2 - KM -TSZ (6.0) DF	0300201149	0.35 - 0.5	CuSn	●	○	○	○	0.37	-	300
SF 1 EU 2 - KM -TSZ (6.0) RFK	0301101149	0.35 - 0.5	CuSn	○	●	○	○	0.37	5000	-
SF 1 EU 2 - KM -TSZ (6.0) DFK	0301201149	0.35 - 0.5	CuSn	○	●	○	○	0.37	-	300
SF 1 EU 2 - KM -TSZ (6.0) RFG	0303101149	0.35 - 0.5	CuSn	○	○	○	●	0.37	5000	-
SF 1 EU 2 - KM -TSZ (6.0) DFG	0303201149	0.35 - 0.5	CuSn	○	○	○	●	0.37	-	300
SF 1 EU 2 - KM -TSZ (6.0) RFN	0302101149	0.35 - 0.5	CuSn	○	○	●	○	0.37	5000	-
SF 1 EU 2 - KM -TSZ (6.0) DFN	0302201149	0.35 - 0.5	CuSn	○	○	●	○	0.37	-	300
SF 1 EU 2 - KM -TSZ (6.0) RC	0500101149	0.35 - 0.5	St	●	○	○	○	0.37	5000	-
SF 1 EU 2 - KM -TSZ (6.0) DC	0500201149	0.35 - 0.5	St	●	○	○	○	0.37	-	300

6.3mm



SF 1 EU 1 (6.3) RP	0100101003	1 - 2.5	CuZn	●	○	○	○	0.37	4000	-
SF 1 EU 1 (6.3) DP	0100201003	1 - 2.5	CuZn	●	○	○	○	0.37	-	6000
SF 1 EU 1 (6.3) RPK	0101101003	1 - 2.5	CuZn	○	●	○	○	0.37	4000	-
SF 1 EU 1 (6.3) DPK	0101201003	1 - 2.5	CuZn	○	●	○	○	0.37	-	6000
SF 1 EU 1 (6.3) RPG	0103101003	1 - 2.5	CuZn	○	○	○	●	0.37	4000	-
SF 1 EU 1 (6.3) DPG	0103201003	1 - 2.5	CuZn	○	○	○	●	0.37	-	6000
SF 1 EU 1 (6.3) RPN	0102101003	1 - 2.5	CuZn	○	○	●	○	0.37	4000	-
SF 1 EU 1 (6.3) DPN	0102201003	1 - 2.5	CuZn	○	○	●	○	0.37	-	6000
SF 1 EU 1 (6.3) RF	0300101003	1 - 2.5	CuSn	●	○	○	○	0.37	4000	-
SF 1 EU 1 (6.3) DF	0300201003	1 - 2.5	CuSn	●	○	○	○	0.37	-	6000
SF 1 EU 1 (6.3) RFK	0301101003	1 - 2.5	CuSn	○	●	○	○	0.37	4000	-
SF 1 EU 1 (6.3) DFK	0301201003	1 - 2.5	CuSn	○	●	○	○	0.37	-	6000
SF 1 EU 1 (6.3) RFG	0303101003	1 - 2.5	CuSn	○	○	○	●	0.37	4000	-
SF 1 EU 1 (6.3) DFG	0303201003	1 - 2.5	CuSn	○	○	○	●	0.37	-	6000
SF 1 EU 1 (6.3) RFN	0302101003	1 - 2.5	CuSn	○	○	●	○	0.37	4000	-
SF 1 EU 1 (6.3) DFN	0302201003	1 - 2.5	CuSn	○	○	●	○	0.37	-	6000
SF 1 EU 1 (6.3) RC	0500101003	1 - 2.5	St	●	○	○	○	0.37	4000	-
SF 1 EU 1 (6.3) DC	0500201003	1 - 2.5	St	●	○	○	○	0.37	-	6000

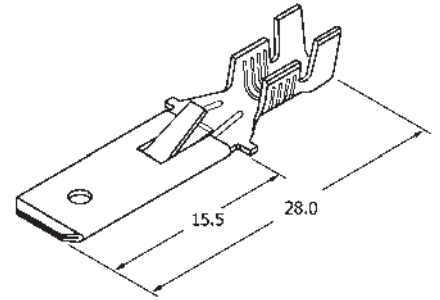
SF1EU1 Terminalinin The insulation housing
Kullanıldığı konnektör tipi / type of SF1EU1

102	Dişi Konnektör Insulation Housing - female
202	Dişi Konnektör Insulation Housing - female
302	Dişi Konnektör Insulation Housing - female
402	Dişi Konnektör Insulation Housing - female
602	Dişi Konnektör Insulation Housing - female
602B	Dişi Konnektör Insulation Housing - female
802	Dişi Konnektör Insulation Housing - female
	USK-M1 Dişi Konnektör USK-M1 Insulation Housing - female

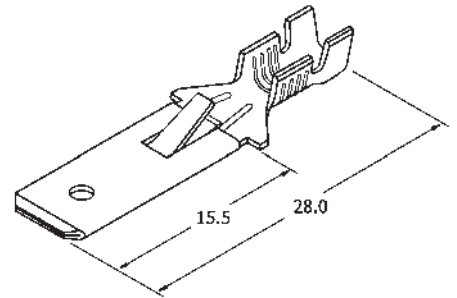
Yassı Erkek Terminaler
Open Barrel Fast-on Type Tabs

6.3mm

Ürün Tanımı	Ürün Kodu	Kablo Kesiti (mm ²)	Malzeme	K a p l a m a				Malzeme Kalınlığı (mm)	Standart Paketleme Miktarı (Adet)	
				Kaplama					Rulo	Dökme
				Unplated	Sn	Ni	Ag			
Description	Product Code	Wire Size (mm ²)	Material	P l a t i n g				Standard Packing Quantity (Pieces)		
				Unplated	Sn	Ni	Ag	(mm)	Chain	Loose
SF 1 EU 1-B (6.3) RP	0100101111	2.5 - 6	CuZn	●	○	○	○	0.37	3000	-
SF 1 EU 1-B (6.3) DP	0100201111	2.5 - 6	CuZn	●	○	○	○	0.37	-	4000
SF 1 EU 1-B (6.3) RPK	0101101111	2.5 - 6	CuZn	○	●	○	○	0.37	3000	-
SF 1 EU 1-B (6.3) DPK	0101201111	2.5 - 6	CuZn	○	●	○	○	0.37	-	4000
SF 1 EU 1-B (6.3) RPG	0103101111	2.5 - 6	CuZn	○	○	○	●	0.37	3000	-
SF 1 EU 1-B (6.3) DPG	0103201111	2.5 - 6	CuZn	○	○	○	●	0.37	-	4000
SF 1 EU 1-B (6.3) RPN	0102101111	2.5 - 6	CuZn	○	○	●	○	0.37	3000	-
SF 1 EU 1-B (6.3) DPN	0102201111	2.5 - 6	CuZn	○	○	●	○	0.37	-	4000
SF 1 EU 1-B (6.3) RF	0300101111	2.5 - 6	CuSn	●	○	○	○	0.37	3000	-
SF 1 EU 1-B (6.3) DF	0300201111	2.5 - 6	CuSn	●	○	○	○	0.37	-	4000
SF 1 EU 1-B (6.3) RFK	0301101111	2.5 - 6	CuSn	○	●	○	○	0.37	3000	-
SF 1 EU 1-B (6.3) DFK	0301201111	2.5 - 6	CuSn	○	●	○	○	0.37	-	4000
SF 1 EU 1-B (6.3) RFG	0303101111	2.5 - 6	CuSn	○	○	○	●	0.37	3000	-
SF 1 EU 1-B (6.3) DFG	0303201111	2.5 - 6	CuSn	○	○	○	●	0.37	-	4000
SF 1 EU 1-B (6.3) RFN	0302101111	2.5 - 6	CuSn	○	○	●	○	0.37	3000	-
SF 1 EU 1-B (6.3) DFN	0302201111	2.5 - 6	CuSn	○	○	●	○	0.37	-	4000
SF 1 EU 1-B (6.3) RC	0500101111	2.5 - 6	St	●	○	○	○	0.37	3000	-
SF 1 EU 1-B (6.3) DC	0500201111	2.5 - 6	St	●	○	○	○	0.37	-	4000



SF 1 EU 1-K (6.3) RP	0100101015	0.5 - 1	CuZn	●	○	○	○	0.37	4000	-
SF 1 EU 1-K (6.3) DP	0100201015	0.5 - 1	CuZn	●	○	○	○	0.37	-	6000
SF 1 EU 1-K (6.3) RPK	0101101015	0.5 - 1	CuZn	○	●	○	○	0.37	4000	-
SF 1 EU 1-K (6.3) DPK	0101201015	0.5 - 1	CuZn	○	●	○	○	0.37	-	6000
SF 1 EU 1-K (6.3) RPG	0103101015	0.5 - 1	CuZn	○	○	○	●	0.37	4000	-
SF 1 EU 1-K (6.3) DPG	0103201015	0.5 - 1	CuZn	○	○	○	●	0.37	-	6000
SF 1 EU 1-K (6.3) RPN	0102101015	0.5 - 1	CuZn	○	○	●	○	0.37	4000	-
SF 1 EU 1-K (6.3) DPN	0102201015	0.5 - 1	CuZn	○	○	●	○	0.37	-	6000
SF 1 EU 1-K (6.3) RF	0300101015	0.5 - 1	CuSn	●	○	○	○	0.37	4000	-
SF 1 EU 1-K (6.3) DF	0300201015	0.5 - 1	CuSn	●	○	○	○	0.37	-	6000
SF 1 EU 1-K (6.3) RFK	0301101015	0.5 - 1	CuSn	○	●	○	○	0.37	4000	-
SF 1 EU 1-K (6.3) DFK	0301201015	0.5 - 1	CuSn	○	●	○	○	0.37	-	6000
SF 1 EU 1-K (6.3) RFG	0303101015	0.5 - 1	CuSn	○	○	○	●	0.37	4000	-
SF 1 EU 1-K (6.3) DFG	0303201015	0.5 - 1	CuSn	○	○	○	●	0.37	-	6000
SF 1 EU 1-K (6.3) RFN	0302101015	0.5 - 1	CuSn	○	○	●	○	0.37	4000	-
SF 1 EU 1-K (6.3) DFN	0302201015	0.5 - 1	CuSn	○	○	●	○	0.37	-	6000
SF 1 EU 1-K (6.3) RC	0500101015	0.5 - 1	St	●	○	○	○	0.37	4000	-
SF 1 EU 1-K (6.3) DC	0500201015	0.5 - 1	St	●	○	○	○	0.37	-	6000

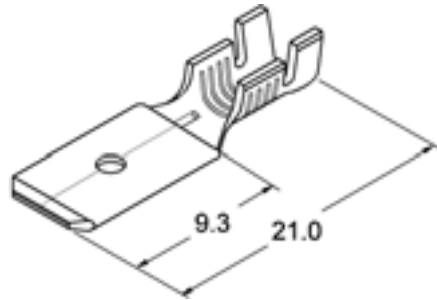
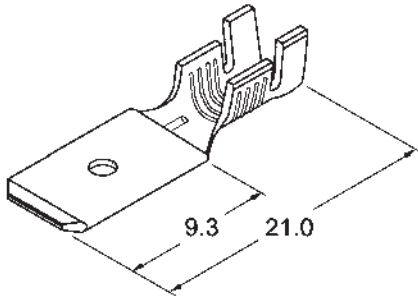


Kullanıldığı konnektör tipi / Used by insulation housing

102	Dişi Konnektör Insulation Housing - female
202	Dişi Konnektör Insulation Housing - female
302	Dişi Konnektör Insulation Housing - female
402	Dişi Konnektör Insulation Housing - female
602	Dişi Konnektör Insulation Housing - female
602B	Dişi Konnektör Insulation Housing - female
802	Dişi Konnektör Insulation Housing - female
	USK-M1 Dişi Konnektör USK-M1 Insulation Housing - female

Yassı Erkek Terminaler
Open Barrel Fast-on Type Tabs

6.3mm



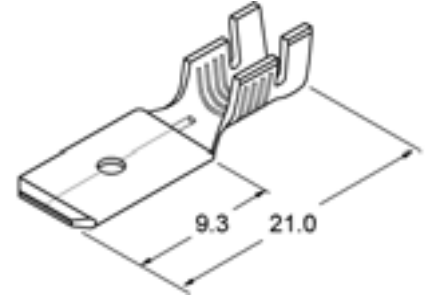
Ürün Tanımı	Ürün Kodu	Kablo Kesiti (mm ²)	Malzeme	K a p l a m a				Malzeme Kalınlığı (mm)	Standart Paketleme Miktarı (Adet)	
				Kaplamasız	Sn	Ni	Ag		Rulo	Dökme
Description	Product Code	Wire Size (mm ²)	Material	P l a t i n g				Material Thickness (mm)	Standard Packing Quantity (Pieces)	
				Unplated	Sn	Ni	Ag		Chain	Loose
SF 1 ECK-A (6.3) RP	0100101002	1 - 2.5	CuZn	●	○	○	○	0.38	5000	-
SF 1 ECK-A (6.3) DP	0100201002	1 - 2.5	CuZn	●	○	○	○	0.38	-	6000
SF 1 ECK-A (6.3) RPK	0101101002	1 - 2.5	CuZn	○	●	○	○	0.38	5000	-
SF 1 ECK-A (6.3) DPK	0101201002	1 - 2.5	CuZn	○	●	○	○	0.38	-	6000
SF 1 ECK-A (6.3) RPG	0103101002	1 - 2.5	CuZn	○	○	○	●	0.38	5000	-
SF 1 ECK-A (6.3) DPG	0103201002	1 - 2.5	CuZn	○	○	○	●	0.38	-	6000
SF 1 ECK-A (6.3) RPN	0102101002	1 - 2.5	CuZn	○	○	●	○	0.38	5000	-
SF 1 ECK-A (6.3) DPN	0102201002	1 - 2.5	CuZn	○	○	●	○	0.38	-	6000
SF 1 ECK-A (6.3) RF	0300101002	1 - 2.5	CuSn	●	○	○	○	0.38	5000	-
SF 1 ECK-A (6.3) DF	0300201002	1 - 2.5	CuSn	●	○	○	○	0.38	-	6000
SF 1 ECK-A (6.3) RFK	0301101002	1 - 2.5	CuSn	○	●	○	○	0.38	5000	-
SF 1 ECK-A (6.3) DFK	0301201002	1 - 2.5	CuSn	○	●	○	○	0.38	-	6000
SF 1 ECK-A (6.3) RFG	0303101002	1 - 2.5	CuSn	○	○	○	●	0.38	5000	-
SF 1 ECK-A (6.3) DFG	0303201002	1 - 2.5	CuSn	○	○	○	●	0.38	-	6000
SF 1 ECK-A (6.3) RFN	0302101002	1 - 2.5	CuSn	○	○	●	○	0.38	5000	-
SF 1 ECK-A (6.3) DFN	0302201002	1 - 2.5	CuSn	○	○	●	○	0.38	-	6000
SF 1 ECK-A (6.3) RC	0500101002	1 - 2.5	St	●	○	○	○	0.38	5000	-
SF 1 ECK-A (6.3) DC	0500201002	1 - 2.5	St	●	○	○	○	0.38	-	6000

SF 1 ECKK-A (6.3) RP	0100101006	0.5 - 1	CuZn	●	○	○	○	0.38	5000	-
SF 1 ECKK-A (6.3) DP	0100201006	0.5 - 1	CuZn	●	○	○	○	0.38	-	6000
SF 1 ECKK-A (6.3) RPK	0101101006	0.5 - 1	CuZn	○	●	○	○	0.38	5000	-
SF 1 ECKK-A (6.3) DPK	0101201006	0.5 - 1	CuZn	○	●	○	○	0.38	-	6000
SF 1 ECKK-A (6.3) RPG	0103101006	0.5 - 1	CuZn	○	○	○	●	0.38	5000	-
SF 1 ECKK-A (6.3) DPG	0103201006	0.5 - 1	CuZn	○	○	○	●	0.38	-	6000
SF 1 ECKK-A (6.3) RPN	0102101006	0.5 - 1	CuZn	○	○	●	○	0.38	5000	-
SF 1 ECKK-A (6.3) DPN	0102201006	0.5 - 1	CuZn	○	○	●	○	0.38	-	6000
SF 1 ECKK-A (6.3) RF	0300101006	0.5 - 1	CuSn	●	○	○	○	0.38	5000	-
SF 1 ECKK-A (6.3) DF	0300201006	0.5 - 1	CuSn	●	○	○	○	0.38	-	6000
SF 1 ECKK-A (6.3) RFK	0301101006	0.5 - 1	CuSn	○	●	○	○	0.38	5000	-
SF 1 ECKK-A (6.3) DFK	0301201006	0.5 - 1	CuSn	○	●	○	○	0.38	-	6000
SF 1 ECKK-A (6.3) RFG	0303101006	0.5 - 1	CuSn	○	○	○	●	0.38	5000	-
SF 1 ECKK-A (6.3) DFG	0303201006	0.5 - 1	CuSn	○	○	○	●	0.38	-	6000
SF 1 ECKK-A (6.3) RFN	0302101006	0.5 - 1	CuSn	○	○	●	○	0.38	5000	-
SF 1 ECKK-A (6.3) DFN	0302201006	0.5 - 1	CuSn	○	○	●	○	0.38	-	6000
SF 1 ECKK-A (6.3) RC	0500101006	0.5 - 1	St	●	○	○	○	0.38	5000	-
SF 1 ECKK-A (6.3) DC	0500201006	0.5 - 1	St	●	○	○	○	0.38	-	6000

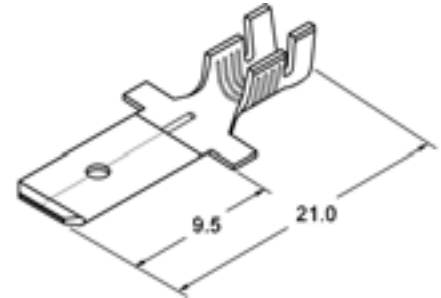
Yassı Erkek Terminaller Open Barrel Fast-on Type Tabs

6.3mm

Ürün Tanımı	Ürün Kodu	Kablo Kesiti (mm ²)	Malzeme	K a p l a m a				Malzeme Kalınlığı (mm)	Standart Paketleme Miktarı (Adet)	
				Kaplama					Rulo	Dökme
				Unplated	Sn	Ni	Ag			
<i>Description</i>	<i>Product Code</i>	<i>Wire Size (mm²)</i>	<i>Material</i>	<i>P l a t i n g</i>				<i>Material Thickness (mm)</i>	<i>Standard Packing Quantity (Pieces)</i>	
				<i>Unplated</i>	<i>Sn</i>	<i>Ni</i>	<i>Ag</i>		<i>Chain</i>	<i>Loose</i>
SF 1 ECKB-A (6.3) RP	0100101007	2.5 - 6	CuZn	●	○	○	○	0.38	4000	-
SF 1 ECKB-A (6.3) DP	0100201007	2.5 - 6	CuZn	●	○	○	○	0.38	-	1000
SF 1 ECKB-A (6.3) RPK	0101101007	2.5 - 6	CuZn	○	●	○	○	0.38	4000	-
SF 1 ECKB-A (6.3) DPK	0101201007	2.5 - 6	CuZn	○	●	○	○	0.38	-	1000
SF 1 ECKB-A (6.3) RPG	0103101007	2.5 - 6	CuZn	○	○	○	●	0.38	4000	-
SF 1 ECKB-A (6.3) DPG	0103201007	2.5 - 6	CuZn	○	○	○	●	0.38	-	1000
SF 1 ECKB-A (6.3) RPN	0102101007	2.5 - 6	CuZn	○	○	●	○	0.38	4000	-
SF 1 ECKB-A (6.3) DPN	0102201007	2.5 - 6	CuZn	○	○	●	○	0.38	-	1000
SF 1 ECKB-A (6.3) RF	0300101007	2.5 - 6	CuSn	●	○	○	○	0.38	4000	-
SF 1 ECKB-A (6.3) DF	0300201007	2.5 - 6	CuSn	●	○	○	○	0.38	-	1000
SF 1 ECKB-A (6.3) RFK	0301101007	2.5 - 6	CuSn	○	●	○	○	0.38	4000	-
SF 1 ECKB-A (6.3) DFK	0301201007	2.5 - 6	CuSn	○	●	○	○	0.38	-	1000
SF 1 ECKB-A (6.3) RFG	0303101007	2.5 - 6	CuSn	○	○	○	●	0.38	4000	-
SF 1 ECKB-A (6.3) DFG	0303201007	2.5 - 6	CuSn	○	○	○	●	0.38	-	1000
SF 1 ECKB-A (6.3) RFN	0302101007	2.5 - 6	CuSn	○	○	●	○	0.38	4000	-
SF 1 ECKB-A (6.3) DFN	0302201007	2.5 - 6	CuSn	○	○	●	○	0.38	-	1000
SF 1 ECKB-A (6.3) RC	0500101007	2.5 - 6	St	●	○	○	○	0.38	4000	-
SF 1 ECKB-A (6.3) DC	0500201007	2.5 - 6	St	●	○	○	○	0.38	-	1000

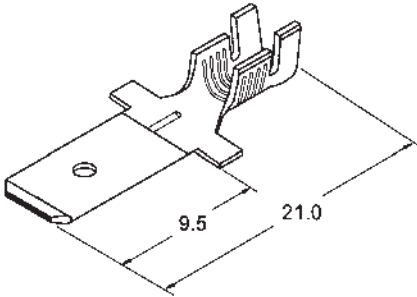
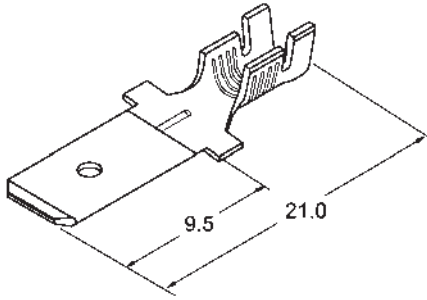


SF 1 ECK-B (6.3) RP	0100101008	1 - 2.5	CuZn	●	○	○	○	0.38	5000	-
SF 1 ECK-B (6.3) DP	0100201008	1 - 2.5	CuZn	●	○	○	○	0.38	-	6000
SF 1 ECK-B (6.3) RPK	0101101008	1 - 2.5	CuZn	○	●	○	○	0.38	5000	-
SF 1 ECK-B (6.3) DPK	0101201008	1 - 2.5	CuZn	○	●	○	○	0.38	-	6000
SF 1 ECK-B (6.3) RPG	0103101008	1 - 2.5	CuZn	○	○	○	●	0.38	5000	-
SF 1 ECK-B (6.3) DPG	0103201008	1 - 2.5	CuZn	○	○	○	●	0.38	-	6000
SF 1 ECK-B (6.3) RPN	0102101008	1 - 2.5	CuZn	○	○	●	○	0.38	5000	-
SF 1 ECK-B (6.3) DPN	0102201008	1 - 2.5	CuZn	○	○	●	○	0.38	-	6000
SF 1 ECK-B (6.3) RF	0300101008	1 - 2.5	CuSn	●	○	○	○	0.38	5000	-
SF 1 ECK-B (6.3) DF	0300201008	1 - 2.5	CuSn	●	○	○	○	0.38	-	6000
SF 1 ECK-B (6.3) RFK	0301101008	1 - 2.5	CuSn	○	●	○	○	0.38	5000	-
SF 1 ECK-B (6.3) DFK	0301201008	1 - 2.5	CuSn	○	●	○	○	0.38	-	6000
SF 1 ECK-B (6.3) RFG	0303101008	1 - 2.5	CuSn	○	○	○	●	0.38	5000	-
SF 1 ECK-B (6.3) DFG	0303201008	1 - 2.5	CuSn	○	○	○	●	0.38	-	6000
SF 1 ECK-B (6.3) RFN	0302101008	1 - 2.5	CuSn	○	○	●	○	0.38	5000	-
SF 1 ECK-B (6.3) DFN	0302201008	1 - 2.5	CuSn	○	○	●	○	0.38	-	6000
SF 1 ECK-B (6.3) RC	0500101008	1 - 2.5	St	●	○	○	○	0.38	5000	-
SF 1 ECK-B (6.3) DC	0500201008	1 - 2.5	St	●	○	○	○	0.38	-	6000



Yassı Erkek Terminaler
Open Barrel Fast-on Type Tabs

6.3mm

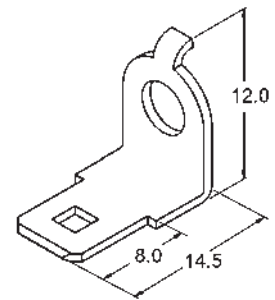
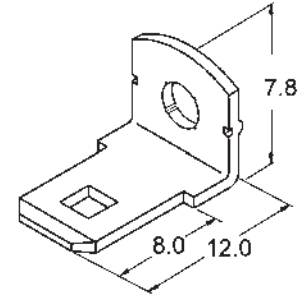
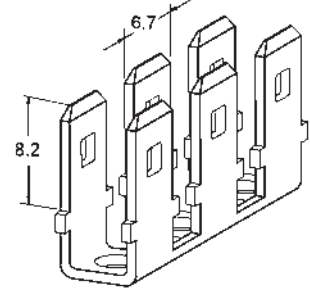


Ürün Tanımı	Ürün Kodu	Kablo Kesiti (mm ²)	Malzeme	K a p l a m a				Malzeme Kalınlığı (mm)	Standart Paketleme Miktarı (Adet)	
				Kaplamasız	Sn	Ni	Ag		Rulo	Dökme
Description	Product Code	Wire Size (mm ²)	Material	P l a t i n g				Material Thickness (mm)	Standard Packing Quantity (Pieces)	
				Unplated	Sn	Ni	Ag		Chain	Loose
SF 1 ECKK-B (6.3) RP	0100101009	0.5 - 1	CuZn	●	○	○	○	0.38	5000	-
SF 1 ECKK-B (6.3) DP	0100201009	0.5 - 1	CuZn	●	○	○	○	0.38	-	6000
SF 1 ECKK-B (6.3) RPK	0101101009	0.5 - 1	CuZn	○	●	○	○	0.38	5000	-
SF 1 ECKK-B (6.3) DPK	0101201009	0.5 - 1	CuZn	○	●	○	○	0.38	-	6000
SF 1 ECKK-B (6.3) RPG	0103101009	0.5 - 1	CuZn	○	○	○	●	0.38	5000	-
SF 1 ECKK-B (6.3) DPG	0103201009	0.5 - 1	CuZn	○	○	○	●	0.38	-	6000
SF 1 ECKK-B (6.3) RPN	0102101009	0.5 - 1	CuZn	○	○	●	○	0.38	5000	-
SF 1 ECKK-B (6.3) DPN	0102201009	0.5 - 1	CuZn	○	○	●	○	0.38	-	6000
SF 1 ECKK-B (6.3) RF	0300101009	0.5 - 1	CuSn	●	○	○	○	0.38	5000	-
SF 1 ECKK-B (6.3) DF	0300201009	0.5 - 1	CuSn	●	○	○	○	0.38	-	6000
SF 1 ECKK-B (6.3) RFK	0301101009	0.5 - 1	CuSn	○	●	○	○	0.38	5000	-
SF 1 ECKK-B (6.3) DFK	0301201009	0.5 - 1	CuSn	○	●	○	○	0.38	-	6000
SF 1 ECKK-B (6.3) RFG	0303101009	0.5 - 1	CuSn	○	○	○	●	0.38	5000	-
SF 1 ECKK-B (6.3) DFG	0303201009	0.5 - 1	CuSn	○	○	○	●	0.38	-	6000
SF 1 ECKK-B (6.3) RFN	0302101009	0.5 - 1	CuSn	○	○	●	○	0.38	5000	-
SF 1 ECKK-B (6.3) DFN	0302201009	0.5 - 1	CuSn	○	○	●	○	0.38	-	6000
SF 1 ECKK-B (6.3) RC	0500101009	0.5 - 1	St	●	○	○	○	0.38	5000	-
SF 1 ECKK-B (6.3) DC	0500201009	0.5 - 1	St	●	○	○	○	0.38	-	6000
SF 1 ECKB-B (6.3) RP	0100101010	2.5 - 6	CuZn	●	○	○	○	0.38	4000	-
SF 1 ECKB-B (6.3) DP	0100201010	2.5 - 6	CuZn	●	○	○	○	0.38	-	1000
SF 1 ECKB-B (6.3) RPK	0101101010	2.5 - 6	CuZn	○	●	○	○	0.38	4000	-
SF 1 ECKB-B (6.3) DPK	0101201010	2.5 - 6	CuZn	○	●	○	○	0.38	-	1000
SF 1 ECKB-B (6.3) RPG	0103101010	2.5 - 6	CuZn	○	○	○	●	0.38	4000	-
SF 1 ECKB-B (6.3) DPG	0103201010	2.5 - 6	CuZn	○	○	○	●	0.38	-	1000
SF 1 ECKB-B (6.3) RPN	0102101010	2.5 - 6	CuZn	○	○	●	○	0.38	4000	-
SF 1 ECKB-B (6.3) DPN	0102201010	2.5 - 6	CuZn	○	○	●	○	0.38	-	1000
SF 1 ECKB-B (6.3) RF	0300101010	2.5 - 6	CuSn	●	○	○	○	0.38	4000	-
SF 1 ECKB-B (6.3) DF	0300201010	2.5 - 6	CuSn	●	○	○	○	0.38	-	1000
SF 1 ECKB-B (6.3) RFK	0301101010	2.5 - 6	CuSn	○	●	○	○	0.38	4000	-
SF 1 ECKB-B (6.3) DFK	0301201010	2.5 - 6	CuSn	○	●	○	○	0.38	-	1000
SF 1 ECKB-B (6.3) RFG	0303101010	2.5 - 6	CuSn	○	○	○	●	0.38	4000	-
SF 1 ECKB-B (6.3) DFG	0303201010	2.5 - 6	CuSn	○	○	○	●	0.38	-	1000
SF 1 ECKB-B (6.3) RFN	0302101010	2.5 - 6	CuSn	○	○	●	○	0.38	4000	-
SF 1 ECKB-B (6.3) DFN	0302201010	2.5 - 6	CuSn	○	○	●	○	0.38	-	1000
SF 1 ECKB-B (6.3) RC	0500101010	2.5 - 6	St	●	○	○	○	0.38	4000	-
SF 1 ECKB-B (6.3) DC	0500201010	2.5 - 6	St	●	○	○	○	0.38	-	1000

Yassı Erkek Terminaler
Open Barrel Fast-on Type Tabs

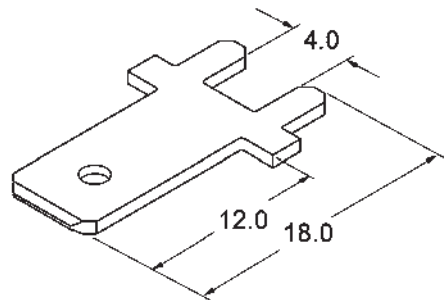
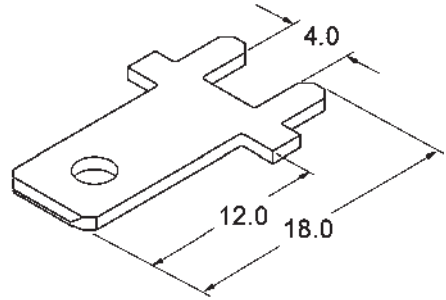
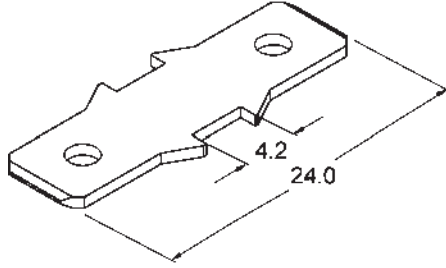
6.3mm

Ürün Tanımı	Ürün Kodu	Malzeme	K a p l a m a				Malzeme Kalınlığı (mm)	Ağız Genişliği (mm)	Ambalaj Miktarı Adet
			Kaplama						
			Kaplamasız	Sn	Ni	Ag			
Description	Product Code	Material	P l a t i n g				Material Thickness (mm)	Tab Width Chain	Standard Packing Loose
			Plating						
			Unplated	Sn	Ni	Ag			
SFK 8 3'LÜ (6.3) DP	0100201109	CuZn	●	○	○	○	0.80	6.3	500
SFK 8 3'LÜ (6.3) DPK	0101201109	CuZn	○	●	○	○	0.80	6.3	500
SFK 8 3'LÜ (6.3) DPG	0103201109	CuZn	○	○	○	●	0.80	6.3	500
SFK 8 3'LÜ (6.3) DPN	0102201109	CuZn	○	○	●	○	0.80	6.3	500
SFK 8 3'LÜ (6.3) DF	0300201109	CuSn	●	○	○	○	0.80	6.3	500
SFK 8 3'LÜ (6.3) DFK	0301201109	CuSn	○	●	○	○	0.80	6.3	500
SFK 8 3'LÜ (6.3) DFG	0303201109	CuSn	○	○	○	●	0.80	6.3	500
SFK 8 3'LÜ (6.3) DFN	0302201109	CuSn	○	○	●	○	0.80	6.3	500
SFK 8 3'LÜ (6.3) DC	0500201109	St	●	○	○	○	0.80	6.3	500
SFK 8 3'LÜ (6.3) DCK	0501201109	St	○	●	○	○	0.80	6.3	500
SFK 8 3'LÜ (6.3) DCN	0502201109	St	○	○	●	○	0.80	6.3	500
SFK 8 3'LÜ (6.3) DS	0400201109	DKP	●	○	○	○	0.80	6.3	500
SFK 8 3'LÜ (6.3) DM	0410201109	X5CrNi	●	○	○	○	0.80	6.3	500
SFK 11 (6.3) DP	0100201020	CuZn	●	○	○	○	0.80	6.3	1000
SFK 11 (6.3) DPK	0101201020	CuZn	○	●	○	○	0.80	6.3	1000
SFK 11 (6.3) DPG	0103201020	CuZn	○	○	○	●	0.80	6.3	1000
SFK 11 (6.3) DPN	0102201020	CuZn	○	○	●	○	0.80	6.3	1000
SFK 11 (6.3) DF	0300201020	CuSn	●	○	○	○	0.80	6.3	1000
SFK 11 (6.3) DFK	0301201020	CuSn	○	●	○	○	0.80	6.3	1000
SFK 11 (6.3) DFG	0303201020	CuSn	○	○	○	●	0.80	6.3	1000
SFK 11 (6.3) DFN	0302201020	CuSn	○	○	●	○	0.80	6.3	1000
SFK 11 (6.3) DC	0500201020	St	●	○	○	○	0.80	6.3	1000
SFK 11 (6.3) DCK	0501201020	St	○	●	○	○	0.80	6.3	1000
SFK 11 (6.3) DCN	0502201020	St	○	○	●	○	0.80	6.3	1000
SFK 11 (6.3) DS	0400201020	DKP	●	○	○	○	0.80	6.3	1000
SFK 11 (6.3) DM	0410201020	X5CrNi	●	○	○	○	0.80	6.3	1000
SFK 13 (6.3) DP	0100201021	CuZn	●	○	○	○	0.80	6.3	1000
SFK 13 (6.3) DPK	0101201021	CuZn	○	●	○	○	0.80	6.3	1000
SFK 13 (6.3) DPG	0103201021	CuZn	○	○	○	●	0.80	6.3	1000
SFK 13 (6.3) DPN	0102201021	CuZn	○	○	●	○	0.80	6.3	1000
SFK 13 (6.3) DF	0300201021	CuSn	●	○	○	○	0.80	6.3	1000
SFK 13 (6.3) DFK	0301201021	CuSn	○	●	○	○	0.80	6.3	1000
SFK 13 (6.3) DFG	0303201021	CuSn	○	○	○	●	0.80	6.3	1000
SFK 13 (6.3) DFN	0302201021	CuSn	○	○	●	○	0.80	6.3	1000
SFK 13 (6.3) DC	0500201021	St	●	○	○	○	0.80	6.3	1000
SFK 13 (6.3) DCK	0501201021	St	○	●	○	○	0.80	6.3	1000
SFK 13 (6.3) DCN	0502201021	St	○	○	●	○	0.80	6.3	1000
SFK 13 (6.3) DS	0400201021	DKP	●	○	○	○	0.80	6.3	1000
SFK 13 (6.3) DM	0410201021	X5CrNi	●	○	○	○	0.80	6.3	1000



Yassı Erkek Terminaler
Open Barrel Fast-on Type Tabs

6.3mm

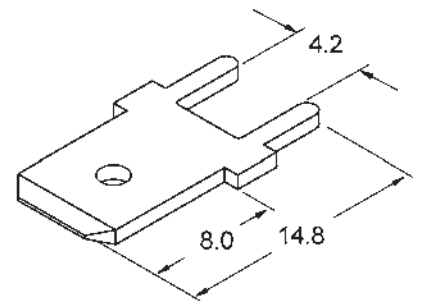
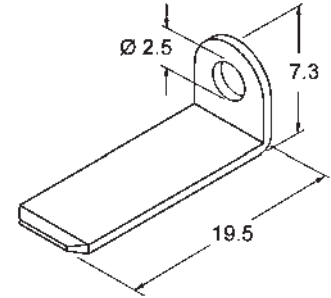
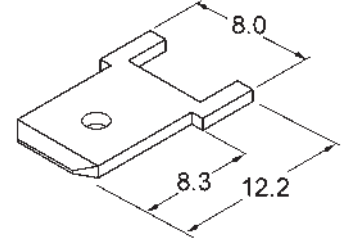


Ürün Tanımı	Ürün Kodu	Malzeme	K a p l a m a				Malzeme Kalınlığı (mm)	Ağız Genişliği (mm)	Ambalaj Miktarı Adet
			Kaplamasız	Sn	Ni	Ag			
Description	Product Code	Material	P l a t i n g				Material Thickness (mm)	Tab Width Chain	Standard Packing Loose
			Unplated	Sn	Ni	Ag			
SFK 14 (6.3) DP	0100201022	CuZn	●	○	○	○	0.80	6.3	1000
SFK 14 (6.3) DPK	0101201022	CuZn	○	●	○	○	0.80	6.3	1000
SFK 14 (6.3) DPG	0103201022	CuZn	○	○	○	●	0.80	6.3	1000
SFK 14 (6.3) DPN	0102201022	CuZn	○	○	●	○	0.80	6.3	1000
SFK 14 (6.3) DF	0300201022	CuSn	●	○	○	○	0.80	6.3	1000
SFK 14 (6.3) DFK	0301201022	CuSn	○	●	○	○	0.80	6.3	1000
SFK 14 (6.3) DFG	0303201022	CuSn	○	○	○	●	0.80	6.3	1000
SFK 14 (6.3) DFN	0302201022	CuSn	○	○	●	○	0.80	6.3	1000
SFK 14 (6.3) DC	0500201022	St	●	○	○	○	0.80	6.3	1000
SFK 14 (6.3) DCK	0501201022	St	○	●	○	○	0.80	6.3	1000
SFK 14 (6.3) DCN	0502201022	St	○	○	●	○	0.80	6.3	1000
SFK 14 (6.3) DS	0400201022	DKP	●	○	○	○	0.80	6.3	1000
SFK 14 (6.3) DM	0410201022	X5CrNi	●	○	○	○	0.80	6.3	1000
SFK 25 (6.3) DP	0100201028	CuZn	●	○	○	○	0.80	6.3	1000
SFK 25 (6.3) DPK	0101201028	CuZn	○	●	○	○	0.80	6.3	1000
SFK 25 (6.3) DPG	0103201028	CuZn	○	○	○	●	0.80	6.3	1000
SFK 25 (6.3) DPN	0102201028	CuZn	○	○	●	○	0.80	6.3	1000
SFK 25 (6.3) DF	0300201028	CuSn	●	○	○	○	0.80	6.3	1000
SFK 25 (6.3) DFK	0301201028	CuSn	○	●	○	○	0.80	6.3	1000
SFK 25 (6.3) DFG	0303201028	CuSn	○	○	○	●	0.80	6.3	1000
SFK 25 (6.3) DFN	0302201028	CuSn	○	○	●	○	0.80	6.3	1000
SFK 25 (6.3) DC	0500201028	St	●	○	○	○	0.80	6.3	1000
SFK 25 (6.3) DCK	0501201028	St	○	●	○	○	0.80	6.3	1000
SFK 25 (6.3) DCN	0502201028	St	○	○	●	○	0.80	6.3	1000
SFK 25 (6.3) DS	0400201028	DKP	●	○	○	○	0.80	6.3	1000
SFK 25 (6.3) DM	0410201028	X5CrNi	●	○	○	○	0.80	6.3	1000
SFK 25 - 1.80 (6.3) DP	0100201113	CuZn	●	○	○	○	0.80	6.3	1000
SFK 25 - 1.80 (6.3) DPK	0101201113	CuZn	○	●	○	○	0.80	6.3	1000
SFK 25 - 1.80 (6.3) DPG	0103201113	CuZn	○	○	○	●	0.80	6.3	1000
SFK 25 - 1.80 (6.3) DPN	0102201113	CuZn	○	○	●	○	0.80	6.3	1000
SFK 25 - 1.80 (6.3) DF	0300201113	CuSn	●	○	○	○	0.80	6.3	1000
SFK 25 - 1.80 (6.3) DFK	0301201113	CuSn	○	●	○	○	0.80	6.3	1000
SFK 25 - 1.80 (6.3) DFG	0303201113	CuSn	○	○	○	●	0.80	6.3	1000
SFK 25 - 1.80 (6.3) DFN	0302201113	CuSn	○	○	●	○	0.80	6.3	1000
SFK 25 - 1.80 (6.3) DC	0500201113	St	●	○	○	○	0.80	6.3	1000
SFK 25 - 1.80 (6.3) DCK	0501201113	St	○	●	○	○	0.80	6.3	1000
SFK 25 - 1.80 (6.3) DCN	0502201113	St	○	○	●	○	0.80	6.3	1000
SFK 25 - 1.80 (6.3) DS	0400201113	DKP	●	○	○	○	0.80	6.3	1000
SFK 25 - 1.80 (6.3) DM	0410201113	X5CrNi	●	○	○	○	0.80	6.3	1000

Yassı Erkek Terminaller Open Barrel Fast-on Type Tabs

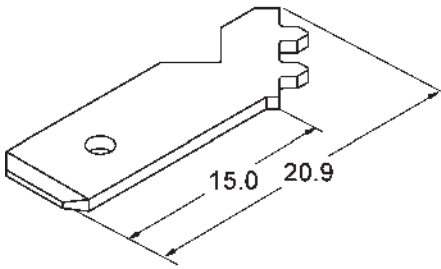
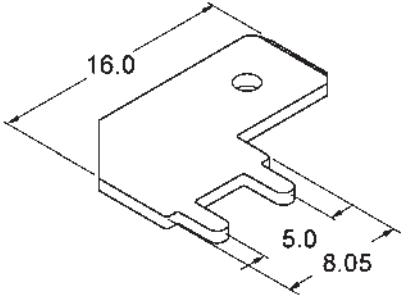
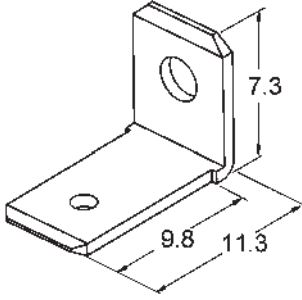
6.3mm

Ürün Tanımı	Ürün Kodu	Malzeme	K a p l a m a				Malzeme Kalınlığı (mm)	Ağız Genişliği (mm)	Ambalaj Miktarı Adet
			Kaplama						
			Kaplamasız	Sn	Ni	Ag			
Description	Product Code	Material	P l a t i n g				Material Thickness (mm)	Tab Width Chain	Standard Packing Loose
			Unplated	Sn	Ni	Ag			
			SFK 35 (6.3) DP	0100201033	CuZn	●			
SFK 35 (6.3) DPK	0101201033	CuZn	○	●	○	○	0.80	6.3	1000
SFK 35 (6.3) DPG	0103201033	CuZn	○	○	○	●	0.80	6.3	1000
SFK 35 (6.3) DPN	0102201033	CuZn	○	○	●	○	0.80	6.3	1000
SFK 35 (6.3) DF	0300201033	CuSn	●	○	○	○	0.80	6.3	1000
SFK 35 (6.3) DFK	0301201033	CuSn	○	●	○	○	0.80	6.3	1000
SFK 35 (6.3) DFG	0303201033	CuSn	○	○	○	●	0.80	6.3	1000
SFK 35 (6.3) DFN	0302201033	CuSn	○	○	●	○	0.80	6.3	1000
SFK 35 (6.3) DC	0500201033	St	●	○	○	○	0.80	6.3	1000
SFK 35 (6.3) DCK	0501201033	St	○	●	○	○	0.80	6.3	1000
SFK 35 (6.3) DCN	0502201033	St	○	○	●	○	0.80	6.3	1000
SFK 35 (6.3) DS	0400201033	DKP	●	○	○	○	0.80	6.3	1000
SFK 35 (6.3) DM	0410201033	X5CrNi	●	○	○	○	0.80	6.3	1000
SFK 36 (6.3) DP	0100201082	CuZn	●	○	○	○	0.80	6.3	1000
SFK 36 (6.3) DPK	0101201082	CuZn	○	●	○	○	0.80	6.3	1000
SFK 36 (6.3) DPG	0103201082	CuZn	○	○	○	●	0.80	6.3	1000
SFK 36 (6.3) DPN	0102201082	CuZn	○	○	●	○	0.80	6.3	1000
SFK 36 (6.3) DF	0300201082	CuSn	●	○	○	○	0.80	6.3	1000
SFK 36 (6.3) DFK	0301201082	CuSn	○	●	○	○	0.80	6.3	1000
SFK 36 (6.3) DFG	0303201082	CuSn	○	○	○	●	0.80	6.3	1000
SFK 36 (6.3) DFN	0302201082	CuSn	○	○	●	○	0.80	6.3	1000
SFK 36 (6.3) DC	0500201082	St	●	○	○	○	0.80	6.3	1000
SFK 36 (6.3) DCK	0501201082	St	○	●	○	○	0.80	6.3	1000
SFK 36 (6.3) DCN	0502201082	St	○	○	●	○	0.80	6.3	1000
SFK 36 (6.3) DS	0400201082	DKP	●	○	○	○	0.80	6.3	1000
SFK 36 (6.3) DM	0410201082	X5CrNi	●	○	○	○	0.80	6.3	1000
SFK 39 (6.3) DP	0100201034	CuZn	●	○	○	○	0.80	6.3	1000
SFK 39 (6.3) DPK	0101201034	CuZn	○	●	○	○	0.80	6.3	1000
SFK 39 (6.3) DPG	0103201034	CuZn	○	○	○	●	0.80	6.3	1000
SFK 39 (6.3) DPN	0102201034	CuZn	○	○	●	○	0.80	6.3	1000
SFK 39 (6.3) DF	0300201034	CuSn	●	○	○	○	0.80	6.3	1000
SFK 39 (6.3) DFK	0301201034	CuSn	○	●	○	○	0.80	6.3	1000
SFK 39 (6.3) DFG	0303201034	CuSn	○	○	○	●	0.80	6.3	1000
SFK 39 (6.3) DFN	0302201034	CuSn	○	○	●	○	0.80	6.3	1000
SFK 39 (6.3) DC	0500201034	St	●	○	○	○	0.80	6.3	1000
SFK 39 (6.3) DCK	0501201034	St	○	●	○	○	0.80	6.3	1000
SFK 39 (6.3) DCN	0502201034	St	○	○	●	○	0.80	6.3	1000
SFK 39 (6.3) DS	0400201034	DKP	●	○	○	○	0.80	6.3	1000
SFK 39 (6.3) DM	0410201034	X5CrNi	●	○	○	○	0.80	6.3	1000



Yassı Erkek Terminaler
Open Barrel Fast-on Type Tabs

6.3mm

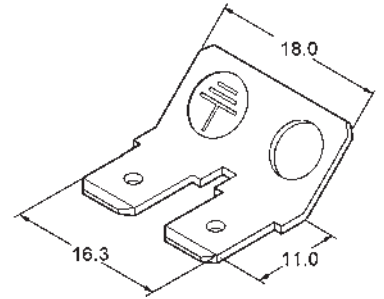
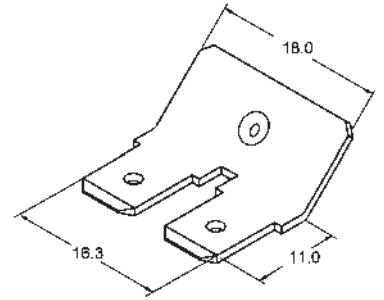
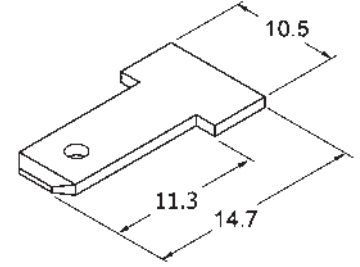


Ürün Tanımı	Ürün Kodu	Malzeme	K a p l a m a				Malzeme Kalınlığı (mm)	Ağız Genişliği (mm)	Ambalaj Miktarı Adet
			Kaplamasız	Sn	Ni	Ag			
Description	Product Code	Material	P l a t i n g				Material Thickness (mm)	Tab Width Chain	Standard Packing Loose
			Unplated	Sn	Ni	Ag			
SFK 42 (6.3) DP	0100201036	CuZn	●	○	○	○	0.80	6.3	1000
SFK 42 (6.3) DPK	0101201036	CuZn	○	●	○	○	0.80	6.3	1000
SFK 42 (6.3) DPG	0103201036	CuZn	○	○	○	●	0.80	6.3	1000
SFK 42 (6.3) DPN	0102201036	CuZn	○	○	●	○	0.80	6.3	1000
SFK 42 (6.3) DF	0300201036	CuSn	●	○	○	○	0.80	6.3	1000
SFK 42 (6.3) DFK	0301201036	CuSn	○	●	○	○	0.80	6.3	1000
SFK 42 (6.3) DFG	0303201036	CuSn	○	○	○	●	0.80	6.3	1000
SFK 42 (6.3) DFN	0302201036	CuSn	○	○	●	○	0.80	6.3	1000
SFK 42 (6.3) DC	0500201036	St	●	○	○	○	0.80	6.3	1000
SFK 42 (6.3) DCK	0501201036	St	○	●	○	○	0.80	6.3	1000
SFK 42 (6.3) DCN	0502201036	St	○	○	●	○	0.80	6.3	1000
SFK 42 (6.3) DS	0400201036	DKP	●	○	○	○	0.80	6.3	1000
SFK 42 (6.3) DM	0410201036	X5CrNi	●	○	○	○	0.80	6.3	1000
SFK 43 (6.3) DP	0100201037	CuZn	●	○	○	○	0.80	6.3	1000
SFK 43 (6.3) DPK	0101201037	CuZn	○	●	○	○	0.80	6.3	1000
SFK 43 (6.3) DPG	0103201037	CuZn	○	○	○	●	0.80	6.3	1000
SFK 43 (6.3) DPN	0102201037	CuZn	○	○	●	○	0.80	6.3	1000
SFK 43 (6.3) DF	0300201037	CuSn	●	○	○	○	0.80	6.3	1000
SFK 43 (6.3) DFK	0301201037	CuSn	○	●	○	○	0.80	6.3	1000
SFK 43 (6.3) DFG	0303201037	CuSn	○	○	○	●	0.80	6.3	1000
SFK 43 (6.3) DFN	0302201037	CuSn	○	○	●	○	0.80	6.3	1000
SFK 43 (6.3) DC	0500201037	St	●	○	○	○	0.80	6.3	1000
SFK 43 (6.3) DCK	0501201037	St	○	●	○	○	0.80	6.3	1000
SFK 43 (6.3) DCN	0502201037	St	○	○	●	○	0.80	6.3	1000
SFK 43 (6.3) DS	0400201037	DKP	●	○	○	○	0.80	6.3	1000
SFK 43 (6.3) DM	0410201037	X5CrNi	●	○	○	○	0.80	6.3	1000
SFK 45 (6.3) DP	0100201039	CuZn	●	○	○	○	0.80	6.3	1000
SFK 45 (6.3) DPK	0101201039	CuZn	○	●	○	○	0.80	6.3	1000
SFK 45 (6.3) DPG	0103201039	CuZn	○	○	○	●	0.80	6.3	1000
SFK 45 (6.3) DPN	0102201039	CuZn	○	○	●	○	0.80	6.3	1000
SFK 45 (6.3) DF	0300201039	CuSn	●	○	○	○	0.80	6.3	1000
SFK 45 (6.3) DFK	0301201039	CuSn	○	●	○	○	0.80	6.3	1000
SFK 45 (6.3) DFG	0303201039	CuSn	○	○	○	●	0.80	6.3	1000
SFK 45 (6.3) DFN	0302201039	CuSn	○	○	●	○	0.80	6.3	1000
SFK 45 (6.3) DC	0500201039	St	●	○	○	○	0.80	6.3	1000
SFK 45 (6.3) DCK	0501201039	St	○	●	○	○	0.80	6.3	1000
SFK 45 (6.3) DCN	0502201039	St	○	○	●	○	0.80	6.3	1000
SFK 45 (6.3) DS	0400201039	DKP	●	○	○	○	0.80	6.3	1000
SFK 45 (6.3) DM	0410201039	X5CrNi	●	○	○	○	0.80	6.3	1000

Yassı Erkek Terminaller Open Barrel Fast-on Type Tabs

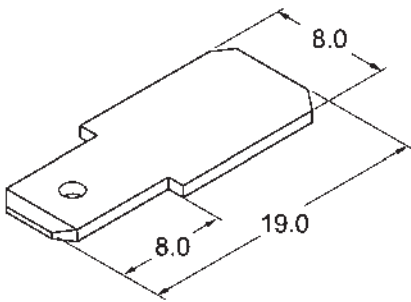
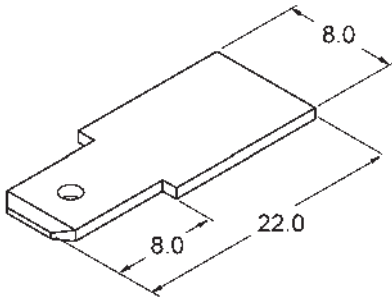
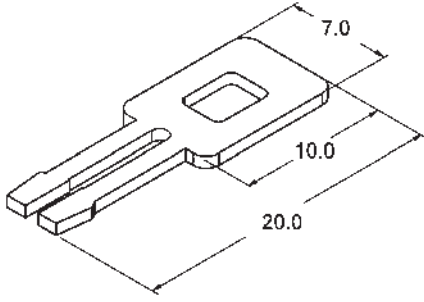
6.3mm

Ürün Tanımı	Ürün Kodu	Malzeme	K a p l a m a				Malzeme Kalınlığı (mm)	Ağız Genişliği (mm)	Ambalaj Miktarı Adet
			Kaplamasız	Sn	Ni	Ag			
Description	Product Code	Material	P l a t i n g				Material Thickness (mm)	Tab Width Chain	Standard Packing Loose
			Unplated	Sn	Ni	Ag			
SFK 46 (6.3) DP	0100201035	CuZn	●	○	○	○	0.80	6.3	1000
SFK 46 (6.3) DPK	0101201035	CuZn	○	●	○	○	0.80	6.3	1000
SFK 46 (6.3) DPG	0103201035	CuZn	○	○	○	●	0.80	6.3	1000
SFK 46 (6.3) DPN	0102201035	CuZn	○	○	●	○	0.80	6.3	1000
SFK 46 (6.3) DF	0300201035	CuSn	●	○	○	○	0.80	6.3	1000
SFK 46 (6.3) DFK	0301201035	CuSn	○	●	○	○	0.80	6.3	1000
SFK 46 (6.3) DFG	0303201035	CuSn	○	○	○	●	0.80	6.3	1000
SFK 46 (6.3) DFN	0302201035	CuSn	○	○	●	○	0.80	6.3	1000
SFK 46 (6.3) DC	0500201035	St	●	○	○	○	0.80	6.3	1000
SFK 46 (6.3) DCK	0501201035	St	○	●	○	○	0.80	6.3	1000
SFK 46 (6.3) DCN	0502201035	St	○	○	●	○	0.80	6.3	1000
SFK 46 (6.3) DS	0400201035	DKP	●	○	○	○	0.80	6.3	1000
SFK 46 (6.3) DM	0410201035	X5CrNi	●	○	○	○	0.80	6.3	1000
SFK 48 (6.3) DP	0100201041	CuZn	●	○	○	○	0.80	6.3	500
SFK 48 (6.3) DPK	0101201041	CuZn	○	●	○	○	0.80	6.3	500
SFK 48 (6.3) DPG	0103201041	CuZn	○	○	○	●	0.80	6.3	500
SFK 48 (6.3) DPN	0102201041	CuZn	○	○	●	○	0.80	6.3	500
SFK 48 (6.3) DF	0300201041	CuSn	●	○	○	○	0.80	6.3	500
SFK 48 (6.3) DFK	0301201041	CuSn	○	●	○	○	0.80	6.3	500
SFK 48 (6.3) DFG	0303201041	CuSn	○	○	○	●	0.80	6.3	500
SFK 48 (6.3) DFN	0302201041	CuSn	○	○	●	○	0.80	6.3	500
SFK 48 (6.3) DC	0500201041	St	●	○	○	○	0.80	6.3	500
SFK 48 (6.3) DCK	0501201041	St	○	●	○	○	0.80	6.3	500
SFK 48 (6.3) DCN	0502201041	St	○	○	●	○	0.80	6.3	500
SFK 48 (6.3) DS	0400201041	DKP	●	○	○	○	0.80	6.3	500
SFK 48 (6.3) DM	0410201041	X5CrNi	●	○	○	○	0.80	6.3	500
SFK 48 - W (6.3) DP	0100201142	CuZn	●	○	○	○	0.80	6.3	5000
SFK 48 - W (6.3) DPK	0101201142	CuZn	○	●	○	○	0.80	6.3	5000
SFK 48 - W (6.3) DPG	0103201142	CuZn	○	○	○	●	0.80	6.3	5000
SFK 48 - W (6.3) DPN	0102201142	CuZn	○	○	●	○	0.80	6.3	5000
SFK 48 - W (6.3) DF	0300201142	CuSn	●	○	○	○	0.80	6.3	5000
SFK 48 - W (6.3) DFK	0301201142	CuSn	○	●	○	○	0.80	6.3	5000
SFK 48 - W (6.3) DFG	0303201142	CuSn	○	○	○	●	0.80	6.3	5000
SFK 48 - W (6.3) DFN	0302201142	CuSn	○	○	●	○	0.80	6.3	5000
SFK 48 - W (6.3) DC	0500201142	St	●	○	○	○	0.80	6.3	5000
SFK 48 - W (6.3) DCK	0501201142	St	○	●	○	○	0.80	6.3	5000
SFK 48 - W (6.3) DCN	0502201142	St	○	○	●	○	0.80	6.3	5000
SFK 48 - W (6.3) DS	0400201142	DKP	●	○	○	○	0.80	6.3	5000
SFK 48 - W (6.3) DM	0410201142	X5CrNi	●	○	○	○	0.80	6.3	5000



Yassı Erkek Terminaler
Open Barrel Fast-on Type Tabs

6.3mm



Ürün Tanımı	Ürün Kodu	Malzeme	K a p l a m a				Malzeme Kalınlığı (mm)	Ağız Genişliği (mm)	Ambalaj Miktarı Adet
			Kaplamasız	Sn	Ni	Ag			
Description	Product Code	Material	P l a t i n g				Material Thickness (mm)	Tab Width Chain	Standard Packing Loose
			Unplated	Sn	Ni	Ag			
SFK 49 (6.3) DP	0100201100	CuZn	●	○	○	○	0.80	7.7	5000
SFK 49 (6.3) DPK	0101201100	CuZn	○	●	○	○	0.80	7.7	5000
SFK 49 (6.3) DPG	0103201100	CuZn	○	○	○	●	0.80	7.7	5000
SFK 49 (6.3) DPN	0102201100	CuZn	○	○	●	○	0.80	7.7	5000
SFK 49 (6.3) DF	0300201100	CuSn	●	○	○	○	0.80	7.7	5000
SFK 49 (6.3) DFK	0301201100	CuSn	○	●	○	○	0.80	7.7	5000
SFK 49 (6.3) DFG	0303201100	CuSn	○	○	○	●	0.80	7.7	5000
SFK 49 (6.3) DFN	0302201100	CuSn	○	○	●	○	0.80	7.7	5000
SFK 49 (6.3) DC	0500201100	St	●	○	○	○	0.80	7.7	5000
SFK 49 (6.3) DCK	0501201100	St	○	●	○	○	0.80	7.7	5000
SFK 49 (6.3) DCN	0502201100	St	○	○	●	○	0.80	7.7	5000
SFK 49 (6.3) DS	0400201100	DKP	●	○	○	○	0.80	7.7	5000
SFK 49 (6.3) DM	0410201100	X5CrNi	●	○	○	○	0.80	7.7	5000

SFK 24-00 (6.3) DP	0100201025	CuZn	●	○	○	○	0.80	6.3	1000
SFK 24-00 (6.3) DPK	0101201025	CuZn	○	●	○	○	0.80	6.3	1000
SFK 24-00 (6.3) DPG	0103201025	CuZn	○	○	○	●	0.80	6.3	1000
SFK 24-00 (6.3) DPN	0102201025	CuZn	○	○	●	○	0.80	6.3	1000
SFK 24-00 (6.3) DF	0300201025	CuSn	●	○	○	○	0.80	6.3	1000
SFK 24-00 (6.3) DFK	0301201025	CuSn	○	●	○	○	0.80	6.3	1000
SFK 24-00 (6.3) DFG	0303201025	CuSn	○	○	○	●	0.80	6.3	1000
SFK 24-00 (6.3) DFN	0302201025	CuSn	○	○	●	○	0.80	6.3	1000
SFK 24-00 (6.3) DC	0500201025	St	●	○	○	○	0.80	6.3	1000
SFK 24-00 (6.3) DCK	0501201025	St	○	●	○	○	0.80	6.3	1000
SFK 24-00 (6.3) DCN	0502201025	St	○	○	●	○	0.80	6.3	1000
SFK 24-00 (6.3) DS	0400201025	DKP	●	○	○	○	0.80	6.3	1000
SFK 24-00 (6.3) DM	0410201025	X5CrNi	●	○	○	○	0.80	6.3	1000

SFK 1-00 (6.3) DP	0100201042	CuZn	●	○	○	○	0.80	6.3	1000
SFK 1-00 (6.3) DPK	0101201042	CuZn	○	●	○	○	0.80	6.3	1000
SFK 1-00 (6.3) DPG	0103201042	CuZn	○	○	○	●	0.80	6.3	1000
SFK 1-00 (6.3) DPN	0102201042	CuZn	○	○	●	○	0.80	6.3	1000
SFK 1-00 (6.3) DF	0300201042	CuSn	●	○	○	○	0.80	6.3	1000
SFK 1-00 (6.3) DFK	0301201042	CuSn	○	●	○	○	0.80	6.3	1000
SFK 1-00 (6.3) DFG	0303201042	CuSn	○	○	○	●	0.80	6.3	1000
SFK 1-00 (6.3) DFN	0302201042	CuSn	○	○	●	○	0.80	6.3	1000
SFK 1-00 (6.3) DC	0500201042	St	●	○	○	○	0.80	6.3	1000
SFK 1-00 (6.3) DCK	0501201042	St	○	●	○	○	0.80	6.3	1000
SFK 1-00 (6.3) DCN	0502201042	St	○	○	●	○	0.80	6.3	1000
SFK 1-00 (6.3) DS	0400201042	DKP	●	○	○	○	0.80	6.3	1000
SFK 1-00 (6.3) DM	0410201042	X5CrNi	●	○	○	○	0.80	6.3	1000

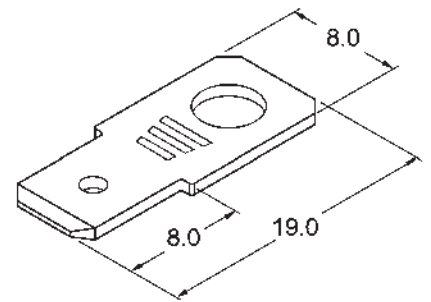
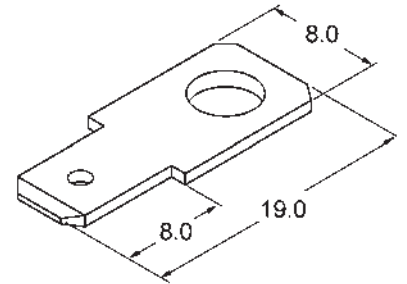
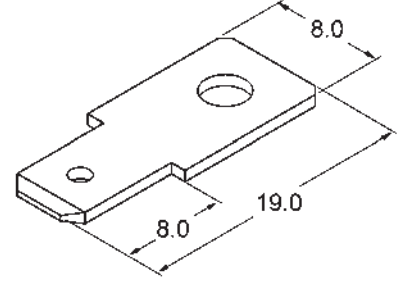
Yassı Erkek Terminaller Open Barrel Fast-on Type Tabs

6.3mm

Ürün Tanımı	Ürün Kodu	Malzeme	K a p l a m a				Malzeme Kalınlığı (mm)	Ağız Genişliği (mm)	Ambalaj Miktarı Adet
			Kaplama						
			Kaplamasız	Sn	Ni	Ag			
<i>Description</i>	<i>Product Code</i>	<i>Material</i>	<i>P l a t i n g</i>				<i>Material Thickness (mm)</i>	<i>Tab Width Chain</i>	<i>Standard Packing Loose</i>
			<i>Unplated</i>	<i>Sn</i>	<i>Ni</i>	<i>Ag</i>			
SFK 1-03 (6.3) DP	0100201046	CuZn	●	○	○	○	0.80	6.3	1000
SFK 1-03 (6.3) DPK	0101201046	CuZn	○	●	○	○	0.80	6.3	1000
SFK 1-03 (6.3) DPG	0103201046	CuZn	○	○	○	●	0.80	6.3	1000
SFK 1-03 (6.3) DPN	0102201046	CuZn	○	○	●	○	0.80	6.3	1000
SFK 1-03 (6.3) DF	0300201046	CuSn	●	○	○	○	0.80	6.3	1000
SFK 1-03 (6.3) DFK	0301201046	CuSn	○	●	○	○	0.80	6.3	1000
SFK 1-03 (6.3) DFG	0303201046	CuSn	○	○	○	●	0.80	6.3	1000
SFK 1-03 (6.3) DFN	0302201046	CuSn	○	○	●	○	0.80	6.3	1000
SFK 1-03 (6.3) DC	0500201046	St	●	○	○	○	0.80	6.3	1000
SFK 1-03 (6.3) DCK	0501201046	St	○	●	○	○	0.80	6.3	1000
SFK 1-03 (6.3) DCN	0502201046	St	○	○	●	○	0.80	6.3	1000
SFK 1-03 (6.3) DS	0400201046	DKP	●	○	○	○	0.80	6.3	1000
SFK 1-03 (6.3) DM	0410201046	X5CrNi	●	○	○	○	0.80	6.3	1000

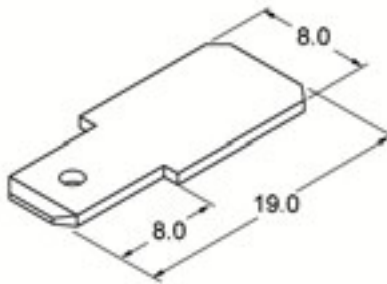
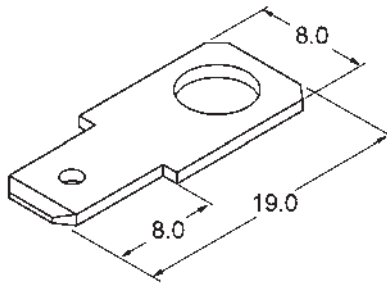
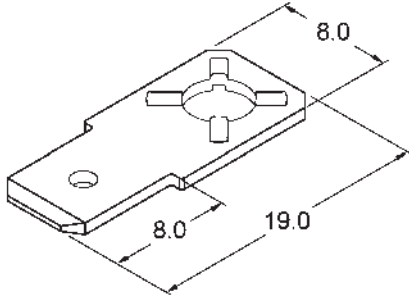
SFK 1-04 (6.3) DP	0100201085	CuZn	●	○	○	○	0.80	6.3	1000
SFK 1-04 (6.3) DPK	0101201085	CuZn	○	●	○	○	0.80	6.3	1000
SFK 1-04 (6.3) DPG	0103201085	CuZn	○	○	○	●	0.80	6.3	1000
SFK 1-04 (6.3) DPN	0102201085	CuZn	○	○	●	○	0.80	6.3	1000
SFK 1-04 (6.3) DF	0300201085	CuSn	●	○	○	○	0.80	6.3	1000
SFK 1-04 (6.3) DFK	0301201085	CuSn	○	●	○	○	0.80	6.3	1000
SFK 1-04 (6.3) DFG	0303201085	CuSn	○	○	○	●	0.80	6.3	1000
SFK 1-04 (6.3) DFN	0302201085	CuSn	○	○	●	○	0.80	6.3	1000
SFK 1-04 (6.3) DC	0500201085	St	●	○	○	○	0.80	6.3	1000
SFK 1-04 (6.3) DCK	0501201085	St	○	●	○	○	0.80	6.3	1000
SFK 1-04 (6.3) DCN	0502201085	St	○	○	●	○	0.80	6.3	1000
SFK 1-04 (6.3) DS	0400201085	DKP	●	○	○	○	0.80	6.3	1000
SFK 1-04 (6.3) DM	0410201085	X5CrNi	●	○	○	○	0.80	6.3	1000

SFK 1-04-T (6.3) DP	0100201126	CuZn	●	○	○	○	0.80	6.3	1000
SFK 1-04-T (6.3) DPK	0101201126	CuZn	○	●	○	○	0.80	6.3	1000
SFK 1-04-T (6.3) DPG	0103201126	CuZn	○	○	○	●	0.80	6.3	1000
SFK 1-04-T (6.3) DPN	0102201126	CuZn	○	○	●	○	0.80	6.3	1000
SFK 1-04-T (6.3) DF	0300201126	CuSn	●	○	○	○	0.80	6.3	1000
SFK 1-04-T (6.3) DFK	0301201126	CuSn	○	●	○	○	0.80	6.3	1000
SFK 1-04-T (6.3) DFG	0303201126	CuSn	○	○	○	●	0.80	6.3	1000
SFK 1-04-T (6.3) DFN	0302201126	CuSn	○	○	●	○	0.80	6.3	1000
SFK 1-04-T (6.3) DC	0500201126	St	●	○	○	○	0.80	6.3	1000
SFK 1-04-T (6.3) DCK	0501201126	St	○	●	○	○	0.80	6.3	1000
SFK 1-04-T (6.3) DCN	0502201126	St	○	○	●	○	0.80	6.3	1000
SFK 1-04-T (6.3) DS	0400201126	DKP	●	○	○	○	0.80	6.3	1000
SFK 1-04-T (6.3) DM	0410201126	X5CrNi	●	○	○	○	0.80	6.3	1000



Yassı Erkek Terminaler
Open Barrel Fast-on Type Tabs

6.3mm

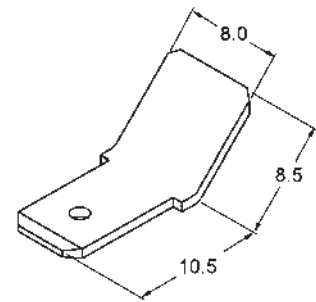
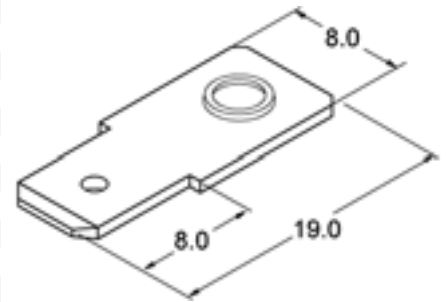
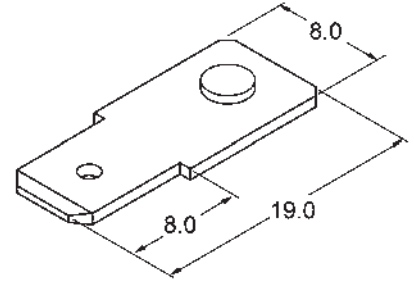


Ürün Tanımı	Ürün Kodu	Malzeme	K a p l a m a				Malzeme Kalınlığı (mm)	Ağız Genişliği (mm)	Ambalaj Miktarı Adet
			Kaplama						
			Sn	Ni	Ag				
Description	Product Code	Material	P l a t i n g				Material Thickness (mm)	Tab Width Chain	Standard Packing Loose
			Unplated	Sn	Ni	Ag			
SFK 1-04 ZİMBALI DÜZ (6.3) DP	0100201135	CuZn	●	○	○	○	0.80	6.3	1000
SFK 1-04 ZİMBALI DÜZ (6.3) DPK	0101201135	CuZn	○	●	○	○	0.80	6.3	1000
SFK 1-04 ZİMBALI DÜZ (6.3) DPG	0103201135	CuZn	○	○	○	●	0.80	6.3	1000
SFK 1-04 ZİMBALI DÜZ (6.3) DPN	0102201135	CuZn	○	○	●	○	0.80	6.3	1000
SFK 1-04 ZİMBALI DÜZ (6.3) DF	0300201135	CuSn	●	○	○	○	0.80	6.3	1000
SFK 1-04 ZİMBALI DÜZ (6.3) DFK	0301201135	CuSn	○	●	○	○	0.80	6.3	1000
SFK 1-04 ZİMBALI DÜZ (6.3) DFG	0303201135	CuSn	○	○	○	●	0.80	6.3	1000
SFK 1-04 ZİMBALI DÜZ (6.3) DFN	0302201135	CuSn	○	○	●	○	0.80	6.3	1000
SFK 1-04 ZİMBALI DÜZ (6.3) DC	0500201135	St	●	○	○	○	0.80	6.3	1000
SFK 1-04 ZİMBALI DÜZ (6.3) DCK	0501201135	St	○	●	○	○	0.80	6.3	1000
SFK 1-04 ZİMBALI DÜZ (6.3) DCN	0502201135	St	○	○	●	○	0.80	6.3	1000
SFK 1-04 ZİMBALI DÜZ (6.3) DS	0400201135	DKP	●	○	○	○	0.80	6.3	1000
SFK 1-04 ZİMBALI DÜZ (6.3) DM	0410201135	X5CrNi	●	○	○	○	0.80	6.3	1000
SFK 1-05 (6.3) DP	0100201088	CuZn	●	○	○	○	0.80	6.3	1000
SFK 1-05 (6.3) DPK	0101201088	CuZn	○	●	○	○	0.80	6.3	1000
SFK 1-05 (6.3) DPG	0103201088	CuZn	○	○	○	●	0.80	6.3	1000
SFK 1-05 (6.3) DPN	0102201088	CuZn	○	○	●	○	0.80	6.3	1000
SFK 1-05 (6.3) DF	0300201088	CuSn	●	○	○	○	0.80	6.3	1000
SFK 1-05 (6.3) DFK	0301201088	CuSn	○	●	○	○	0.80	6.3	1000
SFK 1-05 (6.3) DFG	0303201088	CuSn	○	○	○	●	0.80	6.3	1000
SFK 1-05 (6.3) DFN	0302201088	CuSn	○	○	●	○	0.80	6.3	1000
SFK 1-05 (6.3) DC	0500201088	St	●	○	○	○	0.80	6.3	1000
SFK 1-05 (6.3) DCK	0501201088	St	○	●	○	○	0.80	6.3	1000
SFK 1-05 (6.3) DCN	0502201088	St	○	○	●	○	0.80	6.3	1000
SFK 1-05 (6.3) DS	0400201088	DKP	●	○	○	○	0.80	6.3	1000
SFK 1-05 (6.3) DM	0410201088	X5CrNi	●	○	○	○	0.80	6.3	1000
SFK 1-05-DLZ (0.50) (6.3) DP	0100201141	CuZn	●	○	○	○	0.50	6.3	1000
SFK 1-05-DLZ (0.50) (6.3) DPK	0101201141	CuZn	○	●	○	○	0.50	6.3	1000
SFK 1-05-DLZ (0.50) (6.3) DPG	0103201141	CuZn	○	○	○	●	0.50	6.3	1000
SFK 1-05-DLZ (0.50) (6.3) DPN	0102101141	CuZn	○	○	●	○	0.50	6.3	1000
SFK 1-05-DLZ (0.50) (6.3) DF	0300201141	CuSn	●	○	○	○	0.50	6.3	1000
SFK 1-05-DLZ (0.50) (6.3) DFK	0301201141	CuSn	○	●	○	○	0.50	6.3	1000
SFK 1-05-DLZ (0.50) (6.3) DFG	0303201141	CuSn	○	○	○	●	0.50	6.3	1000
SFK 1-05-DLZ (0.50) (6.3) DFN	0302201141	CuSn	○	○	●	○	0.50	6.3	1000
SFK 1-05-DLZ (0.50) (6.3) DC	0500201141	St	●	○	○	○	0.50	6.3	1000
SFK 1-05-DLZ (0.50) (6.3) DCK	0501201141	St	○	●	○	○	0.50	6.3	1000
SFK 1-05-DLZ (0.50) (6.3) DCN	0502201141	St	○	○	●	○	0.50	6.3	1000
SFK 1-05-DLZ (0.50) (6.3) DS	0400201141	DKP	●	○	○	○	0.50	6.3	1000
SFK 1-05-DLZ (0.50) (6.3) DM	0410201141	X5CrNi	●	○	○	○	0.50	6.3	1000

Yassı Erkek Terminaller Open Barrel Fast-on Type Tabs

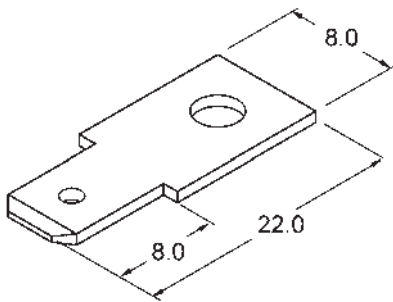
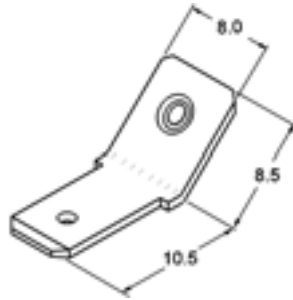
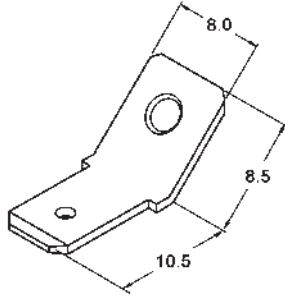
6.3mm

Ürün Tanımı	Ürün Kodu	Malzeme	K a p l a m a				Malzeme Kalınlığı (mm)	Ağız Genişliği (mm)	Ambalaj Miktarı Adet
			Kaplama						
			Kaplamasız	Sn	Ni	Ag			
Description	Product Code	Material	P l a t i n g				Material Thickness (mm)	Tab Width Chain	Standard Packing Loose
			Plating						
			Unplated	Sn	Ni	Ag			
SFK 1-PAT (6.3) DP	0100201091	CuZn	●	○	○	○	0.80	6.3	1000
SFK 1-PAT (6.3) DPK	0101201091	CuZn	○	●	○	○	0.80	6.3	1000
SFK 1-PAT (6.3) DPG	0103201091	CuZn	○	○	○	●	0.80	6.3	1000
SFK 1-PAT (6.3) DPN	0102201091	CuZn	○	○	●	○	0.80	6.3	1000
SFK 1-PAT (6.3) DF	0300201091	CuSn	●	○	○	○	0.80	6.3	1000
SFK 1-PAT (6.3) DFK	0301201091	CuSn	○	●	○	○	0.80	6.3	1000
SFK 1-PAT (6.3) DFG	0303201091	CuSn	○	○	○	●	0.80	6.3	1000
SFK 1-PAT (6.3) DFN	0302201091	CuSn	○	○	●	○	0.80	6.3	1000
SFK 1-PAT (6.3) DC	0500201091	St	●	○	○	○	0.80	6.3	1000
SFK 1-PAT (6.3) DCK	0501201091	St	○	●	○	○	0.80	6.3	1000
SFK 1-PAT (6.3) DCN	0502201091	St	○	○	●	○	0.80	6.3	1000
SFK 1-PAT (6.3) DS	0400201091	DKP	●	○	○	○	0.80	6.3	1000
SFK 1-PAT (6.3) DM	0410201091	X5CrNi	●	○	○	○	0.80	6.3	1000
SFK 1 - PAT 1 (6.3) DP	0100201125	CuZn	●	○	○	○	0.80	6.3	1000
SFK 1 - PAT 1 (6.3) DPK	0101201125	CuZn	○	●	○	○	0.80	6.3	1000
SFK 1 - PAT 1 (6.3) DPG	0103201125	CuZn	○	○	○	●	0.80	6.3	1000
SFK 1 - PAT 1 (6.3) DPN	0102201125	CuZn	○	○	●	○	0.80	6.3	1000
SFK 1 - PAT 1 (6.3) DF	0300201125	CuSn	●	○	○	○	0.80	6.3	1000
SFK 1 - PAT 1 (6.3) DFK	0301201125	CuSn	○	●	○	○	0.80	6.3	1000
SFK 1 - PAT 1 (6.3) DFG	0303201125	CuSn	○	○	○	●	0.80	6.3	1000
SFK 1 - PAT 1 (6.3) DFN	0302201125	CuSn	○	○	●	○	0.80	6.3	1000
SFK 1 - PAT 1 (6.3) DC	0500201125	St	●	○	○	○	0.80	6.3	1000
SFK 1 - PAT 1 (6.3) DCK	0501201125	St	○	●	○	○	0.80	6.3	1000
SFK 1 - PAT 1 (6.3) DCN	0502201125	St	○	○	●	○	0.80	6.3	1000
SFK 1 - PAT 1 (6.3) DS	0400201125	DKP	●	○	○	○	0.80	6.3	1000
SFK 1 - PAT 1 (6.3) DM	0410201125	X5CrNi	●	○	○	○	0.80	6.3	1000
SFK 1-00-45 (6.3) DP	0100201043	CuZn	●	○	○	○	0.80	6.3	1000
SFK 1-00-45 (6.3) DPK	0101201043	CuZn	○	●	○	○	0.80	6.3	1000
SFK 1-00-45 (6.3) DPG	0103201043	CuZn	○	○	○	●	0.80	6.3	1000
SFK 1-00-45 (6.3) DPN	0102201043	CuZn	○	○	●	○	0.80	6.3	1000
SFK 1-00-45 (6.3) DF	0300201043	CuSn	●	○	○	○	0.80	6.3	1000
SFK 1-00-45 (6.3) DFK	0301201043	CuSn	○	●	○	○	0.80	6.3	1000
SFK 1-00-45 (6.3) DFG	0303201043	CuSn	○	○	○	●	0.80	6.3	1000
SFK 1-00-45 (6.3) DFN	0302201043	CuSn	○	○	●	○	0.80	6.3	1000
SFK 1-00-45 (6.3) DC	0500201043	St	●	○	○	○	0.80	6.3	1000
SFK 1-00-45 (6.3) DCK	0501201043	St	○	●	○	○	0.80	6.3	1000
SFK 1-00-45 (6.3) DCN	0502201043	St	○	○	●	○	0.80	6.3	1000
SFK 1-00-45 (6.3) DS	0400201043	DKP	●	○	○	○	0.80	6.3	1000
SFK 1-00-45 (6.3) DM	0410201043	X5CrNi	●	○	○	○	0.80	6.3	1000



Yassı Erkek Terminaler
Open Barrel Fast-on Type Tabs

6.3mm

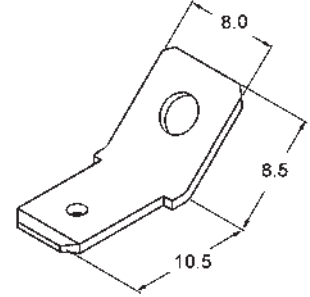


Ürün Tanımı	Ürün Kodu	Malzeme	K a p l a m a				Malzeme Kalınlığı (mm)	Ağız Genişliği (mm)	Ambalaj Miktarı Adet
			Kaplamasız	Sn	Ni	Ag			
Description	Product Code	Material	P l a t i n g				Material Thickness (mm)	Tab Width Chain	Standard Packing Loose
			Unplated	Sn	Ni	Ag			
SFK 1-PAT-45 (6.3) DP	0100201092	CuZn	●	○	○	○	0.80	6.3	1000
SFK 1-PAT-45 (6.3) DPK	0101201092	CuZn	○	●	○	○	0.80	6.3	1000
SFK 1-PAT-45 (6.3) DPG	0103201092	CuZn	○	○	○	●	0.80	6.3	1000
SFK 1-PAT-45 (6.3) DPN	0102201092	CuZn	○	○	●	○	0.80	6.3	1000
SFK 1-PAT-45 (6.3) DF	0300201092	CuSn	●	○	○	○	0.80	6.3	1000
SFK 1-PAT-45 (6.3) DFK	0301201092	CuSn	○	●	○	○	0.80	6.3	1000
SFK 1-PAT-45 (6.3) DFG	0303201092	CuSn	○	○	○	●	0.80	6.3	1000
SFK 1-PAT-45 (6.3) DFN	0302201092	CuSn	○	○	●	○	0.80	6.3	1000
SFK 1-PAT-45 (6.3) DC	0500201092	St	●	○	○	○	0.80	6.3	1000
SFK 1-PAT-45 (6.3) DCK	0501201092	St	○	●	○	○	0.80	6.3	1000
SFK 1-PAT-45 (6.3) DCN	0502201092	St	○	○	●	○	0.80	6.3	1000
SFK 1-PAT-45 (6.3) DS	0400201092	DKP	●	○	○	○	0.80	6.3	1000
SFK 1-PAT-45 (6.3) DM	0410201092	X5CrNi	●	○	○	○	0.80	6.3	1000
SFK 1 - PAT1 - 45 (6.3) DP	0100201098	CuZn	●	○	○	○	0.80	6.3	1000
SFK 1 - PAT1 - 45 (6.3) DPK	0101201098	CuZn	○	●	○	○	0.80	6.3	1000
SFK 1 - PAT1 - 45 (6.3) DPG	0103201098	CuZn	○	○	○	●	0.80	6.3	1000
SFK 1 - PAT1 - 45 (6.3) DPN	0102201098	CuZn	○	○	●	○	0.80	6.3	1000
SFK 1 - PAT1 - 45 (6.3) DF	0300201098	CuSn	●	○	○	○	0.80	6.3	1000
SFK 1 - PAT1 - 45 (6.3) DFK	0301201098	CuSn	○	●	○	○	0.80	6.3	1000
SFK 1 - PAT1 - 45 (6.3) DFG	0303201098	CuSn	○	○	○	●	0.80	6.3	1000
SFK 1 - PAT1 - 45 (6.3) DFN	0302201098	CuSn	○	○	●	○	0.80	6.3	1000
SFK 1 - PAT1 - 45 (6.3) DC	0500201098	St	●	○	○	○	0.80	6.3	1000
SFK 1 - PAT1 - 45 (6.3) DCK	0501201098	St	○	●	○	○	0.80	6.3	1000
SFK 1 - PAT1 - 45 (6.3) DCN	0502201098	St	○	○	●	○	0.80	6.3	1000
SFK 1 - PAT1 - 45 (6.3) DS	0400201098	DKP	●	○	○	○	0.80	6.3	1000
SFK 1 - PAT1 - 45 (6.3) DM	0410201098	X5CrNi	●	○	○	○	0.80	6.3	1000
SFK 24-04 (6.3) DP	0100201026	CuZn	●	○	○	○	0.80	6.3	1000
SFK 24-04 (6.3) DPK	0101201026	CuZn	○	●	○	○	0.80	6.3	1000
SFK 24-04 (6.3) DPG	0103201026	CuZn	○	○	○	●	0.80	6.3	1000
SFK 24-04 (6.3) DPN	0102201026	CuZn	○	○	●	○	0.80	6.3	1000
SFK 24-04 (6.3) DF	0300201026	CuSn	●	○	○	○	0.80	6.3	1000
SFK 24-04 (6.3) DFK	0301201026	CuSn	○	●	○	○	0.80	6.3	1000
SFK 24-04 (6.3) DFG	0303201026	CuSn	○	○	○	●	0.80	6.3	1000
SFK 24-04 (6.3) DFN	0302201026	CuSn	○	○	●	○	0.80	6.3	1000
SFK 24-04 (6.3) DC	0500201026	St	●	○	○	○	0.80	6.3	1000
SFK 24-04 (6.3) DCK	0501201026	St	○	●	○	○	0.80	6.3	1000
SFK 24-04 (6.3) DCN	0502201026	St	○	○	●	○	0.80	6.3	1000
SFK 24-04 (6.3) DS	0400201026	DKP	●	○	○	○	0.80	6.3	1000
SFK 24-04 (6.3) DM	0410201026	X5CrNi	●	○	○	○	0.80	6.3	1000

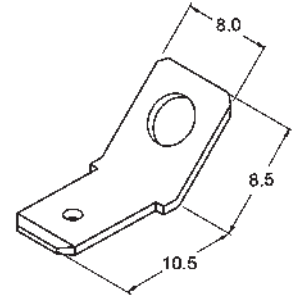
Yassı Erkek Terminaller
Open Barrel Fast-on Type Tabs

6.3mm

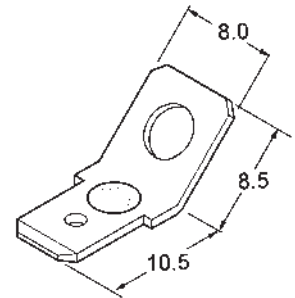
Ürün Tanımı	Ürün Kodu	Malzeme	K a p l a m a				Malzeme Kalınlığı (mm)	Ağız Genişliği (mm)	Ambalaj Miktarı Adet
			Kaplama						
			Kaplamasız	Sn	Ni	Ag			
<i>Description</i>	<i>Product Code</i>	<i>Material</i>	<i>P l a t i n g</i>				<i>Material Thickness (mm)</i>	<i>Tab Width Chain</i>	<i>Standard Packing Loose</i>
			<i>Unplated</i>	<i>Sn</i>	<i>Ni</i>	<i>Ag</i>			
SFK 1-03-45 (6.3) DP	0100201044	CuZn	●	○	○	○	0.80	6.3	1000
SFK 1-03-45 (6.3) DPK	0101201044	CuZn	○	●	○	○	0.80	6.3	1000
SFK 1-03-45 (6.3) DPG	0103201044	CuZn	○	○	○	●	0.80	6.3	1000
SFK 1-03-45 (6.3) DPN	0102201044	CuZn	○	○	●	○	0.80	6.3	1000
SFK 1-03-45 (6.3) DF	0300201044	CuSn	●	○	○	○	0.80	6.3	1000
SFK 1-03-45 (6.3) DFK	0301201044	CuSn	○	●	○	○	0.80	6.3	1000
SFK 1-03-45 (6.3) DFG	0303201044	CuSn	○	○	○	●	0.80	6.3	1000
SFK 1-03-45 (6.3) DFN	0302201044	CuSn	○	○	●	○	0.80	6.3	1000
SFK 1-03-45 (6.3) DC	0500201044	St	●	○	○	○	0.80	6.3	1000
SFK 1-03-45 (6.3) DCK	0501201044	St	○	●	○	○	0.80	6.3	1000
SFK 1-03-45 (6.3) DCN	0502201044	St	○	○	●	○	0.80	6.3	1000
SFK 1-03-45 (6.3) DS	0400201044	DKP	●	○	○	○	0.80	6.3	1000
SFK 1-03-45 (6.3) DM	0410201044	X5CrNi	●	○	○	○	0.80	6.3	1000



SFK 1-04-45 (6.3) DP	0100201089	CuZn	●	○	○	○	0.80	6.3	1000
SFK 1-04-45 (6.3) DPK	0101201089	CuZn	○	●	○	○	0.80	6.3	1000
SFK 1-04-45 (6.3) DPG	0103201089	CuZn	○	○	○	●	0.80	6.3	1000
SFK 1-04-45 (6.3) DPN	0102201089	CuZn	○	○	●	○	0.80	6.3	1000
SFK 1-04-45 (6.3) DF	0300201089	CuSn	●	○	○	○	0.80	6.3	1000
SFK 1-04-45 (6.3) DFK	0301201089	CuSn	○	●	○	○	0.80	6.3	1000
SFK 1-04-45 (6.3) DFG	0303201089	CuSn	○	○	○	●	0.80	6.3	1000
SFK 1-04-45 (6.3) DFN	0302201089	CuSn	○	○	●	○	0.80	6.3	1000
SFK 1-04-45 (6.3) DC	0500201089	St	●	○	○	○	0.80	6.3	1000
SFK 1-04-45 (6.3) DCK	0501201089	St	○	●	○	○	0.80	6.3	1000
SFK 1-04-45 (6.3) DCN	0502201089	St	○	○	●	○	0.80	6.3	1000
SFK 1-04-45 (6.3) DS	0400201089	DKP	●	○	○	○	0.80	6.3	1000
SFK 1-04-45 (6.3) DM	0410201089	X5CrNi	●	○	○	○	0.80	6.3	1000

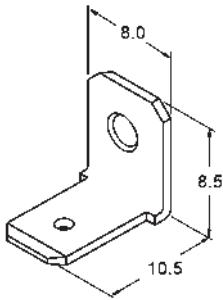
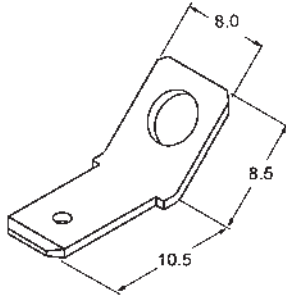
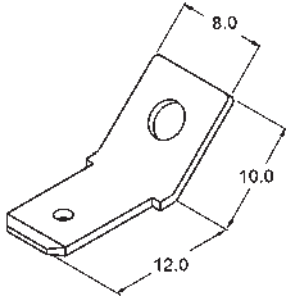


SFK 1-04-45-T (6.3) DP	0100201165	CuZn	●	○	○	○	0.80	6.3	1000
SFK 1-04-45-T (6.3) DPK	0101201165	CuZn	○	●	○	○	0.80	6.3	1000
SFK 1-04-45-T (6.3) DPG	0103201165	CuZn	○	○	○	●	0.80	6.3	1000
SFK 1-04-45-T (6.3) DPN	0102201165	CuZn	○	○	●	○	0.80	6.3	1000
SFK 1-04-45-T (6.3) DF	0300201165	CuSn	●	○	○	○	0.80	6.3	1000
SFK 1-04-45-T (6.3) DFK	0301201165	CuSn	○	●	○	○	0.80	6.3	1000
SFK 1-04-45-T (6.3) DFG	0303201165	CuSn	○	○	○	●	0.80	6.3	1000
SFK 1-04-45-T (6.3) DFN	0302201165	CuSn	○	○	●	○	0.80	6.3	1000
SFK 1-04-45-T (6.3) DC	0500201165	St	●	○	○	○	0.80	6.3	1000
SFK 1-04-45-T (6.3) DCK	0501201165	St	○	●	○	○	0.80	6.3	1000
SFK 1-04-45-T (6.3) DCN	0502201165	St	○	○	●	○	0.80	6.3	1000
SFK 1-04-45-T (6.3) DS	0400201165	DKP	●	○	○	○	0.80	6.3	1000
SFK 1-04-45-T (6.3) DM	0410201165	X5CrNi	●	○	○	○	0.80	6.3	1000



Yassı Erkek Terminaler
Open Barrel Fast-on Type Tabs

6.3mm

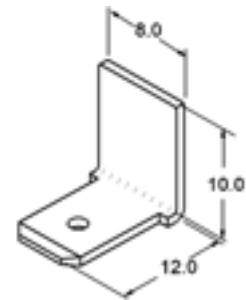
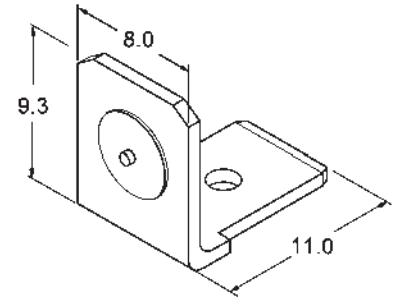
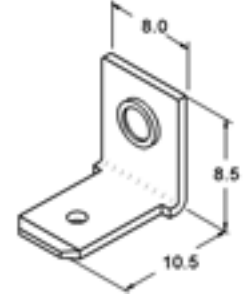


Ürün Tanımı	Ürün Kodu	Malzeme	K a p l a m a				Malzeme Kalınlığı (mm)	Ağız Genişliği (mm)	Ambalaj Miktarı Adet
			Kaplamasız	Sn	Ni	Ag			
Description	Product Code	Material	P l a t i n g				Material Thickness (mm)	Tab Width Chain	Standard Packing Loose
			Unplated	Sn	Ni	Ag			
SFK 24-04-45 (6.3) DP	0100201013	CuZn	●	○	○	○	0.80	6.3	1000
SFK 24-04-45 (6.3) DPK	0101201013	CuZn	○	●	○	○	0.80	6.3	1000
SFK 24-04-45 (6.3) DPG	0103201013	CuZn	○	○	○	●	0.80	6.3	1000
SFK 24-04-45 (6.3) DPN	0102201013	CuZn	○	○	●	○	0.80	6.3	1000
SFK 24-04-45 (6.3) DF	0300201013	CuSn	●	○	○	○	0.80	6.3	1000
SFK 24-04-45 (6.3) DFK	0301201013	CuSn	○	●	○	○	0.80	6.3	1000
SFK 24-04-45 (6.3) DFG	0303201013	CuSn	○	○	○	●	0.80	6.3	1000
SFK 24-04-45 (6.3) DFN	0302201013	CuSn	○	○	●	○	0.80	6.3	1000
SFK 24-04-45 (6.3) DC	0500201013	St	●	○	○	○	0.80	6.3	1000
SFK 24-04-45 (6.3) DCK	0501201013	St	○	●	○	○	0.80	6.3	1000
SFK 24-04-45 (6.3) DCN	0502201013	St	○	○	●	○	0.80	6.3	1000
SFK 24-04-45 (6.3) DS	0400201013	DKP	●	○	○	○	0.80	6.3	1000
SFK 24-04-45 (6.3) DM	0410201013	X5CrNi	●	○	○	○	0.80	6.3	1000
SFK 1-05-45 (6.3) DP	0100201086	CuZn	●	○	○	○	0.80	6.3	1000
SFK 1-05-45 (6.3) DPK	0101201086	CuZn	○	●	○	○	0.80	6.3	1000
SFK 1-05-45 (6.3) DPG	0103201086	CuZn	○	○	○	●	0.80	6.3	1000
SFK 1-05-45 (6.3) DPN	0102201086	CuZn	○	○	●	○	0.80	6.3	1000
SFK 1-05-45 (6.3) DF	0300201086	CuSn	●	○	○	○	0.80	6.3	1000
SFK 1-05-45 (6.3) DFK	0301201086	CuSn	○	●	○	○	0.80	6.3	1000
SFK 1-05-45 (6.3) DFG	0303201086	CuSn	○	○	○	●	0.80	6.3	1000
SFK 1-05-45 (6.3) DFN	0302201086	CuSn	○	○	●	○	0.80	6.3	1000
SFK 1-05-45 (6.3) DC	0500201086	St	●	○	○	○	0.80	6.3	1000
SFK 1-05-45 (6.3) DCK	0501201086	St	○	●	○	○	0.80	6.3	1000
SFK 1-05-45 (6.3) DCN	0502201086	St	○	○	●	○	0.80	6.3	1000
SFK 1-05-45 (6.3) DS	0400201086	DKP	●	○	○	○	0.80	6.3	1000
SFK 1-05-45 (6.3) DM	0410201086	X5CrNi	●	○	○	○	0.80	6.3	1000
SFK 1-PAT-90 (6.3) DP	0100201093	CuZn	●	○	○	○	0.80	6.3	1000
SFK 1-PAT-90 (6.3) DPK	0101201093	CuZn	○	●	○	○	0.80	6.3	1000
SFK 1-PAT-90 (6.3) DPG	0103201093	CuZn	○	○	○	●	0.80	6.3	1000
SFK 1-PAT-90 (6.3) DPN	0102201093	CuZn	○	○	●	○	0.80	6.3	1000
SFK 1-PAT-90 (6.3) DF	0300201093	CuSn	●	○	○	○	0.80	6.3	1000
SFK 1-PAT-90 (6.3) DFK	0301201093	CuSn	○	●	○	○	0.80	6.3	1000
SFK 1-PAT-90 (6.3) DFG	0303201093	CuSn	○	○	○	●	0.80	6.3	1000
SFK 1-PAT-90 (6.3) DFN	0302201093	CuSn	○	○	●	○	0.80	6.3	1000
SFK 1-PAT-90 (6.3) DC	0500201093	St	●	○	○	○	0.80	6.3	1000
SFK 1-PAT-90 (6.3) DCK	0501201093	St	○	●	○	○	0.80	6.3	1000
SFK 1-PAT-90 (6.3) DCN	0502201093	St	○	○	●	○	0.80	6.3	1000
SFK 1-PAT-90 (6.3) DS	0400201093	DKP	●	○	○	○	0.80	6.3	1000
SFK 1-PAT-90 (6.3) DM	0410201093	X5CrNi	●	○	○	○	0.80	6.3	1000

Yassı Erkek Terminaller
Open Barrel Fast-on Type Tabs

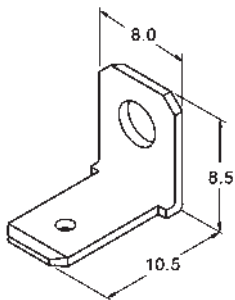
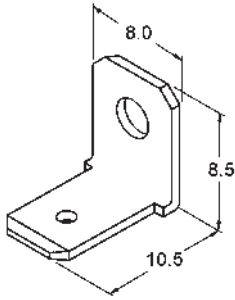
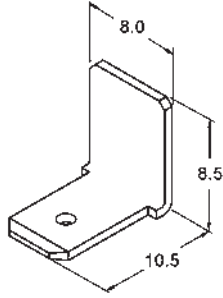
6.3mm

Ürün Tanımı	Ürün Kodu	Malzeme	K a p l a m a				Malzeme Kalınlığı (mm)	Ağız Genişliği (mm)	Ambalaj Miktarı Adet
			Kaplama						
			Kaplamasız	Sn	Ni	Ag			
Description	Product Code	Material	P l a t i n g				Material Thickness (mm)	Tab Width Chain	Standard Packing Loose
			Plating						
			Unplated	Sn	Ni	Ag			
SFK 1 - PAT1 - 90 (6.3) DP	0100201099	CuZn	●	○	○	○	0.80	6.3	1000
SFK 1 - PAT1 - 90 (6.3) DPK	0101201099	CuZn	○	●	○	○	0.80	6.3	1000
SFK 1 - PAT1 - 90 (6.3) DPG	0103201099	CuZn	○	○	○	●	0.80	6.3	1000
SFK 1 - PAT1 - 90 (6.3) DPN	0102201099	CuZn	○	○	●	○	0.80	6.3	1000
SFK 1 - PAT1 - 90 (6.3) DF	0300201099	CuSn	●	○	○	○	0.80	6.3	1000
SFK 1 - PAT1 - 90 (6.3) DFK	0301201099	CuSn	○	●	○	○	0.80	6.3	1000
SFK 1 - PAT1 - 90 (6.3) DFG	0303201099	CuSn	○	○	○	●	0.80	6.3	1000
SFK 1 - PAT1 - 90 (6.3) DFN	0302201099	CuSn	○	○	●	○	0.80	6.3	1000
SFK 1 - PAT1 - 90 (6.3) DC	0500201099	St	●	○	○	○	0.80	6.3	1000
SFK 1 - PAT1 - 90 (6.3) DCK	0501201099	St	○	●	○	○	0.80	6.3	1000
SFK 1 - PAT1 - 90 (6.3) DCN	0502201099	St	○	○	●	○	0.80	6.3	1000
SFK 1 - PAT1 - 90 (6.3) DS	0400201099	DKP	●	○	○	○	0.80	6.3	1000
SFK 1 - PAT1 - 90 (6.3) DM	0410201099	X5CrNi	●	○	○	○	0.80	6.3	1000
SFK 1 - PAT2 - 90 (6.3) DP	0100201103	CuZn	●	○	○	○	0.80	6.3	1000
SFK 1 - PAT2 - 90 (6.3) DPK	0101201103	CuZn	○	●	○	○	0.80	6.3	1000
SFK 1 - PAT2 - 90 (6.3) DPG	0103201103	CuZn	○	○	○	●	0.80	6.3	1000
SFK 1 - PAT2 - 90 (6.3) DPN	0102201103	CuZn	○	○	●	○	0.80	6.3	1000
SFK 1 - PAT2 - 90 (6.3) DF	0300201103	CuSn	●	○	○	○	0.80	6.3	1000
SFK 1 - PAT2 - 90 (6.3) DFK	0301201103	CuSn	○	●	○	○	0.80	6.3	1000
SFK 1 - PAT2 - 90 (6.3) DFG	0303201103	CuSn	○	○	○	●	0.80	6.3	1000
SFK 1 - PAT2 - 90 (6.3) DFN	0302201103	CuSn	○	○	●	○	0.80	6.3	1000
SFK 1 - PAT2 - 90 (6.3) DC	0500201103	St	●	○	○	○	0.80	6.3	1000
SFK 1 - PAT2 - 90 (6.3) DCK	0501201103	St	○	●	○	○	0.80	6.3	1000
SFK 1 - PAT2 - 90 (6.3) DCN	0502201103	St	○	○	●	○	0.80	6.3	1000
SFK 1 - PAT2 - 90 (6.3) DS	0400201103	DKP	●	○	○	○	0.80	6.3	1000
SFK 1 - PAT2 - 90 (6.3) DM	0410201103	X5CrNi	●	○	○	○	0.80	6.3	1000
SFK 24-00-90 (6.3) DP	0100201027	CuZn	●	○	○	○	0.80	6.3	1000
SFK 24-00-90 (6.3) DPK	0101201027	CuZn	○	●	○	○	0.80	6.3	1000
SFK 24-00-90 (6.3) DPG	0103201027	CuZn	○	○	○	●	0.80	6.3	1000
SFK 24-00-90 (6.3) DPN	0102201027	CuZn	○	○	●	○	0.80	6.3	1000
SFK 24-00-90 (6.3) DF	0300201027	CuSn	●	○	○	○	0.80	6.3	1000
SFK 24-00-90 (6.3) DFK	0301201027	CuSn	○	●	○	○	0.80	6.3	1000
SFK 24-00-90 (6.3) DFG	0303201027	CuSn	○	○	○	●	0.80	6.3	1000
SFK 24-00-90 (6.3) DFN	0302201027	CuSn	○	○	●	○	0.80	6.3	1000
SFK 24-00-90 (6.3) DC	0500201027	St	●	○	○	○	0.80	6.3	1000
SFK 24-00-90 (6.3) DCK	0501201027	St	○	●	○	○	0.80	6.3	1000
SFK 24-00-90 (6.3) DCN	0502201027	St	○	○	●	○	0.80	6.3	1000
SFK 24-00-90 (6.3) DS	0400201027	DKP	●	○	○	○	0.80	6.3	1000
SFK 24-00-90 (6.3) DM	0410201027	X5CrNi	●	○	○	○	0.80	6.3	1000



Yassı Erkek Terminaler
Open Barrel Fast-on Type Tabs

6.3mm

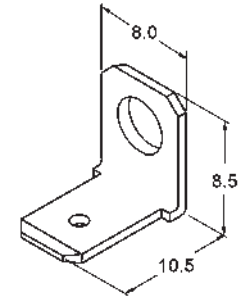
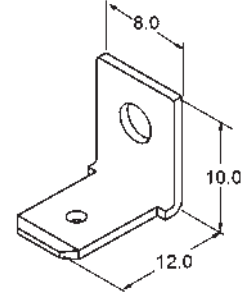


Ürün Tanımı	Ürün Kodu	Malzeme	K a p l a m a				Malzeme Kalınlığı (mm)	Ağız Genişliği (mm)	Ambalaj Miktarı Adet
			Kaplamasız	Sn	Ni	Ag			
Description	Product Code	Material	P l a t i n g				Material Thickness (mm)	Tab Width Chain	Standard Packing Loose
			Unplated	Sn	Ni	Ag			
SFK 1-00-90 (6.3) DP	0100201045	CuZn	●	○	○	○	0.80	6.3	1000
SFK 1-00-90 (6.3) DPK	0101201045	CuZn	○	●	○	○	0.80	6.3	1000
SFK 1-00-90 (6.3) DPG	0103201045	CuZn	○	○	○	●	0.80	6.3	1000
SFK 1-00-90 (6.3) DPN	0102201045	CuZn	○	○	●	○	0.80	6.3	1000
SFK 1-00-90 (6.3) DF	0300201045	CuSn	●	○	○	○	0.80	6.3	1000
SFK 1-00-90 (6.3) DFK	0301201045	CuSn	○	●	○	○	0.80	6.3	1000
SFK 1-00-90 (6.3) DFG	0303201045	CuSn	○	○	○	●	0.80	6.3	1000
SFK 1-00-90 (6.3) DFN	0302201045	CuSn	○	○	●	○	0.80	6.3	1000
SFK 1-00-90 (6.3) DC	0500201045	St	●	○	○	○	0.80	6.3	1000
SFK 1-00-90 (6.3) DCK	0501201045	St	○	●	○	○	0.80	6.3	1000
SFK 1-00-90 (6.3) DCN	0502201045	St	○	○	●	○	0.80	6.3	1000
SFK 1-00-90 (6.3) DS	0400201045	DKP	●	○	○	○	0.80	6.3	1000
SFK 1-00-90 (6.3) DM	0410201045	X5CrNi	●	○	○	○	0.80	6.3	1000
SFK 1-03-90 (6.3) DP	0100201083	CuZn	●	○	○	○	0.80	6.3	1000
SFK 1-03-90 (6.3) DPK	0101201083	CuZn	○	●	○	○	0.80	6.3	1000
SFK 1-03-90 (6.3) DPG	0103201083	CuZn	○	○	○	●	0.80	6.3	1000
SFK 1-03-90 (6.3) DPN	0102201083	CuZn	○	○	●	○	0.80	6.3	1000
SFK 1-03-90 (6.3) DF	0300201083	CuSn	●	○	○	○	0.80	6.3	1000
SFK 1-03-90 (6.3) DFK	0301201083	CuSn	○	●	○	○	0.80	6.3	1000
SFK 1-03-90 (6.3) DFG	0303201083	CuSn	○	○	○	●	0.80	6.3	1000
SFK 1-03-90 (6.3) DFN	0302201083	CuSn	○	○	●	○	0.80	6.3	1000
SFK 1-03-90 (6.3) DC	0500201083	St	●	○	○	○	0.80	6.3	1000
SFK 1-03-90 (6.3) DCK	0501201083	St	○	●	○	○	0.80	6.3	1000
SFK 1-03-90 (6.3) DCN	0502201083	St	○	○	●	○	0.80	6.3	1000
SFK 1-03-90 (6.3) DS	0400201083	DKP	●	○	○	○	0.80	6.3	1000
SFK 1-03-90 (6.3) DM	0410201083	X5CrNi	●	○	○	○	0.80	6.3	1000
SFK 1-04-90 (6.3) DP	0100201087	CuZn	●	○	○	○	0.80	6.3	1000
SFK 1-04-90 (6.3) DPK	0101201087	CuZn	○	●	○	○	0.80	6.3	1000
SFK 1-04-90 (6.3) DPG	0103201087	CuZn	○	○	○	●	0.80	6.3	1000
SFK 1-04-90 (6.3) DPN	0102201087	CuZn	○	○	●	○	0.80	6.3	1000
SFK 1-04-90 (6.3) DF	0300201087	CuSn	●	○	○	○	0.80	6.3	1000
SFK 1-04-90 (6.3) DFK	0301201087	CuSn	○	●	○	○	0.80	6.3	1000
SFK 1-04-90 (6.3) DFG	0303201087	CuSn	○	○	○	●	0.80	6.3	1000
SFK 1-04-90 (6.3) DFN	0302201087	CuSn	○	○	●	○	0.80	6.3	1000
SFK 1-04-90 (6.3) DC	0500201087	St	●	○	○	○	0.80	6.3	1000
SFK 1-04-90 (6.3) DCK	0501201087	St	○	●	○	○	0.80	6.3	1000
SFK 1-04-90 (6.3) DCN	0502201087	St	○	○	●	○	0.80	6.3	1000
SFK 1-04-90 (6.3) DS	0400201087	DKP	●	○	○	○	0.80	6.3	1000
SFK 1-04-90 (6.3) DM	0410201087	X5CrNi	●	○	○	○	0.80	6.3	1000

Yassı Erkek Terminaller
Open Barrel Fast-on Type Tabs

6.3mm

Ürün Tanımı	Ürün Kodu	Malzeme	K a p l a m a				Malzeme Kalınlığı (mm)	Ağız Genişliği (mm)	Ambalaj Miktarı Adet
			Kaplama						
			Kaplamasız	Sn	Ni	Ag			
Description	Product Code	Material	P l a t i n g				Material Thickness (mm)	Tab Width Chain	Standard Packing Loose
			Plating						
			Unplated	Sn	Ni	Ag			
SFK 24-04-90 (6.3) DP	0100201011	CuZn	●	○	○	○	0.80	6.3	1000
SFK 24-04-90 (6.3) DPK	0101201011	CuZn	○	●	○	○	0.80	6.3	1000
SFK 24-04-90 (6.3) DPG	0103201011	CuZn	○	○	○	●	0.80	6.3	1000
SFK 24-04-90 (6.3) DPN	0102201011	CuZn	○	○	●	○	0.80	6.3	1000
SFK 24-04-90 (6.3) DF	0300201011	CuSn	●	○	○	○	0.80	6.3	1000
SFK 24-04-90 (6.3) DFK	0301201011	CuSn	○	●	○	○	0.80	6.3	1000
SFK 24-04-90 (6.3) DFG	0303201011	CuSn	○	○	○	●	0.80	6.3	1000
SFK 24-04-90 (6.3) DFN	0302201011	CuSn	○	○	●	○	0.80	6.3	1000
SFK 24-04-90 (6.3) DC	0500201011	St	●	○	○	○	0.80	6.3	1000
SFK 24-04-90 (6.3) DCK	0501201011	St	○	●	○	○	0.80	6.3	1000
SFK 24-04-90 (6.3) DCN	0502201011	St	○	○	●	○	0.80	6.3	1000
SFK 24-04-90 (6.3) DS	0400201011	DKP	●	○	○	○	0.80	6.3	1000
SFK 24-04-90 (6.3) DM	0410201011	X5CrNi	●	○	○	○	0.80	6.3	1000
SFK 1-05-90 (6.3) DP	0100201090	CuZn	●	○	○	○	0.80	6.3	1000
SFK 1-05-90 (6.3) DPK	0101201090	CuZn	○	●	○	○	0.80	6.3	1000
SFK 1-05-90 (6.3) DPG	0103201090	CuZn	○	○	○	●	0.80	6.3	1000
SFK 1-05-90 (6.3) DPN	0102201090	CuZn	○	○	●	○	0.80	6.3	1000
SFK 1-05-90 (6.3) DF	0300201090	CuSn	●	○	○	○	0.80	6.3	1000
SFK 1-05-90 (6.3) DFK	0301201090	CuSn	○	●	○	○	0.80	6.3	1000
SFK 1-05-90 (6.3) DFG	0303201090	CuSn	○	○	○	●	0.80	6.3	1000
SFK 1-05-90 (6.3) DFN	0302201090	CuSn	○	○	●	○	0.80	6.3	1000
SFK 1-05-90 (6.3) DC	0500201090	St	●	○	○	○	0.80	6.3	1000
SFK 1-05-90 (6.3) DCK	0501201090	St	○	●	○	○	0.80	6.3	1000
SFK 1-05-90 (6.3) DCN	0502201090	St	○	○	●	○	0.80	6.3	1000
SFK 1-05-90 (6.3) DS	0400201090	DKP	●	○	○	○	0.80	6.3	1000
SFK 1-05-90 (6.3) DM	0410201090	X5CrNi	●	○	○	○	0.80	6.3	1000



Erkek Konnektörler Insulation Housings (male)



Renk Kodları

Bu ürünlerimiz, istenildiği takdirde farklı renklerde (şeffaf, beyaz, siyah, kırmızı, sarı, yeşil, mavi, gri, kahverengi, mor) üretilebilir.

Renk tanımları için parça kodunun sonuna seçilen renge göre aşağıdaki numaraları eklenmesi gerekmektedir.

Renkli ürün kodlaması; (örnek)









	0700241008-0	Şeffaf / Doğal
-1	Beyaz
-2	Siyah
-3	Kırmızı
-4	Sarı
-5	Yeşil
-6	Mavi
-7	Gri
-8	Kahverengi
-9	Mor

Color Codes

These products can be produced in different colors (natural/transperent white, black, red, yellow, green, blue, grey, brown, purple).

The following numbers must be added at the end of "part number" according to the color chosen.

For color codes; (example)

	0700241008-0	Şeffaf / Doğal
-1	Beyaz
-2	Siyah
-3	Kırmızı
-4	Sarı
-5	Yeşil
-6	Mavi
-7	Gri
-8	Kahverengi
-9	Mor

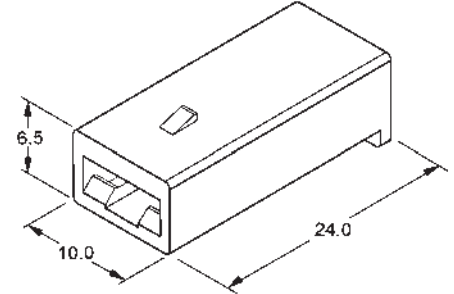
Erkek Konnektörler Insulation Housings (male)

6.3 mm ağız genişliği olan erkek terminallere uygun dişi terminaller için.
For receptacles suitable to tabs width of 6.3 mm.

Ürün Tanımı	Ürün Kodu	Malzeme	Yanmazlık Derecesi		Renk	Paketleme Miktarı (Adet)
			V0	V2		
Description	Product Code	Material	Flammability Class V0	Flammability Class V2	Color	Packing Unit (Pieces)

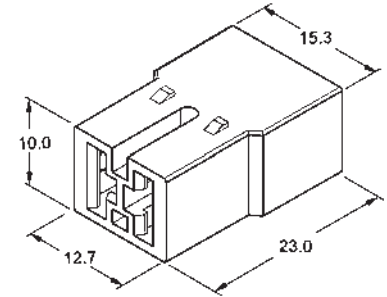
6.3mm

101 ERKEK KONNEKTÖR / BİR GÖZLÜ Insulation Housing (male) (One position)	0700240001-0	PA 66	○	●	Şeffaf Natural	100
101 ERKEK KONNEKTÖR / BİR GÖZLÜ Insulation Housing (male) / (One position)	0780240001-1	PA 66	●	○	Beyaz White	100



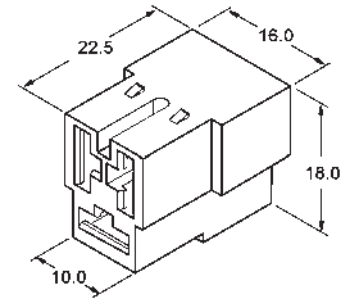
6.3mm

201 ERKEK KONNEKTÖR / İKİ GÖZLÜ Insulation Housing (male) / (Two positions)	0700240002-0	PA 66	○	●	Şeffaf Natural	100
201 ERKEK KONNEKTÖR / İKİ GÖZLÜ Insulation Housing (male) / (Two positions)	0780240002-1	PA 66	●	○	Beyaz White	100



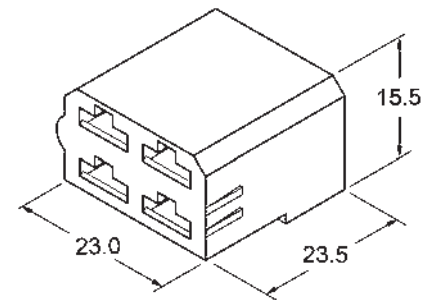
6.3mm

301 ERKEK KONNEKTÖR / ÜÇ GÖZLÜ Insulation Housing (male) / (Three positions)	0700240003-0	PA 66	○	●	Şeffaf Natural	100
301 ERKEK KONNEKTÖR / ÜÇ GÖZLÜ Insulation Housing (male) / (Three positions)	0780240003-1	PA 66	●	○	Beyaz White	100



6.3mm

401 ERKEK KONNEKTÖR / DÖRT GÖZLÜ Insulation Housing (male) / (Four positions)	0700240004-0	PA 66	○	●	Şeffaf Natural	100
401 ERKEK KONNEKTÖR / DÖRT GÖZLÜ Insulation Housing (male) / (Four positions)	0780240004-1	PA 66	●	○	Beyaz White	100



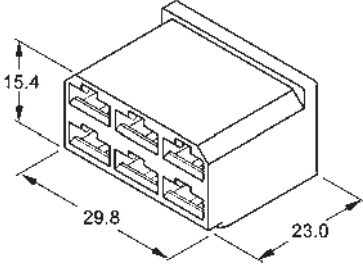
Kullanıldığı terminal tipi / Used by terminal

SF 2D	Terminal
-------	----------

Erkek Konnektörler Insulation Housings (male)

6.3 mm ağız genişliği olan erkek terminallere uygun dişi terminaller için.
For receptacles suitable to tabs width of 6.3 mm.

Ürün Tanımı	Ürün Kodu	Malzeme	Yanmazlık Derecesi		Renk	Paketleme Miktarı (Adet)
			V0	V2		
Description	Product Code	Material	Flammability Class		Color	Packing Unit (Pieces)
			V0	V2		

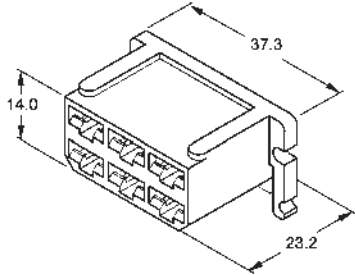


Kullanıldığı terminal tipi / Used by terminal

SF 2D	Terminal
-------	----------

6.3mm

601 ERKEK KONNEKTÖR / ALTI GÖZLÜ Insulation Housing (male) / (Six positions)	0700240005-0	PA 66	○	●	Şeffaf Natural	100
601 ERKEK KONNEKTÖR / ALTI GÖZLÜ Insulation Housing (male) / (Six positions)	0780240005-1	PA 66	●	○	Beyaz White	100

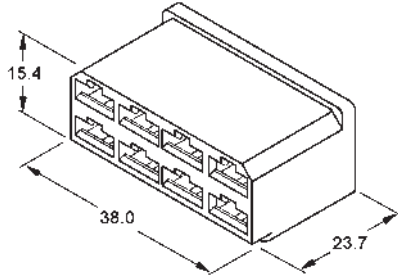


Kullanıldığı terminal tipi / Used by terminal

SF 2D	Terminal
-------	----------

6.3mm

601 B ERKEK KONNEKTÖR / ALTI GÖZLÜ Insulation Housing (male) / (Six positions)	0700240006-0	PA 66	○	●	Şeffaf Natural	100
601 B ERKEK KONNEKTÖR / ALTI GÖZLÜ Insulation Housing (male) / (Six positions)	0780240006-1	PA 66	●	○	Beyaz White	100

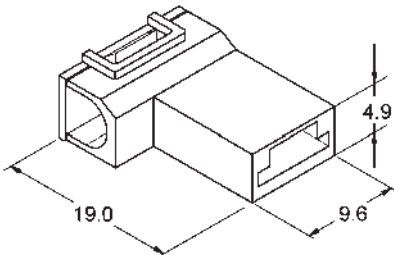


Kullanıldığı terminal tipi / Used by terminal

SF 2D	Terminal
-------	----------

6.3mm

801 ERKEK KONNEKTÖR / SEKİZ GÖZLÜ Insulation Housing (male) / (Eight positions)	0700240007-0	PA 66	○	●	Şeffaf Natural	100
801 ERKEK KONNEKTÖR / SEKİZ GÖZLÜ Insulation Housing (male) / (Eight positions)	0780240007-1	PA 66	●	○	Beyaz White	100



Kullanıldığı terminal tipi / Used by terminal

SF 1D	Eğri Terminal
-------	---------------

6.3mm

SF 1 D EĞRİ KONNEKTÖR SF 1 D Eğri Insulation Housing	0700240010-0	PA 66	○	●	Şeffaf Natural	5000
SF 1 D EĞRİ KONNEKTÖR SF 1 D Eğri Insulation Housing	0780240010-1	PA 66	●	○	Beyaz White	5000

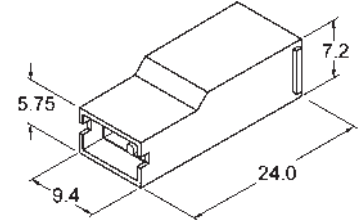
Erkek Konnektörler Insulation Housings (male)

4.8 - 6.3 mm ağız genişliği olan erkek terminallere uygun dişi terminaller için.
For receptacles suitable to tabs width of 4.8 - 6.3 mm.

Ürün Tanımı	Ürün Kodu	Malzeme	Yanmazlık Derecesi		Renk	Paketleme Miktarı (Adet)
			V0	V2		
Description	Product Code	Material	Flammability Class V0	Flammability Class V2	Color	Packing Unit (Pieces)

6.3mm

SF 21 D TEKLİ ERKEK KONNEKTÖR SF 21 D One Pos. Insulation Housing (male)	0700240008-0	PA 66	○	●	Şeffaf Natural	5000
SF 21 D TEKLİ ERKEK KONNEKTÖR SF 21 D One Pos. Insulation Housing (male)	0780240008-1	PA 66	●	○	Beyaz White	5000

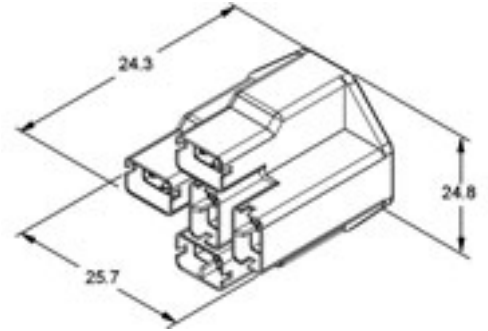


Kullanıldığı terminal tipi / Used by terminal

SF 21 D	Terminal
---------	----------

6.3mm

SF 21 D 5'Lİ ERKEK KONNEKTÖR SF 21 D Five Pos. Insulation Housing (male)	0700240009-0	PA 66	○	●	Şeffaf Natural	5000
SF 21 D 5'Lİ ERKEK KONNEKTÖR SF 21 D Five Pos. Insulation Housing (male)	0780240009-1	PA 66	●	○	Beyaz White	5000

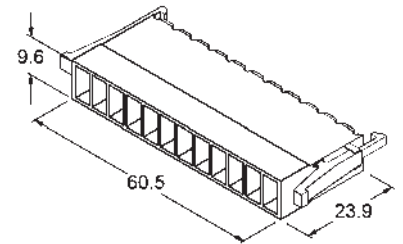


Kullanıldığı terminal tipi / Used by terminal

SF 21 D	Terminal
---------	----------

6.3mm

12 Lİ KONNEKTÖR 12 Positions Insulation Housing	0700240017-0	PA 66	○	●	Şeffaf Natural	5000
12 Lİ KONNEKTÖR 12 Positions Insulation Housing	0780240017-1	PA 66	●	○	Beyaz White	5000

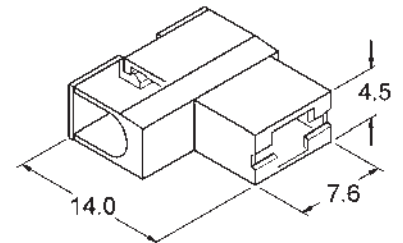


Kullanıldığı terminal tipi / Used by terminal

SF 2 D	Terminal
--------	----------

4.8mm

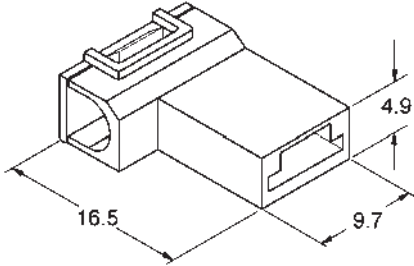
SF 19 D MİNİ KONNEKTÖR SF 19 D Mini Insulation Housing	0700240018-0	PA 66	○	●	Şeffaf Natural	5000
SF 19 D MİNİ KONNEKTÖR SF 19 D Mini Insulation Housing	0780240018-1	PA 66	●	○	Beyaz White	5000



Kullanıldığı terminal tipi / Used by terminal

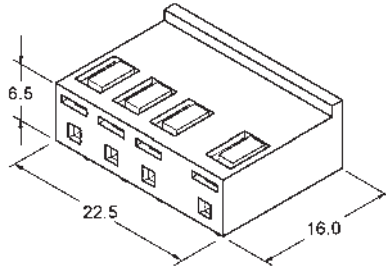
SF 19 D	Mini Terminal
---------	---------------

Erkek Konnektörler Insulation Housings (male)



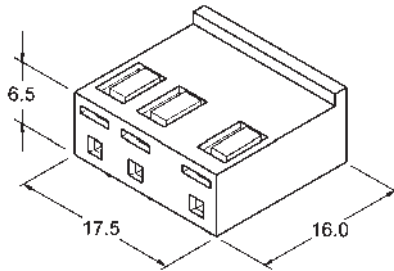
Kullanıldığı terminal tipi / Used by terminal

SF 19 D Terminal



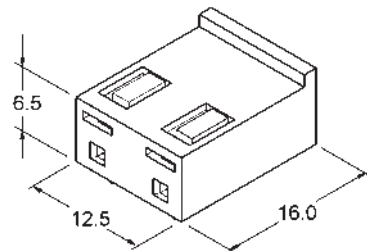
Kullanıldığı terminal tipi / Used by terminal

TVT 2 Terminal



Kullanıldığı terminal tipi / Used by terminal

TVT 2 Terminal



Kullanıldığı terminal tipi / Used by terminal

TVT 2 Terminal

Ürün Tanımı	Ürün Kodu	Malzeme	Yanmazlık Derecesi		Renk	Paketleme Miktarı (Adet)
			V0	V2		
Description	Product Code	Material	Flammability Class V0	Flammability Class V2	Color	Packing Unit (Pieces)

6.3mm

SF 19 D KONNEKTÖR SF 19 D Insulation Housing	0700240019-0	PA 66	○	●	Şeffaf Natural	5000
SF 19 D KONNEKTÖR SF 19 D Insulation Housing	0780240019-1	PA 66	●	○	Beyaz White	5000

TVT 2 KONNEKTÖR (4 LÜ) TVT 2 Insulation Housing (Four Positions)	0700240011-0	PA 66	○	●	Şeffaf Natural	1000
TVT 2 KONNEKTÖR (4 LÜ) TVT 2 Insulation Housing (Four Positions)	0780240011-1	PA 66	●	○	Beyaz White	1000

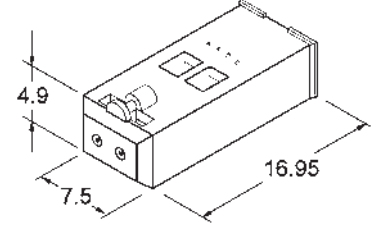
TVT 2 KONNEKTÖR (3 LÜ) TVT 2 Insulation Housing (Three Positions)	0700240012-0	PA 66	○	●	Şeffaf Natural	1000
TVT 2 KONNEKTÖR (3 LÜ) TVT 2 Insulation Housing (Three Positions)	0780240012-1	PA 66	●	○	Beyaz White	1000

TVT 2 KONNEKTÖR (2 LÜ) TVT 2 Insulation Housing (Two Positions)	0700240013-0	PA 66	○	●	Şeffaf Natural	1000
TVT 2 KONNEKTÖR (2 LÜ) TVT 2 Insulation Housing (Two Positions)	0780240013-1	PA 66	●	○	Beyaz White	1000

Erkek Konnektörler Insulation Housings (male)

Ürün Tanımı	Ürün Kodu	Malzeme	Yanmazlık Derecesi		Renk	Paketleme Miktarı (Adet)
			V0	V2		
Description	Product Code	Material	Flammability Class V0	Flammability Class V2	Color	Packing Unit (Pieces)

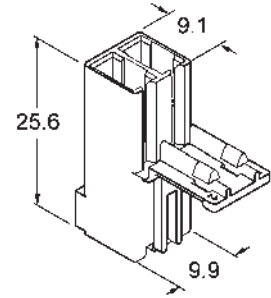
TVT 1 KONNEKTÖR TVT 1 Insulation Housing	0700240014-0	PA 66	○	●	Şeffaf Natural	5000
TVT 1 KONNEKTÖR TVT 1 Insulation Housing	0780240014-1	PA 66	●	○	Beyaz White	5000
TVT 1 KONNEKTÖR TVT 1 Insulation Housing	0750240014-0	PC	○	●	Şeffaf Natural	5000



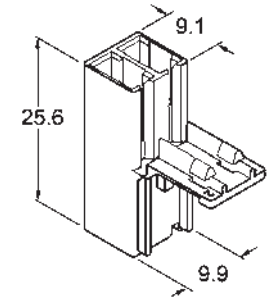
Kullanıldığı terminal tipi / Used by terminal

TVT 1	Terminal
-------	----------

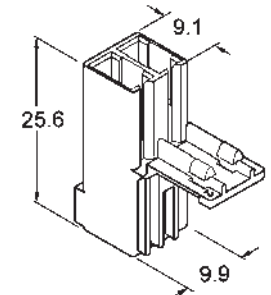
USK-M1A1 USK-M1A1 Insulation Housing (Two Positions)	0700240021-1	PA 66	○	●	Beyaz White	1000
USK-M1A1 USK-M1A1 Insulation Housing (Two Positions)	0780240021-1	PA 66	●	○	Beyaz White	1000



USK-M1A2 USK-M1A2 Insulation Housing (Two Positions)	0700240022-7	PA 66	○	●	Gri Grey	1000
USK-M1A2 USK-M1A2 Insulation Housing (Two Positions)	0780240022-7	PA 66	●	○	Gri Grey	1000



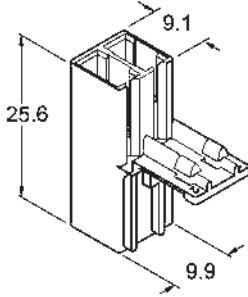
USK-M1A3 USK-M1A3 Insulation Housing (Two Positions)	0700240023-2	PA 66	○	●	Siyah Black	1000
USK-M1A3 USK-M1A3 Insulation Housing (Two Positions)	0780240023-2	PA 66	●	○	Siyah Black	1000



Kullanıldığı terminal tipi / Used by terminal

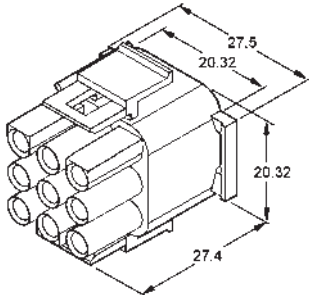
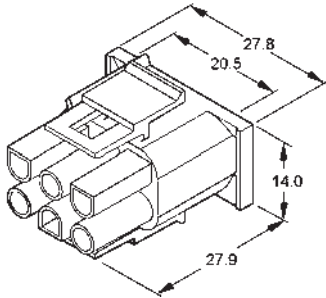
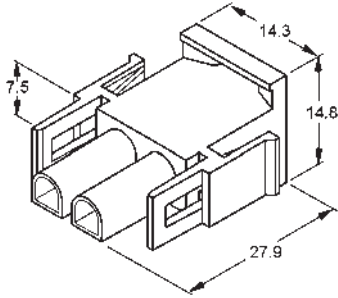
SF 29 D	Terminal
---------	----------

Erkek Konnektörler Insulation Housings (male)



Kullanıldığı terminal tipi / Used by terminal

SF 29 D	Terminal
---------	----------



Kullanıldığı terminal tipi / Used by terminal

SF 22 D	Terminal
---------	----------

Ürün Tanımı	Ürün Kodu	Malzeme	Yanmazlık Derecesi		Renk	Paketleme Miktarı (Adet)
			V0	V2		
Description	Product Code	Material	Flammability Class V0	Flammability Class V2	Color	Packing Unit (Pieces)

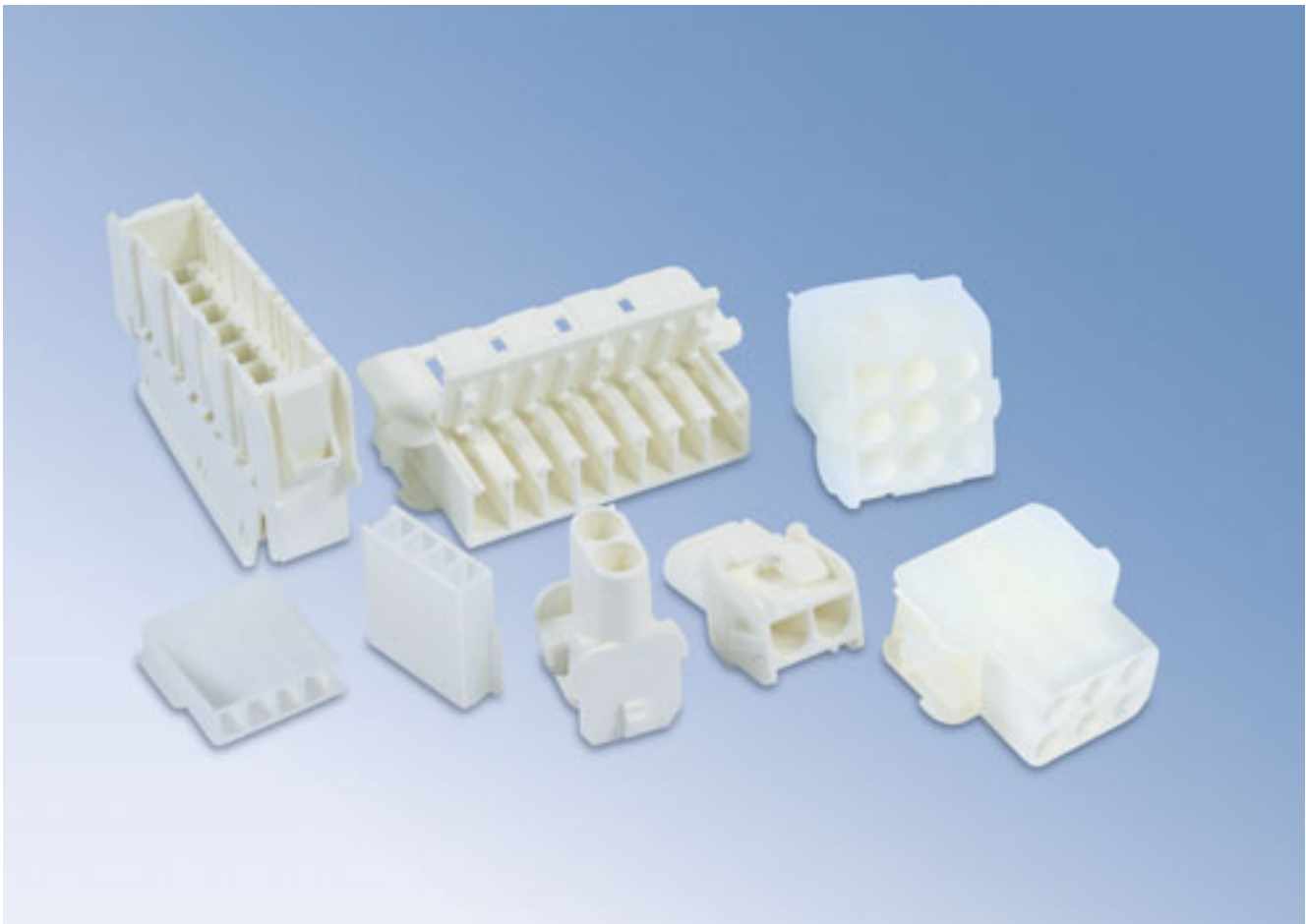
USK-M1A4 USK-M1A4 Insulation Housing (Two Positions)	0700240024-3	PA 66	○	●	Kırmızı Red	1000
USK-M1A4 USK-M1A4 Insulation Housing (Two Positions)	0780240024-3	PA 66	●	○	Kırmızı Red	1000

SF 22 D 2 LI ERKEK KONNEKTÖR SF 22 D Insulation Housing (male) (Two Positions)	0700240025-0	PA 66	○	●	Şeffaf Natural	1000
SF 22 D 2 LI ERKEK KONNEKTÖR SF 22 D Insulation Housing (male) (Two Positions)	0780240025-1	PA 66	●	○	Beyaz White	1000

SF 22 D 6 LI ERKEK KONNEKTÖR SF 22 D Insulation Housing (male) (Six Positions)	0700240026-0	PA 66	○	●	Şeffaf Natural	1000
SF 22 D 6 LI ERKEK KONNEKTÖR SF 22 D Insulation Housing (male) (Six Positions)	0780240026-1	PA 66	●	○	Beyaz White	1000

SF 22 D 9 LU ERKEK KONNEKTÖR SF 22 D Insulation Housing (male) (Nine Positions)	0700240035-0	PA 66	○	●	Şeffaf Natural	1000
SF 22 D 9 LU ERKEK KONNEKTÖR SF 22 D Insulation Housing (male) (Nine Positions)	0780240035-1	PA 66	●	○	Beyaz White	1000

Dişi Konnektörler Insulation Housings (female)












Renk Kodları

Bu ürünlerimiz, istenildiği takdirde farklı renklerde (şeffaf, beyaz, siyah, kırmızı, sarı, yeşil, mavi, gri, kahverengi, mor) üretilebilir.

Renk tanımları için parça kodunun sonuna seçilen renge göre aşağıdaki numaraları eklenmesi gerekmektedir.

Renkli ürün kodlaması; (örnek)










	0700241008-0	Şeffaf / Doğal
-1	Beyaz
-2	Siyah
-3	Kırmızı
-4	Sarı
-5	Yeşil
-6	Mavi
-7	Gri
-8	Kahverengi
-9	Mor

Color Codes

These products can be produced in different colors (natural/transperent white, black, red, yellow, green, blue, grey, brown, purple).

The following numbers must be added at the end of "part number" according to the color chosen.

For color codes; (example)

	0700241008-0	Şeffaf / Doğal
-1	Beyaz
-2	Siyah
-3	Kırmızı
-4	Sarı
-5	Yeşil
-6	Mavi
-7	Gri
-8	Kahverengi
-9	Mor

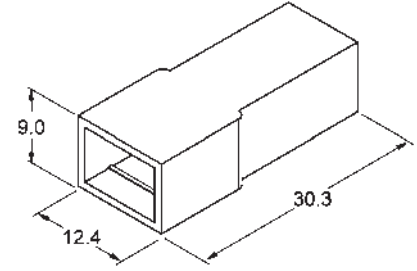
Dişi Konnektörler Insulation Housings (female)

6.3 mm ağız genişliği olan erkek terminallere uygun dişi terminaller için.
For receptacles suitable to tabs width of 6.3 mm.

Ürün Tanımı	Ürün Kodu	Malzeme	Yanmazlık Derecesi		Renk	Paketleme Miktarı (Adet)
			V0	V2		
Description	Product Code	Material	Flammability Class V0	Flammability Class V2	Color	Packing Unit (Pieces)

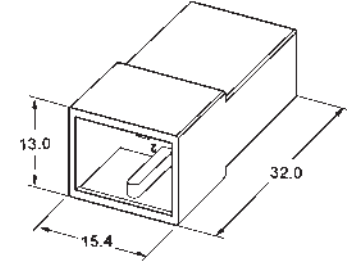
6.3mm

102 DİŞİ KONNEKTÖR / BİR GÖZLÜ Insulation Housing (female) / (One Position)	0700241001-0	PA 66	○	●	Şeffaf Natural	100
102 DİŞİ KONNEKTÖR / BİR GÖZLÜ Insulation Housing (female) / (One Position)	0780241001-1	PA 66	●	○	Beyaz White	100



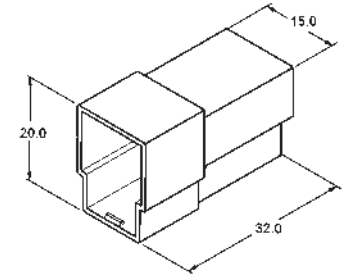
6.3mm

202 DİŞİ KONNEKTÖR / İKİ GÖZLÜ Insulation Housing (female) / (Two Positions)	0700241002-0	PA 66	○	●	Şeffaf Natural	100
202 DİŞİ KONNEKTÖR / İKİ GÖZLÜ Insulation Housing (female) / (Two Positions)	0780241002-1	PA 66	●	○	Beyaz White	100



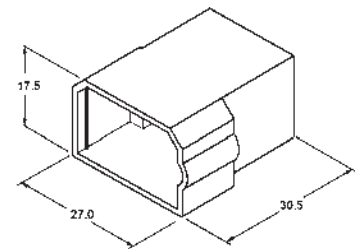
6.3mm

302 DİŞİ KONNEKTÖR / ÜÇ GÖZLÜ Insulation Housing (female) / (Three Positions)	0700241003-0	PA 66	○	●	Şeffaf Natural	100
302 DİŞİ KONNEKTÖR / ÜÇ GÖZLÜ Insulation Housing (female) / (Three Positions)	0780241003-1	PA 66	●	○	Beyaz White	100



6.3mm

402 DİŞİ KONNEKTÖR / DÖRT GÖZLÜ Insulation Housing (female) / (Four Positions)	0700241004-0	PA 66	○	●	Şeffaf Natural	100
402 DİŞİ KONNEKTÖR / DÖRT GÖZLÜ Insulation Housing (female) / (Four Positions)	0780241004-1	PA 66	●	○	Beyaz White	100

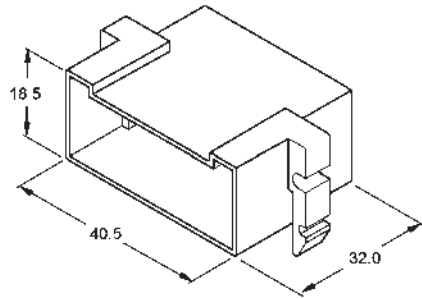
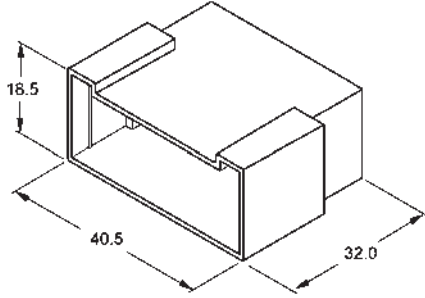
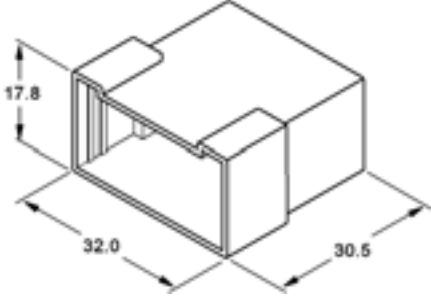


Kullanıldığı terminal tipi / Used by terminal

SF 1EU1	Terminal
---------	----------

Dişi Konnektörler Insulation Housings (female)

6.3 mm ağız genişliği olan erkek terminallere uygun dişi terminaller için.
For receptacles suitable to tabs width of 6.3 mm.



Ürün Tanımı	Ürün Kodu	Malzeme	Yanmazlık Derecesi		Renk	Paketleme Miktarı (Adet)
			V0	V2		
Description	Product Code	Material	Flammability Class		Color	Packing Unit (Pieces)
			V0	V2		

6.3mm

602 DIŞI KONNEKTÖR / ALTI GÖZLÜ
Insulation Housing (female) / (Six Positions)

0700241005-0

PA 66

○

●

Şeffaf
Natural

100

602 DIŞI KONNEKTÖR / ALTI GÖZLÜ
Insulation Housing (female) / (Six Positions)

0780241005-1

PA 66

●

○

Beyaz
White

100

6.3mm

802 DIŞI KONNEKTÖR / SEKİZ GÖZLÜ
Insulation Housing (female) / (Eight Positions)

0700241006-0

PA 66

○

●

Şeffaf
Natural

100

802 DIŞI KONNEKTÖR / SEKİZ GÖZLÜ
Insulation Housing (female) / (Eight Positions)

0780241006-1

PA 66

●

○

Beyaz
White

100

6.3mm

802 B DIŞI KONNEKTÖR / SEKİZ GÖZLÜ
Insulation Housing (female) / (Eight Positions)

0700241007-0

PA 66

○

●

Şeffaf
Natural

100

802 B DIŞI KONNEKTÖR / SEKİZ GÖZLÜ
Insulation Housing (female) / (Eight Positions)

0780241007-1

PA 66

●

○

Beyaz
White

100

Kullanıldığı terminal tipi / Used by terminal

SF 1EU1	Terminal
---------	----------

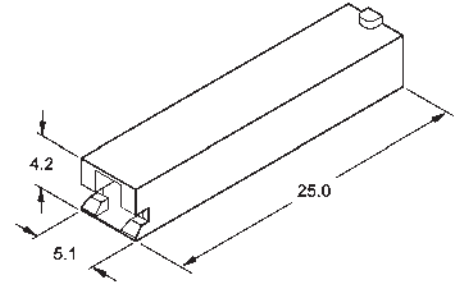
Dişi Konnektörler Insulation Housings (female)

2.8 mm ağız genişliği olan erkek terminallere uygun dişi terminaller için.
For receptacles suitable to tabs width of 2.8 mm.

Ürün Tanımı	Ürün Kodu	Malzeme	Yanmazlık Derecesi		Renk	Paketleme Miktarı (Adet)
			V0	V2		
<i>Description</i>	<i>Product Code</i>	<i>Material</i>	<i>Flammability Class V0</i>	<i>Flammability Class V2</i>	<i>Color</i>	<i>Packing Unit (Pieces)</i>

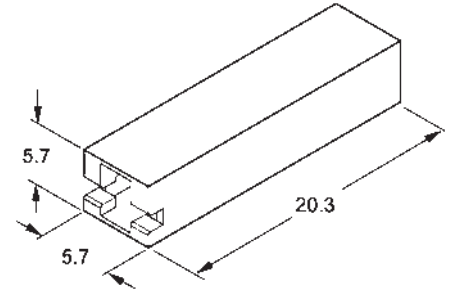
2.8mm

2.8 R TİPİ KONNEKTÖR / BİR GÖZLÜ 2.8 R Type Insulation Housing / (One Position)	0700241008-0	PA 66	○	●	Şeffaf Natural	10000
2.8 R TİPİ KONNEKTÖR / BİR GÖZLÜ 2.8 R Type Insulation Housing / (One Position)	0780241008-1	PA 66	●	○	Beyaz White	10000



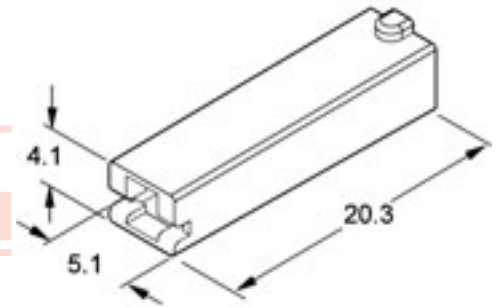
2.8mm

2.8 R TİPİ KISA KONNEKTÖR / BİR GÖZLÜ 2.8 R Type Short Insulation Housing / (One Position)	0700241012-0	PA 66	○	●	Şeffaf Natural	10000
2.8 R TİPİ KISA KONNEKTÖR / BİR GÖZLÜ 2.8 R Type Short Insulation Housing / (One Position)	0780241012-1	PA 66	●	○	Beyaz White	10000



2.8mm

2.8 R2 TİPİ KISA KONNEKTÖR / BİR GÖZLÜ 2.8 R2 Type Short Insulation Housing / (One Position)	0700241041-0	PA 66	○	●	Şeffaf Natural	10000
2.8 R2 TİPİ KISA KONNEKTÖR / BİR GÖZLÜ 2.8 R2 Type Short Insulation Housing / (One Position)	0780241041-1	PA 66	●	○	Beyaz White	10000

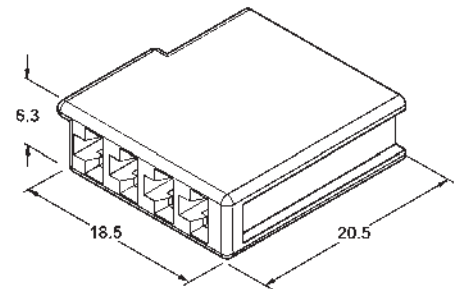


2.8 R Tipi Konnektörün The Terminal type of
kullanıldığı terminal tipi / 2.8 R connector

SF 1/2 D	SF 1/2 DT TERS	SF 1/2 D NOKTASIZ
SF 1/2 D V	SF 1/2 DB	

2.8mm

2.8 TS 4'LÜ KONNEKTÖR 2.8 TS Insulation Housing (Four positions)	0700241016-0	PA 66	○	●	Şeffaf Natural	5000
2.8 TS 4'LÜ KONNEKTÖR 2.8 TS Insulation Housing (Four positions)	0780241016-1	PA 66	●	○	Beyaz White	5000



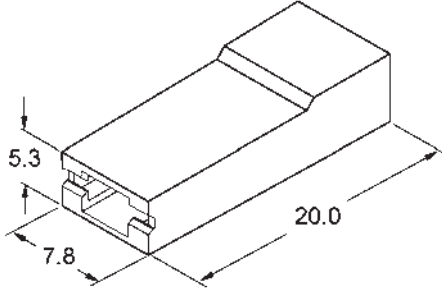
Kullanıldığı terminal tipi / Used by Terminal

SF 37 D	Terminal
---------	----------

Dişi Konnektörler Insulation Housings (female)

4.8 - 6.3 mm ağız genişliği olan erkek terminallere uygun dişi terminaller için.
For receptacles suitable to tabs width of 4.8 - 6.3 mm.

Ürün Tanımı	Ürün Kodu	Malzeme	Yanmazlık Derecesi		Renk	Paketleme Miktarı (Adet)
			V0	V2		
Description	Product Code	Material	Flammability Class V0	Flammability Class V2	Color	Packing Unit (Pieces)

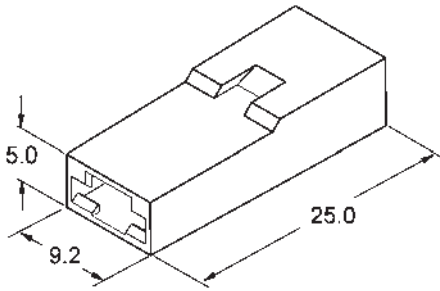


4.8mm

4.8 R TIPI KONNEKTÖR / BİR GÖZLÜ 4.8 R Type Insulation Housing / One position	0700241011-0	PA 66	○	●	Şeffaf Natural	10000
4.8 R TIPI KONNEKTÖR / BİR GÖZLÜ 4.8 R Type Insulation Housing / One position	0780241011-1	PA 66	●	○	Beyaz White	10000

Kullanıldığı terminal tipi / Used by Terminal

SF 1 D MINI	Terminal
-------------	----------

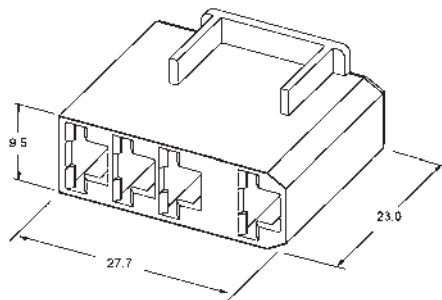


6.3mm

6.3 R TIPI KONNEKTÖR / BİR GÖZLÜ 6.3 R Type Insulation Housing / One position	0700241010-0	PA 66	○	●	Şeffaf Natural	10000
6.3 R TIPI KONNEKTÖR / BİR GÖZLÜ 6.3 R Type Insulation Housing / One position	0780241010-1	PA 66	●	○	Beyaz White	10000

Kullanıldığı terminal tipi / Used by Terminal

SF 1 D	SF 31 D	SF 33 D
--------	---------	---------



6.3mm

6.3 TS 4'LÜ KONNEKTÖR 6.3 TS Insulation Housing (Four positions)	0700241015-1	PA 66	○	●	Şeffaf Natural	1000
6.3 TS 4'LÜ KONNEKTÖR 6.3 TS Insulation Housing (Four positions)	0780241015-1	PA 66	●	○	Beyaz White	1000

Kullanıldığı terminal tipi / Used by Terminal

SF 1 D	SF 31 D	SF 33 D
--------	---------	---------

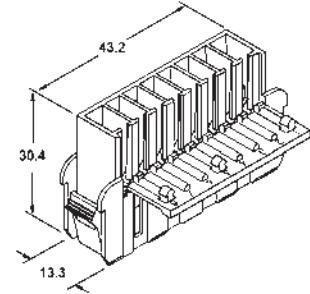
Dişi Konnektörler Insulation Housings (female)

6.3 - 7.7 mm ağız genişliği olan erkek terminallere uygun dişi terminaller için.
For receptacles suitable to tabs width of 6.3 - 7.7 mm.

Ürün Tanımı	Ürün Kodu	Malzeme	Yanmazlık Derecesi		Renk	Paketleme Miktarı (Adet)
			V0	V2		
Description	Product Code	Material	Flammability Class V0	Flammability Class V2	Color	Packing Unit (Pieces)

6.3mm

USK-M1 / SEKİZ GÖZLÜ USK-M1 Insulation Housing / Eight positions	0700241014-0	PA 66	○	●	Şeffaf Natural	1000
USK-M1 / SEKİZ GÖZLÜ USK-M1 Insulation Housing / Eight positions	0780241014-1	PA 66	●	○	Beyaz White	1000

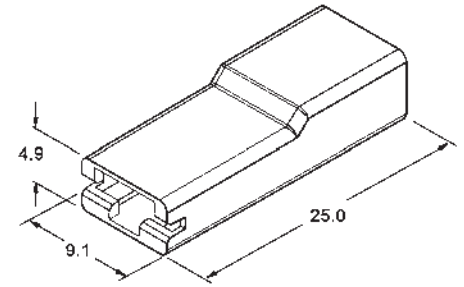


Kullanıldığı terminal tipi / Used by Terminal

SF 1 EU 1	Terminal
-----------	----------

6.3mm

SF 23D KONNEKTÖR / BİR GÖZLÜ SF 23D Insulation Housing / One position	0700241017-0	PA 66	○	●	Şeffaf Natural	1000
SF 23D KONNEKTÖR / BİR GÖZLÜ SF 23D Insulation Housing / One position	0780241017-1	PA 66	●	○	Beyaz White	1000

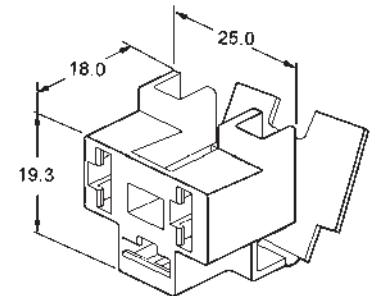


Kullanıldığı terminal tipi / Used by Terminal

SF 23 D	Terminal
---------	----------

7.7mm

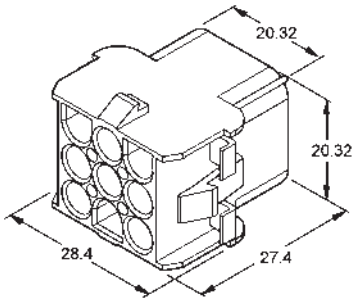
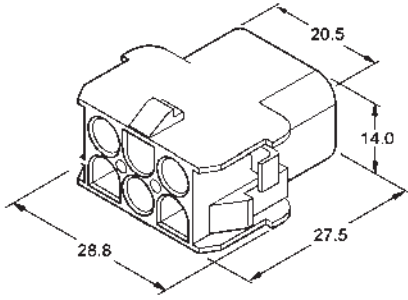
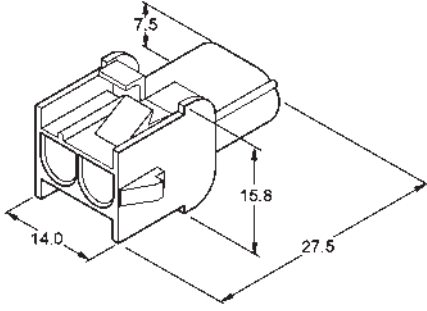
FAR FIŞI KONNEKTÖR / ÜÇ GÖZLÜ Headlamp Insulation Housing / Three positions	0700241009-2	PA 66	○	●	Siyah Black	1000
FAR FIŞI KONNEKTÖR / ÜÇ GÖZLÜ Headlamp Insulation Housing / Three positions	0780241009-1	PA 66	●	○	Beyaz White	1000



Kullanıldığı terminal tipi / Used by Terminal

SF 2.5 D EĞRİ	Terminal
---------------	----------

Dişi Konnektörler
Insulation Housings (female)



Ürün Tanımı	Ürün Kodu	Malzeme	Yanmazlık Derecesi		Renk	Paketleme Miktarı (Adet)
			V0	V2		
Description	Product Code	Material	Flammability Class V0	Flammability Class V2	Color	Packing Unit (Pieces)

SF 22 E 2 LI DIŞI KONNEKTÖR
SF 22 E Insulation Housing (female) (Two Positions) 0700241018-0 PA 66 ○ ● Şeffaf Natural 1000

SF 22 E 2 LI DIŞI KONNEKTÖR
SF 22 E Insulation Housing (female) (Two Positions) 0780241018-1 PA 66 ● ○ Beyaz White 1000

SF 22 E 6 LI DIŞI KONNEKTÖR
SF 22 E Insulation Housing (female) (Six Positions) 0700241019-0 PA 66 ○ ● Şeffaf Natural 1000

SF 22 E 6 LI DIŞI KONNEKTÖR
SF 22 E Insulation Housing (female) (Six Positions) 0780241019-1 PA 66 ● ○ Beyaz White 1000

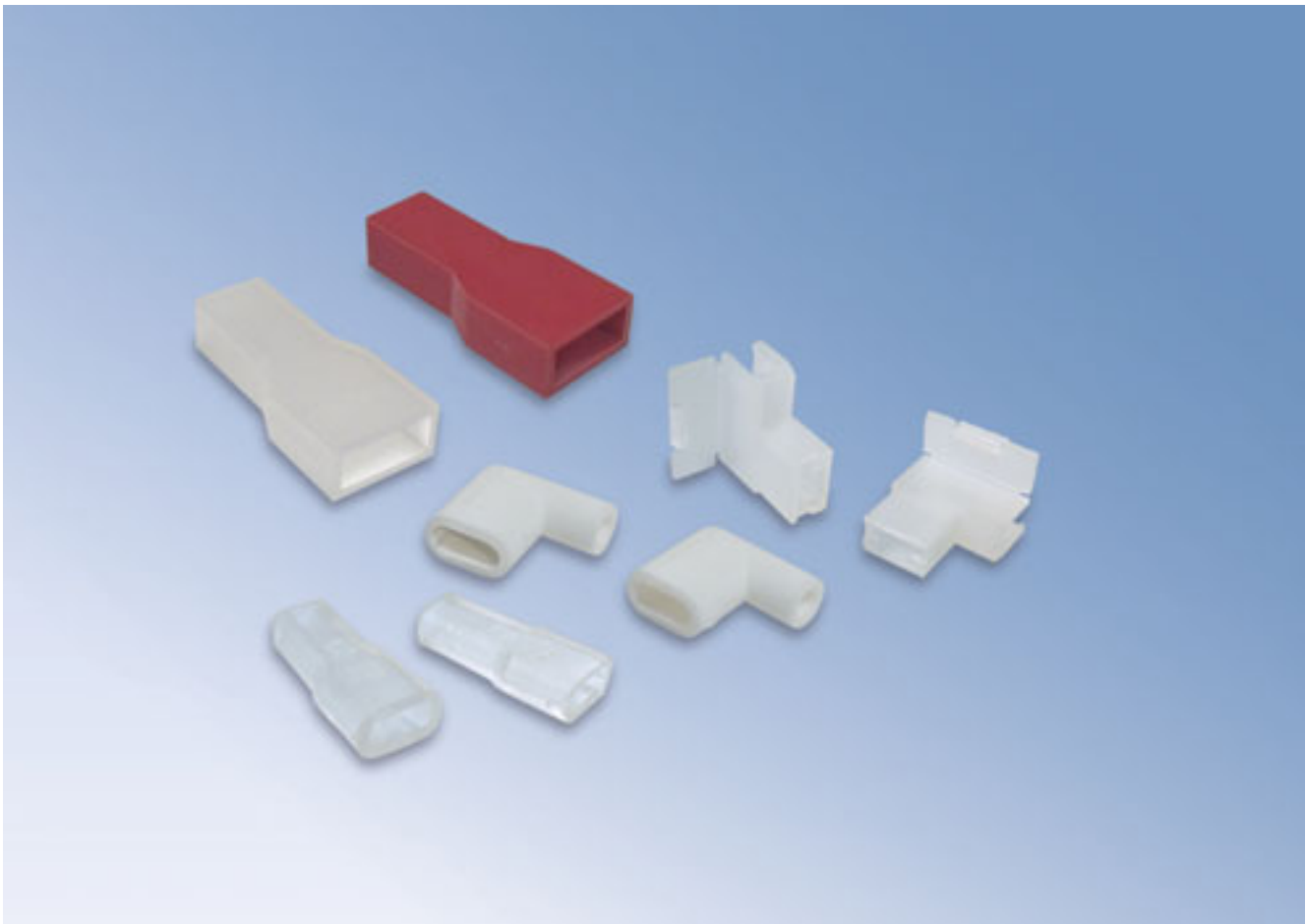
SF 22 E 9 LU DIŞI KONNEKTÖR
SF 22 E Insulation Housing (female) (Nine Positions) 0700241035-0 PA 66 ○ ● Şeffaf Natural 500

SF 22 E 9 LU DIŞI KONNEKTÖR
SF 22 E Insulation Housing (female) (Nine Positions) 0780241035-1 PA 66 ● ○ Beyaz White 500

Kullanıldığı terminal tipi / Used by Terminal

SF 22 E	Terminal
---------	----------

Terminal Kılıfları Terminal Sleeves



Renk Kodları

Bu ürünlerimiz, istenildiği takdirde farklı renklerde (şeffaf, beyaz, siyah, kırmızı, sarı, yeşil, mavi, gri, kahverengi, mor) üretilebilir.

Renk tanımları için parça kodunun sonuna seçilen renge göre aşağıdaki numaraları eklenmesi gerekmektedir.

Renkli ürün kodlaması; (örnek)











	0700241008-0	Şeffaf / Doğal
-1	Beyaz
-2	Siyah
-3	Kırmızı
-4	Sarı
-5	Yeşil
-6	Mavi
-7	Gri
-8	Kahverengi
-9	Mor

Color Codes

These products can be produced in different colors (natural/transperent white, black, red, yellow, green, blue, grey, brown, purple).

The following numbers must be added at the end of "part number" according to the color chosen.

For color codes; (example)

	0700241008-0	Şeffaf / Doğal
-1	Beyaz
-2	Siyah
-3	Kırmızı
-4	Sarı
-5	Yeşil
-6	Mavi
-7	Gri
-8	Kahverengi
-9	Mor

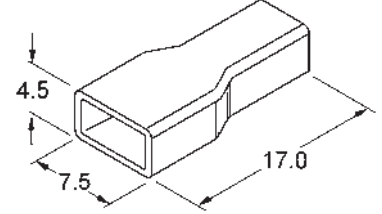
Terminal Kılıfları Terminal Sleeves

4.8 - 6.3 mm ağız genişliği olan erkek terminallere uygun dişi terminaller için.
For receptacles suitable to tabs width of 4.8 - 6.3 mm.

Ürün Tanımı	Ürün Kodu	Malzeme	Yanmazlık Derecesi		Renk	Paketleme Miktarı (Adet)
			V0	V2		
Description	Product Code	Material	Flammability Class V0	Flammability Class V2	Color	Packing Unit (Pieces)

4.8mm

SF 1D MİNİ KILIF SF 1D Mini Sleeve	0720242001-0	PVC	○	●	Şeffaf Natural	5000
SF 1D MİNİ KILIF SF 1D Mini Sleeve	0730242001-0	PE-I 20	○	●	Şeffaf Natural	250

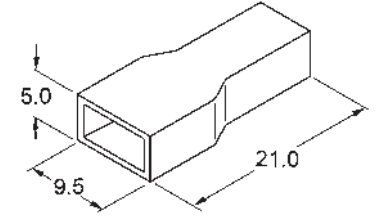


Kullanıldığı terminal tipi / Used by terminal

SF 1 D	Mini Terminal
--------	---------------

6.3mm

SF 1D KILIF SF 1D Sleeve	0720242002-0	PVC	○	●	Şeffaf Natural	300
SF 1D KILIF SF 1D Sleeve	0730242002-0	PE-I 20	○	●	Şeffaf Natural	300

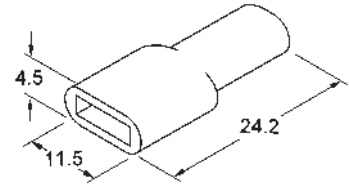


Kullanıldığı terminal tipi / Used by terminal

SF 1 D	SF 31 D	SF 33 D
--------	---------	---------

6.3mm

SF 1D YASSI KILIF SF 1D Wide Sleeve	0720242003-0	PVC	○	●	Şeffaf Natural	10000
SF 1D YASSI KILIF SF 1D Wide Sleeve	0730242003-0	PE-I 20	○	●	Şeffaf Natural	10000

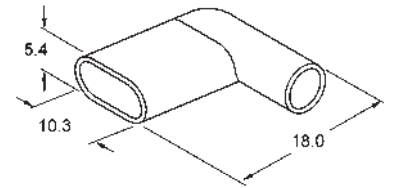


Kullanıldığı terminal tipi / Used by terminal

SF 1 D	SF 31 D	SF 33 D
--------	---------	---------

6.3mm

SF 1D EĞRİ TERMİNAL KILIFI SF 1D 90° Terminal Sleeve	0720242007-0	PVC	○	●	Şeffaf Natural	5000
---	--------------	-----	---	---	-------------------	------

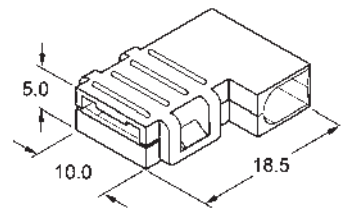


Kullanıldığı terminal tipi / Used by terminal

SF 1 D	Eğri Terminal / Egri Terminal
--------	-------------------------------

6.3mm

SF 1D KİLİTLİ EĞRİ TERMİNAL KILIFI SF 1D 90° Terminal Sleeve-Locking Type	0700242008-0	PA 66	○	●	Şeffaf Natural	5000
SF 1D KİLİTLİ EĞRİ TERMİNAL KILIFI SF 1D 90° Terminal Sleeve-Locking Type	0780242008-1	PA 66	●	○	Beyaz White	5000



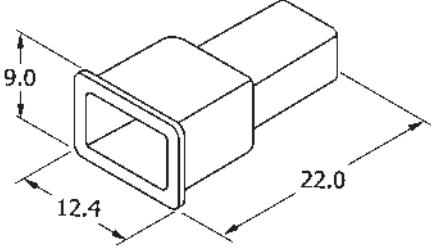
Kullanıldığı terminal tipi / Used by terminal

SF 1 D	Eğri Terminal / Egri Terminal
--------	-------------------------------

Terminal Kılıfları
Terminal Sleeves

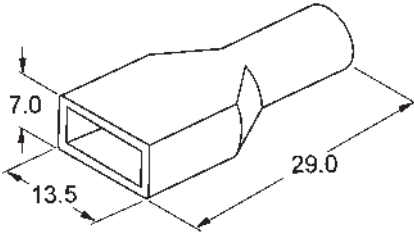
6.3 - 9.5 mm ağız genişliği olan erkek terminallere uygun dişi terminaller için.
For receptacles suitable to tabs width of 6.3 - 9.5 mm.

Ürün Tanımı	Ürün Kodu	Malzeme	Yanmazlık Derecesi		Renk	Paketleme Miktarı (Adet)
			V0	V2		
Description	Product Code	Material	Flammability Class		Color	Packing Unit (Pieces)
			V0	V2		



6.3mm

SF 1E TERMİNAL KILIFI SF 1 E Terminal Sleeve	0730242005-0	PE-I 20	○	●	Şeffaf Natural	1000
---	--------------	---------	---	---	-------------------	------

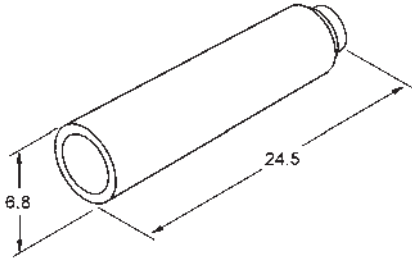


9.5mm

SF 3D TERMİNAL KILIFI SF 3D Terminal Sleeve	0730242004-0	PVC	○	●	Şeffaf Natural	100
SF 3D TERMİNAL KILIFI SF 3D Terminal Sleeve	0720242004-0	PE-I 20	○	●	Şeffaf Natural	100

Kullanıldığı terminal tipi / Used by terminal

SF 3 D	Terminal
--------	----------

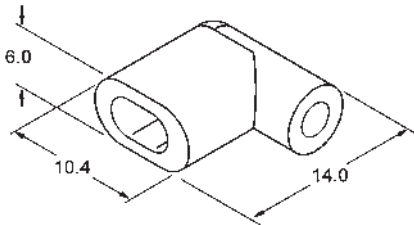


6.3mm

SF 4D TERMİNAL KILIFI SF 4D Terminal Sleeve	0730242006-0	PE-I 20	○	●	Şeffaf Natural	100
--	--------------	---------	---	---	-------------------	-----

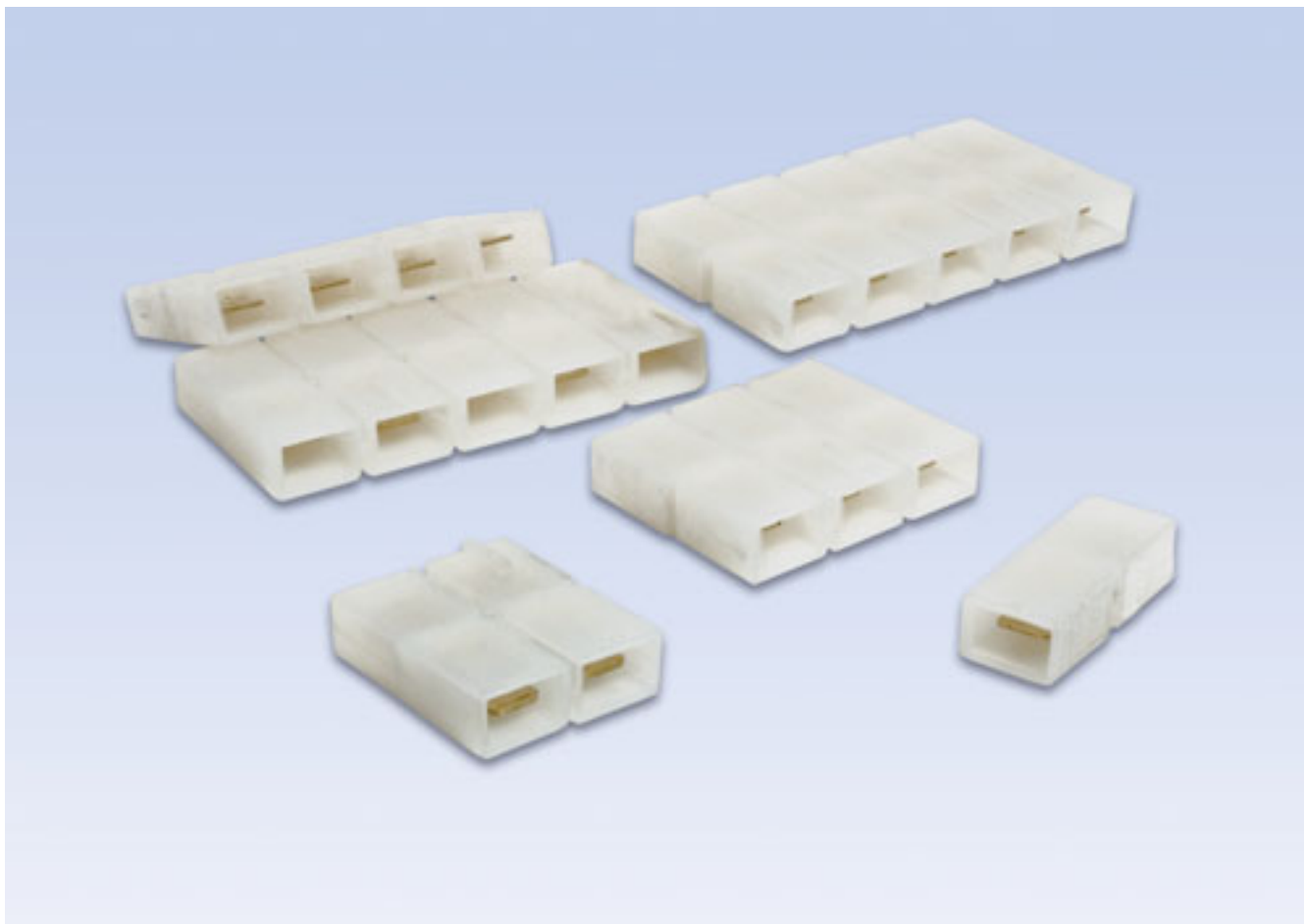
Kullanıldığı terminal tipi / Used by terminal

SF 4 D	Terminal
--------	----------



TVK-01 TVK-01 Terminal Sleeve	0780242011-1	PA 66	●	○	Beyaz White	5000
----------------------------------	--------------	-------	---	---	----------------	------

Klemenslerr Insulation Sleeves For Fast-on Tab













Renk Kodları

Bu ürünlerimiz, istenildiği takdirde farklı renklerde (şeffaf, beyaz, siyah, kırmızı, sarı, yeşil, mavi, gri, kahverengi, mor) üretilebilir.

Renk tanımları için parça kodunun sonuna seçilen renge göre aşağıdaki numaraları eklenmesi gerekmektedir.

Renkli ürün kodlaması; (örnek)



	0700241008-0	Şeffaf / Doğal
-1	Beyaz
-2	Siyah
-3	Kırmızı
-4	Sarı
-5	Yeşil
-6	Mavi
-7	Gri
-8	Kahverengi
-9	Mor

Color Codes

These products can be produced in different colors (natural/transperent white, black, red, yellow, green, blue, grey, brown, purple).

The following numbers must be added at the end of "part number" according to the color chosen.

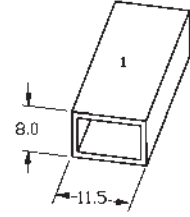
For color codes; (example)

	0700241008-0	Şeffaf / Doğal
-1	Beyaz
-2	Siyah
-3	Kırmızı
-4	Sarı
-5	Yeşil
-6	Mavi
-7	Gri
-8	Kahverengi
-9	Mor

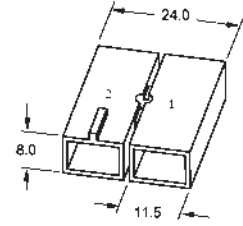
6.3mm

Ürün Tanımı	Ürün Kodu	Malzeme	Yanmazlık Derecesi		Renk	Paketleme Miktarı (Adet)
			V0	V2		
Description	Product Code	Material	Flammability Class V0	Flammability Class V2	Color	Packing Unit (Pieces)

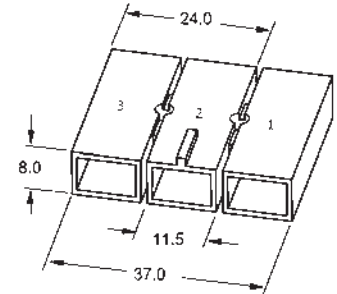
1'Lİ FİŞ KLEMENS 1 Position Female Housing	0700243016-0	PA 66	○	●	Şeffaf Natural	1000
1'Lİ FİŞ KLEMENS 1 Position Female Housing	0780243016-1	PA 66	●	○	Beyaz White	1000



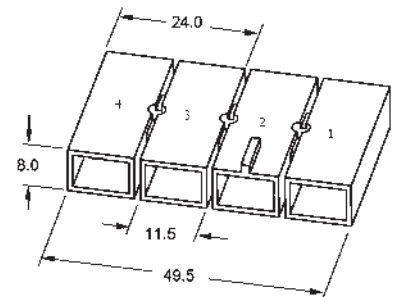
2'Lİ FİŞ KLEMENS 2 Positions Female Housing	0700243011-0	PA 66	○	●	Şeffaf Natural	500
2'Lİ FİŞ KLEMENS 2 Positions Female Housing	0780243011-1	PA 66	●	○	Beyaz White	500



3'LÜ FİŞ KLEMENS 3 Positions Female Housing	0700243012-0	PA 66	○	●	Şeffaf Natural	500
3'LÜ FİŞ KLEMENS 3 Positions Female Housing	0780243012-1	PA 66	●	○	Beyaz White	500



4'LÜ FİŞ KLEMENS 4 Positions Female Housing	0700243013-0	PA 66	○	●	Şeffaf Natural	500
4'LÜ FİŞ KLEMENS 4 Positions Female Housing	0780243013-1	PA 66	●	○	Beyaz White	500

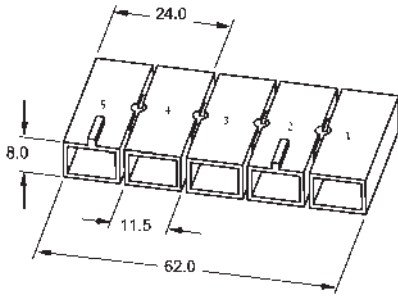


Kullanıldığı terminal tipi / Used by tab

SFK 14	Terminal / Tab
--------	----------------

6.3mm

Ürün Tanımı	Ürün Kodu	Malzeme	Yanmazlık Derecesi		Renk	Paketleme Miktarı (Adet)
			V0	V2		
Description	Product Code	Material	Flammability Class		Color	Packing Unit (Pieces)
			V0	V2		



5'LI FİŞ KLEMENS
5 Positions Female Housing

0700243020-0

PA 66

○

●

Şeffaf
Natural

500

5'LI FİŞ KLEMENS
5 Positions Female Housing

0780243020-1

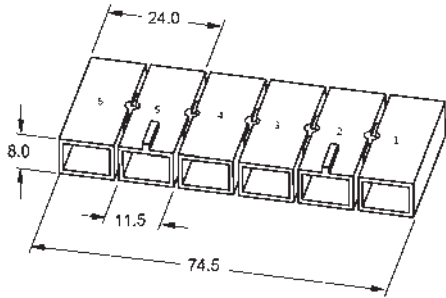
PA 66

●

○

Beyaz
White

500



6'LI FİŞ KLEMENS
6 Positions Female Housing

0700243009-0

PA 66

○

●

Şeffaf
Natural

500

6'LI FİŞ KLEMENS
6 Positions Female Housing

0780243009-1

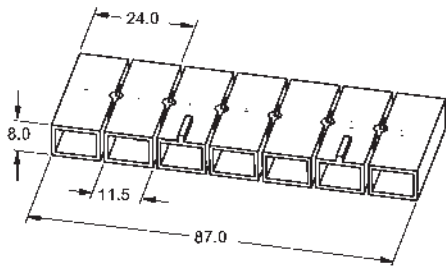
PA 66

●

○

Beyaz
White

500



7'LI FİŞ KLEMENS
7 Positions Female Housing

0700243018-0

PA 66

○

●

Şeffaf
Natural

500

7'LI FİŞ KLEMENS
7 Positions Female Housing

0780243018-1

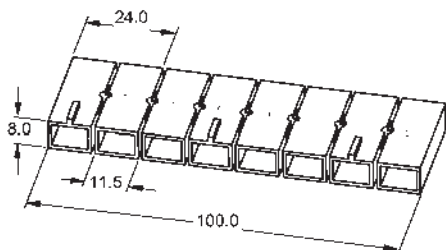
PA 66

●

○

Beyaz
White

500



8'LI FİŞ KLEMENS
8 Positions Female Housing

0700243010-0

PA 66

○

●

Şeffaf
Natural

500

8'LI FİŞ KLEMENS
8 Positions Female Housing

0780243010-1

PA 66

●

○

Beyaz
White

500

Kullanıldığı terminal tipi / Used by tab

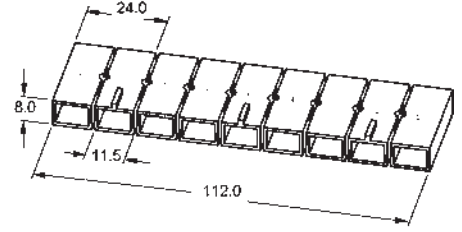
SFK 14

Terminal / Tab

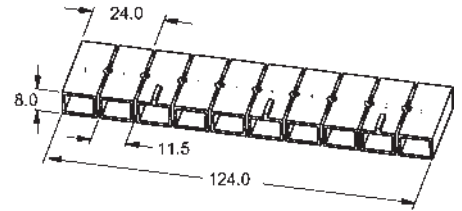
6.3mm

Ürün Tanımı	Ürün Kodu	Malzeme	Yanmazlık Derecesi		Renk	Paketleme Miktarı (Adet)
			V0	V2		
Description	Product Code	Material	Flammability Class		Color	Packing Unit (Pieces)
			V0	V2		

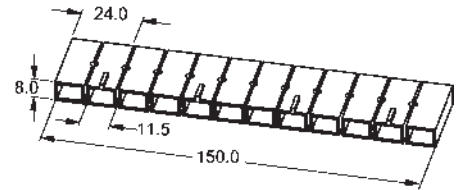
9'LU FİŞ KLEMENS 9 Positions Female Housing	0700243022-0	PA 66	○	●	Şeffaf Natural	500
9'LU FİŞ KLEMENS 9 Positions Female Housing	0780243022-1	PA 66	●	○	Beyaz White	



10'LU FİŞ KLEMENS 10 Positions Female Housing	0700243014-0	PA 66	○	●	Şeffaf Natural	500
10'LU FİŞ KLEMENS 10 Positions Female Housing	0780243014-1	PA 66	●	○	Beyaz White	500



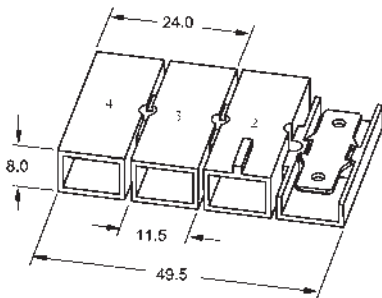
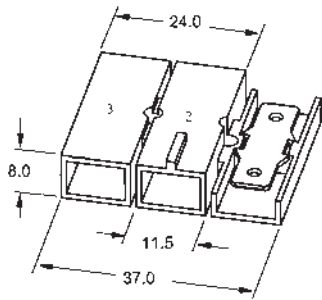
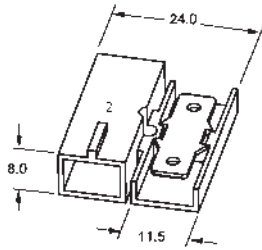
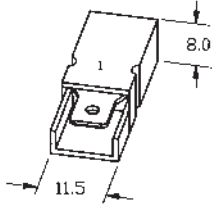
12'Lİ FİŞ KLEMENS 12 Positions Female Housing	0700243008-0	PA 66	○	●	Şeffaf Natural	400
12'Lİ FİŞ KLEMENS 12 Positions Female Housing	0780243008-1	PA 66	●	○	Beyaz White	400



Kullanıldığı terminal tipi / Used by tab

SFK 14	Terminal / Tab
--------	----------------

6.3mm



Ürün Tanımı	Ürün Kodu	Malzeme	Yanmazlık Derecesi		Renk	Paketleme Miktarı (Adet)
			V0	V2		
Description	Product Code	Material	Flammability Class		Color	Packing Unit (Pieces)
			V0	V2		

1'Lİ FİŞ KLEMENS MONTAJLI 1 Position Female Housing Tab Mounted	0700243015-0	PA 66	○	●	Şeffaf Natural	500
1'Lİ FİŞ KLEMENS MONTAJLI 1 Position Female Housing Tab Mounted	0780243015-1	PA 66	●	○	Beyaz White	500

2'Lİ FİŞ KLEMENS MONTAJLI 2 Positions Female Housing Tab Mounted	0700243004-0	PA 66	○	●	Şeffaf Natural	500
2'Lİ FİŞ KLEMENS MONTAJLI 2 Positions Female Housing Tab Mounted	0780243004-1	PA 66	●	○	Beyaz White	500

3'LÜ FİŞ KLEMENS MONTAJLI 3 Positions Female Housing Tab Mounted	0700243005-0	PA 66	○	●	Şeffaf Natural	500
3'LÜ FİŞ KLEMENS MONTAJLI 3 Positions Female Housing Tab Mounted	0780243005-1	PA 66	●	○	Beyaz White	500

4'LÜ FİŞ KLEMENS MONTAJLI 4 Positions Female Housing Tab Mounted	0700243006-0	PA 66	○	●	Şeffaf Natural	500
4'LÜ FİŞ KLEMENS MONTAJLI 4 Positions Female Housing Tab Mounted	0780243006-1	PA 66	●	○	Beyaz White	500

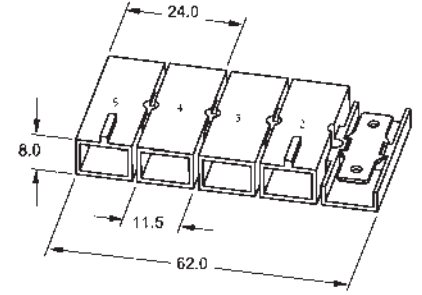
Kullanıldığı terminal tipi / Used by tab

SFK 14	Terminal / Tab
--------	----------------

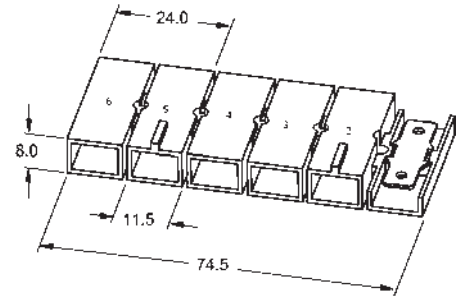
6.3mm

Ürün Tanımı	Ürün Kodu	Malzeme	Yanmazlık Derecesi		Renk	Paketleme Miktarı (Adet)
			V0	V2		
Description	Product Code	Material	Flammability Class V0	Flammability Class V2	Color	Packing Unit (Pieces)

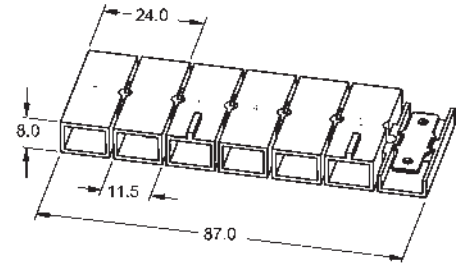
5'LI FİŞ KLEMENS MONTAJLI 5 Positions Female Housing Tab Mounted	0700243019-0	PA 66	○	●	Şeffaf Natural	500
5'LI FİŞ KLEMENS MONTAJLI 5 Positions Female Housing Tab Mounted	0780243019-1	PA 66	●	○	Beyaz White	500



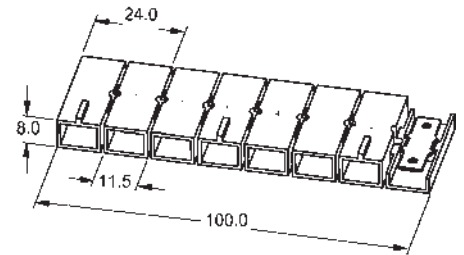
6'LI FİŞ KLEMENS MONTAJLI 6 Positions Female Housing Tab Mounted	0700243002-0	PA 66	○	●	Şeffaf Natural	500
6'LI FİŞ KLEMENS MONTAJLI 6 Positions Female Housing Tab Mounted	0780243002-1	PA 66	●	○	Beyaz White	500



7'LI FİŞ KLEMENS MONTAJLI 7 Positions Female Housing Tab Mounted	0700243017-0	PA 66	○	●	Şeffaf Natural	500
7'LI FİŞ KLEMENS MONTAJLI 7 Positions Female Housing Tab Mounted	0780243017-1	PA 66	●	○	Beyaz White	500



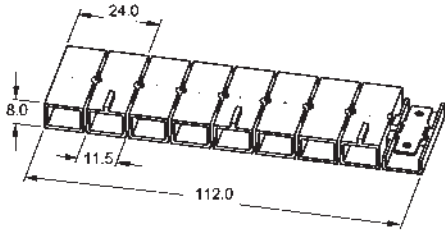
8'LI FİŞ KLEMENS MONTAJLI 8 Positions Female Housing Tab Mounted	0700243003-0	PA 66	○	●	Şeffaf Natural	500
8'LI FİŞ KLEMENS MON. 8 Positions Female Housing Tab Mounted	0780243003-1	PA 66	●	○	Beyaz White	500



Kullanıldığı terminal tipi / Used by tab

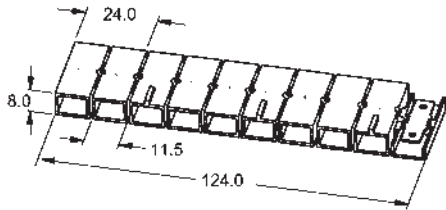
SFK 14	Terminal / Tab
--------	----------------

6.3mm

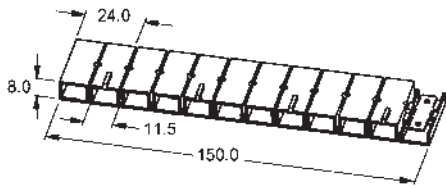


Ürün Tanımı	Ürün Kodu	Malzeme	Yanmazlık Derecesi		Renk	Paketleme Miktarı (Adet)
			V0	V2		
Description	Product Code	Material	Flammability Class		Color	Packing Unit (Pieces)
			V0	V2		

9'LU FİŞ KLEMENS MONTAJLI 9 Positions Female Housing Tab Mounted	0700243021-0	PA 66	○	●	Şeffaf Natural	500
9'LU FİŞ KLEMENS MONTAJLI 9 Positions Female Housing Tab Mounted	0780243021-1	PA 66	●	○	Beyaz White	500



10'LU FİŞ KLEMENS MONTAJLI 10 Positions Female Housing Tab Mounted	0700243007-0	PA 66	○	●	Şeffaf Natural	500
10'LU FİŞ KLEMENS MONTAJLI 10 Positions Female Housing Tab Mounted	0780243007-1	PA 66	●	○	Beyaz White	500



12'LI FİŞ KLEMENS MONTAJLI 12 Positions Female Housing Tab Mounted	0700243001-0	PA 66	○	●	Şeffaf Natural	400
12'LI FİŞ KLEMENS MONTAJLI 12 Positions Female Housing Tab Mounted	0780243001-1	PA 66	●	○	Beyaz White	400

Kullanıldığı terminal tipi / Used by tab

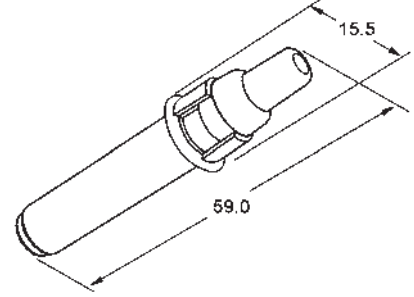
SFK 14	Terminal / Tab
--------	----------------

Diğer Ürünler
Other Products



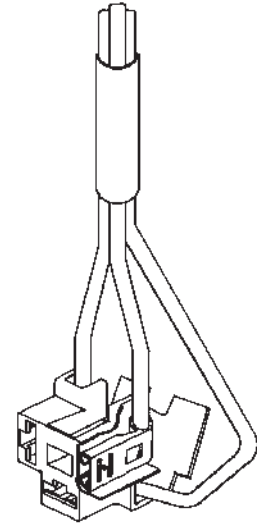
Ürün Tanımı	Ürün Kodu	Malzeme	Yanmazlık Derecesi		Renk	Paketleme Miktarı (Adet)
			V0	V2		
Description	Product Code	Material	Flammability Class		Color	Packing Unit (Pieces)
			V0	V2		

ARA SİGORTA Fuse case	0730280003-0	PA 66	○	●	Şeffaf Natural	100
--------------------------	--------------	-------	---	---	-------------------	-----

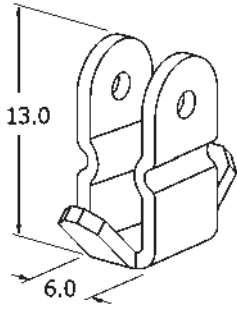


ATOM FAR FIŞİ - MON. 1.5 - 2.5 Headlamp insulation housing assembled 1.5 - 2.5	9700380007-0	PA 66	○	●	Şeffaf Natural	20
ATOM FAR FIŞİ - MON. 1.5 - 2.5 Headlamp insulation housing assembled 1.5 - 2.5	9710380007-0	PA 66	●	○	Şeffaf Natural	20

ATOM FAR FIŞİ - MON. 0.75 - 1.5 Headlamp insulation housing assembled 0.75 - 1.5	9700380005-0	PA 66	○	●	Şeffaf Natural	25
ATOM FAR FIŞİ - MON. 0.75 - 1.5 Headlamp insulation housing assembled 0.75 - 1.5	9710380005-0	PA 66	●	○	Şeffaf Natural	25

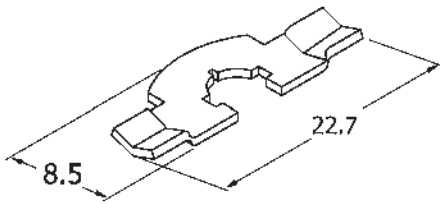


6.3mm



Ürün Tanımı	Ürün Kodu	Malzeme	K a p l a m a			Malzeme Kalınlığı (mm)	Ağız Genişliği (mm)	Ambalaj Miktarı (Adet)
			Kaplamasız	Sn	Ni			
<i>Description</i>	<i>Product Code</i>	<i>Material</i>	<i>P l a t i n g</i>			<i>Material Thickness (mm)</i>	<i>Tab Width (mm)</i>	<i>Standard Packing (Pieces)</i>
			<i>Unplated</i>	<i>Sn</i>	<i>Ni</i>	<i>Ag</i>		

SUBAP ŞAPKASI Valve cap	0400280002	DKP	●	○	○	○	1.0	-	500
----------------------------	------------	-----	---	---	---	---	-----	---	-----



ŞALTER KÖPRÜSÜ Switch bridge contact	0100280001	CuZn	●	○	○	○	0.8	-	1000
ŞALTER KÖPRÜSÜ Switch bridge contact	0101280001	CuZn	○	●	○	○	0.8	-	1000
ŞALTER KÖPRÜSÜ Switch bridge contact	0103280001	CuZn	○	○	○	●	0.8	-	1000
ŞALTER KÖPRÜSÜ Switch bridge contact	0400280002	DKP	●	○	○	○	0.8	-	1000



Krimpleme Crimping

Krimp Presler / Terminating Machine

Makaraya sarılı bant tipi terminallerin krimplenmesi için yarı-otomatik krimp pres
Semi-automatic terminating machine for terminals in reels

HRKP 1 - Krimp presleri

Makaraya sarılı bant tipi terminallerin krimplenmesi için yarı-otomatik krimp pres

Ana Özellikler

- Kolay ve ergonomik kullanım
- Otomatik ürün besleme
- Yan ve düz mekanik beslemeli terminaller için kolay ve seri ayarlayabilme
- Her çeşit kapama kalıbı için kullanılabilirlik
- Monofaze besleme 220Volt (sürücüde faz ve nötr yerlerinin değişmemesi için trifaze fiş kullanılmıştır.)
- Daha sessiz çalışma.
- Her pres için 100.000 adet kapama testi.
- Silinebilen günlük sayıcı.
- 100.000.000 adet silinmeyen sayıcı.
- Çalışma gerilimini, akımını, motor ısısını ve frekansını ekranda izleme olanağı.
- Tüm arızaları ekranda izleme.
- Acil durdurma butonu basılı kaldığında ve manyetik şalter arızalarında ışıklı ihbar sinyali.
- Motor ve sargılarının yanmaması için, elektrik ve mekanik arızalara karşı koruma.



HRKP 1 - Terminating machine

Semi-automatic terminating machine for terminals in reels

Main Features

- Easy and ergonomic operating
- Automated product feed
- Quick and easy adjustment for longitudinal and transverse transport with mechanical feed system
- Could be used with all types of applicators
- Monophase feed 220 Volt (it has used as threephase plug incase of neutral places changing in inverter.)
- Minimum noise level.
- 100.000 per crimping test for each pres
- Erasable daily counter.
- Until 100.000.000 number per unerasable counter
- Possible to see work voltage, currency, motor heating and frequency in display.
- To follow all defects in display.
- When the emergency button is pressed and in failures of magnetic switch, there will be a warning signal activated on the machine.
- To protect the incase of any electrical and mechanical defects. For not burning of motor and coil.

Teknik özellikler

Boyutlar (G x D x Y)	380 x 400 x 810 mm
Ağırlık	77 Kg
Pres Gövde Yapısı	Çelik Konstrüksiyon
Elektrik Motoru	Siemens 0.75 KW (1 HP), 1400 devir/dak.
Elektrik Akımı (AC)	Monofaze, 220 Volt, 50 Hz
Kumanda	Moeller PLC, Telemecanique Sürücü
Şanzuman Oranı	1/7 redüksiyon, EN050.00.B08 Tipi
Tork	75 Nm
Krank Şaftı	25 mm çap, çift rulman
Pres Stroku	40 mm, ayarlanabilir
Pres Gücü	2 Ton
Krimplenebilecek Kablo	max. 6 mm ² kesitli
Devir Süresi	0.6 saniye
Gürültü Seviyesi	max. 25 dB

Technical specifications

Dimensions (W x D x H)	380 x 400 x 810 mm
Weight	77 kg
Body Structure	Steel Frame
Electric Engine	Siemens 0.75 KW(1 HP) at 1400 rpm
Currency (AC)	Mono Phase, 220 Volt, 50 Hz
Operation	Moeller PLC, Telemecanique Inverter
Transmission Ratio	1/7 reduction, EN050.00.B08 Type
Torque	75 Nm
Crankshaft	25 mm dia., double bearings
Machine Stroke	40 mm, adjustable
Press Force	2 Ton
Wire Size	max. 6 mm ²
Cycle Time	0.6 sec.
Noise Level	max. 25 dB

Kapama Kalıpları / Applicators

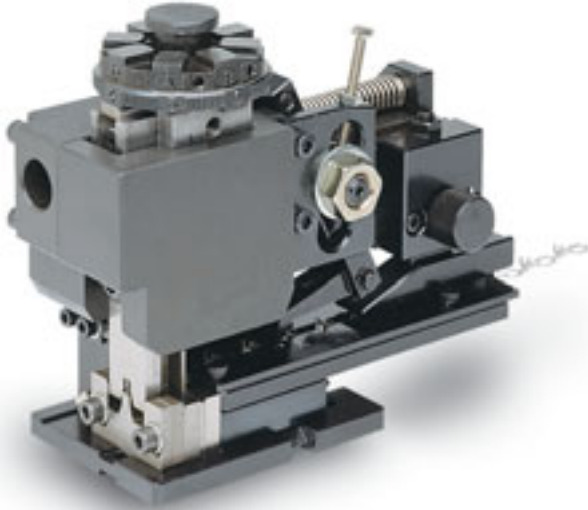
HR Tip Kapama Kalıpları

HRTDK 1 - Düz ve Yan Yürüyen HR Tip Kapama Kalıpları

HR tip kalıplar, firmamızca günümüz kablo tesisatı üreticilerinin seri üretimlerinde kullandıkları krimp preslerinin ihtiyaçlarını karşılamak için geliştirilmiştir.

HR tip kalıplar çok seri kullanım, ayar ve parça değişim özelliğine sahip olup, müşterilerimizde uzun süreli kullanımlarını başarı ile tamamlamış, kalitesini kanıtlamıştır. Kalıp baskı ayarlarının yapılması gayet kolaydır. HR tip kalıplar değişik ebatlarda ve hatvelerdeki düz ve yan yürüyen terminallerin krimplenmesinde seri ve hızlı performans göstermektedir. Ayrıca sürücü hatve ayarı kolay ve hassastır.

HR tip kalıplarımızın bakımı, tamiri kolay ve ekonomiktir. Piyasada kullanımda olan birçok değişik marka prese adaptasyonu mümkündür.



HR Type Applicators

HRTDK 1 - Longitudinal and Transverse Transport Type Applicators

HR Type applicators were developed by us to meet the needs of crimp presses used by our customers for today's mass production of cable harnesses.

HR type applicators are easy to use, adjust and change parts. They have been tested and proven to be successful during their long usage by our costumers. They have an easy and sensitive adjustment mechanism. HR type applicators perform very well and fast in crimping different type and size of terminals. Besides, their driver feed can easily and sensitively be adjusted to different inter-terminal distances.

HR type applicators can be maintained and repaired very easily and economically. Additionally, they can be adapted to mount on miscellaneous different crimp press machines which are in use in the industry.



Çene ve Örs Takımları / Crimpers and Anvils



Çene ve örs takımları

Müşterilerimizin ihtiyaçlarını karşılamak için değişik ölçülerde çene ve örs takımlarını, bıçakları ve diğer kalıp parçalarını yeterli sayıda üretip, stoklarımızda bulundurmaktayız. Bu parçalar aşınmaya karşı dayanıklı özel malzemelerden üretilmekte ve üretimin her aşamasında "Kalite Güvence Onayı" alınmaktadır.

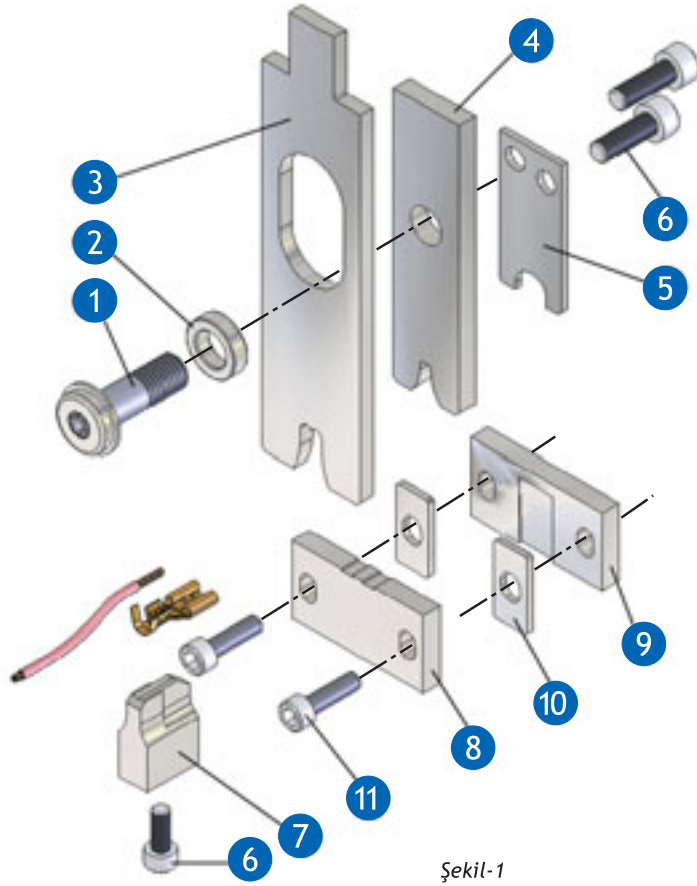
Müşterilerimizin özel tip terminalleri için de siparişe göre çene ve örs takımı üretebilmekteyiz.

Crimpers and anvils

We produce the crimpers, anvils and blades in different types and sizes and keep them in stock to meet the needs of our customers. These parts are made of very special tempered materials and their production is subject to "Approval of our Quality Assurance Department", at all stages of their production.

We can also produce special types of crimpers and anvils according to the orders of our customers.

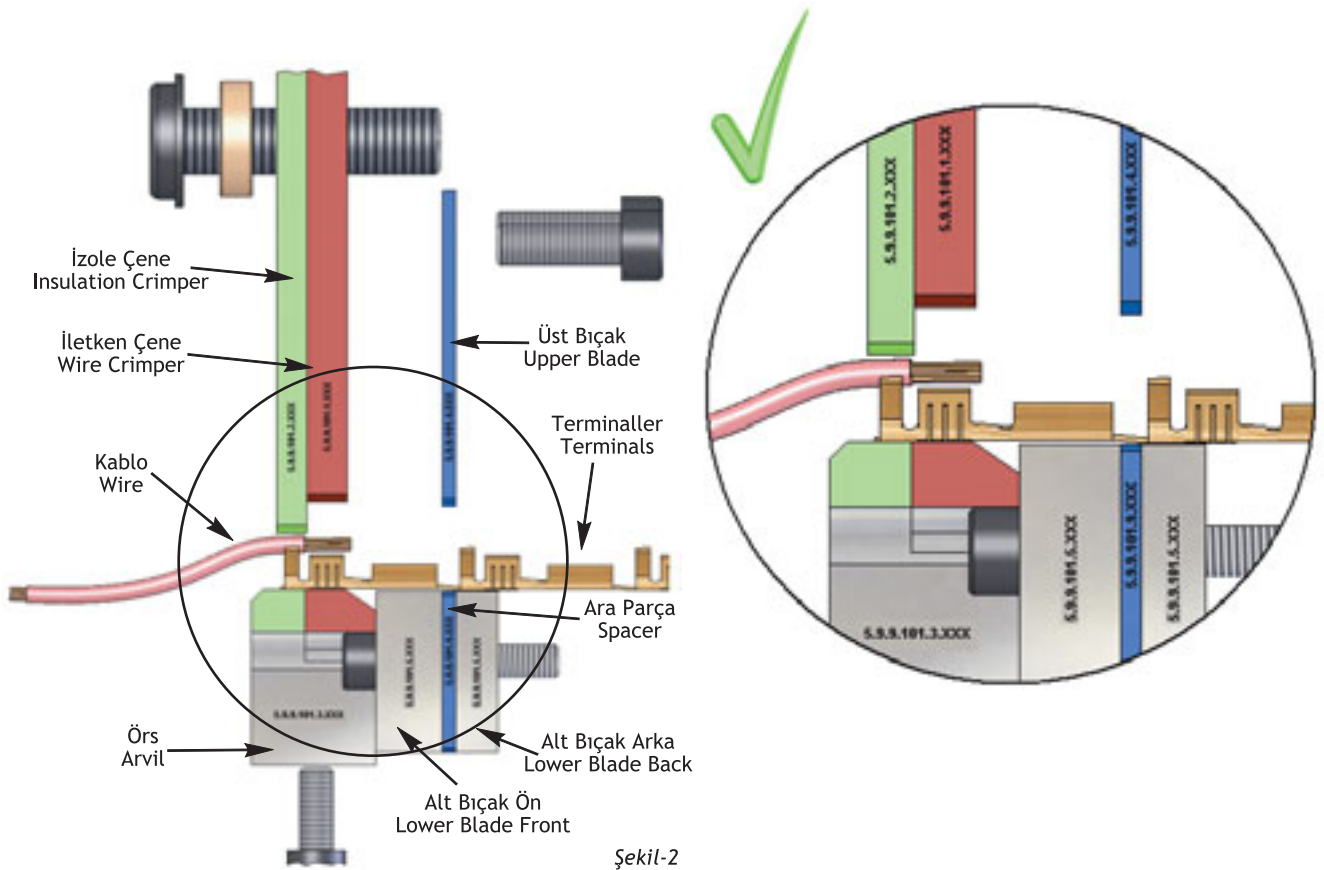
Çene ve örs takımları montajı / Assembly of crimpers and anvils



Şekil-1

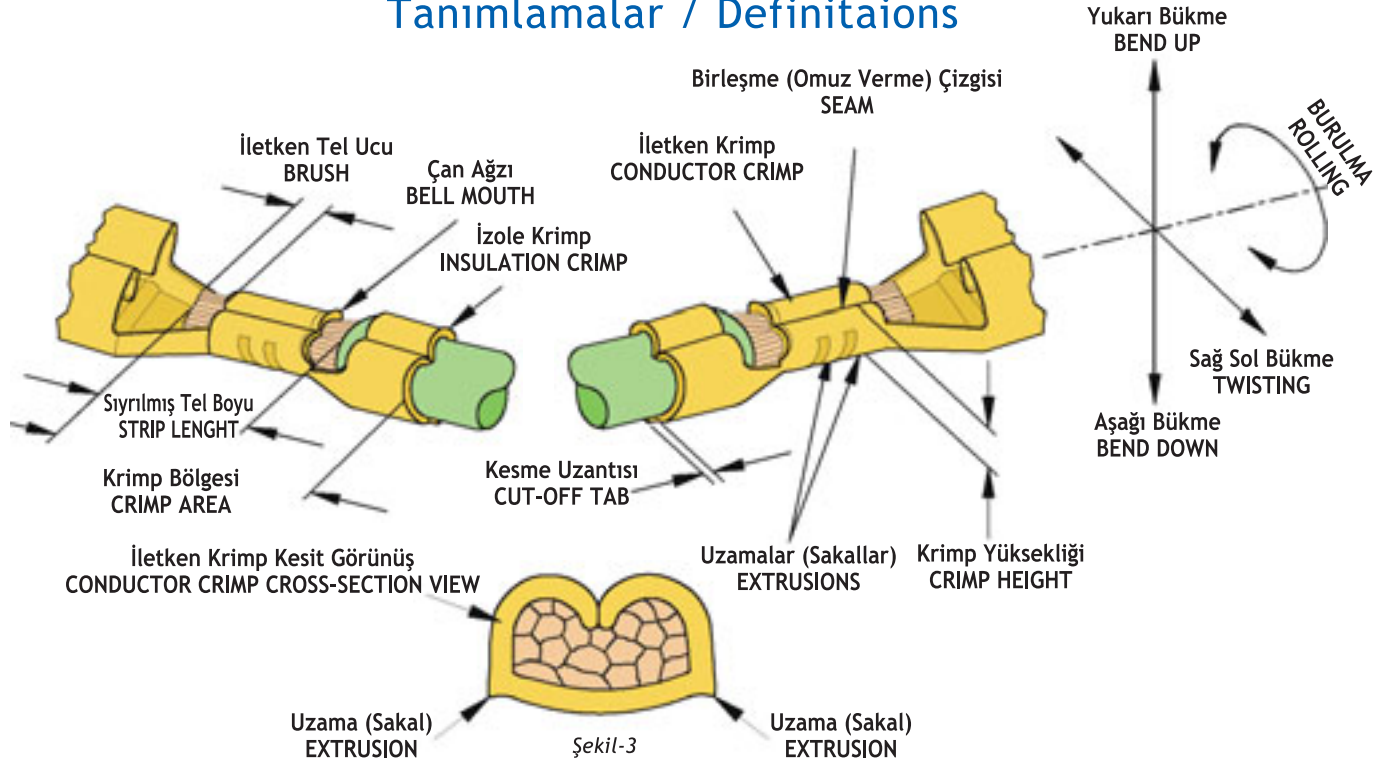
No	İsim
1	Civata
2	Merkezleme Burcu
3	İzole Çene
4	İletken Çene
5	Üst Bıçak
6	Civata
7	Örs
8	Alt Bıçak Ön
9	Alt Bıçak Arka
10	Ara Parça
11	Civata

No	Description
1	Screw
2	Bushing
3	Insulation Crimper
4	Wire Crimper
5	Upper Blade
6	Screw
7	Anvil
8	Lower Blade Front
9	Lower Blade Back
10	Spacer
11	Screw

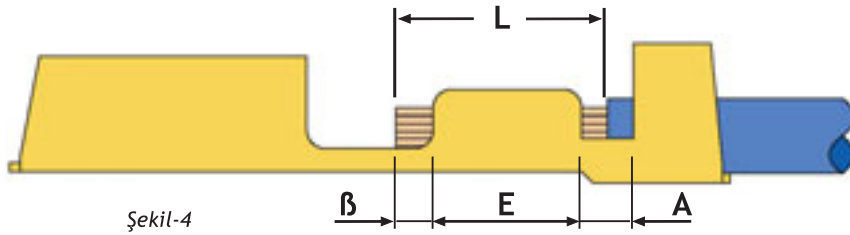


Şekil-2

Tanımlamalar / Definitaions



Soyulmuş Kablo Boyu / Stripping Length



Soyulmuş kablo boyu
Stripping length

$$L = E + A/2 + \beta$$

$$\beta > 0$$

Soyulmuş kablo boyu β 'nin uygun değeri her terminalde farklı olabilir.

Stripping length
The proper value of β is depended on each terminal.

Uyarılar:

- 1- İletken telleri keserken, yalıtkanın eksik ve pürüzlü sıyrılmasının önlenmesini sağlayın.
- 2- Uç kısımlarında parça kalmamasını sağlayın.
- 3- Uç kısımları aşırı bükmeyin.

Coutions:

- 1- Take care to prevent cutting of wire conductors, uneven stripping length and insufficient cutting of the insulation.
- 2- Ensure the strands do not spray come apart.
- 3- Do not excessively twist the strands.

Soyulmuş Kablo Boyu

Kablo üzerinden izolenin kaldırılmasından sonra ortaya çıkan iletken tellerin ölçülmesi soyulmuş tel boyunu oluşturur. İzole konumu merkeze yerleştirildiğinde iletken tel boyu iletken tel uzantısının boyunu da belirler.

İletken Tel Ucu

Tel uçları iletken ayağın krimp yapıldığı yer ile izolasyon arasındaki uzaklığın yarısı kadar olmalıdır. Bu pozisyon iletken ayak krimplesinin sıkı baskı sağlamasını temin eder.

Strip Length

The strip length constitutes measuring the exposed conductor strands of the insulation is removed. The strip length determines the conductor brush length when the insulation position is centered.

Conductor Brush

The wire strands should be extended half of the distance between the insulation and conductor crimp. This position assures a constant pressure of the conductor crimp.

İletken Ayak Krimplemesi

İletken ayak krimplemesiyle yaygın elektriksel akım garanti edilmiş olur. Bu, ayrıca düşük direnç sağlarken yüksek akım taşıma kapasitesini artırır.

İletken Krimp Yüksekliği

İletken krimp yüksekliği iletken ayağın üst yüzeyinden alttaki eğrisel yüzeye kadar olan mesafenin ölçülmesi ile bulunur. İletken krimp yükseklik değeri, tellerin boyutları ve kaplaması, terminal malzemesi ve kaplamasının birbirleriyle birleşmesi esnasında mekaniksel ve elektriksel bir denge oluşturur.

Çan Ağızı

Huni formu şeklindeki iletken ayak krimplemesi, iletken ayağın kenar kısmında uygulanır. Çan ağızı krimpleme ölçüsü malzeme kalınlığının yaklaşık 2 katı şeklinde olmalıdır.

Bükme testi

İyi izole ayak krimplemesi için mümkün olan en iyi sonuç, tüm yönlerdeki tel/kablo bükümlerinin 60-90 derece civarında yapılmasıyla sağlanır.

Kesme Uzantısı

Kesme uzantısı krimpleme esnasında, terminalin taşıyıcı bağdan ayrılmasıyla, terminalin önünde ve arkasında mutlaka oluşmalıdır.

Uzamalar (Sakal)

Kalıptaki çene ve örs parçalarının aşınması, yüksek baskı, uygun ayar yapılmaması ya da terminale uygun olmayan örs ve çene seçimiyle oluşur.

İzole Ayak Krimplemesi

İzole ayak krimplemesi, terminalin üzerine gelecek baskı ve titreşimlere dayanmasını, konnektöre geçerken kablunun tellerine destek olmasını sağlar.

İzole Krimp Yüksekliği

İzole krimp yüksekliğinin tanımlanması, malzemenin kalınlığı ve sertliği değişkenlik gösterdiği için uygun değildir. Her farklı kablo kesiti için farklı izole krimp yükseklik değerleri belirlenmelidir.

Conductor Crimp

With the right conductor crimp a common electrical flow can be guaranteed. This also assures a low resistance.

Conductor Crimp Height

It is important to get the right crimp height. The conductor crimp height is measured from the top surface the formed crimp to the bottom radial surface. The crimp height specification is typically set as a balance between electrical and mechanical performance over the complete range of wire stranding and coatings and terminal materials and plating.

Bell Mouth (Flare)

The funnel-formed conductor crimp is positioned on the side towards the insulation crimp. The conductor bell mouth needs to be approximately 1 to 2 times the thickness of the terminal material.

Bend Test

A possible evidence for a good insulation crimping is the bending of the wire/cable in all directions with about 60-90 degrees.

Cut-off Tab Length

Cut-off tab length, has to be formed in front of and back side of terminal during the crimping operation after the terminal is separated from the carrier strip.

Extrusions (Flash)

Formed by worn of anvil and crimpers, over crimped, unsuitable adjustment or wrong choose of crimp tools belong to the terminal.

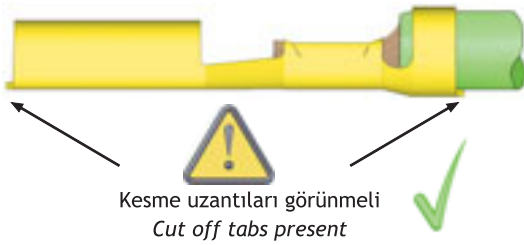
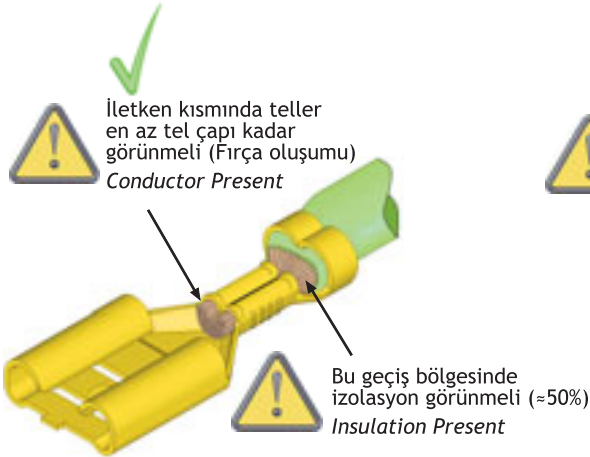
Insulation Crimp (Strain Relief)

Insulation crimp provides to with stand of press and vibration on terminal and wire support for insertion in to the housing terminal.

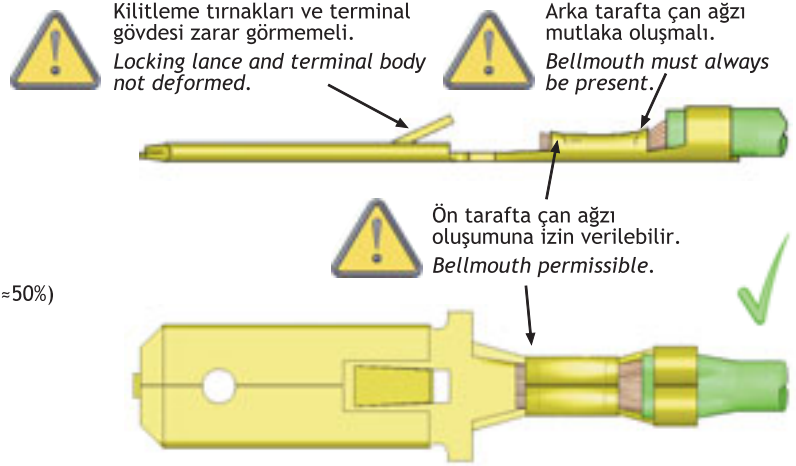
Insulation Crimp Height

It is not suitable to specify insulation crimp heights because of the wide variety of insulation thickness, material and hardness. There should be specify the necessary insulation crimp height for each different cable cross section.

DOĞRU KRİMLEME / CORRECT CRIMPING



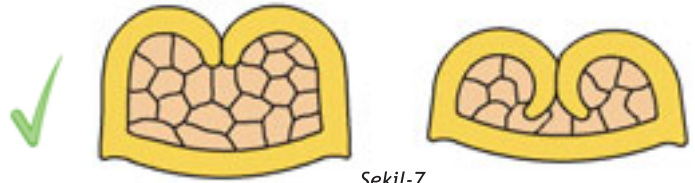
Şekil-5



Şekil-6

İLETKEN KRİMLEME / WIRE CRIMPING

Doğru seçilmiş kablo, terminal ve kapama kalıbı
Correct selection of wire, terminal and applicator.



Şekil-7

İletken kısmı kapanmış, ayaklar birbirine dayanmış.
Crimp barrel is closed, legs support each other.

Krimp altı ile ayaklar arasında yeterli mesafe var.
Sufficient gap between legs and bottom of crimp.

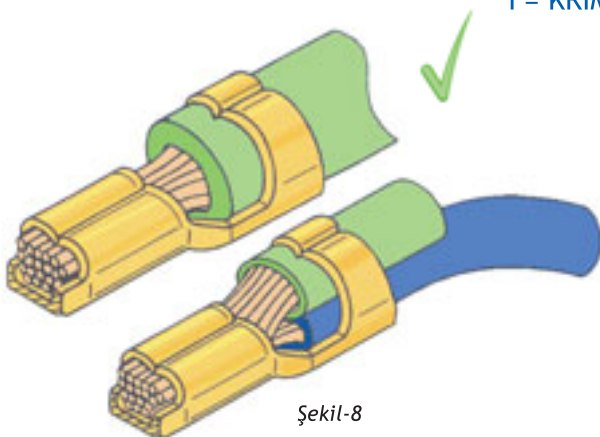


Bütün teller eşit bir biçimde dağılmış ve ezilmiş olmalı.
All standards are equally distributed and deformed.

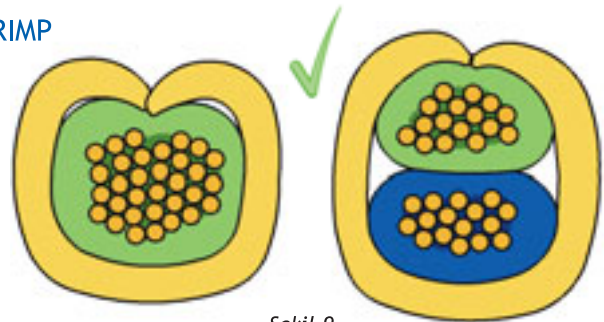
İZOLE KRİMLEME / INSULATION CRIMP

Doğru izolasyon çapı, krimp kalıbı ve terminal.
Correct insulation diameter, applicator and terminal.

F= KRİMP / F=CRIMP



Şekil-8



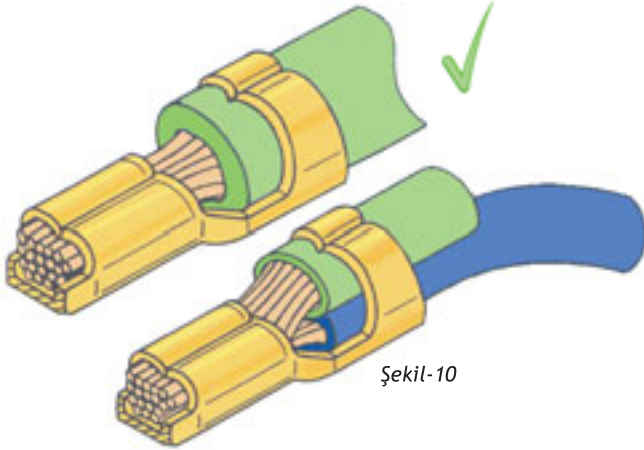
Şekil-9

İzole ayaklar sıkıca birbirine dayanmış.
Krimp ayakları kapalı.
Insulation is securely held.
Crimp barrel closed.

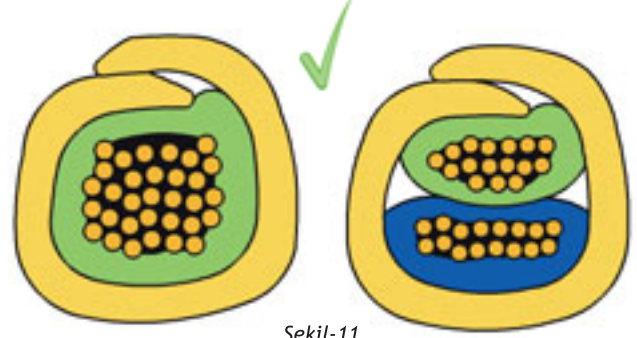
KATLAMALI KRİMP / OVERLAP CRIMP



Çift kablo ve farklı kablo kesitli uygulamalarda her zaman kesidi küçük olan kablo altta kalmalıdır.
For double wire applications with different size wires always place wire with smallest outer diameter in the bottom.



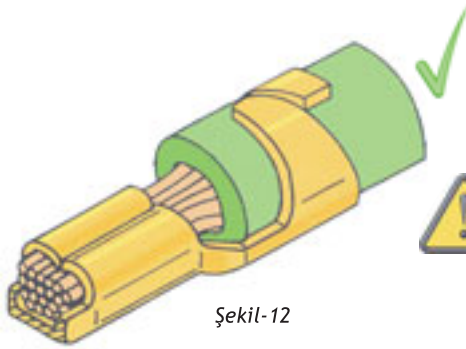
Şekil-10



Şekil-11

İzole ayaklar sıkıca birbirini tutmuş.
Krimp bacakları üst üste katlanmış.
Insulation is securely held.
Legs overlap.

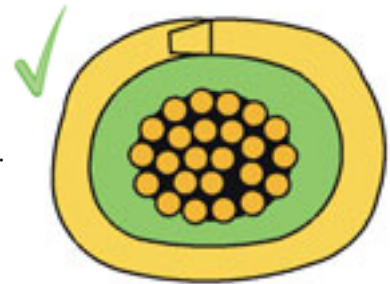
SARMA KRİMP / WRAP OVER CRIMP



Şekil-12



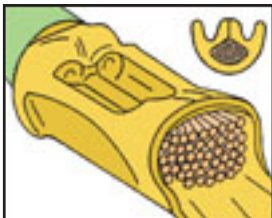
İzole ayaklar sıkıca birbirini tutmuş.
Krimp ayakları birbirine geçmeli.
Insulation is securely held.
Legs must pass each other.



Şekil-13

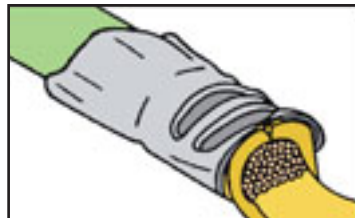
DİĞER KRİMP ÖRNEKLERİ / ANOTHER CRIMP SAMPLES

"W" Krimp
"W" Crimp



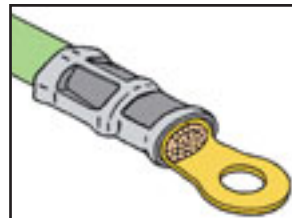
Şekil-14

Kapalı Krimp
Confined Crimp



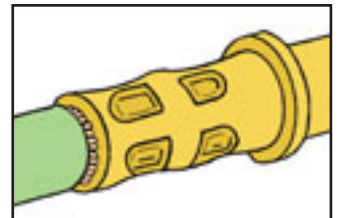
Şekil-15

Oval Trapez Krimp
Trapezoidal Crimp



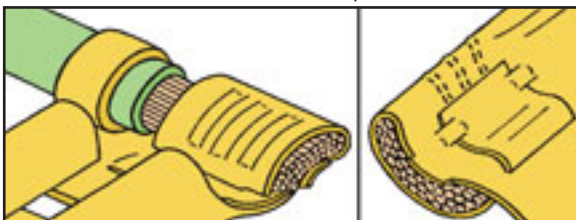
Şekil-16

Kertme Krimp
Indent Crimp



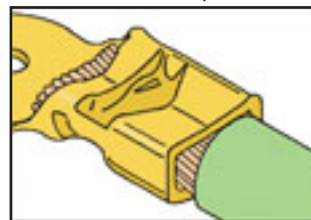
Şekil-17

Sarma Ezme Krimp
Tab-Lock Crimp



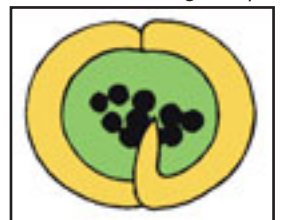
Şekil-18

Bariyerli Krimp
Bar Crimp



Şekil-19

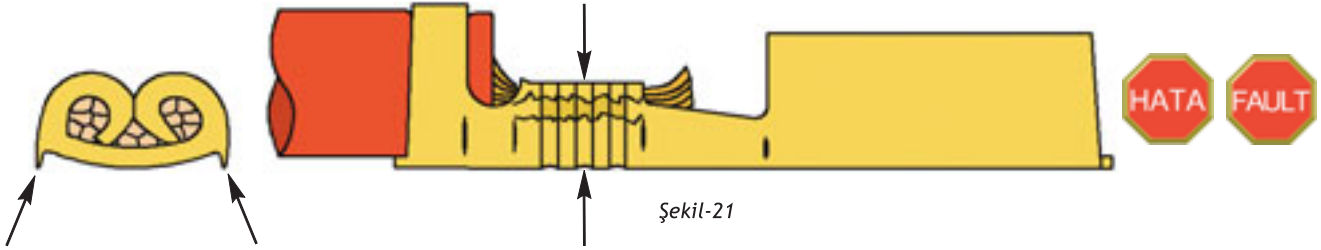
İzolasyon Batırmalı Krimp
Insulation-Piercing Crimp



Şekil-20

HATALI KRİMLER / INCORRECT CRIMPS

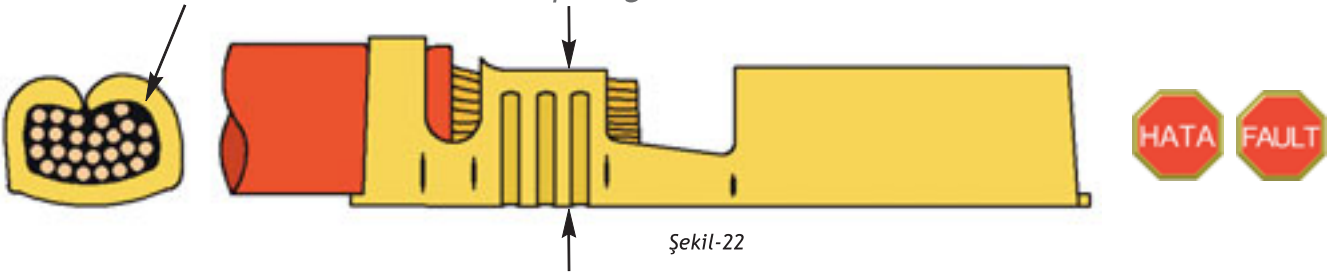
İletken krimp yüksekliği çok sıkı.
Crimp height too tight.



Hata Nedeni : Krimp baskısının fazla olması nedeniyle gereğinden fazla sarkma olmuş.
Reason of error : Flash at under side of crimp, due to over crimping.

Çözüm : Yükseklik ayarını düzelt, doğru çene örs takımı kullandığını kontrol et.
Solution : Correct crimp hight setting, check crimper-anvil set

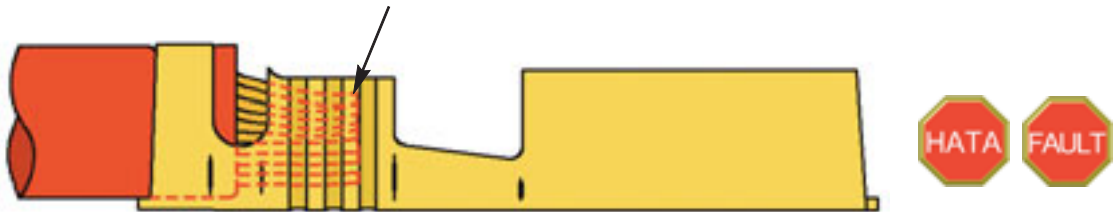
İletken krimp yüksekliği çok gevşek
Crimp height too loose



Hata Nedeni : Teller yeterince deforme olmamış, boşluk gözüküyor.
Reason of error : Insufficient deformation, showing voids.

Çözüm : Yükseklik ayarını düzelt, doğru çene örs takımı kullandığını kontrol et.
Solution : Correct crimp hight setting, check crimper-anvil set

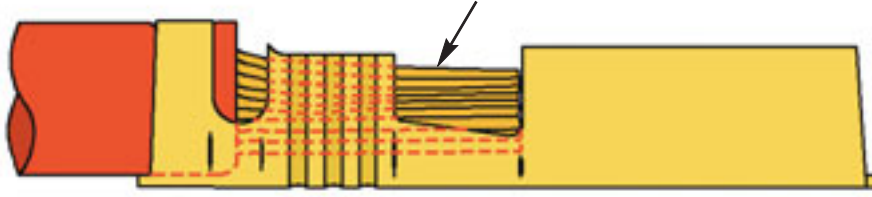
Soyulmuş kablo boyu çok kısa
Strip lenght too short



Hata Nedeni : Kablo soyma işlemi yanlış.
Reason of error : Incorrect cable strip.

Çözüm : Kablo soyma mesafesini gerektiği kadar artırın.
Solution : Extend the cable strip lenght.

Soyulmuş kablo boyu çok uzun
Strip lenght too long

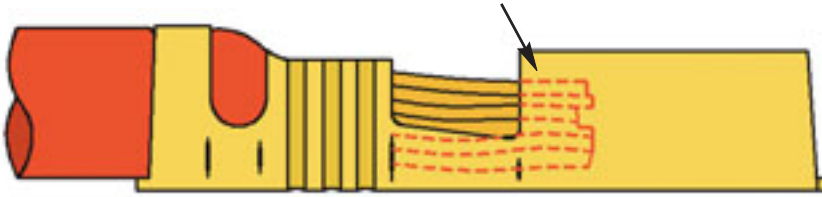


Hata Nedeni : Kablo soyma işlemi yanlış.
Reason of error : Incorrect cable strip.

Şekil-24

Çözüm : Kablo soyma mesafesini gerektiği kadar azaltın.
Solution : Lower cable strip lenght.

Kablo fazla ileri itilmiş
Wire inserted too far

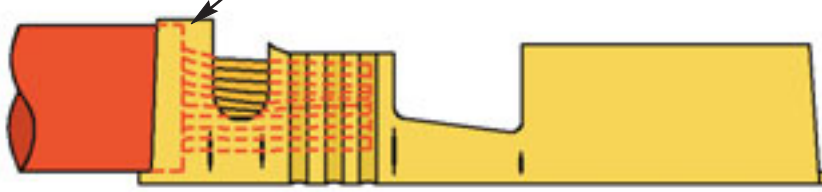


Hata Nedeni : Kablo yerleştirme işlemi yanlış yapılmış.
Reason of error : Incorrect cable placement.

Şekil-25

Çözüm : Kablo doğru krimp örneğindeki gibi yerleştirilmeli. (Bknz. Şekil-4, Şekil-5)
Solution : Place cable due to correct crimp (Please see Figure-4, Figure-5)

Kablo fazla geriye yerleştirilmiş
Wire inserted at the back



Hata Nedeni : Kablo yerleştirme işlemi yanlış yapılmış.
Reason of error : Incorrect cable placement.

Şekil-26

Çözüm : Kablo doğru krimp örneğindeki gibi yerleştirilmeli. (Bknz. Şekil-4, Şekil-5)
Solution : Place cable due to correct crimp (Please see Figure-4, Figure-5)

Teller serbest kalmış
Wire strands loose

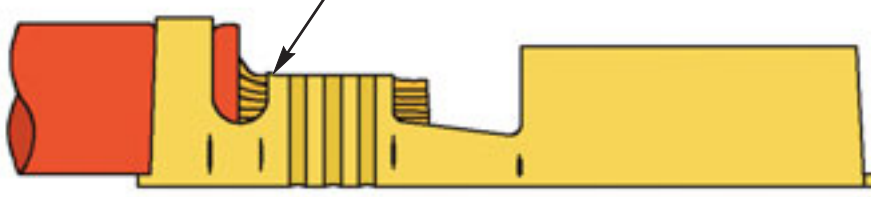


Hata Nedeni : Kablo telleri dağınık ya da krimpleme tam gerçekleşmemiş.
Reason of error : Cable strands loose or not completed crimp.

Şekil-27

Çözüm : Kablo telleri krimp işleminden önce toplanmalı ve iletken ayaklar telleri tamamen saracak şekilde ayarlanmalı
Solution : Cable strands must be collected before crimp and conductor legs must be arrayed for secure held.

Çan ağzı çok küçük Undersized bellmouth

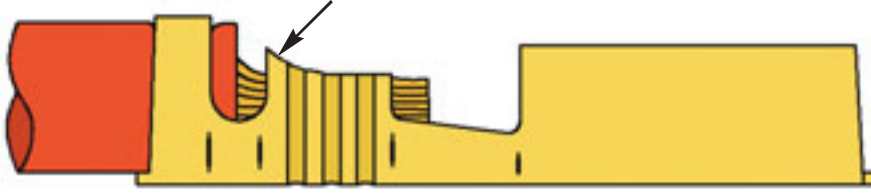


Şekil-28

Hata Nedeni : Krimp çenesi bozuk, yanlış monte edilmiş ya da terminal şeridinin doğru ilerlememesi nedeniyle çan ağzı yok ya da çok küçük.
Reason of error : Crimper is broken, wrong applicated or no bellmouth because of incorrect progress of terminal chain or it is so small.

Çözüm : İletken çeneyi değiştir, montajını düzelt ya da terminal şeridinin düzgün ilerlemesini sağla.
Solution : Change wire crimper, fix montage, make the progress right.

Çan ağzı çok büyük Oversized bellmouth

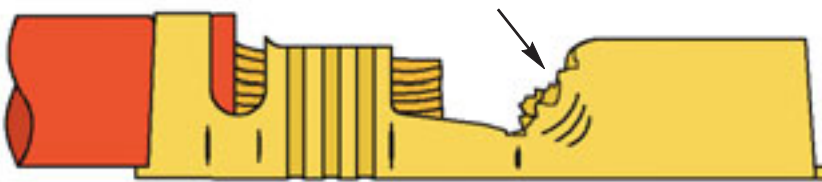


Şekil-29

Hata Nedeni : Krimp çenesi bozuk, yanlış monte edilmiş ya da terminal şeridinin doğru ilerlememesi nedeniyle çan ağzı yok ya da çok büyük.
Reason of error : Crimper is broken, wrong applicated or no bellmouth because of incorrect progress of terminal chain or it is so big.

Çözüm : İletken çeneyi değiştir, montajını düzelt ya da terminal şeridinin düzgün ilerlemesini sağla.
Solution : Change wire crimper, fix montage, make the progress right.

Krimp çenesi çok ilerde Crimp too far forward

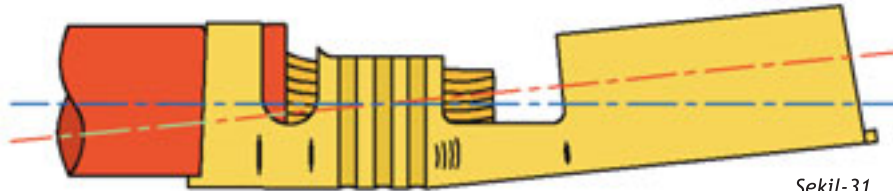


Şekil-30

Hata Nedeni : Çeneler yalnızca iletken ve izole ayaklar üzerine baskı yapmadığından, çene kontak bölgesini deforme etmiş.
Reason of error : Crimpers have to press on conductor and insulation legs, crimper deforms contact area..

Çözüm : Terminalin krimpleme esnasında doğru yerleştirildiğini kontrol edin, doğru çenelerin ve örsün kullanıldığını kontrol edin.
Solution : Check the position of terminal during crimping, check the correct crimpers and anvil.

Terminal yukarı veya aşağı bükülmüş Bend up & Bend down

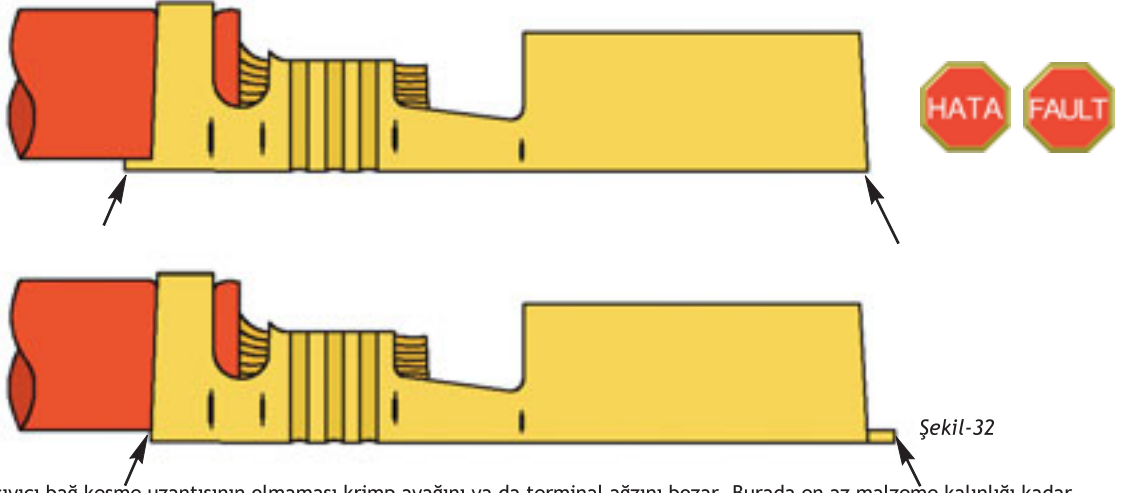


Şekil-31

Hata Nedeni : Örs yüksekliği fazla veya az olunca terminal bükülür.
Reason of error : The height of anvil causes this situation.

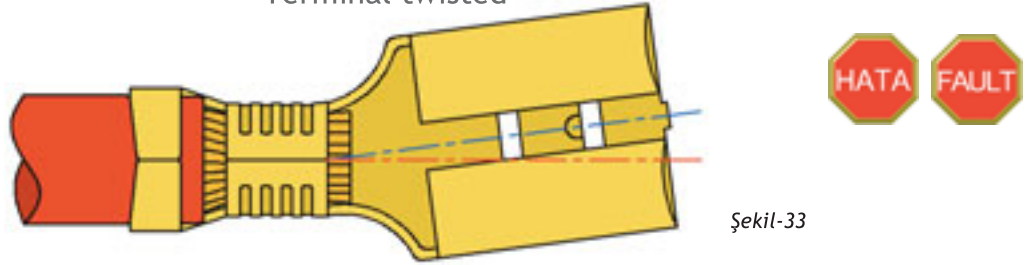
Çözüm : Kapama kalıbında kesimi yapan alt bıçakla, terminal yatağı krimpi yapan örsün yükseklikleri aynı olmalıdır.
Solution : Check the position of terminal during crimping, check the correct crimpers and anvil.

Taşıyıcı bağ uzantısı çok uzun veya yok Carrier cut-off too long & no cut-off length



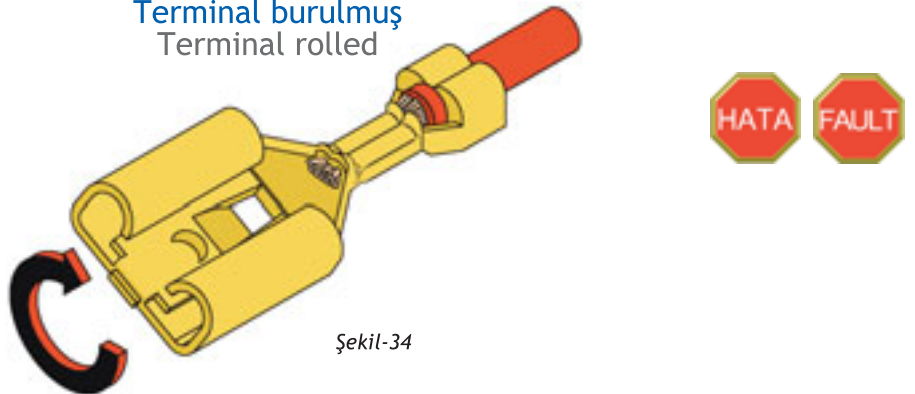
- Hata Nedeni** : Taşıyıcı bağ kesme uzantısının olmaması krimp ayağını ya da terminal ağzını bozar. Burada en az malzeme kalınlığı kadar kesme uzantısı olmalıdır.
- Reason of error** : No cut-off length puts crimp legs and terminal mouth out of action. Cut-off has to be as long as material thickness.
- Çözüm** : Doğru alt ve üst kesme grubunun kullanıldığını ve terminal adımının doğru yere geldiğini kontrol et.
- Solution** : Check the all crimping tools and pitch of terminal.

Terminal sağa-sola bükülmüş Terminal twisted



- Hata Nedeni** : Krimp kalıbındaki çene ve örs grubundaki yükseklik farkları, montaj hataları, aşınmalar ya da terminalin bir yere takılmasından dolayı bükülme olabilir.
- Reason of error** : Differences between group of crimper and anvil height in applicator, mounting mistakes, abrasion and twisting of terminal during insertion operation in to applicator.
- Çözüm** : Bükülmeyi oluşturan nedenleri ortadan kaldır.
- Solution** : Eliminate the reason of twisting.

Terminal burulmuş Terminal rolled

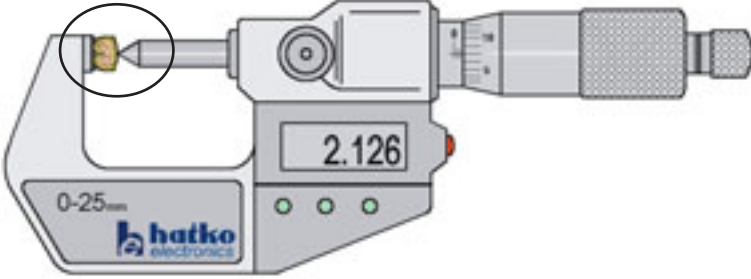


- Hata Nedeni** : Krimp kalıbındaki çene ve örs grubundaki yükseklik farkları, montaj hataları, aşınmalar ya da terminalin bir yer takılmasından dolayı burulma olabilir.
- Reason of error** : Differences between group of crimper and anvil height in applicator, mounting mistakes, wearings and rolling of terminal during insertion operation in to applicator.
- Çözüm** : Burulmayı oluşturan nedenleri ortadan kaldır.
- Solution** : Eliminate the reason of rolling.

Kontrol / Check

İletken Krimpleme / Wire Crimp

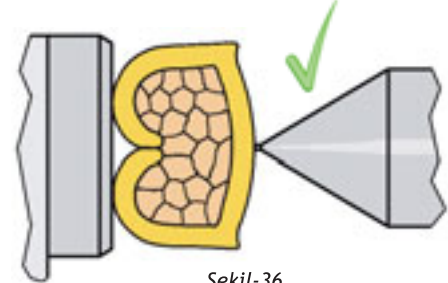
Krimp yüksekliği ölçümü Crimp height measurement



Şekil-35



Dijital krimp yükseklik mikrometresi (0.001 mm) hassasiyetinde ve kalibrasyonlu olmalıdır.
Digital crimp height micrometer (0.001 mm increments)

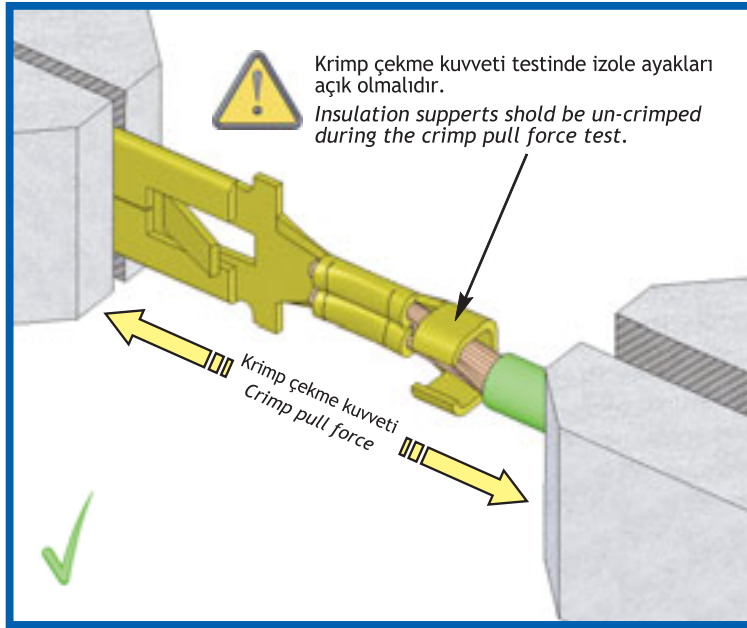


Şekil-36



Mikrometrenin sivri ucu terminalin alt tarafına, düz ağız ise terminalin üst (bükülmüş) tarafına getirilerek ölçüm yapılmalıdır.
Peak of the micrometer should lean to the back side of the terminal and smooth part to the top of the terminal.

Krimp Çekme Kuvveti Testi / Crimp Pull Force Test



Şekil-37

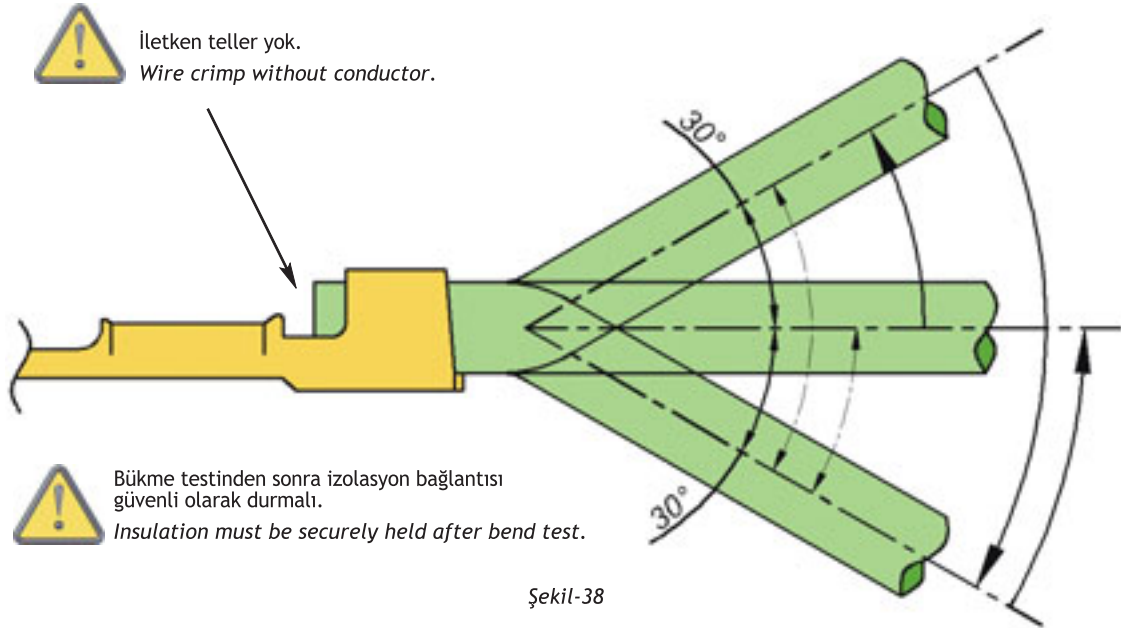
TS EN 61210'a Göre Krimp Çekme Kuvveti Değerleri (*)	
Kablo kesiti (mm ²)	Krimp çekme kuvveti (N - minimum)
0.5	56
0.75	84
1	108
1.5	150
2.5	230
4	310
6	360

(*) Eğer iki iletken bir araya getirilmişse, her bir iletken, ayrı ayrı, sıra ile ve kendi kesit alanının çekme kuvveti değerine göre test edilir.

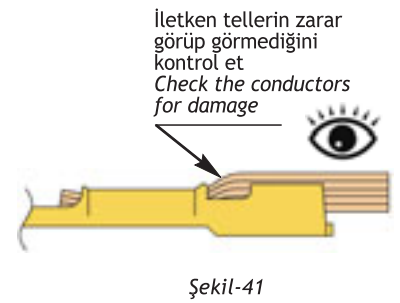
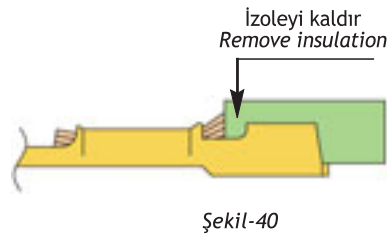
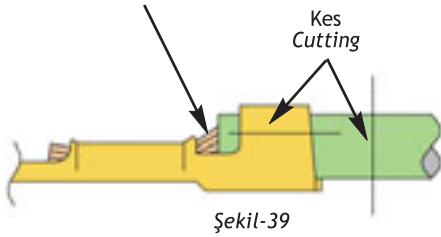
Test Values for Crimp Pull Force (According to TS EN 61210) (*)	
Wire Size (mm ²)	Crimp pull force (N - minimum)
0.5	56
0.75	84
1	108
1.5	150
2.5	230
4	310
6	360

(*) If two wires are crimped together, each wire is compared respectively by own value in table.

İzole Krimpleme Kontrolü Control of Insulation Crimp



İletken teller var.
Wire crimp with conductor.



Kontrol : İzolasyon ayaklarını kes ve kablo izolasyonunu çıkar, daha sonra iletkenlerin hasar görür görmediğini kontrol et.

Check : Cut off the insulation support and remove the wire insulation, then check the wire conductors for damage.

Terminal krimpleme işleminde dikkat edilecek hususlar:

1. Terminal seçimi kullanılacak olan kabloya uygun olmalıdır. (Kablo kesitleri uyumu)
2. Presin tonajı, krimp yapma kuvvetine yetebilmelidir.
3. Terminale uygun yataklamayı yapacak ve her işlemde standart boy (hatve, adım) kadar ilerletecek doğru kalıp seçilmelidir.
4. Krimp işlemini gerçekleştirecek terminale uygun, doğru çene, örs ve bıçak takımları seçilmeli ve bunların montaj işlemi doğru yapılmalıdır. Montajı ehliyetli kişiler yapmalıdır. Aksi takdirde kırılmalar ve kazalar gerçekleşebilir.
5. Kalıp ayarı sırasında çene ve örslerin arasına terminal yerleştirilmeden asla birbirlerine temas ettirilmemelidir. Çünkü arada terminal yokken çok az bir kuvvetle bile çene ve örs birbirlerine zarar verebilir. Bunu önlemek için ilk ayarlama, el ile (manuel olarak) yapılmalıdır. Çenenin profilinde olabilecek küçük bir iz dahi krimp işleminin düzgün şekillenmesini engelleyebilir veya uygun olmayan bir sıkma gerçekleşebilir.
6. Kalıp ve pres ayarı yapıldıktan sonra, tüm kontra somunlar ve sıkılan civatalar tekrar kontrol edilmeli ve gerekiyorsa sıkılmalıdır.
7. Kalıba monte edilen alt ve üst kesme bıçaklarının ağızları bozuk olmamalı ve alt bıçağın kesme anında terminalle birleştiği yüzey formları terminalin yüzey formuyla uyumlu olmalıdır. Aksi halde terminalin ağız profili bozulur, bükülmeler olur ve bu olay bilhassa erkek terminallerde olduğunda takma ve çekme kuvveti değerleri tamamen değişebilir ve standart olarak imal edilmiş olan terminaller bozulabilir.
8. Kablo terminale (Şekil-2, 4 ve 5) anlatıldığı şekilde yerleştirilmelidir. (İzole ve iletken ayak arasındaki mesafede kablo ve teller yaklaşık olarak yarı yarıya gözükmelidir.)
9. Presin ve kalıbın yatakları, hareketli kısımları bakım talimatlarında belirtilen aralıklarda yağlanmalıdır.
10. Kesim çapaklarının, bıçaklar arasından rahatlıkla düşüp düşmediği sürekli kontrol edilmelidir.
11. Rulodan gelen terminal yağlı değil ise vardiyada 2-3 defa olmak üzere terminal yatağı bir miktar kızak yağı ile yalanmalıdır.
12. Kesim yapan alt bıçakla, terminal yatağı ve krimp yapan örsün yüksekliği aynı olmalıdır.
13. Üst baskı parçası kullanılan kalıplarda, baskı parçasının ağızına terminal gizlenecek şekilde yuva açılmalı ve baskı parçasının uzunluğu çene teğet noktasından, krimplenmiş terminal yüksekliği kadar fazla olmalıdır.
14. Çeneleri kalıba monte ederken, birbirine temas eden ve ara sacı olmayan çenelerde iletken sıkıcı çenenin, örsün izole kısmına geçmemesine özen gösterilmelidir. Bu durum iletken çenenin çok çabuk kırılmasına sebep olmaktadır.

Crimping details and points that have to be paid attention:

1. Choose the right terminal for the wire size. (Conform to the cable size)
2. The crimp machine must have the right pressure for crimping.
3. Choose the right applicator for the crimping. This assures the correct pitch and a misusing and deforming of the crimped terminals.
4. Choose the right anvils and crimper tools for the applicator. The adjusting should be done by skilled persons otherwise you will cause accidents or damages.
5. While adjusting the anvils and tools please be aware that the terminal is positioned between those parts. This prevents damage of the crimper tools or even a wrong crimping. Therefore use a manual adjusting for the first time.
6. After the adjusting has been done, please check once again the nuts and bolts and tight them if necessary.
7. The lower and upper blades shouldn't be damaged and the lower blade surface should be matching to the chosen Terminals surface. Wrong handling causes deformations at the mouth of female terminal and the tab mate insertion and extraction forces will deviate. This assures constant values at the tests and long-lasting tools.
8. The wire should be positioned, as mentioned in the (Figure-2, 4 and 5). The distance between the conductor crimp and the insulation crimp should be halved by the wire strands and the insulation.
9. The moving parts and the beds of the press and the applicator should be oiled and a routine maintenance should be held.
10. The swarfs drop off should be controlled regularly while the terminals are being crimped.
11. When the terminals are not oiled please use lube oil 2-3 times in a shift.
12. The lower blade, the terminal plate and the upper crimper/blade should have the same height.
13. For applicators where upper imposing pressure tools are used please be aware that tools matching with the terminals should be used. This imposing pressure tool should have the same size like the length of the crimpers' tangent point and the height of the crimped terminal.
14. While assembling the crimpers to the applicator please be aware that the wire crimper and the insulation crimper are not being assembled to the anvils position. This causes the damage of the wire crimper.

ÖRNEK	
Ürün Tanımı	Ürün Kodu
SF 23 D (6.3)	0100104033

EXAMPLE	
Description	Product Code
SF 23 D (6.3)	0100104033

Ürün Detay Haneleri
Product Detail Digits

.....01001 04033

Ürün Tanımlama Haneleri
Product Description Digits



Ürünün adını belirleyen son 5 hanedir. Ürün araması son 5 haneye göre yapılır. Ürün kodu ve tanımlaması ile ilgili detaylı bilgiyi sayfa 6 - 7'de bulabilirsiniz.

Last 5 digits give us the name of product. Product searching has been made according to last 5 digits.

You may find the detailed information about description and product code in page 6 - 7.

Ürün Tanımı Product Description	Ürün Kodu Product Code	Sayfa Page
01 YASSI ERKEK TERMİNALER		
SF 1 ECK-A (6.3) 01002	210
SF 1 EU 1 (6.3) 01003	208
SF 1 ECKK-A (6.3) 01006	210
SF 1 ECKB-A (6.3) 01007	211
SF 1 ECK-B (6.3) 01008	211
SF 1 ECKK-B (6.3) 01009	212
SF 1 ECKB-B (6.3) 01010	212
SFK 24-04-90 (6.3) 01011	227
SFK 24-04-45 (6.3) 01013	224
SF 1 EU 1-K (6.3) 01015	209
SFK 11 (6.3) 01020	213
SFK 13 (6.3) 01021	213
SFK 14 (6.3) 01022	214
SFK 24-00 (6.3) 01025	218
SFK 24-04 (6.3) 01026	222
SFK 24-00-90 (6.3) 01027	225
SFK 25 (6.3) 01028	214
SFK 27 (2.8) 01029	200
SFK 30 (4.8-6.3) 01030	201
SFK 35 (6.3) 01033	215
SFK 39 (6.3) 01034	215
SFK 46 (6.3) 01035	217
SFK 42 (6.3) 01036	216
SFK 43 (6.3) 01037	216
SFK 44 (2.8-4.8) 01038	201
SFK 45 (6.3) 01039	216
SFK 48 (6.3) 01041	217
SFK 1-00 (6.3) 01042	218
SFK 1-00-45 (6.3) 01043	221
SFK 1-03-45 (6.3) 01044	223

Ürün Tanımı Product Description	Ürün Kodu Product Code	Sayfa Page
SFK 1-00-90 (6.3) 01045	226
SFK 1-03 (6.3) 01046	219
SFK 4-00 (4.8) 01049	202
SFK 4-03 (4.8) 01050	203
SFK 4 PAT (4.8) 01051	204
SFK 4-8-0.50 (4.8) 01061	202
SFK 4-0.50-45 (4.8) 01062	204
SFK 4-0.50-90 (4.8) 01063	206
SFK 4-00-45 (4.8) 01072	205
SFK 4-03-45 (4.8) 01073	205
SFK 4-PAT-45 (4.8) 01074	205
SFK 4-00-90 (4.8) 01075	206
SFK 4-03-90 (4.8) 01076	206
SFK 4-PAT-90 (4.8) 01077	207
SFK 36 (6.3) 01082	215
SFK 1-03-90 (6.3) 01083	226
SFK 1-04 (6.3) 01085	219
SFK 1-05-45 (6.3) 01086	224
SFK 1-04-90 (6.3) 01087	226
SFK 1-05 (6.3) 01088	220
SFK 1-04-45 (6.3) 01089	223
SFK 1-05-90 (6.3) 01090	227
SFK 1-PAT (6.3) 01091	221
SFK 1-PAT-45 (6.3) 01092	222
SFK 1-PAT-90 (6.3) 01093	224
SF 2 EU 1 01094	197
SF 2 EU 2 01095	197
SFK 1-PAT1-45 (6.3) 01098	222
SFK 1-PAT1-90 (6.3) 01099	225
SFK 49 (6.3) 01100	218
SFK 1-PAT2-90 (6.3) 01103	225

Ürün Tanımı Product Description	Ürün Kodu Product Code	Sayfa Page
SFK 8 3'LÜ (6.3)01109	213
SF 1 EU 1-B (6.3)01111	209
SFK 25-1.80 (6.3)01113	214
SFK 1-PAT1 (6.3)01125	221
SFK 1-04-T (6.3)01126	219
SF 1/2 EU-A1 (2.8)01128	197
SF 1/2 EU-A2 (2.8)01129	198
SF 1/2 EU-A3 (2.8)01130	198
KT 01 EK (2.8)01131	199
SF 1/2 EU-A2-DLZ (2.8)01132	199
SFK 4-04 (4.8)01133	203
SFK 1-04 ZİMBALİ DÜZ (6.3)01135	220
SF 1 EU 2-TSZ (6.0)01136	207
SFK 25 MİNİ (4.8)01138	201
SFK 1-05-DLZ (0.50) (6.3)01141	220
SFK 48-W (6.3)01142	217
SFK 27 (0.50) (2.8)01144	200
SFK 4-04 (0.50) (4.8)01146	203
SF 1 EU 2-KM-TSZ (6.0)01149	208
SFK 30 (0.50) (4.8-6.3)01150	202
SFK 4-6.5-0.50 (4.8)01161	204
KT 01 EB (2.8)01163	200
SFK 1-04-45-T (6.3)01165	223
02 YUVARLAK ERKEK TERMİNALER		
SF 4 E02001	129
SF 4 EO02002	131
SF 22 E02003	132
SF 4 EK02005	129

Ürün Tanımı Product Description	Ürün Kodu Product Code	Sayfa Page
SF 4 EK-L02009	130
SF 4 EK-L (3.5)02010	130
SF 22 EB02011	132
SF 22 EK02012	132

04 YASSI GEÇME TİP DİŞİ TERMİNALLER

SF 1/2 D (A) (2.8)04001	21
SF 1/2 D (B) (2.8)04002	21
SF 1/2 D (D) (2.8)04003	22
SF 1/2 DT (A) (2.8)04004	25
SF 1/2 DT (B) (2.8)04005	26
SF 1 D (6.3)04006	63
SF 35 DK (6.3)04007	106
SF 35 D (6.3)04008	106
SF 1 DK (6.3)04009	66
SF 1 DB (6.3)04010	65
SF 1 D EGRI (C) (6.3)04012	80
SF 2D EGRI (6.3)04013	83
SF 1 D MINI (A) (4.8)04014	36
SF 1 D MINI (B) (4.8)04015	37
SF 1 D MINI (C) (4.8)04016	37
SF 2 D MINI (A) (4.8)04017	45
SF 1D MINI EGRI (A) (4.8)04018	47
SF 1D MINI EGRI (B) (4.8)04019	48
SF 1 DB MINI (A) (4.8)04020	41
SF 1 DB MINI (B) (4.8)04021	41
SF 2 D (6.3)04022	71
SF 2 DB (6.3)04023	74
SF 2 DK (6.3)04024	77
SF 2.5 D EGRI TIR (7.7)04025	107
SF 3 D (9.5)04026	107
SF 3 D T (9.5)04027	108
SF 16 D (6.3)04029	84
SF 19 D (6.3)04030	85
SF 21 D (6.3)04032	92
SF 23 D (6.3)04033	93
SF 23 DB (6.3)04034	94
SF 23 DK (6.3)04035	94
SF 19 DK (6.3)04039	86
SF 1/2 DT TERS (A) (2.8)04040	27
SF 2 D MINI (B) (4.8)04041	45
SF 23 D MINI (C) (4.8)04042	55
SF 23 D MINI (B) (4.8)04043	55
SF 1 D EGRI (E) (6.3)04044	81
SF 23 D MINI (A) (4.8)04045	54
SF 27 DK (H) (6.3)04046	97
SF 27 D (H) (6.3)04047	96
SF 27 DB (H) (6.3)04048	97
SF 3 D EGRI (6.3)04049	84
SF 21 DB (6.3)04050	92
SF 1/2 DT TERS (B) (2.8)04053	28

Ürün Tanımı Product Description	Ürün Kodu Product Code	Sayfa Page
SF 21 DK (6.3)04054	93
SF 1 D-U (6.3)04056	69
SF 2 D MINI (C) (4.8)04058	46
SF 1 DE TEK (6.3)04059	62
SF 1/2 D (G) (2.8)04060	23
SF 1 D MINI EGRI (C) (4.8)04061	48
SF 2 D (F) (6.3)04062	71
SF 1 DK-U (6.3)04063	69
SF 1 DK-U1 (6.3)04067	70
SF 1 D-U1 (6.3)04068	70
SF 19 DB (6.3)04073	85
SF 19 D-V (6.3)04076	86
SF 1 D EGRI 3P (E) (6.3)04077	83
SF 19 DK-U (6.3)04078	88
SF 1/2 D V (A) (2.8)04079	31
SF 1/2 DT TERS (G) (2.8)04086	28
SF 19 DB-V (6.3)04087	87
SF 19 DK-V (6.3)04088	87
SF 1 D EGRI (D) (6.3)04089	81
SF 1 D-L (6.3)04090	68
SF 1 DU EGRI (C) (6.3)04091	82
SF 23 DB MINI (A) (4.8)04095	56
SF 23 DB MINI (B) (4.8)04096	56
SF 27 DK (E) (6.3)04097	96
SF 27 D (E) (6.3)04098	95
SF 27 DB (E) (6.3)04099	95
SF 19 D MINI (C) (4.8)04104	51
SF 19 DB MINI (C) (4.8)04106	52
SF 34 D (6.3)04108	104
SF 34 DK (6.3)04109	105
SF 34 DB (6.3)04110	105
SF 2 DK-L (6.3)04111	79
SF 1 DK-L (6.3)04113	68
SF 2 D-L (6.3)04114	78
SF 19 D MINI (B) (4.8)04115	50
SF 19 DK MINI (B) (4.8)04116	53
SF 19 DB MINI (B) (4.8)04117	52
SF 1/2 D (A) NOKTASIZ (2.8)04118	30
SF 19 DK MINI (A) (4.8)04119	53
SF 19 D MINI (A) (4.8)04120	50
SF 19 DB MINI (A) (4.8)04121	51
SF 1 D EGRI (B) (6.3)04122	80
SF 1 DB MINI (C) (4.8)04123	42
SF 1 DEK TEK (6.3)04124	63
SF 33 DK (6.3)04125	104
SF 33 D (6.3)04126	103
SF 31 DK (E) (6.3)04131	100
SF 31 D (E) (6.3)04132	98
SF 19 D-U (6.3)04134	88
SF 1/2 DT (A) NOKTALI (2.8)04139	29
SF 1/2 DT (B) NOKTALI (2.8)04140	29
SF 1/2 D V (G) (2.8)04141	32

Ürün Tanımı Product Description	Ürün Kodu Product Code	Sayfa Page
SF 1/2 D V (B) (2.8)04143	31
SF 1/2 DT(S) (2.8)04145	27
SF 1/2 DB (B) (2.8)04150	33
SF 32 DK (6.3)04153	103
SF 32 D (6.3)04154	102
SF 1/2 DT (G) (2.8)04155	26
SF 1/2 D (B) NOKTASIZ (2.8)04156	30
SF 19 DK MINI (C) (4.8)04157	54
SF 1 D MINI (H) (4.8)04158	38
SF 2 D (B) NOKTASIZ (6.3)04160	73
SF 1 D MINI (A)-V (4.8)04161	38
SF 1 D MINI (B)-V (4.8)04162	39
SF 1 DB MINI (A)-V (4.8)04163	42
SF 1 DB MINI (B)-V (4.8)04164	43
SF 2 DB (F) (6.3)04165	75
SF 31 DK-M (E) (6.3)04167	101
SF 1 DB MINI (C)-V (4.8)04168	43
SF 1 D MINI (C)-V (4.8)04175	39
SF 36 D (N) (2.8)04179	35
SF 31 D (H) (6.3)04180	99
SF 1 D (B) (6.3)04181	64
SF 2 DB (B) (6.3)04183	74
SF 37 D (2.8)04185	36
SF 2 DK (F) (6.3)04186	78
SF 1/2 DB (A) (2.8)04189	32
SF 1 DB MINI (E)-V (4.8)04190	44
SF 1 D MINI (E)-V (4.8)04191	40
SF 36 D (A) (2.8)04192	34
SF 36 D (H) (2.8)04193	35
SF 1 DEB MINI (A) (4.8)04194	59
SF 20 D (6.3) RP04195	89
SF 1 D (S) (6.3)04196	65
SF 20 DB (6.3) RP04197	89
SF 20 DK (6.3) RP04198	90
SF 1 DEB MINI (C) (4.8)04202	60
SF 1 DE MINI (C) (4.8)04203	58
SF 1/2 D (S) (2.8)04204	24
SF 23 DB MINI (C) (4.8)04205	57
SF 1 DK (H) (6.3)04206	67
SF 20 D T (6.3)04207	90
SF 20 DB T (6.3)04208	91
SF 20 DK T (6.3)04209	91
SF 1 DB MINI (N)-V (4.8)04212	44
SF 1 D MINI (N)-V (4.8)04213	40
SF 19 D MINI-L (A) (4.8)04214	49
SF 19 DK MINI-L (A) (4.8)04218	49
SF 1 D (G) (6.3)04222	64
SF 2 D (G) (6.3)04223	72
SF 1/2 D (P) (2.8)04224	25
SF 1 DBK (6.3)04228	66
SF 2 DBK (6.3)04230	76
SF 2 DBK (G) (6.3)04231	77

Ürün Tanımı Product Description	Ürün Kodu Product Code	Sayfa Page
SF 38 D (6.0)	04236	60
SF 32 D (H) (6.3)	04237	102
SF 3 D (S) (9.5)	04238	108
SF 1/2 DB-V (B) (2.8)	04239	34
SF 31 DK (H) (6.3)	04240	100
SF 1/2 DB (G) (2.8)	04241	33
SF 2 DB MINI (A) (4.8)	04245	46
SF 2 DB MINI (B) (4.8)	04246	47
SF 2 DB (G) (6.3)	04247	75
SF 1 DK (F) (6.3)	04248	67
SF 2 D (H) (6.3)	04249	72
SF 1/2 D (E) (2.8)	04251	23
SF 1 DE MINI (B) (4.8)	04252	58
SF 1 DE MINI (A) (4.8)	04253	57
SF 1 DEB MINI (B) (4.8)	04255	59
SF 31 D (B) (6.3)	04256	98
SF 2 D (E) NOKTASIZ (6.3)	04257	73
SF 38 DK-M (6.0)	04259	61
SF 1/2 D (N) (2.8)	04260	24
SF 2 DB (E) NOKTASIZ (6.3)	04261	76
SF 2 DB-L (6.3)	04262	79
SF 1/2 D (C) (2.8)	04263	22
SF 1 EDE (6.3)	04264	61
SF 1 ED (6.3)	04265	62
SF 31 DK-M(B) (6.3)	04266	101
SF 31 DK (B) (6.3)	04267	99
SF 1 D EGRI (H) (6.3)	04273	82
05 YUVARLAK ERKEK TERMİNALLER		
SF 25 D	05002	123
SF 26 D	05003	123
SF 4 D	05005	119
SF 4 DO	05006	119
SF 17 D	05008	121
SF 18 D	05009	122
SF 22 D	05011	122
SBW	05013	125
SDW	05014	125
SF 17 DB	05016	121
SF 4 DK-L	05018	120
SF 28 D	05020	124
SF 4 DK-L (3.5)	05021	120
SF 28 DK	05022	124
SF 22 DB	05023	122
SF 22 DK	05024	123
06 ÖZEL DİŞİ TERMİNALLER		
PIM TERMINAL	06002	111
EKOTER 2	06003	111

Ürün Tanımı Product Description	Ürün Kodu Product Code	Sayfa Page
TVT 1	06005	111
TVT 2	06006	112
SF 29 D-V	06007	113
SF 29 DK-V	06008	113
SF 29 D	06012	114
SF 29 DK	06013	114
TVT 3	06014	112
TVT 4	06015	112
KT 01 DK	06016	115
TVT 4-TT	06017	113
FAR TERMINAL	06019	115
KT 01 DB	06031	116
07 SIKMALI TİP DELİKLİ TERMİNALLER		
SKN 1-02	07003	135
SKN 1-03	07004	135
SKN 1-04	07005	136
SKN 1-05	07006	137
SKN 2-02	07007	137
SKN 2-03	07008	138
SKN 2.5-02	07009	139
SKN 2.5-03	07010	140
SKN 2.5-04	07011	140
SKN 2.5-05	07012	142
SKN 2.5-06	07013	143
SKN 4-04	07014	144
SKN 4-05	07015	145
SKN 4-06	07016	145
SKN 6-05	07017	152
SKN 6-06	07018	152
SKN 6-08	07019	153
SKN 10-08	07020	155
SKN 10-10	07021	155
SKN 10-12	07022	156
SW 4-02	07023	156
SW 4-03	07024	157
SW 4-04	07025	157
SW 4-05	07026	158
SW 5-04	07027	159
SW 5-05	07028	159
SM 5-02	07030	160
BŞ 50	07032	165
BA 10	07034	162
BA 16	07035	162
BA 25	07036	163
BA 35	07037	163
BA 50	07038	164
BŞ 50 B	07039	165
BŞ 16	07043	164

Ürün Tanımı Product Description	Ürün Kodu Product Code	Sayfa Page
BŞ 50 DLZ	07044	165
SM 5-04	07049	161
SKN 2-04	07053	138
BA 35 B	07066	163
BA 50 B	07067	164
SKN 2.5-05 VIB	07072	143
BŞ 16 B	07073	165
SW 5-06	07074	160
SKN 2.5-05 VIB	07076	139
BA 6-6	07078	162
SKN 6K-05	07088	153
SKN 6K-06	07089	154
SKN 6K-08	07090	154
BA - 35 (Ø13)	07091	163
SKN 2.5-05-V	07092	142
SKN 2.5-04-V	07093	141
BA 2.5-04	07094	162
SKN 1-3.7	07095	136
BA 50 (Ø16)	07100	164
SKN 2.5-06-V	07102	144
SW 4-04-V	07103	158
SKN 2.5-04-VIB	07105	141
MALA TERMINAL	07107	166
SKN 4K-04-YT	07108	147
SKN 4K-05-YT	07109	148
SKN 4K-06-YT	07110	148
SKN 5K-06	07112	151
SKN 5K-05	07113	151
SKN 5K-04	07114	150
SKN 5-04	07115	149
SKN 5-05	07116	149
SKN 5-06	07117	150
SKN 4-04-YT	07118	146
SKN 4-05-YT	07119	146
SKN 4-06-YT	07120	147
08 ÇATAL TİP SIKMALI TERMİNALLER		
SM 5 C	08001	173
SKN 1 C	08002	169
SKN 2.5 C	08003	169
SKN 4 C	08004	170
SKN 6 C	08005	170
SKNC 2	08006	170
SKNC 3	08007	172
SKNC 4	08008	172
SKNC 7	08009	172
SKN 2.5 C-05	08011	169
SKNC 8	08012	173
SKNC 2 DLZ	08013	171

Ürün Tanımı Product Description	Ürün Kodu Product Code	Sayfa Page
------------------------------------	---------------------------	---------------

09 BORU TİP SIKMALI TERMİNALLER

BK 2.5-0409001	189
BK 4-0509002	189
BK 4-0609003	190
BK 6-3509004	191
BK 8-3509005	192
BK 10-3509006	193
BK 4-0409007	189
BK 6-0609008	190
BK 6-35 DK09009	191
BK 6-609011	191
BK 8-609012	191
BK 8-1009013	192
BK 1009014	192
BK 10-1009015	193
BK 2509016	194
BK 3509017	194
BK 7009018	194
BK 8-35 DK09019	192
BK 5009020	194
BK 10-5009021	193
BK 1609022	193
BK 2.5-0309023	189
BK 6-509024	190
SK 6-0509027	190

10 EK TERMİNALLER

SK 310001	177
SK 110002	177
STK 610003	179
SK 510004	177
SK 5 YT10005	177
SK 710006	178
SK 7 B10007	178
STK 810008	179
STK 510011	178
STK 710015	179
SK 810016	178
STK 910017	180
STK 1010018	180

11 SIKMALI TİP KABLO PİMİ

STK 211001	183
STK 311002	184
STK 111003	183
STK 4-ET11005	184

Ürün Tanımı Product Description	Ürün Kodu Product Code	Sayfa Page
------------------------------------	---------------------------	---------------

STK 4-YT11006	185
----------	------------	-----

40 ERKEK KONNEKTÖRLER

101 ERKEK KONNEKTÖR40001	231
201 ERKEK KONNEKTÖR40002	231
301 ERKEK KONNEKTÖR40003	231
401 ERKEK KONNEKTÖR40004	231
601 ERKEK KONNEKTÖR40005	232
601B ERKEK KONNEKTÖR40006	232
801 ERKEK KONNEKTÖR40007	232
SF 21 D TEKLİ ERKEK KONNEKTÖR40008	233
SF 21 D 5'Lİ ERKEK KONNEKTÖR40009	233
SF 1 D EĞRİ KONNEKTÖR40010	232
TVT 2 KONNEKTÖR (4 LÜ)40011	234
TVT 2 KONNEKTÖR (3 LÜ)40012	234
TVT 2 KONNEKTÖR (2 Lİ)40013	234
TVT 1 KONNEKTÖR40014	235
12 Lİ KONNEKTÖR40017	233
SF 19 D MINI KONNEKTÖR40018	233
SF 19 D KONNEKTÖR40019	234
USK-M1A140021	235
USK-M1A240022	235
USK-M1A340023	235
USK-M1A440024	236
SF 22 D 2'Lİ ERKEK KON.40025	236
SF 22 D 6'Lİ ERKEK KON.40026	236
SF 22 D 9'LU ERKEK KON.40035	236

41 DIŞI KONNEKTÖRLER

102 DIŞI KONNEKTÖR41001	239
202 DIŞI KONNEKTÖR41002	239
302 DIŞI KONNEKTÖR41003	239
402 DIŞI KONNEKTÖR41004	239
602 DIŞI KONNEKTÖR41005	240
802 DIŞI KONNEKTÖR41006	240
802 B DIŞI KONNEKTÖR41007	240
2.8 R TİPİ KONNEKTÖR41008	241
FAR FIŞI KONNEKTÖR41009	243
6.3 R TİPİ KONNEKTÖR41010	242
4.8 R TİPİ KONNEKTÖR41011	242
2.8 R TİPİ KISA KON.41012	241
USK-M1 KONNEKTÖR41014	243
6.3 TS 4'LÜ KONNEKTÖR41015	242
2.8 TS 4'LÜ KONNEKTÖR41016	241
SF 23 D KONNEKTÖR41017	243
SF 22 E 2'Lİ KONNEKTÖR41018	244

Ürün Tanımı Product Description	Ürün Kodu Product Code	Sayfa Page
------------------------------------	---------------------------	---------------

SF 22 E 6'Lİ KONNEKTÖR41019	244
SF 22 E 9'LU KON.41035	244
2.8 R 2 TİPİ KISA KON.41041	241

42 TERMİNAL KILIFLARI

SF 1 D MINI KILIF42001	247
SF 1 D KILIF42002	247
SF 1 D YASSI KILIF42003	247
SF 3 D TERMİNAL KILIFI42004	248
SF 1 E TERMİNAL KILIFI42005	248
SF 4 D TERMİNAL KILIFI42006	248
SF 1 D EĞRİ TERMİNAL KILIFI42007	247
SF 1 D KİLİTLİ EĞRİ TER. KILIFI42008	247
TVK-0142011	248

43 KLEMENSLER

12' Lİ FIŞ KLEMENS MON.43001	256
6' Lİ FIŞ KLEMENS MON.43002	255
8' Lİ FIŞ KLEMENS MON.43003	255
2' Lİ FIŞ KLEMENS MON.43004	254
3' LÜ FIŞ KLEMENS MON.43005	254
4' LÜ FIŞ KLEMENS MON.43006	254
10' LU FIŞ KLEMENS MON.43007	256
12' Lİ FIŞ KLEMENS43008	253
6' Lİ FIŞ KLEMENS43009	252
8' Lİ FIŞ KLEMENS43010	252
2' Lİ FIŞ KLEMENS43011	251
3' LÜ FIŞ KLEMENS43012	251
4' LÜ FIŞ KLEMENS43013	251
10' LU FIŞ KLEMENS43014	253
1' Lİ FIŞ KLEMENS MON.43015	254
1' Lİ FIŞ KLEMENS43016	251
7' Lİ FIŞ KLEMENS MON.43017	255
7' Lİ FIŞ KLEMENS43018	252
5' Lİ FIŞ KLEMENS MON.43019	255
5' Lİ FIŞ KLEMENS43020	252
9' LU FIŞ KLEMENS MON.43021	256
9' LU FIŞ KLEMENS43022	253

80 DİĞER ÜRÜNLER

ŞALTER K. KÖPRÜSÜ80001	260
SUBAP ŞAPKASI80002	260
ARA SİGORTA80003	259
ATOM FAR FIŞI - MON. 0.75-1.580005	259
ATOM FAR FIŞI-MON. 1.5-2.580007	259